



**THE BEST SUPPORT
FOR YOUR AV & IT HARDWARE**
T: + 31(0)23-5478888 | E: info@newstar.eu | W: www.newstar.eu

FPMA-D1330WHITE

SUPPORT DE BUREAU NEWSTAR ÉCRANS

Le support de bureau NewStar, modèle FPMA-D1330WHITE, est un montage inclinable, pivotant et rotatif, pour écrans plats jusqu'à 30" (76 cm).



CARACTÉRISTIQUES

Couleur	Blanc
Épaisseur	4 - 43 cm
Garantie	5 ans
Hauteur	0 - 40 cm
Inclinaison (degrés)	30°
Pivotement (degrés)	180°
Poids max.	9
Poids min.	0
Rotation (degrés)	360°
Réglage de la hauteur	Manuel
Support de bureau	Oeillet Pince
Taille de l'écran max.	30
Taille de l'écran min.	10
Type	Inclinaison Rotation Tourner Mouvement complet
VESA maximum	100x100 mm
VESA minimum	75x75 mm
Écrans	1
EAN code	8717371444464

Le support de bureau NewStar, modèle FPMA-D1330WHITE, est un montage inclinable, pivotant et rotatif, pour écrans plats jusqu'à 30" (76 cm). Ce support est un excellent choix pour économiser de l'espace sur les bureaux en l'installant à l'aide d'une pince de bureau ou œillet à monter.

La technologie de NewStar, inclinaison de 15°, rotation de 360° et pivot de 180°, permet au montage de changer l'angle de vue pour profiter pleinement des capacités de l'écran. Le montage est facile, réglable en hauteur jusqu'à 40 centimètres. Profondeur réglable de 4 à 43 centimètres. Une gestion des câbles unique cache et achemine les câbles pour garder le lieu de travail bien rangé.

NewStar FPMA-D1330WHITE a trois points de pivot et est adapté pour les écrans jusqu'à 30" (76 cm). La capacité de poids de ce produit est de 9 kg. Ce support de bureau est adapté pour les écrans qui répondent au VESA 75x75 ou 100x100 mm. Différents modèles de trous peuvent être couverts à l'aide des plaques d'adaptation NewStar VESA.

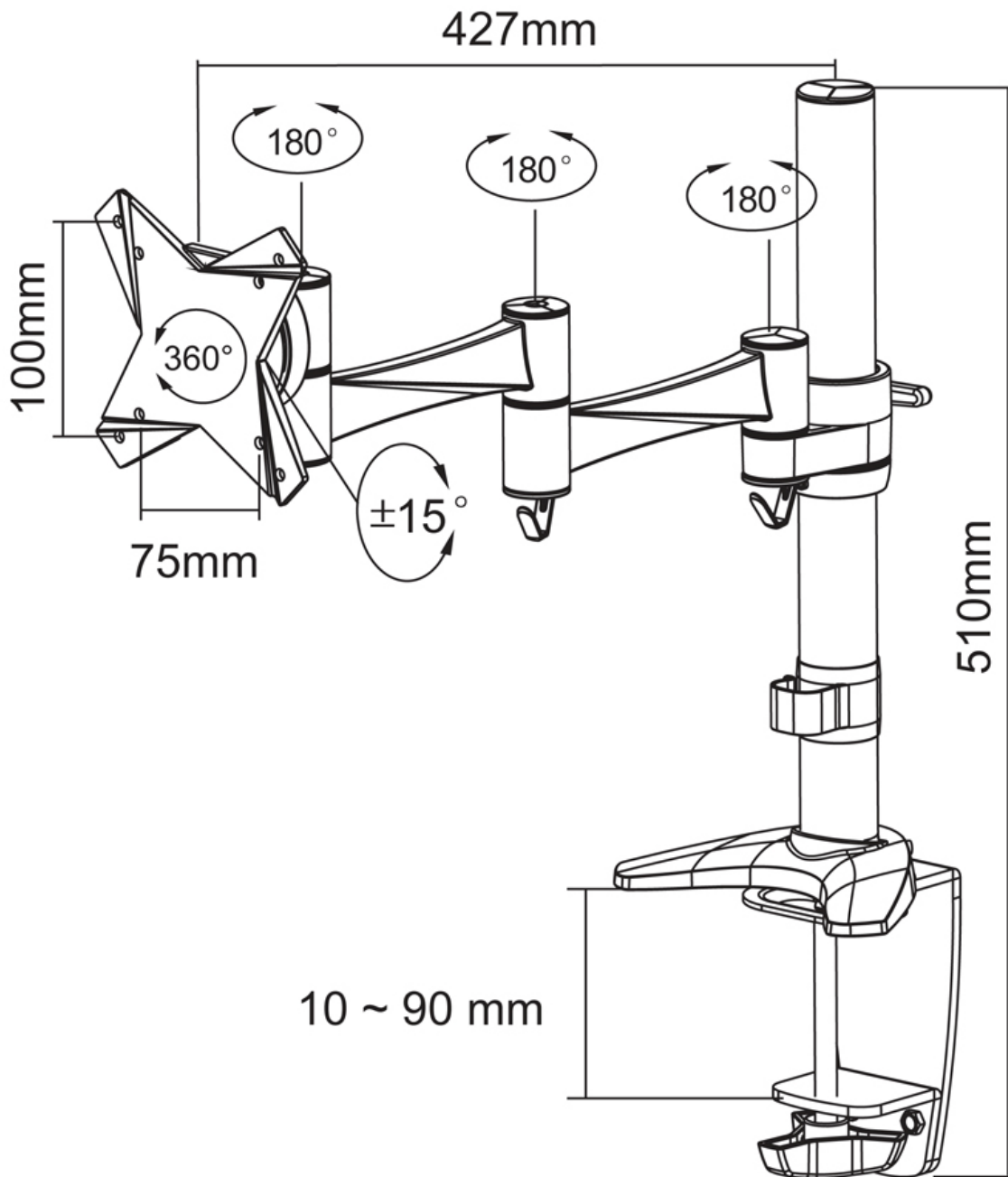
Des maux de cou et de dos peuvent être évités en utilisant un montage ergonomique. Idéal pour une utilisation dans les bureaux et sur les comptoirs ou dans une zone de réception.

Tout le matériel d'installation est fourni avec le produit.



THE BEST SUPPORT
FOR YOUR AV & IT HARDWARE
T: +31(0)23-5478888 | E: info@newstar.eu | W: www.newstar.eu

FPMA-D1330WHITE SUPPORT DE BUREAU NEWSTAR ÉCRANS



NewStar Products Europe B.V.
Wateringweg 62/B
2031 EJ HAARLEM
THE NETHERLANDS

Phone : +31(0)23-5478888
Fax : +31(0)23-5478889
Email : info@newstar.nl
Website : www.newstar.eu

NewStar cannot be held liable for any inaccuracies and copyrights.
No part of this publication may be reproduced and/or published by print, photocopy, microfilm or in any other way, without prior written permission of NewStar Computer Products Europe BV.