

FPMA-D935POLE70

SUPPORTO DA SCRIVANIA NEOMOUNTS PER

SPECIFICAZIONI

GENERALE

Dim. min. schermo*	10 inch
Dim. max. schermo*	30 inch
Peso minimo	0 kg (per schermo)
Peso massimo	10 kg (per schermo)
Schermi	1
Minimo VESA	75x75 mm
Massimo VESA	100x100 mm
Banco di montaggio	Fascetta

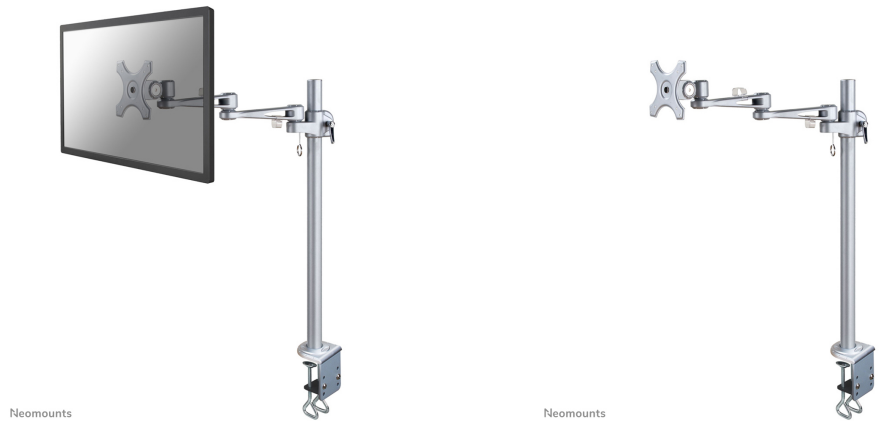
FUNZIONALITÀ

Tipologia	Inclinazione Ruotare Girare Mobilità completa
Regolazione altezza	0-80 cm
Regolazione della profondità	12-50 cm
Inclinazione (gradi)	180°
Perno (gradi)	360°
Rotazione (gradi)	360°
Tipo di regolazione	Manuale

INFORMAZIONI

Colore	Argento
Materiale principale	Alluminio
Garanzia	5 anni
EAN code	8717371444495

*Nota: le dimensioni in pollici segnalate sono solo indicative, combinate con il peso e le dimensioni VESA. Il peso massimo e la dimensione VESA sono restrizioni assolute per i prodotti e non devono essere superati.



FPMA-D935POLE70 è un supporto da scrivania con 3 snodi per schermi LCD/LED/TFT fino a 30" (76 cm).

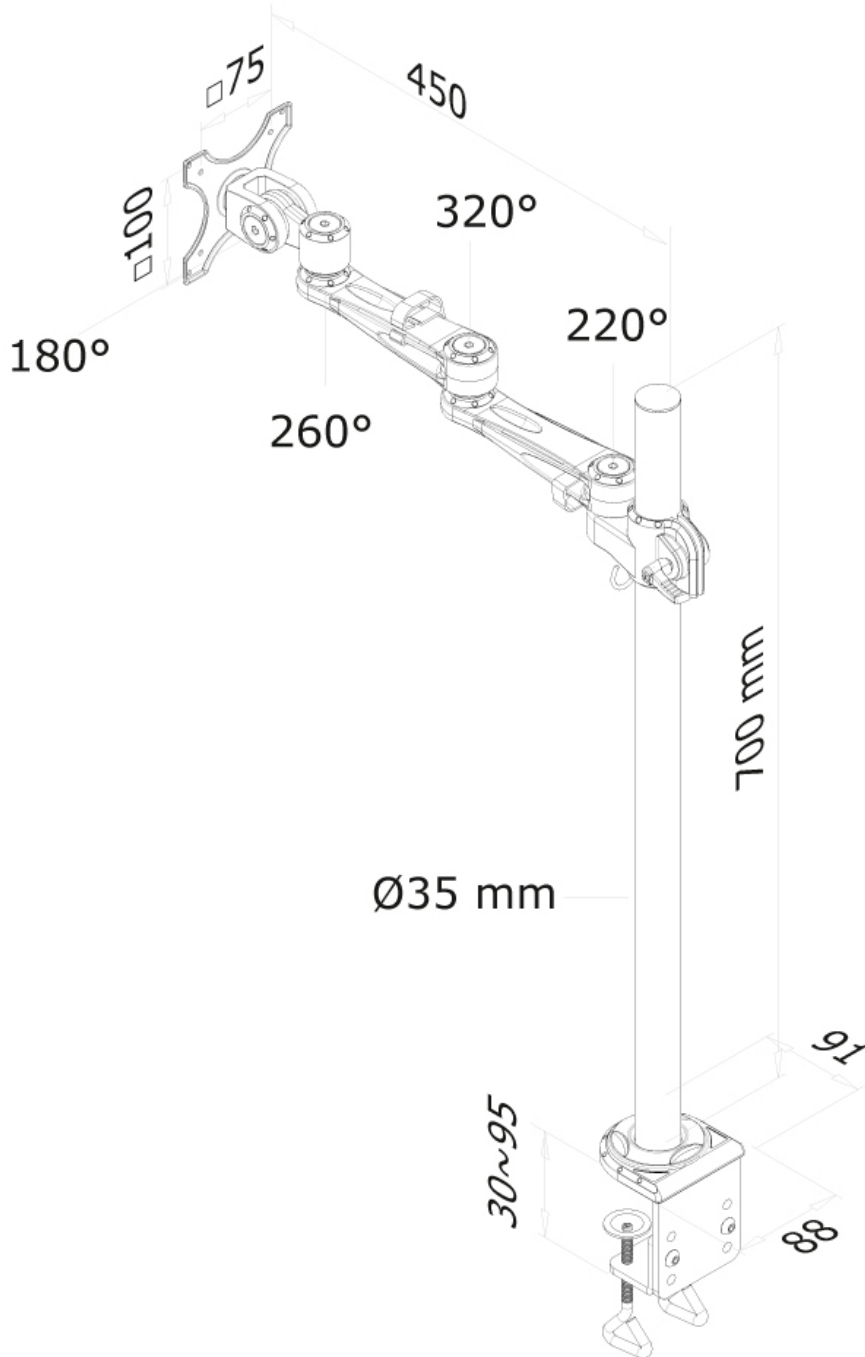
Questo braccio porta monitor Neomounts, modello FPMA-D935POLE70 consente di collegare uno schermo LCD/LED/TFT su di una scrivania con la modalità di fissaggio su piano attraverso un morsetto.

Utilizzate un braccio porta monitor per sfruttare pienamente le capacità del vostro schermo. Il braccio è facile da regolare in altezza e profondità. È inoltre possibile inclinare lo schermo in senso verticale, orizzontale e farlo ruotare; questo crea la posizione ergonomica di lavoro ideale riducendo il rischio di mal di schiena e al collo. I cavi possono essere collocati sulla parte inferiore del braccio e su quella verticale del palo.

Il supporto FPMA-D935POLE70 ha tre punti di articolazione ed è adatto a schermi fino a 30" (76 cm) con una capacità massima di trasporto di 10 kg. Questo prodotto è adatto per schermi con fori VESA modello 75x75 o 100x100 mm. Per una diversa (più grande) foratura, si può combinare con una delle nostre piastre di adattamento VESA.

FPMA-D935POLE70

SUPPORTO DA SCRIVANIA NEOMOUNTS PER



Neomounts

Measuring unit: mm