

## FPMA-D935POLE70

## SOPORTE DE ESCRITORIO NEOMOUNTS PARA

### ESPECIFICACIONES

#### GENERAL

Tamaño mín. pantalla*	10 inch
Tamaño máx. pantalla*	30 inch
Peso mínimo	0 kg (por pantalla)
Peso máximo	10 kg (por pantalla)
Pantallas	1
VESA mínimo	75x75 mm
VESA máximo	100x100 mm
Montaje en escritorio	Abrazadera

#### FUNCIONALIDAD

Tipo	Inclinación Rotar Girar Movimiento completo
Ajuste de altura	0-80 cm
Ajuste de profundidad	12-50 cm
Inclinación (grados)	180°
Giro (grados)	360°
Rotación (grados)	360°
Tipo de ajuste	Manual

#### INFORMACIÓN

Color	Plata
Material principal	Aluminio
Garantía	5 años
EAN code	8717371444495

\*Nota: Los tamaños en pulgadas indicados son sólo una indicación, combinados con el peso y los tamaños VESA. El peso máximo y el tamaño VESA son restricciones absolutas para los productos y no deben superarse.



**El FPMA-D935POLE70 es un soporte de escritorio con 3 puntos de giro para pantallas LCD/LED/TFT de hasta 30" (76 cm).**

El escritorio Neomounts FPMA-D935POLE70 le permite conectar una pantalla LCD/LED/TFT de hasta 30" (76 cm) en un escritorio.

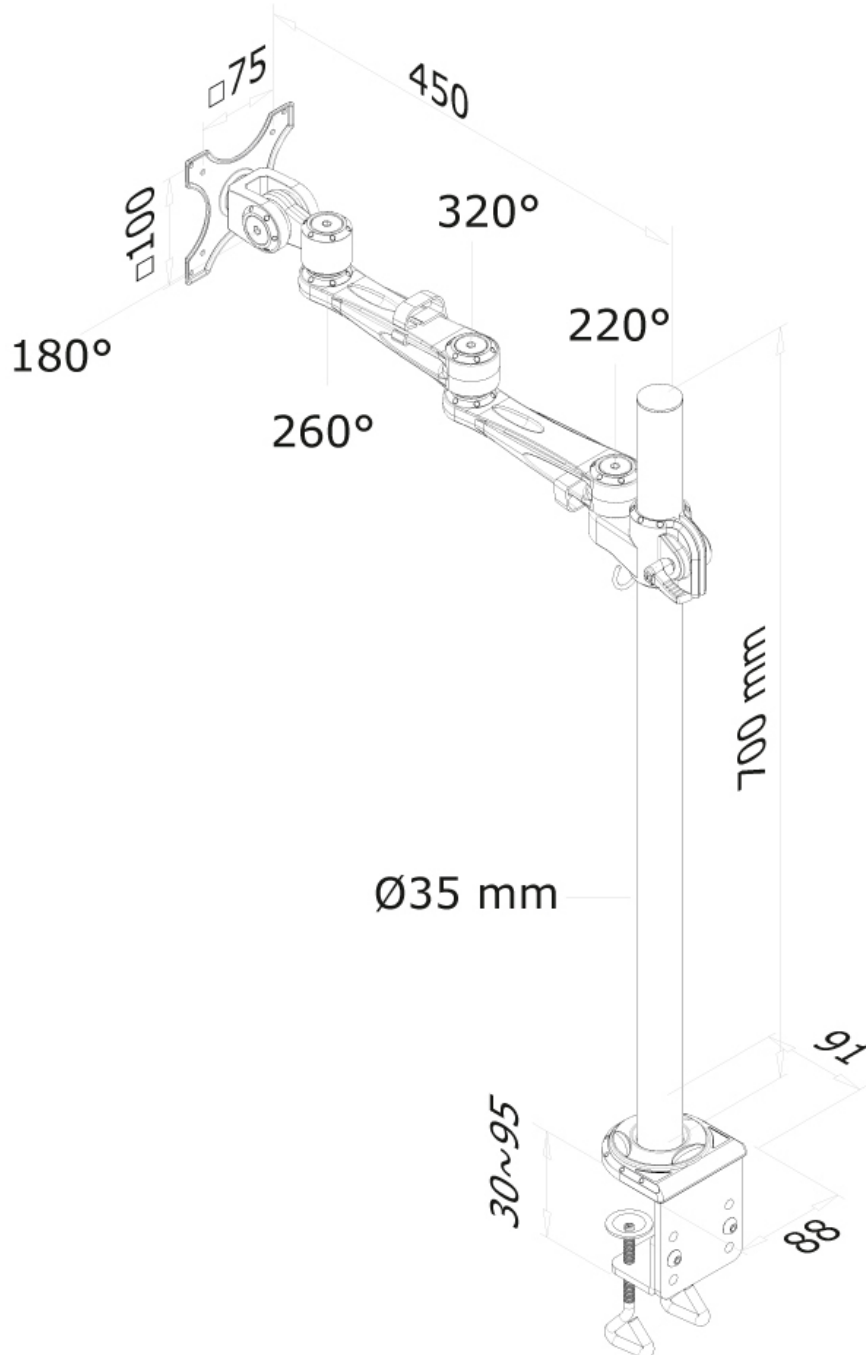
Con este montaje se puede girar fácilmente, inclinar y girar el monitor. Cuenta con 3 puntos de giro. El ajuste de altura de 80 cm se puede cambiar manualmente. El soporte de escritorio puede soportar pantallas de hasta 10 kg y está unida en un escritorio con una abrazadera. La longitud del brazo es de 50 cm.

Este modelo es adecuado para todas las pantallas LCD/LED/TFT con VESA 75x75 o patrón de agujeros de 100x100 mm. Si el patrón de agujeros en la parte posterior de la pantalla es diferente, por favor póngase en contacto con nosotros para las oportunidades.

Mediante el uso de una de Monitores ergonómica a evitar quejas del cuello y la espalda. Ideal para el uso en oficinas y en los mostradores o recepciones.

FPMA-D935POLE70

SOPORTE DE ESCRITORIO NEOMOUNTS PARA



Neomounts

Measuring unit: mm