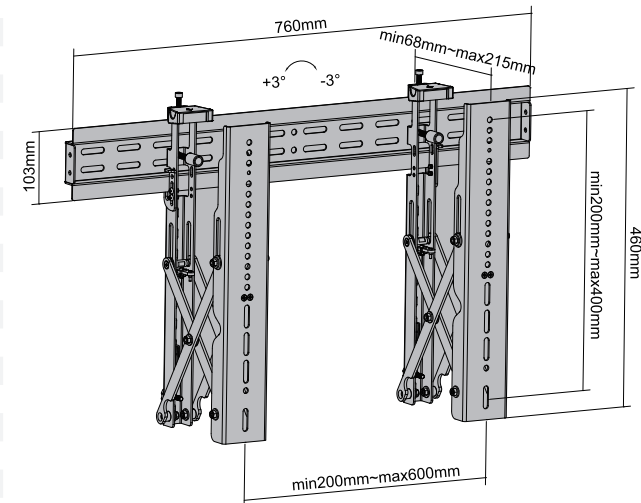


# Installation manual

## M Public Video Wall Mount Push

EAN: 7350073730513

- en Installation Manual
- ar تثبيت ليدل ليد
- cz Instalační manuál
- de Installationsmanual
- de Installationsanleitung
- ee Paigaldusjuhend
- el Οδηγίες εγκατάστασης
- es Manual de instalación
- fi Asennusohje
- fr Installation Manuel
- he הנקמה ירידה
- hu Szerelési kézikönyv
- it Manuale di installazione
- jp 取り付け説明書
- kr 설치 설명서
- lt Montavimo instrukcija
- lv Uzstādīšanas rokasgrāmata
- nl Installatie handleiding
- no Installasjonshåndbok
- pl Instrukcja instalacji
- pt Manual de instalação
- ro Manual de instalare
- ru Инструкция по установке
- sk Inštalčný manuál
- sl Navodila za montažo
- sv Installationsmanual
- tr Montaj kılavuzu
- zh 安装手册



**en** **IMPORTANT!**  
Your Plasma, LCD, TV, Projector, Projector Screen or other HIFI equipment represents a considerable value.  
If screws are included they may not be suitable for the material of your wall, ceiling or floor.  
Replace the screws with suitable ones if needed.  
In case you are unsure regarding any aspects of the mounting of this product please Consult a professional.

**af** **Wichtig!**  
Din plasmaskärm, LCD-TV, projektor, projektor-skærm eller andet HFI-udstyr repræsenterer et betydeligt værdi. Hvis der medfølger skruer, passer de muligvis ikke til materialet i væggen, loftet eller gulvet. Udskift skruerne med passende skruer, hvis det er nødvendigt.  
Hvis du er i tvivl om noget i forbindelse med monteringen af produktet, skal du kontakte en ekspert.

**cz** **DŮLEŽITÉ!**  
Vaš plazmový nebo LCD televizor, projektor, plátňo a další elektrotechnické vybavení je vysoké hodnota.  
Pokud jsou součástí balení produktu šroubky, zkontrolujte, zda jsou vhodné pro upevnění ke stěně, stropu nebo podlaze v místě instalace.  
V případě, že nebudou přibalené šroubky vyhovovat, vyměňte je.  
Pokud budete mít při montáži zboží potíže, obraťte se na zkušeného odborníka.

**da** **VIGTIGT!**  
Din plasmaskærm, LCD-skærm, tv, projektor, projektor-skærm eller andet HFI-udstyr repræsenterer en betydelig værdi. Hvis der medfølger skruer, passer de muligvis ikke til materialet i væggen, loftet eller gulvet. Udskift skruerne med passende skruer, hvis det er nødvendigt.  
Hvis du er i tvivl om noget i forbindelse med monteringen af produktet, skal du kontakte en ekspert.

**nl** **BEWAARSIJ!**  
Uw Plasma/LCD TV, Projector, Projector scherm of andere HIFI-apparatuur vertegenwoordigt een aanzienlijke waarde.  
Het kan zijn dat de bijgeleverde schroeven niet geschikt zijn voor uw toepassing. In dat geval dient u ze te vervangen door schroeven die wel geschikt zijn. Twijfel U, raadpleeg dan een professional.

**es** **¡ATENCIÓN!**  
Este televisor, proyector, pantalla o cualquier otro equipo de HIFI representa un valor considerable.  
Si se incluyen tornillos, asegúrese de que sean adecuados para el material del que están formados la pared, el techo o el suelo.  
Si no está seguro sobre cualquier aspecto del montaje de este producto, consulte a un profesional.

**de** **ACHTUNG!**  
Ihr Plasma-, LCD-, TV-Gerät, Ihr Projektor, Ihre Leinwand oder sonstige HIFI-Ausrüstung stellen einen beträchtlichen Wert dar. Die möglicherweise im Lieferumfang enthaltenen Schrauben sind unter Umständen nicht das Material Ihrer Wände, Decken oder Böden geeignet.  
Ersetzen Sie sie bei Bedarf durch geeignete Schrauben.  
Wenn Sie bezüglich der Montage des Produkts unsicher sind, wenden Sie sich an einen Fachman.

**el** **ΣΗΜΑΝΤΙΚΟ!**  
Οι τηλεοράσεις, πλάσμα, LCD, οι κανονικές, τηλεοράσεις, οι οθόνες, προβολείς ή άλλες συσκευές HIFI έχουν μια αξιοσημείωτη αξία. Αν περιλαμβάνονται βίδες ή σβέρκοι που δεν κατάλληλες για το υλικό του τοίχου, του τσανακιού ή του πλατώματος, αξιολογήστε τις βίδες με κατάλληλες σε ένα επαγγελματία.  
Στη περίπτωση που δεν είναι σίγουροι σε κάποιο σημείο σχετικά με την προαρμογή αυτού του προϊόντος, παρακαλούμε συμβουλευτείτε έναν ειδικό.

**es** **¡IMPORTANTE!**  
Los equipos de plasma o LCD, los televisores, proyectores y pantallas de proyección, así como otros equipos de alta fidelidad suponen una inversión considerable. Si incluyen tornillos, púente que no sean adecuados para el material del que están formados la pared, el techo o el suelo. Sustituya estos tornillos por otros más adecuados si es preciso.  
Si no está seguro sobre cualquier aspecto del montaje de este producto, consulte a un profesional.

**fi** **TÄRKEÄÄ!**  
Plasma- tai nestekrystallinäytin, televisioiden, projektorien ja niiden valkokäyttöiden sekä muiden HIFI-laitteiden arvot on huomattava. Laitteen mukana toimitettavat ruuvit eivät välttämättä sovellu seinien, katon tai lattian materiaaliin. Korvaa ne tarvittaessa sopivilla ruuveilla.  
Mikäli olet epävarma mistä tahansa tämän tuotteen kiinnittämisessä liittyvästä seikasta, ota yhteyys asiantuntijaan.

**fr** **IMPORTANT!**  
Vos écrans plasma, LCD, télévisions, projecteurs, écrans de projection ou autre matériel HIFI ont une valeur considérable. Les vis fournies peuvent ne pas être compatibles à la nature de vos murs, plafonds et sols. Remplacez-les par des vis adaptées.  
Si vous avez des doutes quant au montage de ce produit, veuillez consulter un professionnel.

**hu** **FONTOS!**  
Plazma, LCD, TV-k, projektorod, vetőlévélváznyal vagy egyéb műszaki berendezések tekintélyes értékűek lehetnek. Ha a csavarokat tartalmazza, akkor sem biztos, hogy alkalmasak a berendezés, hogy falra, mennyezetre, vagy a padlóra rögzítésre. Csak akkor a csavarokat a megfelelőre, ha szükséges. Abban az esetben, ha nem biztos a termék beépítésével kapcsolatban, forduljon szakemberhez.

**it** **IMPORTANTE!**  
I vostri plasma, LCD, TV, proiettori, schermi di proiezione o altri apparecchi HIFI rappresentano un notevole investimento. Le viti in dotazione potrebbero non essere adatte per il materiale della parete, del soffitto o del pavimento. Sostituitele quindi con viti più idonee in caso di necessità.  
Nel caso riscontrate problemi nel montaggio di questo prodotto, consultate un tecnico specializzato.

**jp** **重要!**  
あなたのプラズマ、LCDは、テレビ、プロジェクタ、プロジェクタースクリーンまたは他のハイファイ機器はかなりの価値をします。  
ネジが含まれている場合、壁はあなたの壁、天井や床の材質に適していないかもしれませんが、必ず必要に応じて適切なものでもネジを取り付けます。  
ケースでは、本製品の取り付けのいずれかの側面に異して不明な点がある穴に相談してください。

**WARRANTY CARD** MULTIBRACKETS.COM

MULTIBRACKETS™ Limited Warranty  
Multibrackets warrants its products to be free of defects in material and workmanship for the product's Warranty Period. The Warranty Period commences on the original purchase date of the product.

All Multibrackets products are covered by a limited product warranty.

- **Five (5) years for metal video monitor mounts, all racks and non-electrical rack accessories**
- **Two (2) years for gasfills and sit-stand workstations**
- **One (1) year for all motorized and/or automated products, plastic speaker mounts, all speaker stands, all furniture, all wood (MDF) accessories**

For warranty claims made during the Warranty Period, MULTIBRACKETS will replace any defective product part free of charge. Should a part on your Multibrackets product fail, please create an RMA case on [www.multibrackets.com/support](http://www.multibrackets.com/support) to make a warranty claim. We will await your documentation and then discuss the problem with you and once we confirm the product is under warranty, we will ship replacement parts to you. This limited warranty does not cover the costs of removing and replacing defective parts from your Multibrackets product. So, if your problem requires a repair technician, you must pay any labor charges.  
This Limited Warranty extends only to the original purchaser of the product and is automatically void if your Multibrackets product is modified in any way, improperly installed, taxed beyond its stated weight capacity or otherwise misused or abused. All Multibrackets products are intended for indoor use only and any outdoor use voids this Limited Warranty. The Limited Warranty for BRACKETS will replace any defective product part free of charge. Should a part on your Multibrackets product fail, please create an RMA case on [www.multibrackets.com/support](http://www.multibrackets.com/support) to make a warranty claim. We will await your documentation and then discuss the problem with you and once we confirm the product is under warranty, we will ship replacement parts to you. This limited warranty does not cover the costs of removing and replacing defective parts from your Multibrackets product. So, if your problem requires a repair technician, you must pay any labor charges.  
This Limited Warranty extends only to the original purchaser of the product and is automatically void if your Multibrackets product is modified in any way, improperly installed, taxed beyond its stated weight capacity or otherwise misused or abused. All Multibrackets products are intended for indoor use only and any outdoor use voids this Limited Warranty.

Multibrackets™ Stockholm Sweden 2016.  
[www.multibrackets.com](http://www.multibrackets.com)

The content of this manual is subject to change without further notice. The latest version of this manual can be found online under the product name on the website: [www.multibrackets.com](http://www.multibrackets.com)

**no** **VIKTIG!**  
Din plasma, LCD, TV, projektor, projektor-skærm eller annet HFI-utstyr har betydelig verdi. Hvis skruer følger med, er det ikke sikkert at de passer til materialet i vegg, taket eller gulvet. Bytt skruene i skruer som er egnet om nødvendig.  
Hvis du usikker når det gjelder monterng av dette produktet, må du kontakte en profesjonell.

**pl** **UWAGA!**  
Monitor plazmowy, LCD, telewizor, projektor, ekran projekcyjny lub inny sprzęt HIFI stanowi znaczna wartość. Jeśli dołączono do niego śruby mocujące, mogą one nie być odpowiednie do materiału, z którego wykonane są dane ściany, sufit lub podłoga. W razie potrzeby należy je zastąpić odpowiednimi śrubami.  
W razie jakichkolwiek wątpliwości dotyczących montowania tego urządzenia należy zasięgnąć porady u specjalisty.

**pt** **IMPORTANTE!**  
O seu Plasma, LCD, TV, projetor, tela de projeção ou outro equipamento de HIFI representa um valor considerável.  
Se os parafusos estão incluídos eles podem não ser adequados para o material da sua parede, teto ou chão.  
Substitua os parafusos com os adequados, se necessário.  
Em caso de dúvida sobre quaisquer aspectos da montagem deste produto, consulte um profissional.

**ru** **ВАЖНО!**  
Плазма, LCD, TV, проекторы, проектора экраны или 기타 HFI-устройства имеют высокую стоимость. Если в комплекте идут шурупы, они могут не подойти к материалу ваших стен, потолка или пола. При необходимости замените их на более подходящие.  
Если у вас есть какие-либо сомнения относительно того, как крепить данный продукт, пожалуйста, проконсультируйтесь у квалифицированного специалиста.

**sv** **VIKTIG!**  
Din plasmaskärm, LCD-skärm, tv, projektor, projektor-skärm eller annan HFI-utrustning representerar ett ansenligt värde. Om skruvar medföljer utanföringen är det inte säkert att de passar för materialet i väggen, taket eller golvet. Byt ut skruvarna mot lämpliga skruvar om så krävs. Kontakta en expert om du är osäker på något i samband med monteringen av produkt.

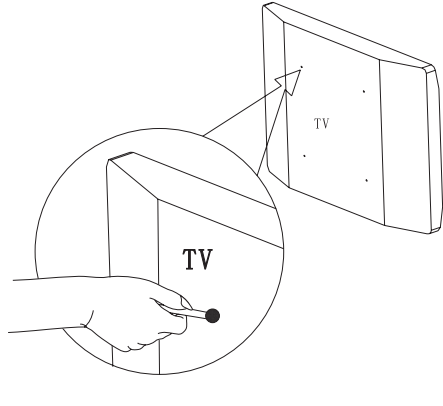
**tr** **ONEMLİ!**  
Plazma, LCD, TV, Projektor, Projektor Ekranınız veya diğer HFI cihazınız sem dernee değerlidir. Eğerli verilen vidalar duvar, tavan veya diğerne teçhizatınıza uygun olmayabilir. Gerektiğinde vidaları uygun olarak değiştirin.  
Bu ürünün monte sekilleri ile ilgili sorunlarınız olmas halinde biz uzmanlar yardim alin.

**zh** **重要提示!**  
您的等离子、LCD、TV、投影机、投影机屏幕或其他 HFI 设备都有着不菲的价值。如果附有螺钉，它们可能不适合您的墙壁、天花板或地板。  
如果需要，请将螺钉更换为适当的型号。  
如果对本产品安装的任何方面有任何疑问，请咨询专业人士。

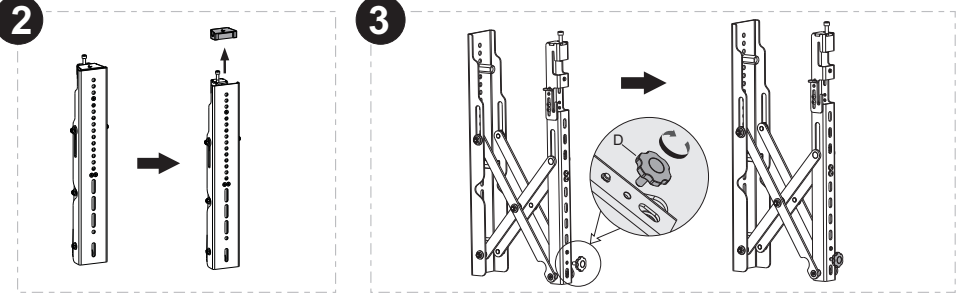
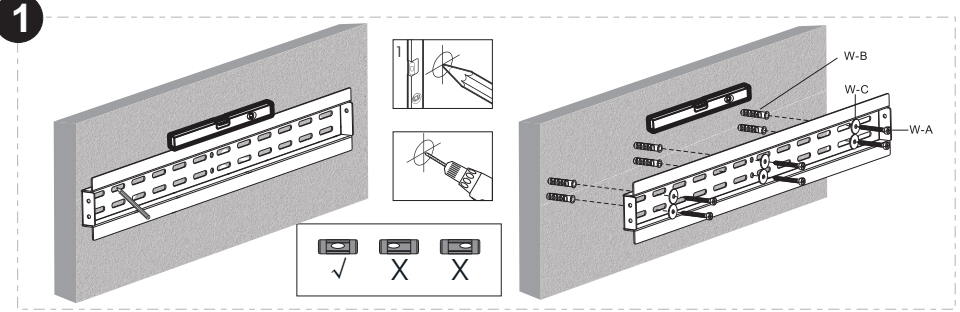
**sk** **DŮLEŽITÉ!**  
Vaš plazmový alebo LCD televizor, projektor, plátňo a ďalšie elektrotechnické vybavenie je vysoké hodnotné.  
Pokiaľ sú súčasťou balenia produktu skrutky, skontrolujte, či sú vhodné pre upevnenie k stene, stropu alebo podlahe v mieste inštalácie.  
V prípade, že nebudú priložené skrutky vyhovovať, vymeňte ich.  
Pokiaľ budete mať pri montáži produktu potíže, obraťte sa na skúseného odborníka.

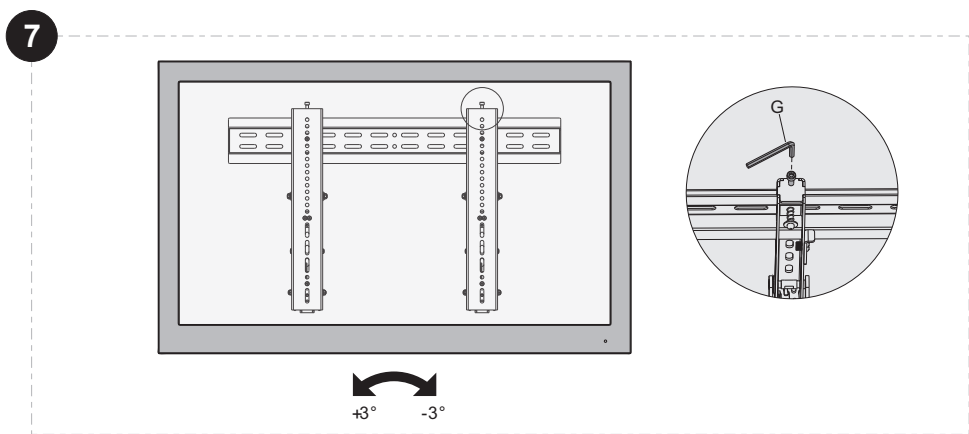
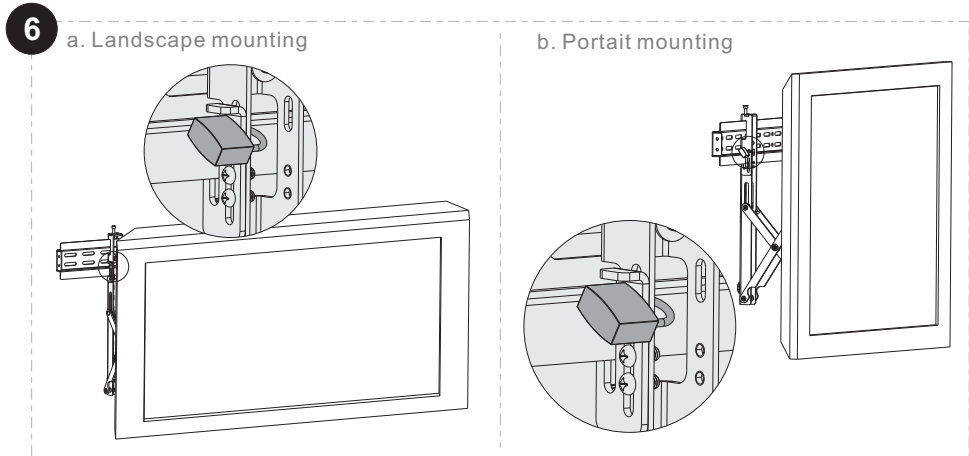
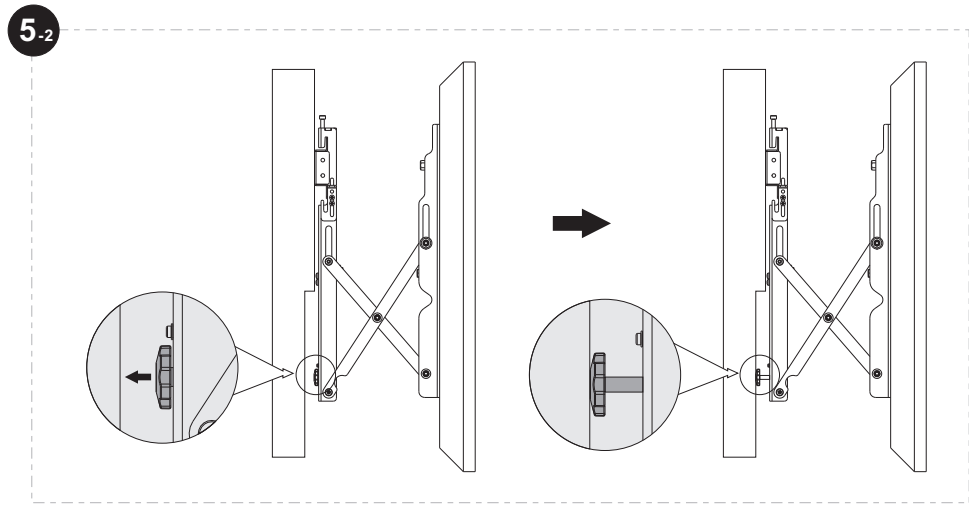
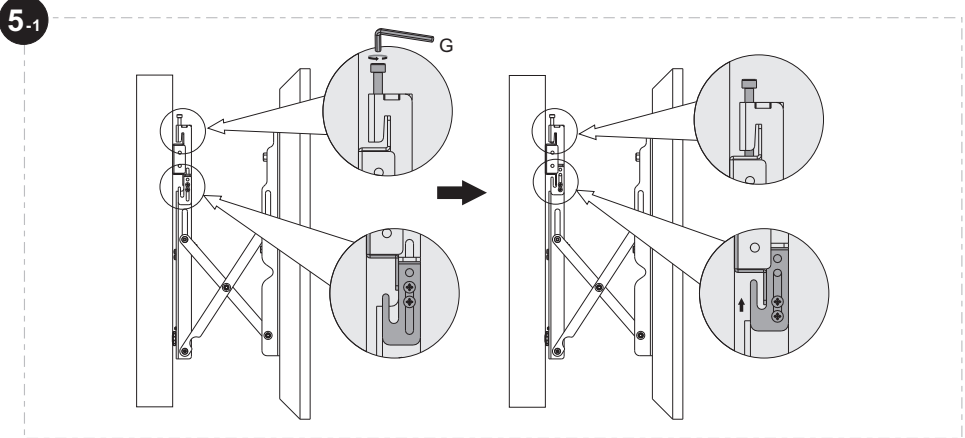
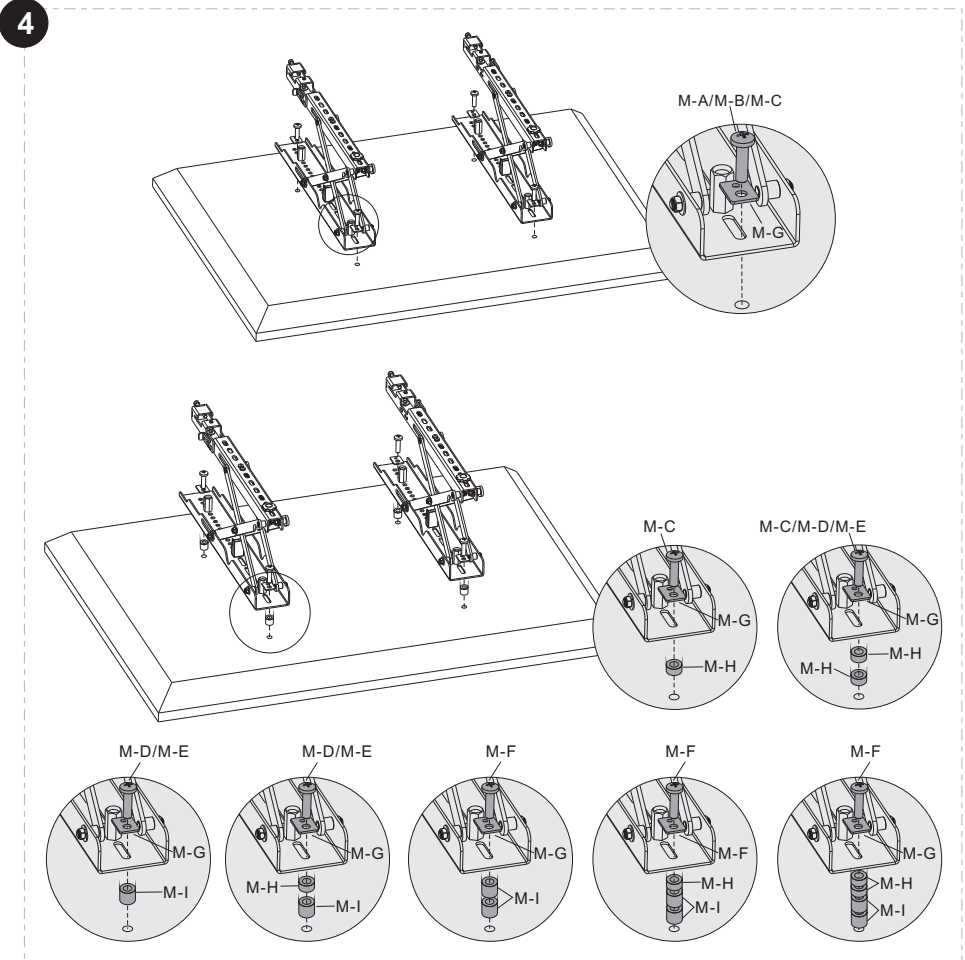
**si** **POMEMBNO!**  
Vaš Plasma, LCD, TV, projektor, projekcijsko plató ali drugo HFI oprema predstavlja pomembno vrednost.  
Če so vključeni vijaki ne smejo bili primerni za material svojega steno, strop ali tla.  
Potovno nameštite vijake z ustreznimi tiste, če je potrebno.  
V primeru, da ste prepričani a vaše vidiki vgrajeno tega izdelka se obrnite na strokovnjaka.

**Warning!**  
Always check the depth of the holes before starting an installation.  
**تحتوي**  
المحتم دائما عمق الثقب قبل أن تبدأ في عملية التركيب.  
**ADVARSEL!**  
Kontrollér alltid hulleres dybde, før du går i gang med en installasjon.  
**WARNUNG!**  
Vor Beginn des Einbaus immer die Tiefe der Bohrungen überprüfen.  
**ΠΡΕΔΕΛΟΠΟΙΗΣΗ!**  
Ελέγχετε πάντοτε το βάθος των οπών πριν αρχίσετε την εγκατάσταση.  
**WARNING!**  
Always check the depth of the holes before starting an installation.  
**ADVARSEL!**  
Kontrollere alltid hulleres dybde før du begynner å montere.  
**OSTRZEŻENIE!**  
Przed przystąpieniem do montażu należy koniecznie sprawdzić głębokość otworów.  
**ПРЕДУПРЕЖДЕНИЕ!**  
Перед установкой всегда проверяйте глубину отверстий.  
**WARNING!**  
Kontrollera alltid hållens djup innan en installation påbörjas.  
**UYARI!**  
Montaj başlanmadan önce delma derinliğini derinliğinizi kontrol edin.  
**警告**  
请先在开始安装前检查孔洞的深度。

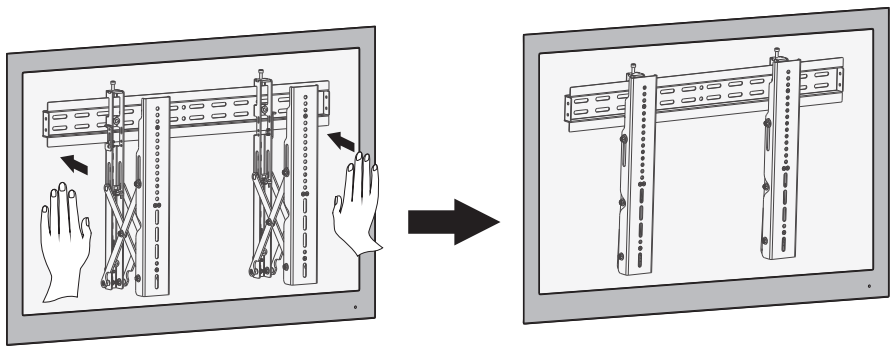


|              |              |              |            |            |         |                     |                           |                         |
|--------------|--------------|--------------|------------|------------|---------|---------------------|---------------------------|-------------------------|
| <br>A        | <br>B (x1)   | <br>C (x1)   | <br>D (x2) | <br>F (x2) |         |                     |                           |                         |
|              |              |              | <br>E (x2) | <br>G (x1) |         |                     |                           |                         |
| <br>M-A      | <br>M-B      | <br>M-C      | <br>M-D    | <br>M-E    | <br>M-F | <br>washer (x4) M-G | <br>small spacer (x8) M-H | <br>big spacer (x8) M-I |
| <br>W-A (x6) | <br>W-B (x6) | <br>W-C (x6) |            |            |         |                     |                           |                         |

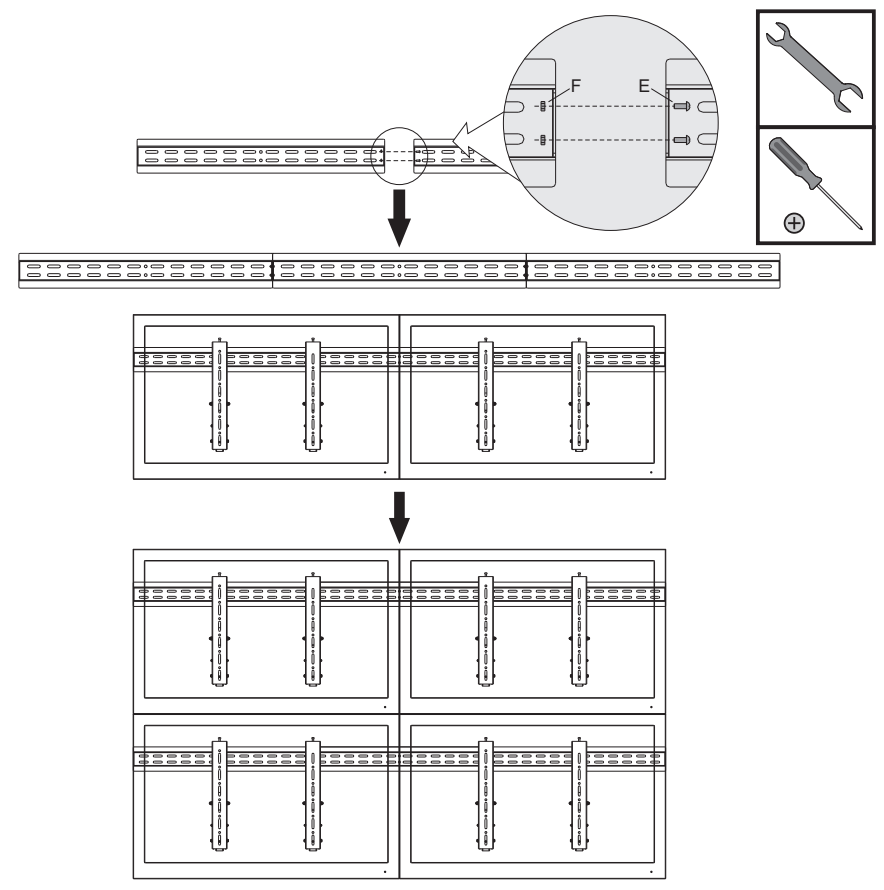




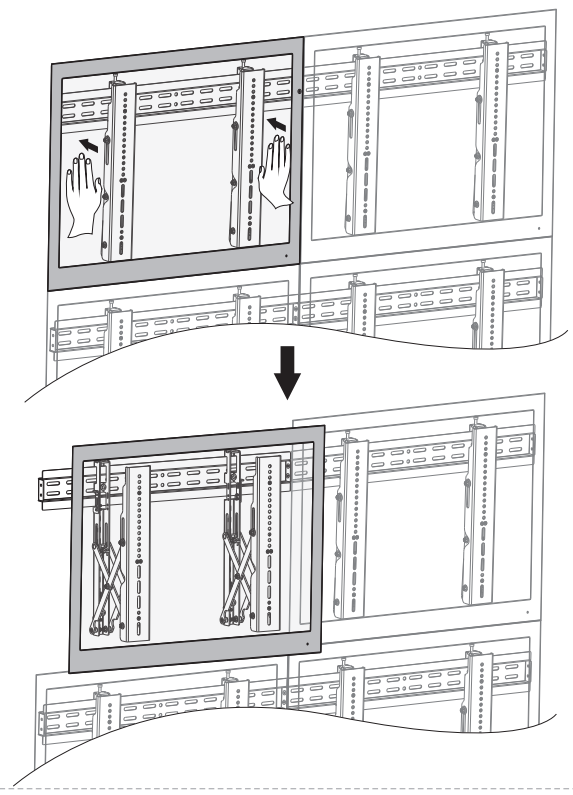
8



9



10



11

