

Immer für Sie da

Hier können Sie Ihr Produkt registrieren und Unterstützung erhalten:

www.philips.com/support



HTL4110B



Benutzerhandbuch

PHILIPS

Inhaltsangabe

1 Wichtig	2
Sicherheit	2
Pflege Ihres Geräts	3
Umweltschutz	3
Hilfe und Support	3
Prüfzeichen	4

2 Ihr SoundStage	4
Hauptgerät	4
Fernbedienung	5
Anschlüsse	6

3 Aufstellen Ihres SoundStage	7
--------------------------------------	---

4 Anschließen und Einrichten	8
Fernsehanschluss	8
Anschließen eines Audioausgangs von einem Fernseher und anderen Geräten	8

5 Verwenden des SoundStage	10
Einstellen der Lautstärke	10
Tonauswahl	10
MP3-Player	10
Audiowiedergabe über Bluetooth	10
Musikwiedergabe über NFC	11
USB-Speichergeräte	12
Auto standby	12
Verwenden der Werkseinstellungen	12

6 Aktualisieren der Software	13
Prüfen der Software-Version	13
Aktualisieren von Software über USB	13

7 Produktspezifikationen	14
---------------------------------	----

8 Fehlerbehebung	15
-------------------------	----

1 Wichtig

Lesen Sie alle Anweisungen gründlich durch, bevor Sie Ihr Gerät verwenden. Wenn Sie sich bei der Verwendung nicht an die folgenden Hinweise halten, erlischt Ihre Garantie.

Lesen Sie alle Anweisungen gründlich durch, bevor Sie Ihren SoundStage verwenden. Wenn Sie sich bei der Verwendung nicht an die folgenden Hinweise halten, erlischt Ihre Garantie.

Sicherheit

Risiko von Stromschlägen und Brandgefahr!

- Setzen Sie das Gerät sowie das Zubehör weder Regen noch Wasser aus. Platzieren Sie niemals Behälter mit Flüssigkeiten wie Vasen in der Nähe des Geräts. Wenn das Gerät außen oder innen mit Flüssigkeit in Kontakt kommt, ziehen Sie sofort den Netzstecker. Kontaktieren Sie das Service-Center, um das Produkt vor der Verwendung überprüfen zu lassen.
- Setzen Sie das Gerät sowie das Zubehör nie offenem Feuer oder anderen Wärmequellen (z. B. direktem Sonnenlicht) aus.
- Führen Sie keine Gegenstände in die Lüftungsschlitze oder andere Öffnungen des Produkts ein.
- Wenn der Netzstecker bzw. Gerätestecker als Trennvorrichtung verwendet wird, muss die Trennvorrichtung frei zugänglich bleiben.
- Trennen Sie das Gerät vor Gewittern vom Netzanschluss.
- Ziehen Sie immer am Stecker, um das Stromkabel vom Netzanschluss zu trennen, niemals am Kabel.

Kurzschluss- und Feuergefahr!

- Stellen Sie vor dem Verbinden des Geräts mit dem Stromnetz sicher, dass die Netzspannung mit dem auf der Rückseite

oder Unterseite des Geräts aufgedruckten Wert übereinstimmt. Verbinden Sie das Gerät nicht mit dem Netzanschluss, falls die Spannung nicht mit diesem Wert übereinstimmt.

Gefahr von Beschädigungen für das Produkt und Verletzungsgefahr!

- Platzieren Sie das Gerät niemals auf Netzkabeln oder anderen elektrischen Geräten.
- Wenn das Gerät bei Temperaturen unter 5 °C transportiert wird, packen Sie es aus, und warten Sie, bis es Zimmertemperatur erreicht hat, bevor Sie es mit dem Netzanschluss verbinden.
- Teile dieses Produkts können aus Glas sein. Seien Sie vorsichtig, um Verletzung und Beschädigungen zu vermeiden.

Risiko der Überhitzung!

- Stellen Sie dieses Gerät nicht in einem geschlossenen Bereich auf. Das Gerät benötigt an allen Seiten einen Lüftungsabstand von mindestens 10 cm. Stellen Sie sicher, dass keine Vorhänge und anderen Gegenstände die Lüftungsschlitze des Geräts abdecken.

Kontamination möglich!

- Verwenden Sie niemals zugleich alte und neue Batterien oder Batterien unterschiedlichen Typs (z. B. Zink-Kohle- und Alkali-Batterien).
- Es besteht Explosionsgefahr, wenn Batterien nicht ordnungsgemäß eingesetzt werden. Ersetzen Sie die Batterien nur durch Batterien desselben bzw. eines gleichwertigen Typs.
- Nehmen Sie die Batterien heraus, wenn sie leer sind oder wenn die Fernbedienung längere Zeit nicht verwendet wird.
- Batterien enthalten chemische Substanzen und müssen ordnungsgemäß entsorgt werden.

Gefahr des Verschluckens von Batterien!

- Das Produkt bzw. die Fernbedienung kann eine münz-/knopfähnliche Batterie

enthalten, die verschluckt werden könnte. Bewahren Sie die Batterie jederzeit außerhalb der Reichweite von Kindern auf! Wenn die Batterie verschluckt wird, kann dies zu ernsthaften Verletzungen oder zum Tod führen. Innerhalb von zwei Stunden nach dem Verschlucken können schwere innere Entzündungen auftreten.

- Wenn Sie glauben, dass eine Batterie verschluckt wurde oder anderweitig in den Körper gelangt ist, konsultieren Sie umgehend einen Arzt.
- Wenn Sie die Batterien austauschen, bewahren Sie alle neuen und gebrauchten Batterien außerhalb der Reichweite von Kindern auf. Vergewissern Sie sich, dass das Batteriefach vollständig geschlossen ist, nachdem Sie die Batterie ausgetauscht haben.
- Wenn das Batteriefach nicht vollständig geschlossen werden kann, verwenden Sie das Produkt nicht mehr. Bewahren Sie es außerhalb der Reichweite von Kindern auf, und wenden Sie sich an den Hersteller.



Gerät der GERÄTEKLASSE II mit doppelter Isolierung und ohne Schutzleiter.

Pflege Ihres Geräts

Reinigen Sie das Gerät nur mit einem Mikrofasertuch.

Umweltschutz



Ihr Gerät wurde unter Verwendung hochwertiger Materialien und Komponenten

entwickelt und hergestellt, die recycelt und wiederverwendet werden können.



Befindet sich dieses Symbol (durchgestrichene Abfalltonne auf Rädern) auf dem Gerät, bedeutet dies, dass für dieses Gerät die Europäische Richtlinie 2002/96/EG gilt. Informieren Sie sich über die örtlichen Bestimmungen zur getrennten Sammlung elektrischer und elektronischer Geräte. Richten Sie sich nach den örtlichen Bestimmungen und entsorgen Sie Altgeräte nicht über Ihren Hausmüll. Durch die korrekte Entsorgung Ihrer Altgeräte werden Umwelt und Menschen vor möglichen negativen Folgen geschützt.



Ihr Produkt enthält Batterien, die der Europäischen Richtlinie 2006/66/EG unterliegen. Diese dürfen nicht mit dem normalen Hausmüll entsorgt werden. Bitte informieren Sie sich über die örtlichen Bestimmungen zur gesonderten Entsorgung von Batterien, da durch die korrekte Entsorgung Umwelt und Menschen vor möglichen negativen Folgen geschützt werden.

Hilfe und Support

Für umfangreichen Online-Support besuchen Sie www.philips.com/support, um Folgendes zu tun:

- Herunterladen des Benutzerhandbuchs und der Kurzanleitung
- Anzeigen der Videoanleitungen (nur für ausgewählte Modelle verfügbar)
- Suchen von Antworten auf häufig gestellte Fragen (FAQs)
- Einsenden spezieller Fragen per E-Mail

- Kontaktaufnahmen mit einem unserer Support-Mitarbeiter

Befolgen Sie die Anweisungen auf der Website zur Auswahl Ihrer Sprache, und geben Sie dann die Modellnummer Ihres Produkts ein. Sie können sich für Support auch an das Service-Center in Ihrem Land wenden. Bevor Sie den Kontakt aufnehmen, sollten Sie das Modell und die Seriennummer Ihres Produkts notieren. Diese Informationen finden Sie auf der Rück- oder Unterseite Ihres Produkts.

Prüfzeichen

CE 0560

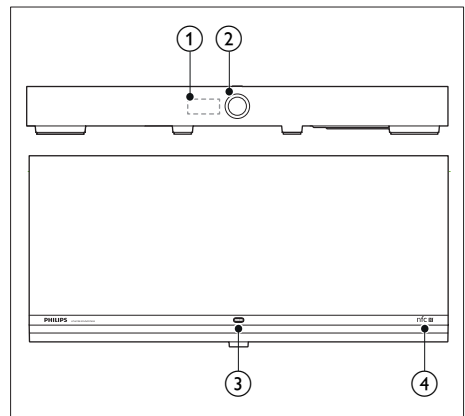
Dieses Produkt entspricht den Richtlinien der Europäischen Union zu Funkstörungen. Hiermit erklärt Gibson Innovations, dass dieses Produkt den grundlegenden Anforderungen und anderen relevanten Bestimmungen der Richtlinie 1999/5/EG entspricht. Eine Kopie der EU-Konformitätserklärung finden Sie in der PDF-Version des Benutzerhandbuchs unter www.philips.com/support.

2 Ihr SoundStage

Herzlichen Glückwunsch zu Ihrem Kauf und willkommen bei Philips! Um die Unterstützung von Philips optimal nutzen zu können (z. B. Benachrichtigungen für Softwareaktualisierungen), registrieren Sie Ihr Produkt bitte unter www.philips.com/welcome.

Hauptgerät

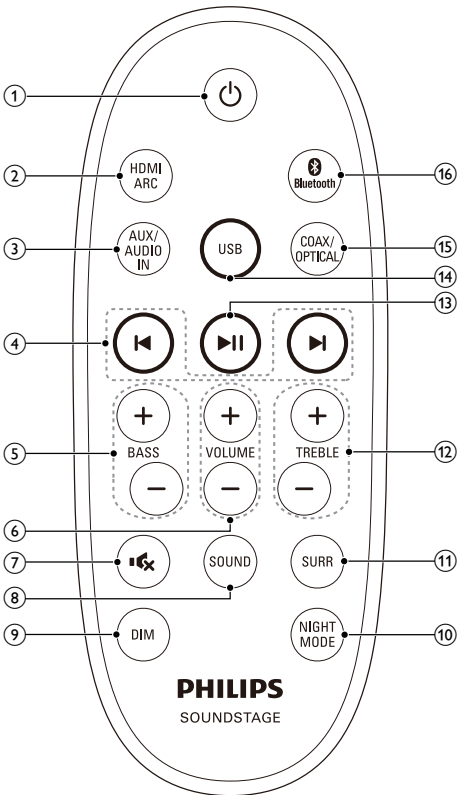
In diesem Abschnitt wird das Hauptgerät im Überblick dargestellt.



- ① **LED-Display**
- ② **⏻**
 - Drücken, um den SoundStage ein- oder auszuschalten
 - Drehen, um die Lautstärke einzustellen
- ③ **SOURCE**
Auswählen einer Eingangsquelle oder des Bluetooth-Modus für den SoundStage
- ④ **NFC-Tag**
Tippen auf den Tag mit dem NFC-fähigen Gerät zur Bluetooth-Verbindung

Fernbedienung

In diesem Abschnitt wird die Fernbedienung im Überblick dargestellt.



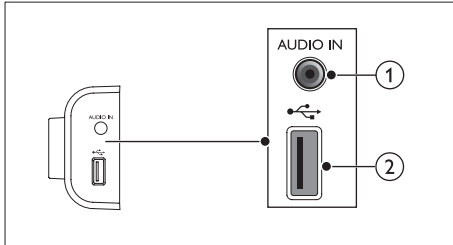
- ①
 - Ein-/Ausschalten des SoundStage
 - Wenn EasyLink aktiviert ist, werden durch Gedrückthalten der Taste über einen Zeitraum von mindestens 3 Sekunden die verbundenen HDMI-Geräte in den Standby-Modus versetzt.
- ② **HDMI ARC**
Wechseln der Quelle zum HDMI ARC-Anschluss. HDMI ARC kann nur ausgewählt werden, wenn Sie Ihren SoundStage über HDMI ARC mit einem HDMI ARC-kompatiblen Fernseher verbinden.


- ③ **AUX/AUDIO IN**
Wiederholt drücken, um die Audioquelle zur AUX-Verbindung oder MP3-Verbindung (3,5 mm Buchse) zu ändern
- ④
 - Springen zum vorherigen oder nächsten Titel im USB-Modus und Bluetooth-Modus (nur für AVRCP-unterstützte Bluetooth-Geräte).
- ⑤ **BASS +/-**
Erhöhen oder verringern der Bässe.
- ⑥ **VOLUME +/-**
Erhöhen bzw. Verringern der Lautstärke
- ⑦
 - Ein- bzw. Ausschalten der Stummschaltung
- ⑧ **SOUND**
Auswählen eines Soundmodus.
- ⑨ **DIM**
Einstellen der Helligkeit des SoundStage-Anzeigefelds
- ⑩ **NIGHT MODE**
Ein-/Ausschalten des Nachtmodus.
- ⑪ **SURR**
Auswählen von Stereo oder Virtual Surround Sound
- ⑫ **TREBLE +/-**
Erhöhen oder verringern der Höhen.
- ⑬
 - Beginnen, Anhalten oder Fortsetzen der Wiedergabe im USB-Modus und Bluetooth-Modus (nur für AVRCP-unterstützte Bluetooth-Geräte).
- ⑭ **USB**
Wechseln zum USB-Modus.
- ⑮ **COAX/OPTISCH**
Wiederholt drücken, um die Audioquelle zur koaxialen oder optischen Verbindung zu ändern
- ⑯ **Bluetooth**
Wechseln in den Bluetooth-Modus.

Anschlüsse

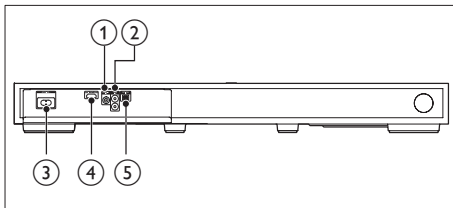
In diesem Abschnitt erhalten Sie einen Überblick über die Anschlüsse Ihres SoundStage.

Seitliche Anschlüsse



- ① **AUDIO IN**
Audioeingang für einen MP3-Player
(3,5 mm Buchse).
- ② 
USB-Eingang für Audiowiedergabe.

Anschlüsse auf der Rückseite



- ① **COAXIAL IN**
Anschluss für einen koaxialen
Audioausgang des Fernsehers oder eines
anderen Geräts
- ② **AUX IN**
Anschluss für einen Audioausgang des
Fernsehers oder eines anderen Geräts
- ③ **AC MAINS~**
Anschließen an die Stromversorgung

- ④ **HDMI OUT (ARC)**
Anschluss für den HDMI-Eingang des
Fernsehers.
- ⑤ **OPTICAL IN**
Anschluss für einen optischen
Audioausgang des Fernsehers oder eines
anderen Geräts

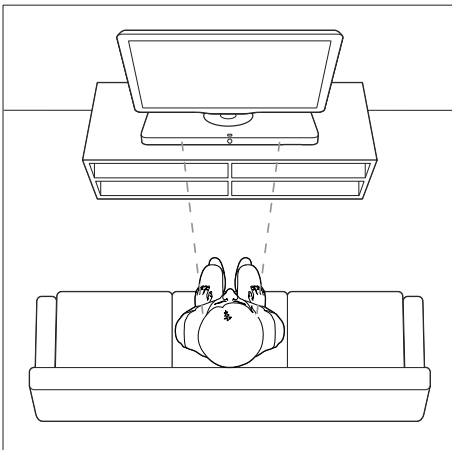
3 Aufstellen Ihres SoundStage

Dieser SoundStage wurde zur Positionierung unter Ihrem Fernseher entwickelt.

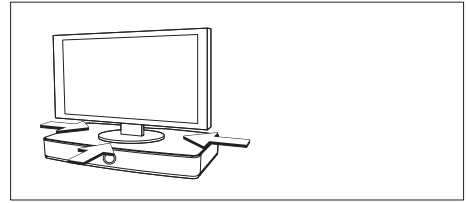
! Achtung

- Der SoundStage wurde für Fernseher entworfen, die nicht mehr als 22 kg wiegen. Stellen Sie keinen Röhrenfernseher auf den SoundStage.
- Stellen Sie den SoundStage nicht auf einen instabile Wagen, Ständer, Montagehalterungen oder Tische. Der SoundStage könnte sonst herunterfallen. Dies kann zu ernsthaften Verletzungen bei Kindern oder Erwachsenen und Schäden am Produkt führen.
- Vergewissern Sie sich, dass die Lüftungsöffnungen an der Rückwand nicht blockiert sind.
- Ändern Sie nicht die Position des SoundStage, nachdem Sie Ihren Fernseher darauf gestellt haben.

- 1 Stellen Sie den SoundStage auf eine flache und stabile Oberfläche nahe Ihres Fernsehers. Stellen Sie dann Ihren Fernseher auf den SoundStage.



- 2 Vergewissern Sie sich, dass der Standfuß des Fernsehers in der Mitte ausgerichtet ist und nicht über den Rand hinausragt.



* Tipp

- Wenn der Standfuß des Fernsehers zu groß ist, um ihn auf den SoundStage zu stellen, stellen Sie den SoundStage an einem anderen Ort auf, wie zum Beispiel in einem offenen Regalfach unter dem Fernseher. Positionieren Sie ihn aber in der Nähe Ihres Fernsehers, damit das Audiokabel ausreicht. Sie können Ihren Fernseher auch an der Wand über dem SoundStage montieren.
- Wenn Ihr Fernseher mit einem Kippschutz ausgestattet ist, installieren Sie diesen gemäß den Anweisungen des Herstellers, und passen Sie den Haltegurt an, nachdem Sie den Fernseher auf den SoundStage gestellt haben.
- Wenn Sie den SoundStage in einem Schrank oder einem Regalfach aufstellen, stellen Sie für eine optimale Audioleistung sicher, dass die Vorderseite des SoundStage so nah wie möglich an der Vorderkante des Fachs steht.
- Wenn Sie den SoundStage an eine Wand stellen, stellen Sie sicher, dass mindestens 2,5 Zentimeter Platz zwischen der Wand und der Rückseite des SoundStage verbleibt.

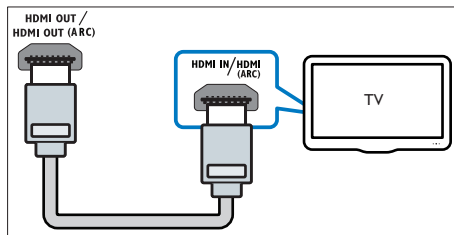
4 Anschließen und Einrichten

Dieser Abschnitt hilft Ihnen dabei, den SoundStage an einen Fernseher und an andere Geräte anzuschließen und ihn danach einzurichten.

Informationen zu den wichtigsten Anschlüssen des SoundStage und den Zubehörteilen finden Sie in der Kurzanleitung.

Hinweis

- Informationen zum Gerätetyp und zur Stromversorgung finden Sie auf dem Typenschild auf der Rück- oder Unterseite des Produkts.
- Vergewissern Sie sich vor dem Herstellen oder Ändern von Verbindungen, dass alle Geräte vom Stromnetz getrennt sind.



- 1 Verbinden Sie den **HDMI OUT (ARC)**-Anschluss an Ihrem SoundStage über ein Hochgeschwindigkeits-HDMI-Kabel mit dem **HDMI ARC**-Anschluss am Fernseher:
 - Der **HDMI ARC**-Anschluss am Fernseher kann unterschiedlich gekennzeichnet sein. Weitere Informationen finden Sie im Benutzerhandbuch des Fernsehers.
- 2 Aktivieren Sie die HDMI-CEC-Funktion auf Ihrem Fernseher. Weitere Informationen finden Sie im Benutzerhandbuch des Fernsehers.

Fernsehanschluss

Verbinden Sie zur Wiedergabe von Videos Ihren SoundStage mit einem Fernseher. Sie können Audiosignale des Fernsehers über Ihren SoundStage wiedergeben. Verwenden Sie für Ihren SoundStage und Ihren Fernseher die hochwertigsten Kabel.

Anschluss an den Fernseher über HDMI (ARC)

Beste Audioqualität
Ihr SoundStage unterstützt HDMI mit Audio Return Channel (ARC). Wenn Ihr Fernseher HDMI ARC-kompatibel ist, können Sie den Ton des Fernsehers mithilfe eines HDMI-Kabels über Ihren SoundStage hören.

Hinweis

- Wenn Ihr Fernseher nicht mit HDMI ARC kompatibel ist, schließen Sie ein Audiokabel an, um den Ton des Fernsehers über Ihren SoundStage zu hören.
- Wenn Ihr Fernseher über einen DVI-Anschluss verfügt, können Sie einen HDMI/DVI-Adapter verwenden, um den Fernseher anzuschließen. Einige der Funktionen stehen jedoch möglicherweise nicht zur Verfügung.

Anschließen eines Audioausgangs von einem Fernseher und anderen Geräten

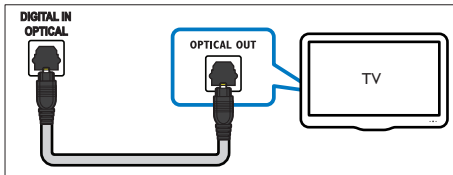
Geben Sie Audio vom Fernseher oder von anderen Geräten über die Lautsprecher Ihres SoundStage wieder. Verwenden Sie für Ihren Fernseher, Ihren SoundStage und andere Geräte die hochwertigsten Kabel.

Hinweis

- Wenn Ihr SoundStage und Ihr Fernseher über **HDMI ARC** verbunden sind, wird keine Audioverbindung benötigt.

Option 1: Anschluss über ein digitales optisches Kabel

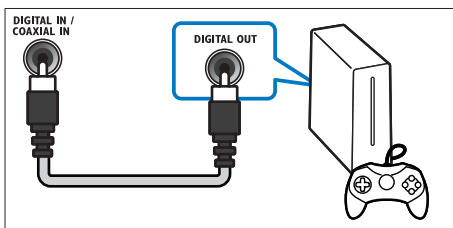
Beste Audioqualität



- 1 Verbinden Sie den **OPTICAL IN**-Anschluss Ihres SoundStage über ein optisches Kabel mit dem **OPTICAL OUT**-Anschluss Ihres Fernsehers oder eines anderen Geräts.
 - Der digitale optische Anschluss kann mit **SPDIF** oder **SPDIF OUT** gekennzeichnet sein.

Option 2: Anschluss über ein digitales Koaxialkabel

Gute Audioqualität



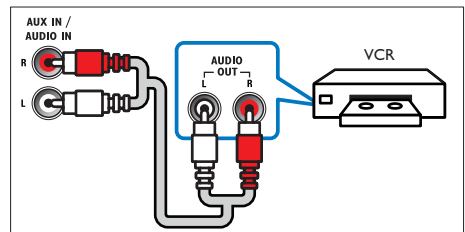
- 1 Verbinden Sie den **COAXIAL IN**-Anschluss Ihres SoundStage über ein Koaxialkabel mit dem **COAXIAL/DIGITAL OUT**-Anschluss Ihres Fernsehers oder eines anderen Geräts.

- Der digitale Koaxialanschluss kann mit **DIGITAL AUDIO OUT** gekennzeichnet sein.

Option 3: Anschluss über analoge Audiokabel

Normale Audioqualität

- 1 Verbinden Sie den **AUX IN**-Anschluss Ihres SoundStage über ein analoges Kabel mit den **AUDIO OUT**-Anschlüssen Ihres Fernsehers oder eines anderen Geräts.



5 Verwenden des SoundStage

Dieser Abschnitt erläutert, wie Sie Ihren SoundStage verwenden können, um Medien von unterschiedlichen Quellen wiederzugeben.

Vor Beginn ...

- Stellen Sie die notwendigen, in der Schnellstartanleitung und im Benutzerhandbuch beschriebenen Verbindungen her.
- Stellen Sie den Fernseher auf die richtige Quelle für den SoundStage ein.

Einstellen der Lautstärke

- 1 Drehen Sie den Ein/Aus-Regler, oder drücken Sie auf der Fernbedienung auf **VOLUME +/-**, um die Lautstärke zu erhöhen oder zu verringern.
 - Drücken Sie **MUTE**, um die Stummschaltung zu aktivieren.
 - Um den Ton wieder einzuschalten, drücken Sie erneut die Taste **MUTE**, oder drücken Sie **VOLUME +/-**.

Tonauswahl

Dieser Abschnitt erläutert, wie Sie den idealen Ton für Ihre Videos oder Musik auswählen.

Modus für Surround Sound

Genießen Sie ein unvergleichliches Audio-Erlebnis mit den Surround-Modi.

- 1 Drücken Sie wiederholt auf **SURR**, um den Surround-Modus oder den Stereomodus auszuwählen.

Equalizer

Sie können die Einstellungen für den hohen Frequenzbereich (Höhen) und den niedrigen Frequenzbereich (Bass) des SoundStage ändern.

- 1 Drücken Sie **TREBLE +/-** oder **BASS +/-**, um die Höhe oder den Basspegel zu ändern.

Nachtmodus

Für eine Wiedergabe mit geringer Lautstärke verringert der Nachtmodus die Lautstärke lauter Töne bei der Audiowiedergabe. Der Nachtmodus steht nur bei Dolby Digital zur Verfügung.

- 1 Drücken Sie **NIGHT MODE**, um den Nachtmodus an-/auszuschalten.

MP3-Player

Schließen Sie Ihren MP3-Player zur Wiedergabe Ihrer Audio- oder Musikdateien an.

Was wird benötigt?

- Ein MP3-Player.
- Ein Stereo-Audiokabel (3,5 mm).

- 1 Schließen Sie den MP3-Player mit dem 3,5 mm Stereo-Audiokabel an den **AUDIO IN**-Anschluss Ihres SoundStage an.
- 2 Drücken Sie **AUDIO IN** auf der Fernbedienung.
- 3 Drücken Sie die Tasten auf dem MP3-Player, um Audio- bzw. Musikdateien auszuwählen und abzuspielen.

Audiowiedergabe über Bluetooth

Verbinden Sie den SoundStage über Bluetooth mit Ihrem Bluetooth-Gerät (z. B. iPad, iPhone, iPod touch, Androidtelefon oder Laptop), und Sie können Audiodateien, die auf dem Gerät gespeichert sind, über Ihren SoundStage anhören.

Was wird benötigt?

- Ein Bluetooth-Gerät, das Bluetooth-Profil A2DP und AVRCP unterstützt und über Bluetooth-Version als 3.0 + EDR verfügt.
- Die Reichweite zwischen dem SoundStage und einem Bluetooth-Gerät beträgt ca. 10 Meter.

1 Drücken Sie **ⓑ Bluetooth** auf der Fernbedienung, um den SoundStage in den Bluetooth-Modus zu schalten.
↳ **[BT]** wird angezeigt.

2 Schalten Sie auf dem Bluetooth-Gerät Bluetooth ein, suchen Sie **PhilipsHTL4110B**, und wählen Sie es aus, um die Verbindung aufzubauen (Informationen dazu, wie Sie Bluetooth einschalten, entnehmen Sie dem Benutzerhandbuch des Bluetooth-Geräts).

3 Warten Sie, bis Sie ein akustisches Signal vom SoundStage hören.
↳ **[BT]** wird angezeigt.
↳ Wenn die Verbindung fehlschlägt, blinkt **[BT]**.

4 Wählen Sie Audiodateien oder Musik auf Ihrem Bluetooth-Gerät aus, und geben Sie sie wieder:

- Wenn während der Wiedergabe ein Anruf eingeht, wird die Musikwiedergabe unterbrochen. Die Wiedergabe wird nach Beenden des Anrufs wieder aufgenommen.
- Wenn Ihr Bluetooth-Gerät das AVRCP-Profil unterstützt, können Sie auf der Fernbedienung **⏮ / ⏭** drücken, um zu einem Titel zu springen, oder Sie drücken **⏸**, um die Wiedergabe anzuhalten/fortzusetzen.

5 Um Bluetooth zu beenden, wählen Sie eine andere Quelle aus.

- Wenn Sie zurück in den Bluetooth-Modus schalten, bleibt die Bluetooth-Verbindung aktiv.

Hinweis

- Die Musikübertragung kann von Hindernissen zwischen dem Gerät und dem SoundStage, z. B. einer Wand, dem Metallgehäuse des Geräts oder anderen nahegelegenen Geräten, die die gleiche Frequenz verwenden, beeinträchtigt werden.
- Wenn Sie Ihren SoundStage mit einem anderen Bluetooth-Gerät verbinden wollen, halten Sie **ⓑ Bluetooth** auf der Fernbedienung gedrückt, um die Verbindung mit dem aktuell verbundenen Bluetooth-Gerät zu trennen.

Musikwiedergabe über NFC

NFC (Near Field Communication) ist eine Technologie, die die kurzfristige kabellose Kommunikation zwischen NFC-fähigen Geräten, z. B. zwischen Mobiltelefonen, ermöglicht.

Was wird benötigt?

- Ein Bluetooth-Gerät mit NFC-Funktion.
- Zur Kopplung tippen Sie Ihr NFC-fähiges Gerät auf den **NFC-Tag** dieses Produkts.
- Die Reichweite zwischen dem Hauptgerät (linker und rechter Lautsprecher) und einem NFC-fähigen Gerät beträgt ca. 10 Meter.

1 Aktivieren Sie NFC auf Ihrem Bluetooth-Gerät (Informationen dazu finden Sie im Benutzerhandbuch Ihres Geräts).

2 Tippen Sie mit dem NFC-Gerät auf den **NFC-Tag** dieses Produkts, bis Sie ein akustisches Signal von diesem Produkt hören.
↳ Das NFC-Gerät ist mit diesem Produkt über Bluetooth verbunden. **[BT]** wird angezeigt.

3 Wählen Sie Audiodateien oder Musik auf Ihrem NFC-Gerät aus, und geben Sie sie wieder:

- Um die Verbindung zu trennen, tippen Sie erneut mit dem NFC-Gerät mit den **NFC-Tag** auf diesem Produkt.

USB-Speichergeräte

Genießen Sie Audioinhalte auf einem USB-Speichergerät, wie zum Beispiel einem MP3-Player oder USB-Flash-Speicher etc.

Was wird benötigt?

- Ein USB-Speichergerät, das für FAT- oder NTFS-Dateisysteme formatiert ist und dem MSC-Protokoll (Mass Storage Class, Massenspeichergeräteklasse) entspricht.
- Ein USB-Verlängerungskabel, wenn das USB-Speichergerät nicht in den Stecker passt.
- Eine MP3- oder WMA-Datei auf einem USB-Speichergerät.

- 1 Schließen Sie ein USB-Speichergerät an den SoundStage an.
- 2 Drücken Sie **USB** auf der Fernbedienung. ↳ [USB] wird angezeigt.
- 3 Verwenden Sie die Fernbedienung, um die Wiedergabe zu steuern.

Taste	Aktion
▶	Starten, Anhalten, Fortsetzen der Wiedergabe
◀/▶	Springen zum vorherigen/nächsten Titel

Hinweis

- Dieses Produkt ist möglicherweise nicht mit bestimmten USB-Speichergeräten kompatibel.
- Wenn Sie ein USB-Verlängerungskabel, eine USB-Anschlussbox oder ein USB-Mehrfachlesegerät verwenden, wird das USB-Speichergerät möglicherweise nicht erkannt.
- PTPs von Digitalkameras werden nicht unterstützt.
- Entfernen Sie das USB-Speichergerät nicht, während es gelesen wird.
- DRM-geschützte Musikdateien (MP3, WMA) werden nicht unterstützt.
- Unterstützung am USB-Anschluss: 5V $\overline{=}$, 1 A.

Auto standby

Bei der Medienwiedergabe von einem verbundenen Gerät schaltet sich der SoundStage automatisch in den Standby-Modus, wenn:

- 18 Minuten lang keine Taste gedrückt wurde, oder
- 18 Minuten lang keine Audio-/Videowiedergabe von einem verbundenen Gerät (außer USB) erfolgt.

Verwenden der Werkseinstellungen

Sie können dieses Produkt auf die Werkseinstellungen zurücksetzen.

- 1 Halten Sie im Standby-Modus mindestens 5 Sekunden lang die Taste ϕ auf dem Hauptgerät gedrückt, bis sich das Produkt einschaltet.

6 Aktualisieren der Software

Um die besten Funktionen und den besten Support zu erhalten, aktualisieren Sie Ihr Produkt mit der neuesten Software.

Prüfen der Software-Version

- 1 Drücken Sie in einem beliebigen Quellmodus auf **⏻**.
- 2 Drücken Sie zweimal **AUX/AUDIO IN** auf der Fernbedienung.
 - ↳ Die Software-Versionsinformationen werden angezeigt.

Aktualisieren von Software über USB

- 1 Ermitteln Sie die aktuellste Softwareversion unter www.philips.com/support.
 - Suchen Sie nach Ihrem Modell, und klicken Sie auf "Software und Treiber".
- 2 Laden Sie die Software auf ein USB-Speichergerät herunter:
 - ① **Entpacken Sie die heruntergeladene Datei, falls diese gezippt ist, und überprüfen Sie, ob die extrahierte Datei den Namen "HTL4110B_12.BIN" trägt.**
 - ② **Legen Sie den Ordner "HTL4110B_12.BIN" im Stammverzeichnis ab.**
- 3 Verbinden Sie das USB-Speichergerät mit dem USB-Anschluss des Geräts.

- 4 Drücken Sie **USB** auf der Fernbedienung. Drücken Sie anschließend innerhalb von 5 Sekunden zweimal **⏻** und einmal **VOL +**, und halten Sie dann **⏻** gedrückt.
 - ↳ Wenn eine Aktualisierungsdatei gefunden wird, blinkt [UPG] schnell.
 - ↳ Wenn keine Aktualisierungsdatei gefunden wird, blinkt [ERROR] langsam.
- 5 Drücken Sie **⏻**, um die Aktualisierung zu starten.
 - ↳ [UPG] wird angezeigt.
- 6 Warten Sie, bis die Aktualisierung abgeschlossen ist.
 - ↳ Wenn die Aktualisierung abgeschlossen ist, schaltet sich das Produkt automatisch aus und wieder ein.



Achtung

- Während der Software-Aktualisierung dürfen Sie weder das Gerät ausschalten noch die Verbindung zum USB-Speichergerät trennen, da dadurch das Gerät beschädigt werden kann.

7 Produktspezifikationen

Hinweis

- Technische Daten und Design können ohne vorherige Ankündigung geändert werden.

Verstärker

- Gesamtausgangsleistung: 80 W RMS (+ /- 0,5 dB, 10 % Klirrfaktor)
- Frequenzgang: 20 Hz bis 20 kHz / ± 3 dB
- Signal-/Rauschverhältnis: > 65 dB (CCIR) (A-gewichtet)
- Eingangsempfindlichkeit:
 - AUX: 2 V RMS
 - AUDIO IN: 1 V RMS

Audio

- S/PDIF digitaler Audio-Eingang:
 - Koaxial: IEC 60958-3
 - Optisch: TOSLINK

USB

- Kompatibilität: High-Speed USB (2.0)
- Unterstützte Klassen: USB Mass Storage Class (MSC, USB-Gerätekategorie für Speichergeräte)
- Dateisystem: FAT16, FAT32, NTFS
- Maximal unterstützte Speichergröße: < 64 GB
- Unterstützt MP3- und WMA-Dateiformate
- Abtastfrequenz
 - MP3: 8 kHz, 11 kHz, 12 kHz, 16 kHz, 22 kHz, 24 kHz, 32 kHz, 44,1 kHz, 48 kHz
 - WMA: 44,1 kHz, 48 kHz
- Konstante Bitrate:
 - MP3: 8 Kbit/s bis 320 Kbit/s
 - WMA: 32 Kbit/s bis 192 Kbit/s
- Version:
 - WMA: Version 7, Version 8, Version 9

Bluetooth

- Bluetooth-Profil: A2DP, AVRCP
- Bluetooth-Version: 3.0 + EDR

Hauptgerät

- Stromversorgung: 110 – 240 V~; 50 – 60 Hz
- Stromverbrauch: 20 W
- Standby-Stromverbrauch: $\leq 0,5$ W
- Lautsprecherimpedanz: 4 Ohm
- Lautsprechertreiber: 2 x Racetrack für den mittleren Bereich (3,8 cm x 12,7 cm) + 2 x 2,5 cm Hochtöner + 1 x 10 cm Tieftöner
- Abmessungen (B x H x T): 701 x 68 x 325 mm
- Gewicht: 6,3 kg
- Betriebstemperatur und Feuchtigkeit: 0 °C bis 45 °C, 5 % bis 90 % Feuchtigkeit in allen Klimazonen
- Lagertemperatur und Feuchtigkeit: -40 °C bis 70 °C, 5 % bis 95 %

Batterien für Fernbedienung

- 1 x CR2025

Informationen zum Standby-Modus

- Wenn das Produkt 18 Minuten lang inaktiv ist, wechselt es automatisch in den Standby-Modus oder den vernetzten Standby-Modus.
- Der Stromverbrauch im Standby-Modus oder vernetzten Standby-Modus beträgt weniger als 0,5 W.
- Um die Bluetooth-Verbindung zu deaktivieren, halten Sie die Bluetooth-Taste auf der Fernbedienung gedrückt.
- Um die Bluetooth-Verbindung zu aktivieren, aktivieren Sie die Bluetooth-Verbindung auf Ihrem Bluetooth-Gerät, oder aktivieren Sie die Bluetooth-Verbindung über den NFC-Tag (falls verfügbar).

8 Fehlerbehebung



Warnung

- Stromschlaggefahr! Öffnen Sie auf keinen Fall das Gehäuse des Geräts.

Bei eigenhändigen Reparaturversuchen verfällt die Garantie.

Wenn Sie bei der Verwendung dieses Geräts Probleme feststellen, prüfen Sie bitte die folgenden Punkte, bevor Sie Serviceleistungen anfordern. Wenn das Problem weiterhin besteht, holen Sie sich Unterstützung unter www.philips.com/support.

Hauptgerät

Die Knöpfe auf dem SoundStage funktionieren nicht.

- Trennen Sie den SoundStage einige Minuten lang von der Stromversorgung, und schließen Sie ihn dann erneut an.

Sound

Kein Sound von den SoundStage-Lautsprechern.

- Verbinden Sie das Audiokabel des SoundStage mit dem Fernseher oder anderen Geräten. Sie benötigen keine separate Audioverbindung, wenn Sie den SoundStage und den Fernseher über eine **HDMI ARC**-Verbindung verbinden.
- Setzen Sie den SoundStage auf die Werkseinstellungen zurück.
- Wählen Sie auf der Fernbedienung den richtigen Audioeingang aus.
- Vergewissern Sie sich, dass der SoundStage nicht stummgeschaltet ist.

Verzerrter Ton oder Echo.

- Wenn Sie Audio vom Fernseher über den SoundStage wiedergeben, vergewissern Sie sich, dass der Fernseher nicht stummgeschaltet ist.

Bluetooth

Ein Gerät kann keine Verbindung mit dem SoundStage herstellen.

- Das Gerät unterstützt nicht die für den SoundStage erforderlichen Profile.
- Sie haben die Bluetooth-Funktion des Geräts nicht aktiviert. Anweisungen zum Aktivieren dieser Funktion finden Sie im Benutzerhandbuch des Geräts.
- Das Gerät ist nicht richtig angeschlossen. Schließen Sie das Gerät richtig an.
- Der SoundStage ist bereits mit einem anderen Bluetooth-Gerät verbunden. Trennen Sie das verbundene Gerät, und versuchen Sie es dann erneut.

Die Qualität der Audiowiedergabe von einem verbundenen Bluetooth-Gerät ist unzulänglich.

- Der Bluetooth-Empfang ist schlecht. Verringern Sie den Abstand zwischen Gerät und SoundStage, oder entfernen Sie etwaige Hindernisse zwischen Gerät und SoundStage.

Das verbundene Bluetooth-Gerät unterbricht immer wieder die Verbindung und stellt sie anschließend wieder her.

- Der Bluetooth-Empfang ist schlecht. Verringern Sie den Abstand zwischen Gerät und SoundStage, oder entfernen Sie etwaige Hindernisse zwischen Gerät und SoundStage.
- Schalten Sie die WiFi-Funktion auf dem Bluetooth-Gerät aus, um Störungen zu vermeiden.
- Bei einigen Bluetooth-Geräten kann die Bluetooth-Verbindung automatisch deaktiviert werden, um Energie zu sparen. Dies ist kein Zeichen für eine Fehlfunktion des SoundStage.

NFC

Ein Gerät kann nicht mit diesem Produkt über NFC verbunden werden.

- Vergewissern Sie sich, dass das Gerät NFC unterstützt.
- Vergewissern Sie sich, dass NFC auf dem Gerät aktiviert ist (siehe Benutzerhandbuch des Geräts für weitere Informationen).
- Tippen Sie zur Kopplung das NFC-Gerät auf den **NFC**-Tag dieses Produkts.



Manufactured under license from Dolby Laboratories. Dolby and the double-D symbol are trademarks of Dolby Laboratories.



The Bluetooth® word mark and logos are registered trademarks owned by Bluetooth SIG, Inc. and any use of such marks by Gibson is under license.



The terms HDMI and HDMI High-Definition Multimedia Interface, and the HDMI Logo are trademarks or registered trademarks of HDMI Licensing LLC in the United States and other countries.



The N Mark is a trademark of NFC Forum, Inc. in the United States and in other countries.



Specifications are subject to change without notice

2015 © Gibson Innovations Limited. All rights reserved.

This product has been manufactured by, and is sold under the responsibility of Gibson Innovations Ltd., and Gibson Innovations Ltd. is the warrantor in relation to this product. Philips and the Philips Shield Emblem are registered trademarks of Koninklijke Philips N.V. and are used under license from Koninklijke Philips N.V.

HTL4110B_12_UM_V5.0

