

FPMA-D935D

NEOMOUNTS SUPPORT MONITEUR DE

CARACTÉRISTIQUES

GÉNÉRAL

Taille de l'écran min.*	14 inch
Taille de l'écran max.*	27 inch
Poids min.	0 kg (par écran)
Poids max.	6 kg (par écran)
Écrans	2
VESA minimum	75x75 mm
VESA maximum	100x100 mm
Support de bureau	Pince

FONCTIONNALITÉ

Type	Inclinaison Rotation Tourner Mouvement complet
------	---

Réglage de la hauteur	0-50 cm
Réglage de la largeur	83,2 cm
Réglage de la profondeur	12-50 cm
Inclinaison (degrés)	180°
Pivotement (degrés)	180°
Rotation (degrés)	360°
Hauteur	68,6 cm
Profondeur	51,4 cm
Type de réglage	Manuel

INFORMATIONS

Couleur	Argent
Matériau principal	Aluminium
Garantie	5 ans
EAN code	8717371441715

*Remarque : Les tailles en pouces indiquées ne sont qu'une indication et sont combinées avec le poids maximum et les dimensions VESA. Par contre, le poids maximum et les dimensions VESA sont des limitations à ne pas dépasser.



Neomounts



Neomounts

Le support de bureau Neomounts, modèle FPMA-D935D est un support de bureau avec inclinaison, rotation et pivot pour deux écrans plats jusqu'à 27" (69 cm).

Le support de bureau Neomounts, modèle FPMA-D935D est un support de bureau avec inclinaison, rotation et pivot pour deux écrans plats jusqu'à 27". Ce support est un excellent choix pour économiser de l'espace sur le bureau en utilisant une pince.

La technologie de Neomounts, inclinaison de 180°, rotation de 360° et pivot de 300°, permet au montage de changer l'angle de vue pour profiter pleinement des capacités de l'écran plat. La hauteur du support est réglable manuellement jusqu'à 50 centimètres. La profondeur est réglable de 12 à 50 cm. Une gestion des câbles unique cache et achemine les câbles du support à l'écran plat pour garder le lieu de travail agréable et bien rangé.

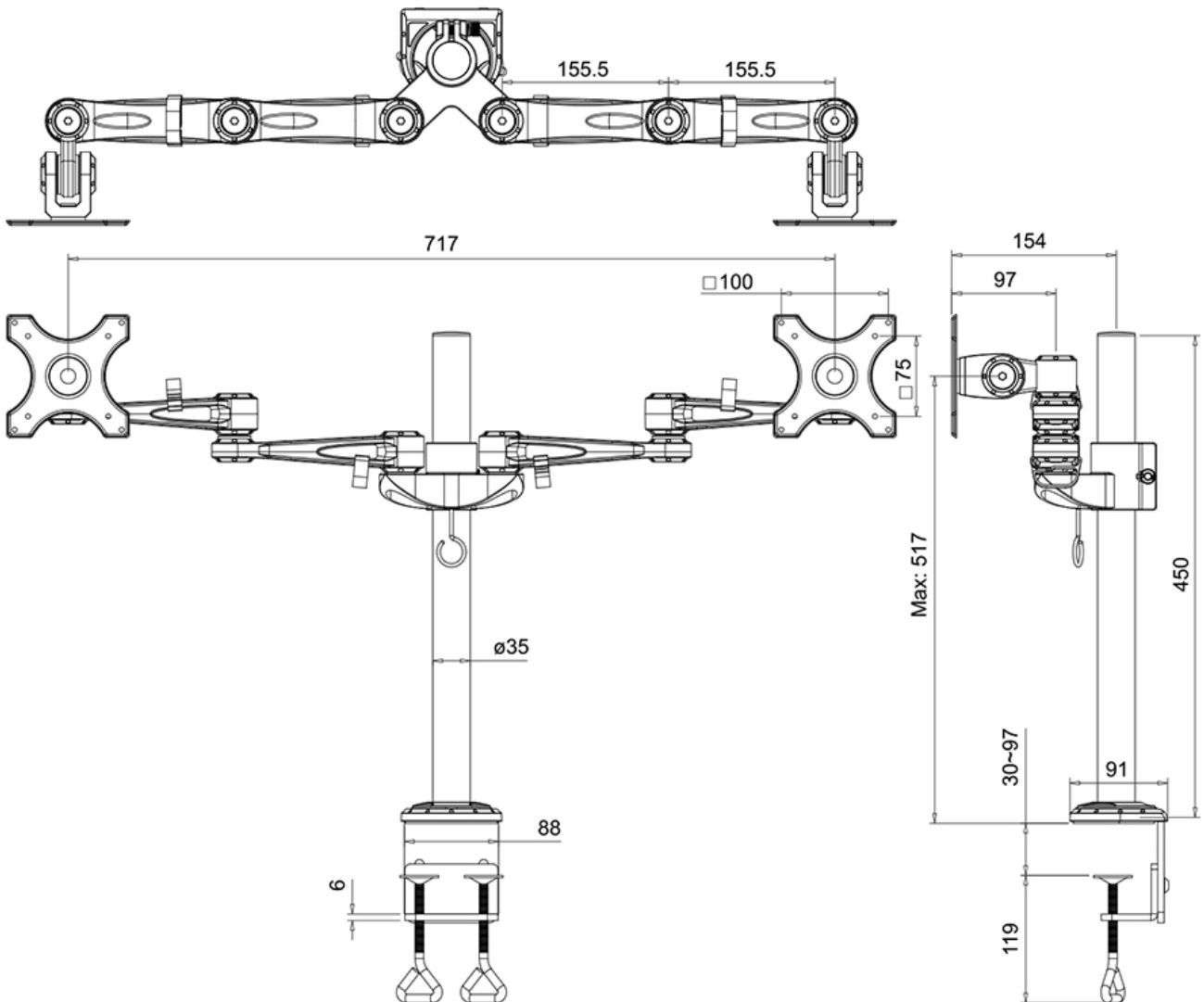
Le modèle Neomounts FPMA-D935D possède trois points de flexion et est adapté pour les écrans jusqu'à 27" (69 cm). La capacité de poids de ce produit est de 6 kg chaque écran. Ce support de bureau est adapté pour les écrans qui répondent à la norme VESA 75x75 et 100x100mm. Différents modèles de trous peuvent être couverts à l'aide des plaques d'adaptation Neomounts VESA.

Des maux de dos et de cou peuvent être évités en utilisant un support ergonomique. Idéal pour une utilisation dans les bureaux et sur les comptoirs ou dans une zone de réception.

Tout le matériel d'installation est fourni avec le produit.

FPMA-D935D

NEOMOUNTS SUPPORT MONITEUR DE



Neomounts

Measuring unit: mm