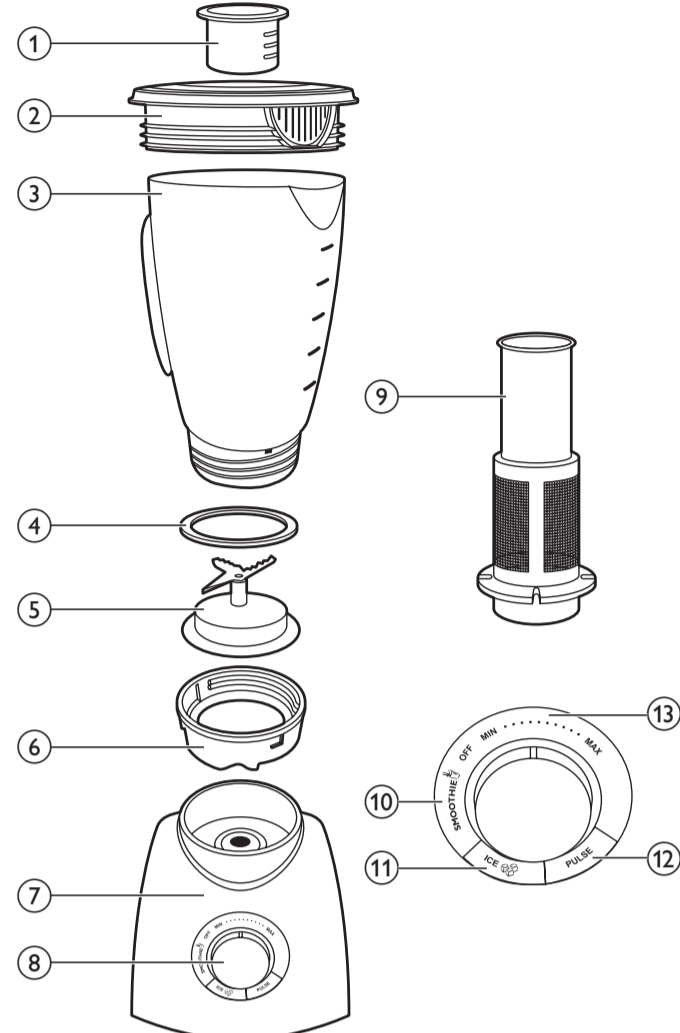




EN	User manual	NL	Gebruiksaanwijzing
DA	Brugervejledning	NO	Brukerhåndbok
DE	Benutzerhandbuch	PT	Manual do utilizador
EL	Εγχειρίδιο χρήστη	SV	Användarhandbok
ES	Manual del usuario	TR	Kullanım kılavuzu
FI	Käyttöopas		دليل المستخدم AR
FR	Mode d'emploi		راهنمای کاربر FA
IT	Manuale utente		

PHILIPS



English

- 1 Graduated measuring cup
- 2 Lid
- 3 blender jar with level indication
- 4 Sealing ring
- 5 Blade unit
- 6 Blade unit interface
- 7 Motor unit
- 8 Control knob
- 9 Filter
- 10 Smoothie setting
- 11 Ice setting
- 12 Pulse setting
- 13 Speed settings

Dansk

- 1 Målebæger med mængdeangivelse
- 2 Låg
- 3 blenderglas med mængdeangivelse
- 4 Tætningsring
- 5 Knivenhed
- 6 Knivenhedens berøringsflade
- 7 Motorenhed
- 8 Kontrolknop
- 9 Filter
- 10 Smoothie-indstilling
- 11 Is-indstilling
- 12 Pulse-indstilling
- 13 Hastighedsindstillinger

Deutsch

- 1 Messbecher
- 2 Deckel
- 3 Mixbecher mit Füllstandsanzeige
- 4 Dichtungsring
- 5 Messereinheit
- 6 Messerkupplung
- 7 Motoreinheit
- 8 Drehschalter
- 9 Filter
- 10 Smoothie-Funktion
- 11 Eisfunktion
- 12 Impulsfunktion
- 13 Geschwindigkeitseinstellungen

Ελληνικά

- 1 Δοσομετρητής με διαβαθμίσεις
- 2 Καπάκι
- 3 Κανάρι μπλέντερ με ένδειξη στάθμης
- 4 Δακτύλιος σφράγισης
- 5 Λεπίδες
- 6 Διασύνδεση λεπίδων
- 7 Μοτέρ
- 8 Διακόπτης
- 9 Φίλτρο
- 10 Ρύθμιση για smoothie
- 11 Ρύθμιση για πάγο
- 12 Ρύθμιση στιγμιαίας λειτουργίας
- 13 Ρυθμίσεις ταχύτητας

Español

- 1 Vaso medidor graduado
- 2 Tapa
- 3 jarra de la batidora con indicador de nivel
- 4 Junta
- 5 Unidad de cuchillas
- 6 Soporte de acoplamiento de la unidad de cuchillas
- 7 Unidad motora
- 8 Rueda de control
- 9 Filtro
- 10 Posición de batidos
- 11 Posición de hielo
- 12 Posición Pulse
- 13 Selector de velocidad

Suomi

- 1 Asteikkolla varustettu mittamuki
- 2 Kanssi
- 3 Sekoituskulho, jossa mitta-asteikko
- 4 Tiiviste
- 5 Teräyksikkö
- 6 Teräyksikön liitäntä
- 7 Runko
- 8 Valitsin
- 9 Filter
- 10 Smoothie-asetus
- 11 Jääasetus
- 12 Pulsiasetus
- 13 Nopeusasetukset

Français

- 1 Mesure graduée
- 2 Couvercle
- 3 Bol mélangeur avec indication de niveau
- 4 Bague d'étanchéité
- 5 Ensemble lames
- 6 Support pour ensemble lames
- 7 Bloc moteur
- 8 Bouton de commande
- 9 Filtre
- 10 Réglage smoothie
- 11 Réglage glace
- 12 Position Pulse
- 13 Réglages de vitesse

Italiano

- 1 Dosatore graduato
- 2 Coperchio
- 3 vaso frullatore con indicazione livello
- 4 Anello di guarnizione
- 5 Gruppo lame
- 6 Gruppo motore
- 7 Gruppo motore
- 8 Manopola di controllo
- 9 Filtro
- 10 Impostazione frullato
- 11 Impostazione ghiaccio
- 12 Impostazione ad intermittenza
- 13 Impostazioni velocità

Nederlands

- 1 Maatbeker met schaalverdeling
- 2 Deksel
- 3 Blenderkan met niveauiduiding
- 4 Afdichting
- 5 Mesunit
- 6 Verbindingsstuk van de mesunit
- 7 Motorunit
- 8 Bedieningsknop
- 9 Filter
- 10 Smoothie-stand
- 11 Ijsstand
- 12 Pulsstand
- 13 Snelheidsstanden

Norsk

- 1 Graduated measuring cup
- 2 Lid
- 3 blender jar with level indication
- 4 Sealing ring
- 5 Blade unit
- 6 Blade unit interface
- 7 Motor unit
- 8 Control knob
- 9 Filter
- 10 Smoothie setting
- 11 Ice setting
- 12 Pulse setting
- 13 Speed settings

Português

- 1 Graduated measuring cup
- 2 Lid
- 3 blender jar with level indication
- 4 Sealing ring
- 5 Blade unit
- 6 Blade unit interface
- 7 Motor unit
- 8 Control knob
- 9 Filter
- 10 Smoothie setting
- 11 Ice setting
- 12 Pulse setting
- 13 Speed settings

Svenska

- 1 Graderad mätbågar
- 2 Lock
- 3 mixerbehållare med nivåindikering
- 4 Tätningring
- 5 Knivenhet
- 6 Knivenhetens kontaktplatta
- 7 Motorenhet
- 8 Kontrollvred
- 9 Filter
- 10 Smoothieinställning
- 11 Glassinställning
- 12 Pulsinställning
- 13 Hastighetsinställningar

Türkçe

- 1 Dereceli ölçme kabi
- 2 Kapak
- 3 seviye göstergeli blender kavanozu
- 4 Halka conta
- 5 Bıçak ünitesi
- 6 Bıçak ünitesi arabirimi
- 7 Motor ünitesi
- 8 Kontrol düğmesi
- 9 Filtre
- 10 Smoothie ayarı
- 11 Buz ayarı
- 12 Darbe ayarı
- 13 Hız ayarları

English

- 1 Graduated measuring cup
- 2 Lid
- 3 blender jar with level indication
- 4 Sealing ring
- 5 Blade unit
- 6 Blade unit interface
- 7 Motor unit
- 8 Control knob
- 9 Filter
- 10 Smoothie setting
- 11 Ice setting
- 12 Pulse setting
- 13 Speed settings

العربية

- 1 وعاء قياس مدرج
- 2 الغطاء
- 3 دوق خلط مع مؤشر المستوى
- 4 حلقة منع التسرب
- 5 وحدة الشفرة
- 6 واجهة وحدة الشفرة
- 7 وحدة المحرك
- 8 مفوح التحكم
- 9 الفلتر
- 10 إعداد عصير الفاكهة الكثيف
- 11 إعداد الثلج
- 12 الإعداد النحيف
- 13 إعدادات السرعة

فارسی

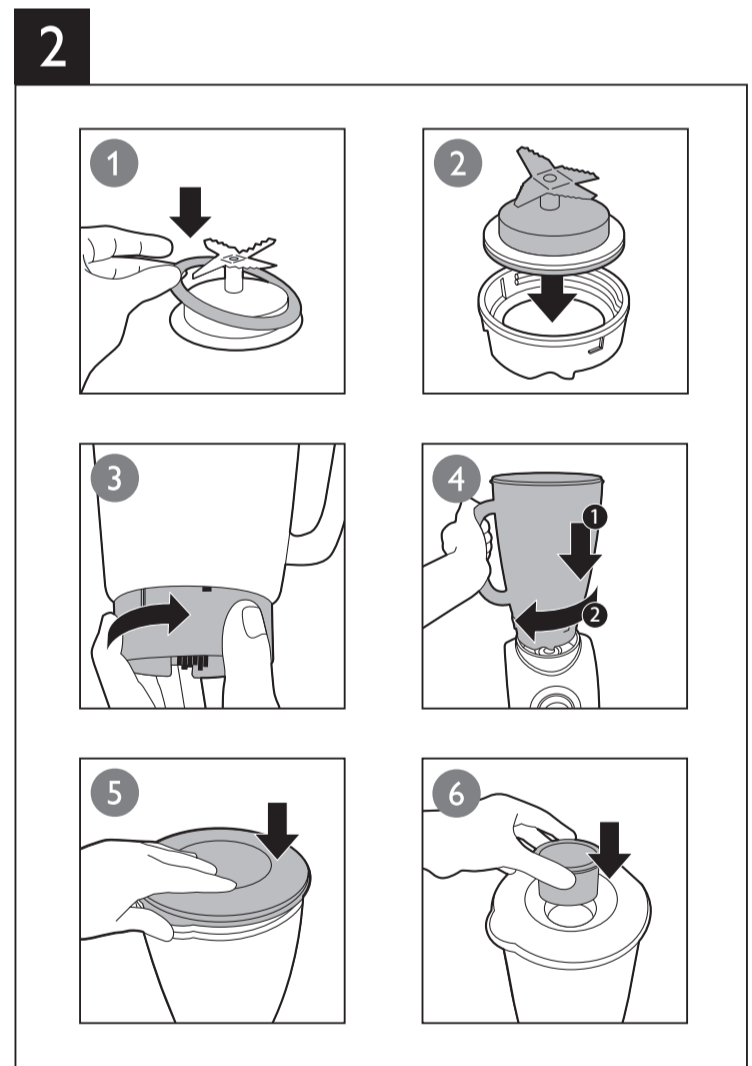
- 1 پیمانه اندازه گیری مدرج
- 2 درب دستگاه
- 3 مخزن مخلوط کن با نشانگر سطح
- 4 حلقه واشر
- 5 تیغه
- 6 رابط تیغه
- 7 محفظه موتور
- 8 پیچ کنترل
- 9 فیلتر
- 10 تنظیم نرم نوش
- 11 تنظیم یخ
- 12 تنظیم پالس
- 13 تنظیمات سرعت

Specifications are subject to change without notice
© 2012 Koninklijke Philips Electronics N.V.
All rights reserved.



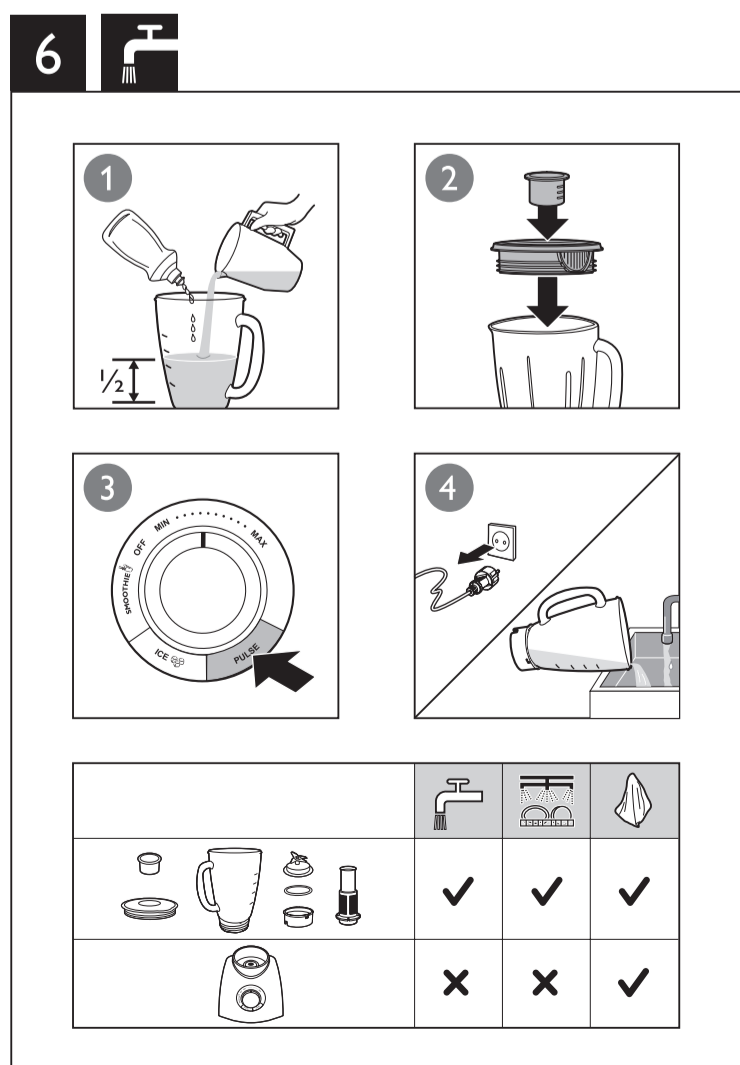
HR2084_WVEU_UM_V1.0

3140 035 32231



	(Kg) (MAX)	
	1500 ml	SMOOTHIE
	1500 ml	MAX
	1500 ml	MAX
	750 ml	MAX
	1500 ml	MAX
	1500 ml	MAX
	1500 ml	MAX
	8 x	ICE
	100 g	PULSE

2x2x2 cm



English

Before first use
Thoroughly clean the parts that will come in contact with food before you use the appliance for the first time (see chapter "Cleaning").

Using the blender 2 3
The blender is intended for:
• Blending fluids, e.g. dairy products, sauces, fruit juices, soups, mixed drinks, shakes.
• Processing vegetables, fruit and meat.
• Mixing soft ingredients, e.g. pancake batter or mayonnaise.
• Pureeing cooked ingredients, e.g. for making baby food.
Tip: To process ingredients very briefly, turn the control knob to the pulse setting (PULSE) several times. Never use the pulse setting longer than a few seconds at a time.

Filter 4
With the filter you can make delicious fresh fruit juices, cocktails or soy milk. The filter prevents pips and skins from ending up in your drink.
Note
• Never overload the filter.
• Do not put more than 135g of dried soy beans or 150g of fruit in the filter at the same time.

Baby food recipe

Ingredients	Quantity	Speed	Time
Cooked potatoes	150 g	MAX	30 sec
Cooked chicken	150 g		
Cooked french beans	150 g		
Milk	225 ml		

Note
• Always let the appliance cool down to room temperature after each batch you process.

Dansk

Før apparatet tages i brug
Sørg for at rengøre de dele, der kommer i berøring med mad, inden du bruger apparatet for første gang (se afsnittet "Rengøring").

Sådan bruges blenderen 2 3
Blenderen er beregnet til:
• Blending af flydende ingredienser, f.eks. mejeriprodukter, sauce, frugtjuice, suppe, mixede drinks og shakes.
• Tilberedning af grøntsager, frugt og kød.
• Blending af bløde ingredienser, f.eks. pandekagedej eller mayonnaise.
• Purering af kogte ingredienser, f.eks. ved tilberedning af baby mad.
Tip: For at tilberede ingredienser meget kortvarigt skal du dreje kontrolknappen til pulse-indstillingen (PULSE) flere gange. Brug aldrig pulse-indstillingen længere end et par sekunder ad gangen.

Filter 4
Ved hjælp af filteret kan du lave lækker frisk frugtjuice, cocktails eller sojamelk. Filteret forebygger, at kerner og skraller kommer med i den færdige drik.
Bemærk
• Overfyld ikke filteret.
• Kom højst 135 g tørrede sojabønner eller 150 g frugt i filteret ad gangen.

Opskrift på baby mad

Ingredienser	Mængde	Hastighed	Tid
Kogte kartofler	150 g	MAX	30 sek.
Kogt kylling	150 g		
Kogte grønne bønner	150 g		
Mælk	225 ml		

Bemærk
• Lad altid blenderen køle ned til stuetemperatur efter hver portion, du blander.

