



34054/\*\*/16

Gebruiksaanwijzing

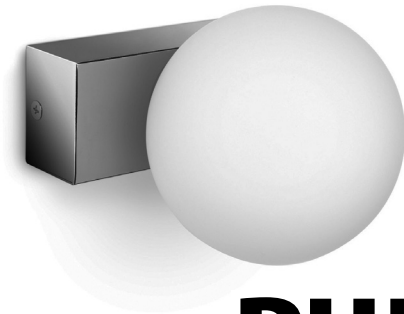
Notice d'emploi

Benutzerhandbuch

User manual

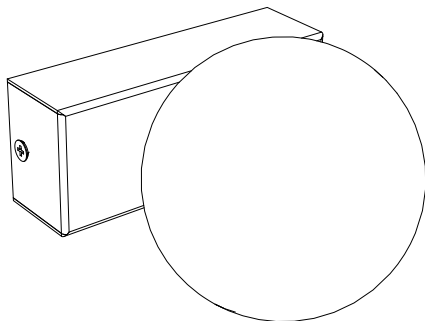
Manual de usuario

Manual do usuário

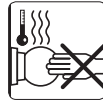
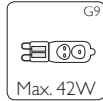
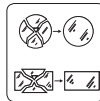
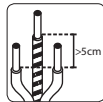
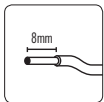
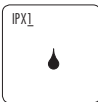
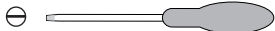
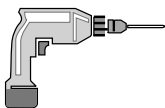


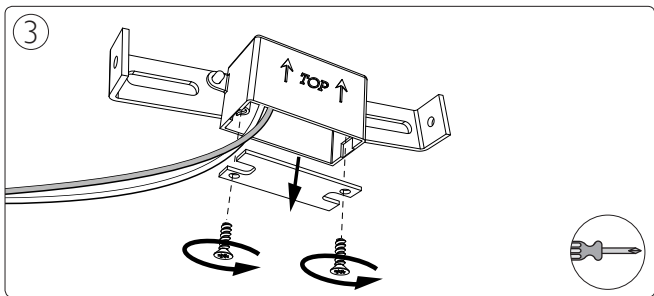
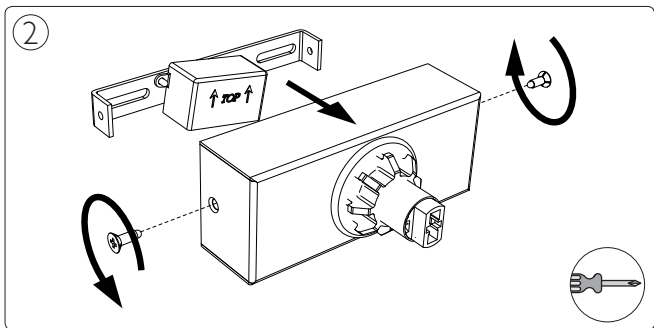
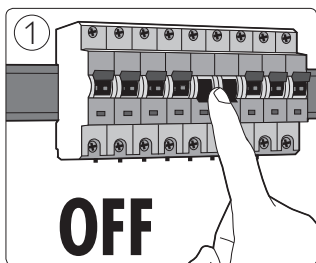
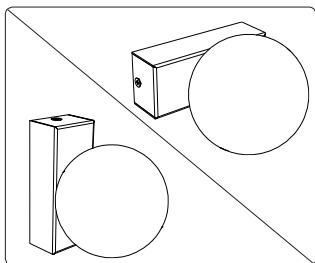
**PHILIPS**

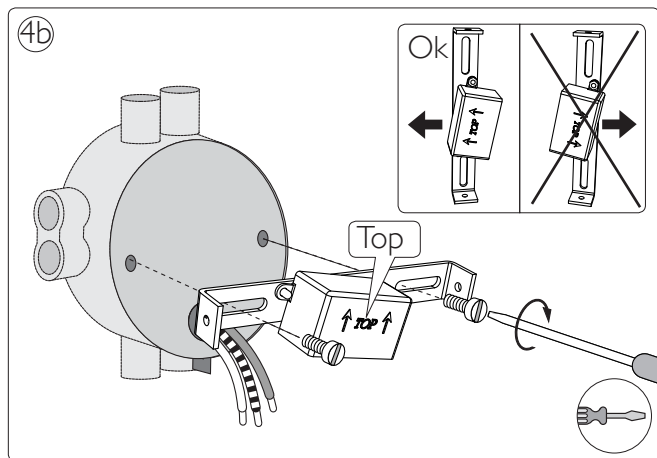
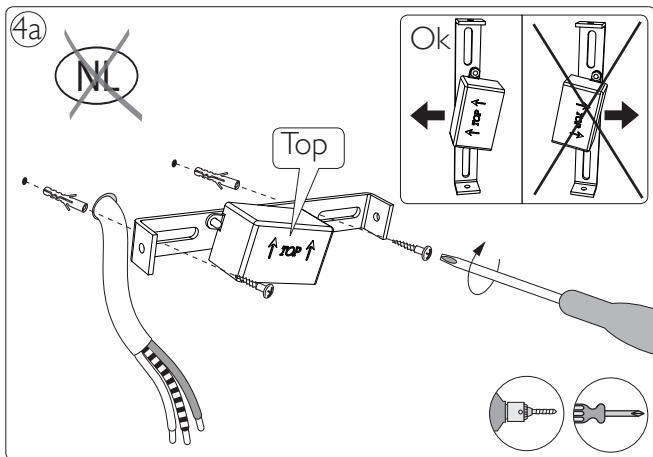
Incl.

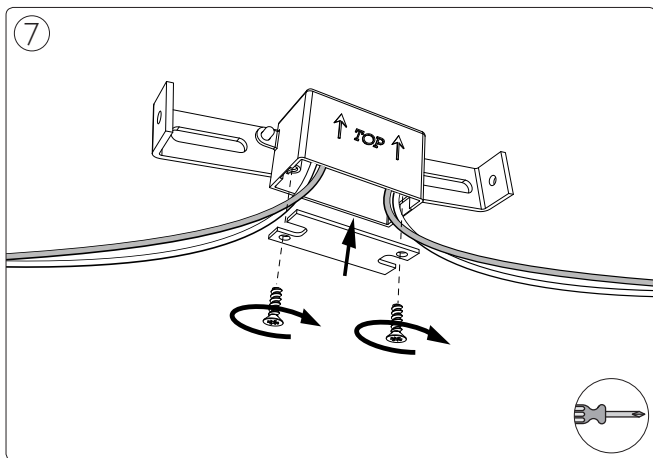
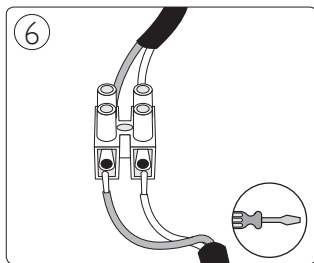
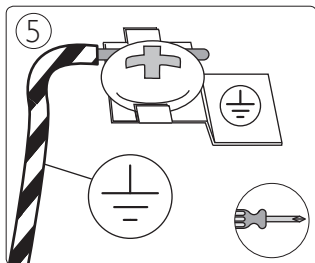


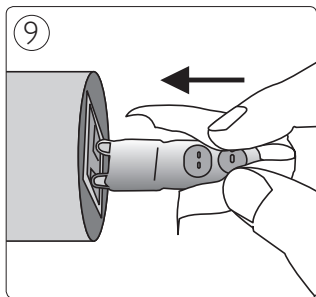
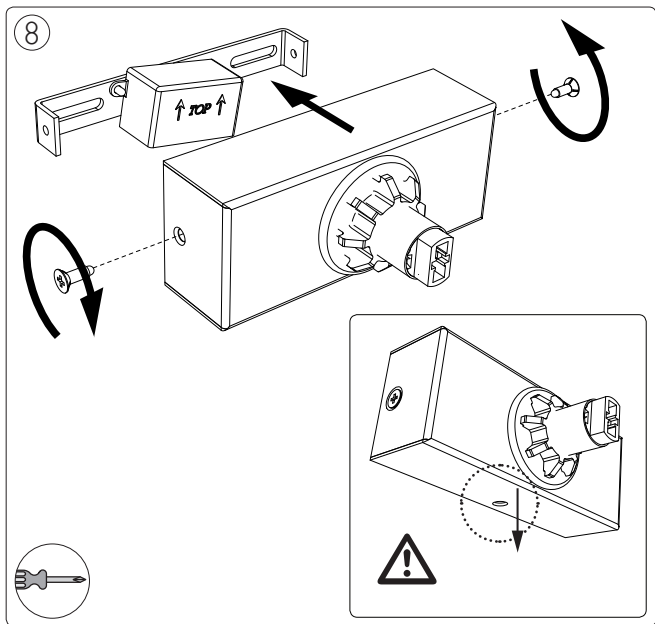
Excl.



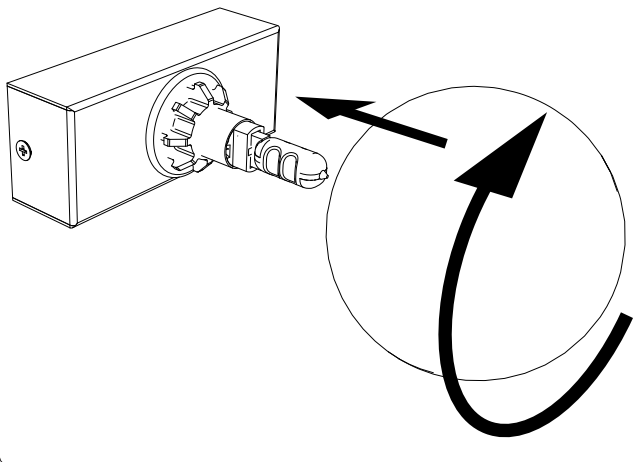








10





Philips Lighting Contact Centre  
Int. Business Reply Service  
I.B.R.S. / C.C.R.I. Numéro 10461  
5600 VB Eindhoven  
Pays-Bas / The Netherlands

[www.philips.com/homelighting](http://www.philips.com/homelighting)  
☎ +800 7445 4775

4404.018.37961  
Last update: 22/01/13