

34053/**/16



Gebruiksaanwijzing

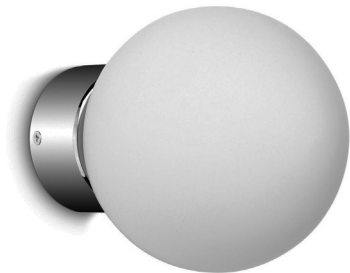
Notice d'emploi

Benutzerhandbuch

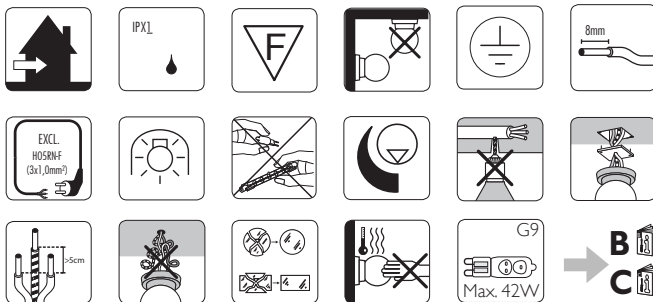
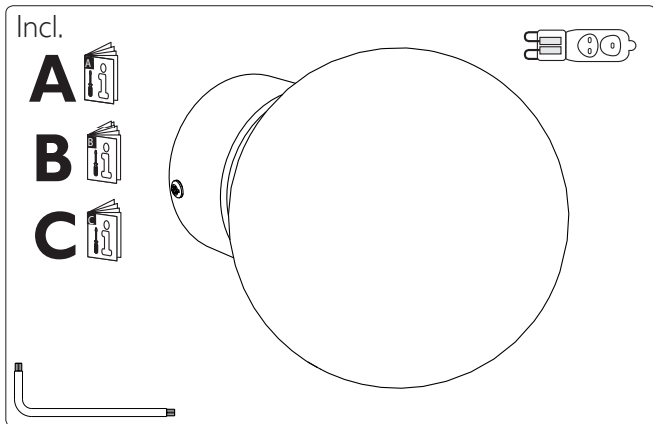
User manual

Manual de usuario

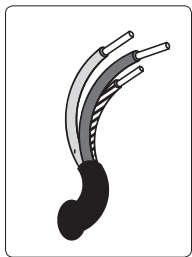
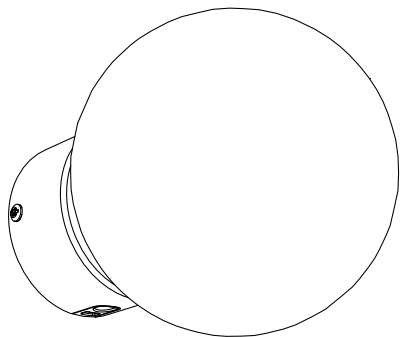
Manual do usuário



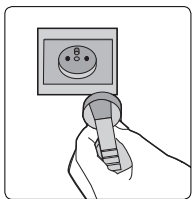
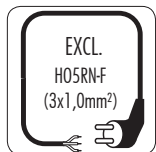
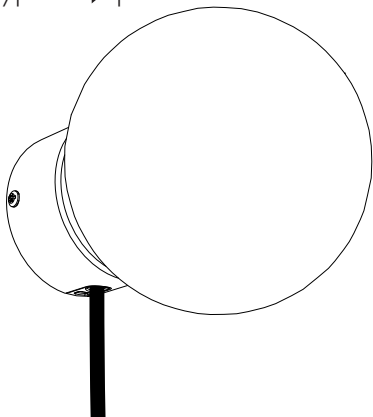
PHILIPS

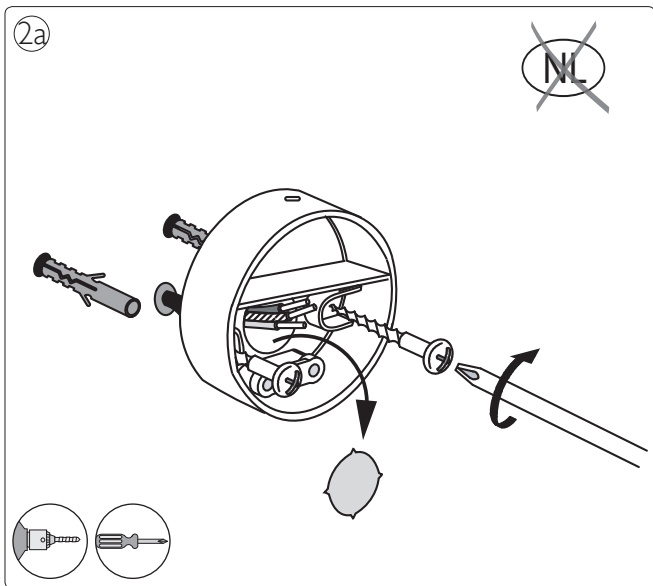
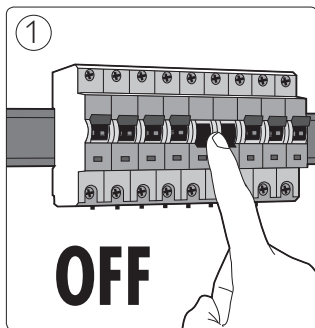
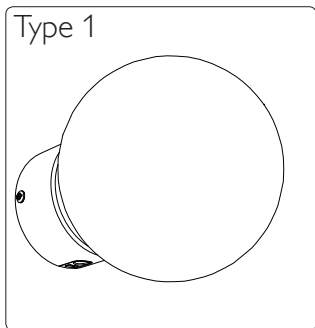


Type 1 → p.4

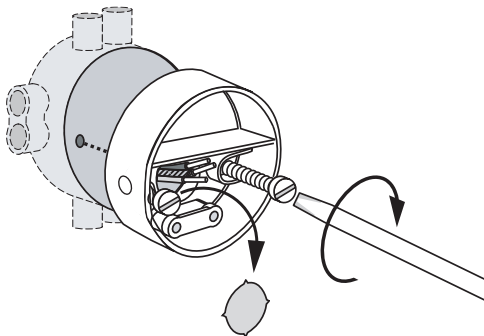


Type 2 → p.8

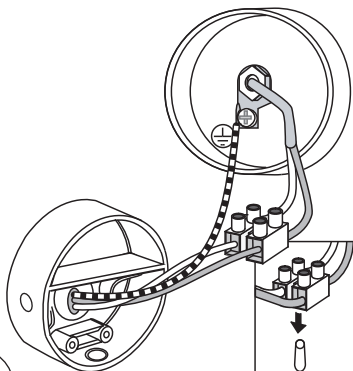


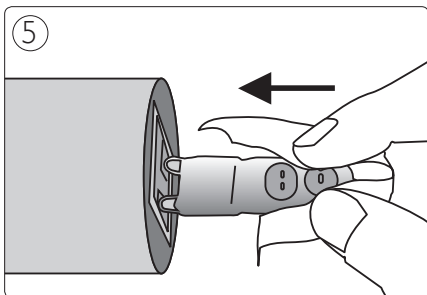
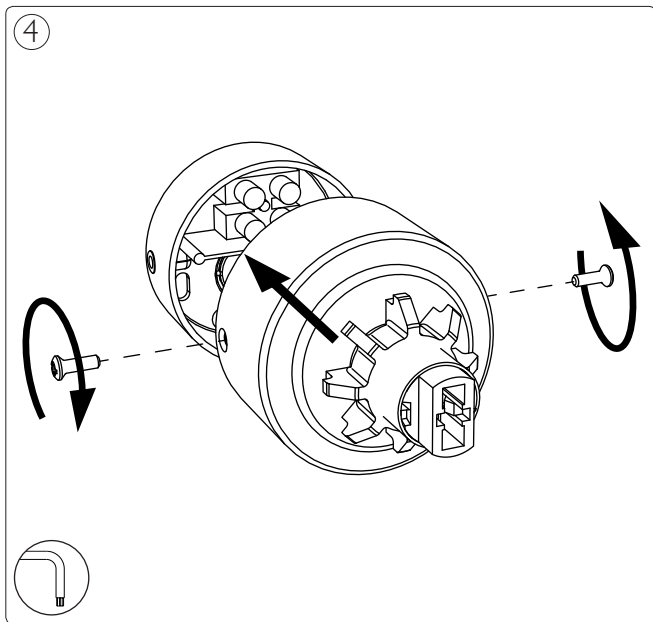


2b

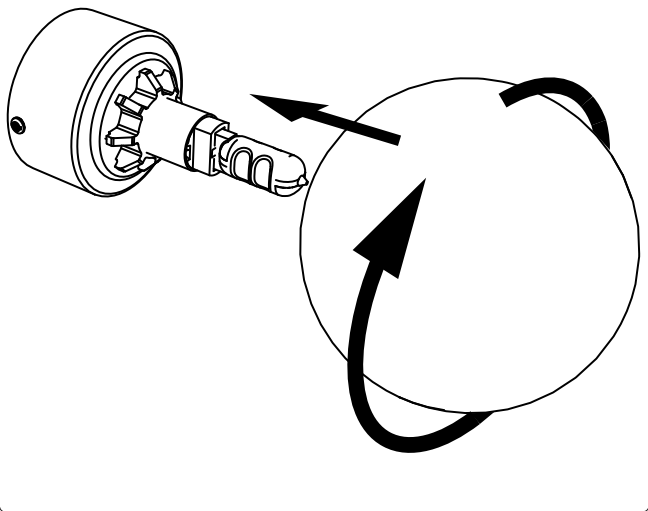


3

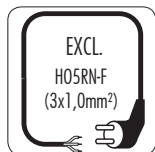
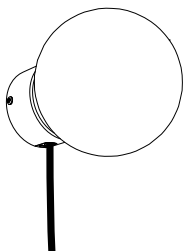




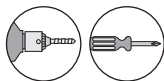
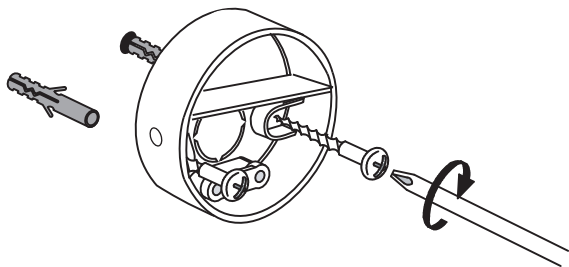
6

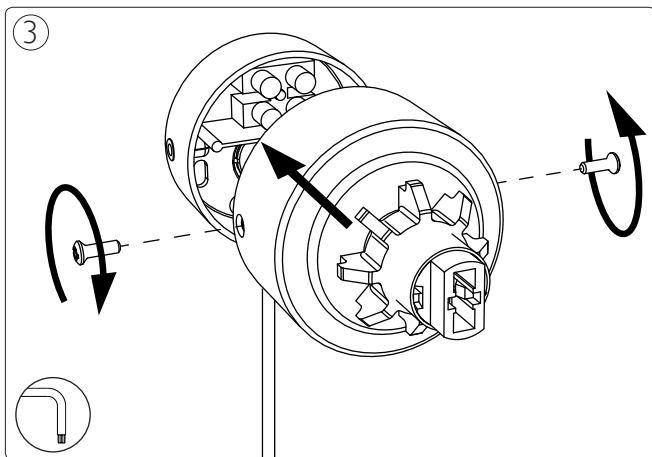
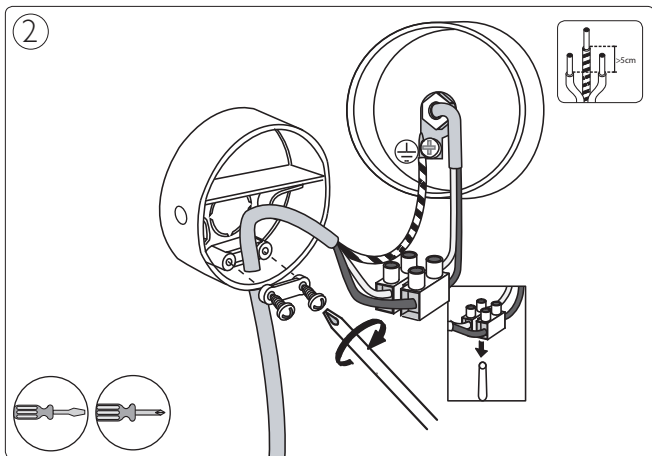


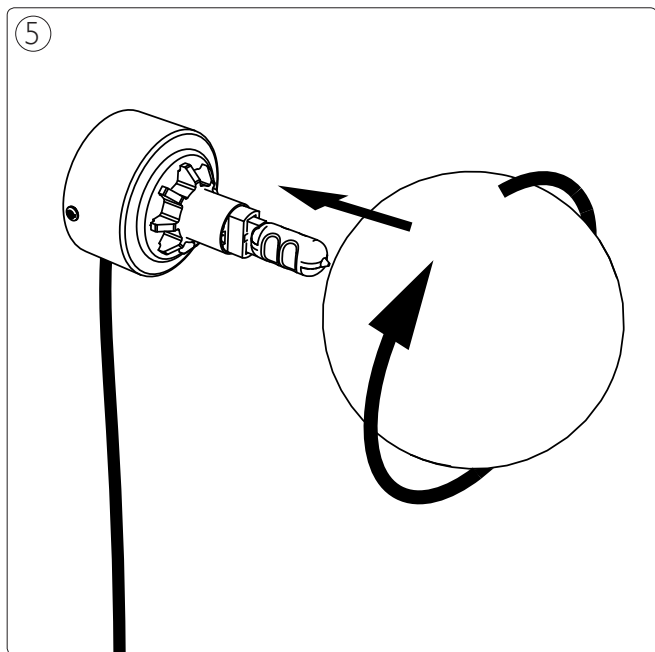
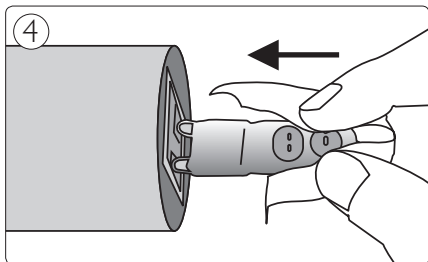
Type 2

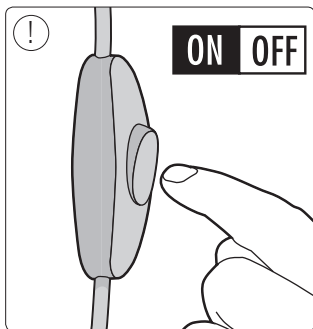
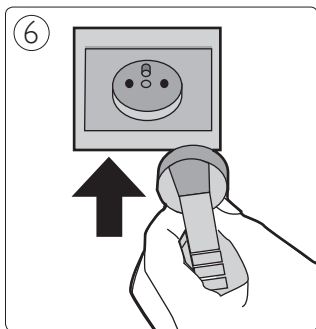


①











Philips Lighting Contact Centre
Int. Business Reply Service
I.B.R.S. / C.C.R.I. Numéro 10461
5600 VB Eindhoven
Pays-Bas / The Netherlands

www.philips.com/homelighting
 +800 7445 4775

4404.018.37951
Last update: 05/11/13