

FPMA-DTBW200

SUPPORTO NEOMOUNTS PER BARRA

SPECIFICAZIONI

GENERALE

Dim. min. schermo*	10 inch
Dim. max. schermo*	30 inch
Peso minimo	0 kg (per schermo)
Peso massimo	10 kg (per schermo)
Schermi	1
Minimo VESA	75x75 mm
Massimo VESA	100x100 mm

FUNZIONALITÀ

Tipologia	Inclinazione Ruotare Girare Mobilità completa
Regolazione della profondità	12 cm
Inclinazione (gradi)	180°
Perno (gradi)	180°
Rotazione (gradi)	270°
Tipo di regolazione	Nessuno

INFORMAZIONI

Colore	Grigio
Materiale principale	Acciaio
Garanzia	5 anni
EAN code	8717371442286

*Nota: le dimensioni in pollici segnalate sono solo indicative, combinate con il peso e le dimensioni VESA. Il peso massimo e la dimensione VESA sono restrizioni assolute per i prodotti e non devono essere superati.



Neomounts

FPMA-DTBW200 è un supporto per monitor da montare tra la barra degli strumenti e lo schermo LCD/LED/TFT. Adatto per schermi fino a 30" (76 cm).

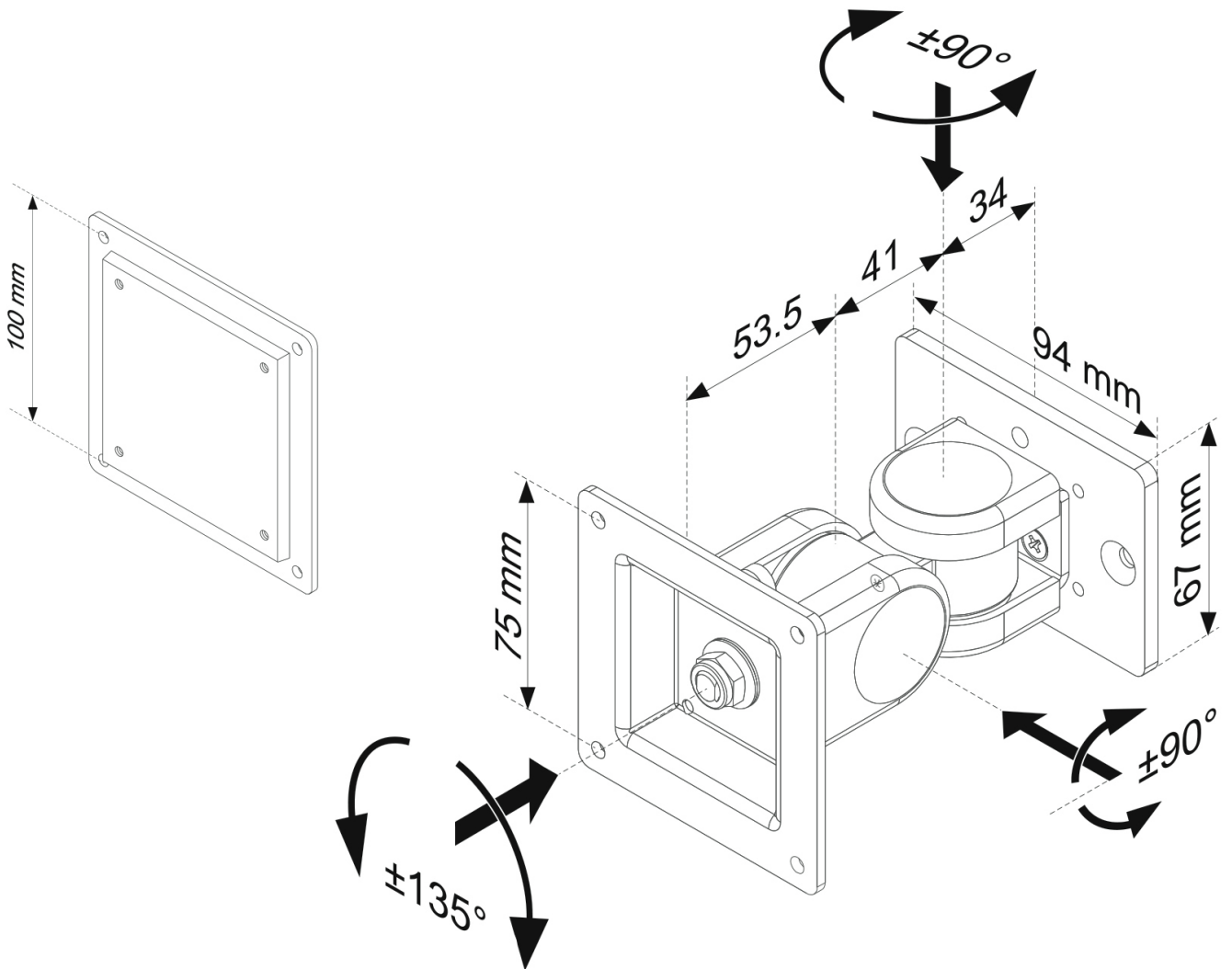
Il supporto Neomounts modello FPMA-DTBW200 consente di installare uno schermo ad una barra porta strumenti Neomounts (FPMA-DTB100, FPMA-DTB200 e FPMA-WTB100).

Il supporto è facile da regolare. È inoltre possibile inclinare lo schermo in senso verticale, orizzontale e farlo ruotare; questo crea la posizione ergonomica di lavoro ideale riducendo il rischio di mal di schiena e al collo.

Il supporto FPMA-DTBW200 ha due punti di articolazione ed è adatto a schermi fino a 30" (76 cm) con una capacità massima di trasporto di 10 kg. Questo prodotto è adatto per schermi con fori VESA modello 75x75 mm. Per una diversa (più grande) foratura, si può combinare con una delle nostre piastre di adattamento VESA (Es. FPMA-VESA100 se si dispone di monitor con foratura 100x100 mm).

FPMA-DTBW200

SUPPORTO NEOMOUNTS PER BARRA



Measuring unit: mm