

FPMA-DTBW200

NEOMOUNTS TOOLBAR STEUN

SPECIFICATIES

ALGEMEEN

Min. beeldformaat*	10 inch
Max. beeldformaat*	30 inch
Min. draagvermogen	0 kg (per scherm)
Max. draagvermogen	10 kg (per scherm)
Schermen	1
VESA minimaal	75x75 mm
VESA maximaal	100x100 mm

FUNCTIONALITEIT

Type	Kantelen Roteren Zwenken Full motion
Diepteverstelling	12 cm
Kantelen (graden)	180°
Zwenken (graden)	180°
Roteren (graden)	270°
Verstellingstype	Geen

INFORMATIE

Kleur	Grijs
Hoofdmateriaal	Staal
Garantie	5 jaar
EAN code	8717371442286

*NB. De vermelde inch-maten zijn slechts een indicatie, gecombineerd met het gewicht en de VESA-maten. Het maximale gewicht en de VESA-maat zijn absolute beperkingen voor de producten en dienen niet te worden overschreden.



Neomounts

Neomounts FPMA-DTBW200 is een monitorsteun die tussen de toolbar en de flatscreen wordt geplaatst.

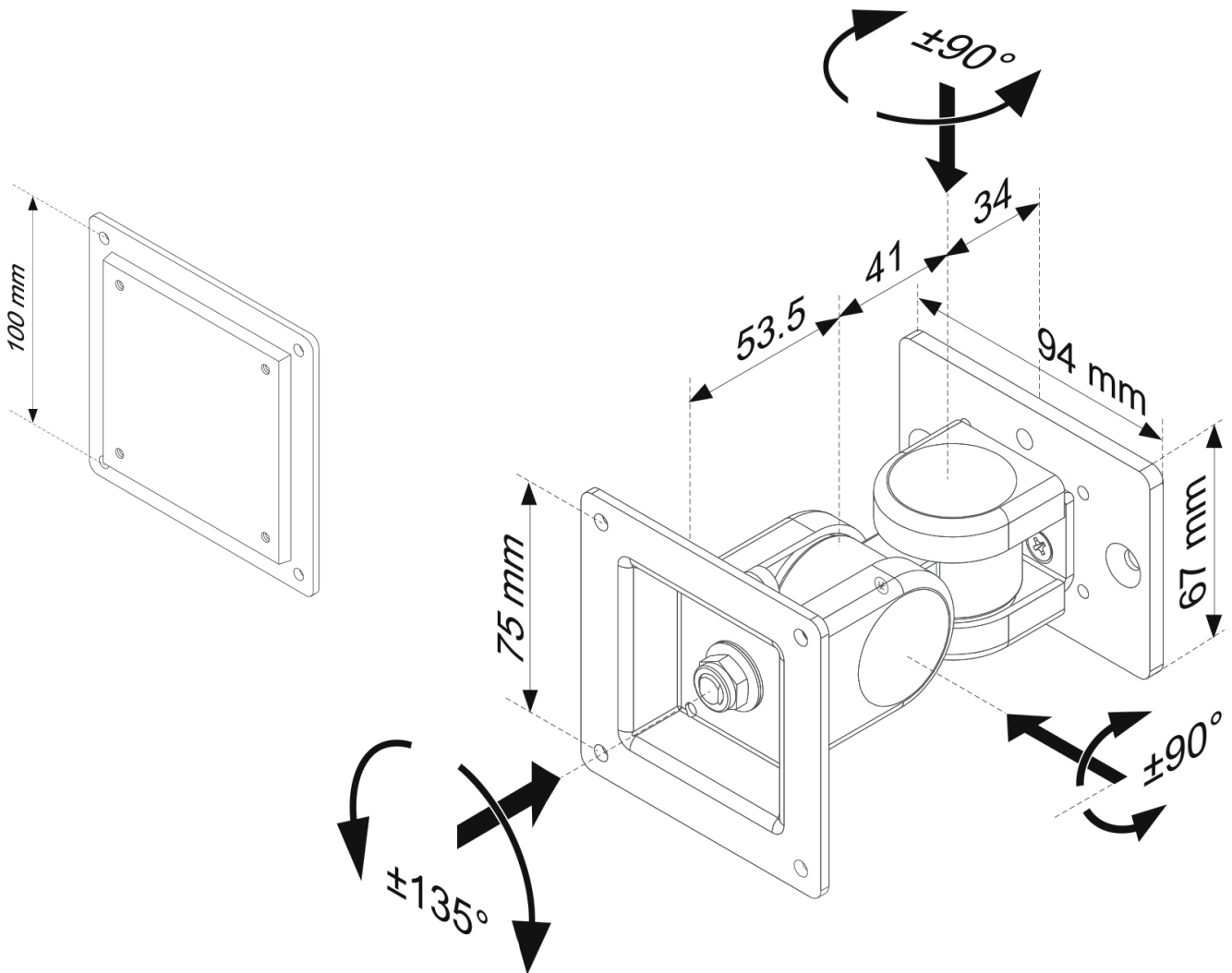
Met deze Neomounts monitorarm, model FPMA-DTBW200, bevestigt u een flatscreen aan een toolbar (FPMA-DTB100, FPMA-DTB200 of FPMA-WTB100).

Door gebruik te maken van een monitorarm profiteert u optimaal van de mogelijkheden van uw monitor. De monitorarm is eenvoudig te kantelen, zwenken en roteren. Hierdoor creëert u de ideale ergonomische werkhouding. Dit verkleint de kans op nek- en rugklachten. Kabels zijn netjes weg te werken aan de onderzijde van de horizontale arm.

De FPMA-DTBW200 heeft 2 draaipunten en is geschikt voor schermen t/m 30" (76 cm). Het draagvermogen van de arm is 10 kg per scherm. Dit product is geschikt voor schermen met een VESA gatenpatroon van 75x75 en 100x100 mm. Heeft u een afwijkend (groter) gatenpatroon, dan kunt u dit oplossen met een van onze VESA verloopplaten.

FPMA-DTBW200

NEOMOUNTS TOOLBAR STEUN



Measuring unit: mm