

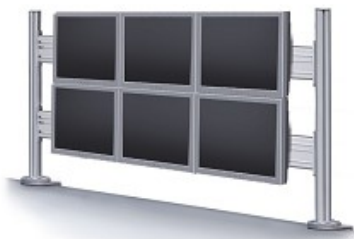


**THE BEST SUPPORT  
FOR YOUR AV & IT HARDWARE**  
T: + 31(0)23-5478888 | E: info@newstar.eu | W: www.newstar.eu

## FPMA-DTB200

## BARRE PORTE-OUTILS NEWSTAR ÉCRANS

La barre d'outils de montage pour bureau NewStar , modèle FPMA- DTB200 est une grande barre d'outils de 130 cm pour 6 écrans plats maximum jusqu'à 24" (61 cm).



### CARACTÉRISTIQUES

Couleur	Argent
Épaisseur	8 cm
Garantie	5 ans
Hauteur	0 - 70 cm
Poids max.	10
Poids min.	0
Réglage de la hauteur	Manuel
Support de bureau	Pince
Taille de l'écran max.	24
Taille de l'écran min.	10
Type	Fixe
VESA maximum	100x100 mm
VESA minimum	75x75 mm
Écrans	6
EAN code	8717371442279

La barre d'outils de montage pour bureau NewStar , modèle FPMA- DTB200 est une grande barre d'outils de 130 cm pour 6 écrans plats maximum jusqu'à 24" (61 cm).

La barre d'outils permet de glisser les écrans plats de gauche à droite sur la barre . La barre d'outils est fourni sans supports à écran plat . Le support d'écran plat doit être acheté séparément . Un support est nécessaire à chaque écran. Cette barre d'outils est un excellent choix pour économiser de l'espace sur les bureaux à l'aide d'une pince de bureau.

Différents supports sont proposés pour être combiné avec la barre d'outils: FPMA- DTBW200 offre une technologie unique de NewStars, inclinaison de 180 °, rotation de 270 ° et pivot de 180 °, qui permet au montage de changer l'angle de vue pour profiter pleinement des capacités de l'écran. Profondeur de 8 centimètres. FPMA- DTBW200 a deux points de pivot et est adapté pour les écrans jusqu'à 24" (61 cm).

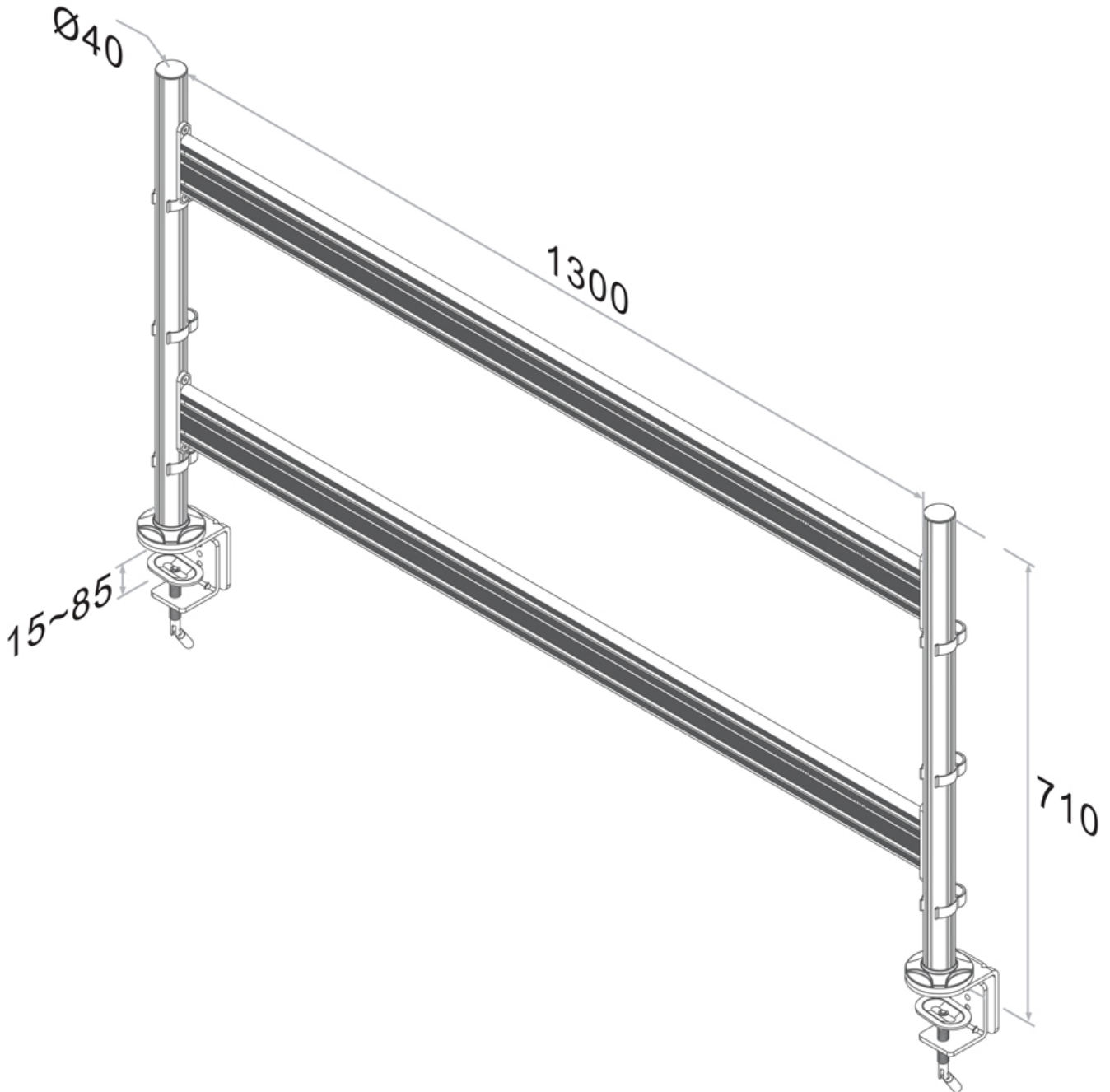
La capacité de poids de ce support est de 10 kg. La barre d'outils est adapté pour les écrans qui répondent au VESA de 75x75. Différents modèles de trous peuvent être couvert en utilisant des plaques d'adaptation NewStar VESA.



**THE BEST SUPPORT  
FOR YOUR AV & IT HARDWARE**  
T: + 31(0)23-5478888 | E: info@newstar.eu | W: www.newstar.eu

## FPMA-DTB200

## BARRE PORTE-OUTILS NEWSTAR ÉCRANS



NewStar Products Europe B.V.  
Wateringweg 62/B  
2031 EJ HAARLEM  
THE NETHERLANDS

Phone : +31(0)23-5478888  
Fax : +31(0)23-5478889  
Email : info@newstar.nl  
Website : www.newstar.eu

NewStar cannot be held liable for any inaccuracies and copyrights.  
No part of this publication may be reproduced and/or published by print, photocopy, microfilm or in any other way, without prior written permission of NewStar Computer Products Europe BV.