

FPMA-DTB100

ESPECIFICACIONES

GENERAL

| | |
|-----------------------|----------------------|
| Tamaño mín. pantalla* | 10 inch |
| Tamaño máx. pantalla* | 24 inch |
| Peso mínimo | 0 kg (por pantalla) |
| Peso máximo | 10 kg (por pantalla) |
| Pantallas | 3 |
| VESA mínimo | 75x75 mm |
| VESA máximo | 100x100 mm |
| Montaje en escritorio | Abrazadera |

FUNCIONALIDAD

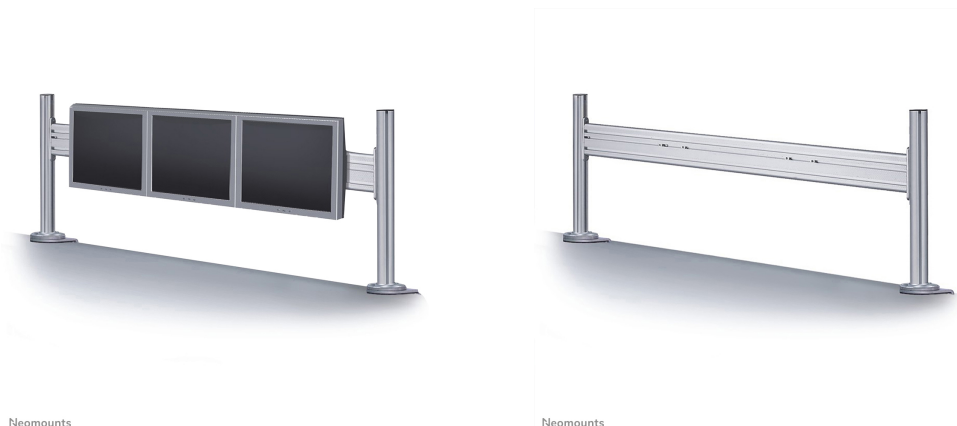
| | |
|-----------------------|---------|
| Tipo | Fijo |
| Ajuste de altura | 0-42 cm |
| Ajuste de profundidad | 8 cm |
| Tipo de ajuste | Manual |

INFORMACIÓN

| | |
|--------------------|---------------|
| Color | Plata |
| Material principal | Aluminio |
| Garantía | 5 años |
| EAN code | 8717371442262 |

*Nota: Los tamaños en pulgadas indicados son sólo una indicación, combinados con el peso y los tamaños VESA. El peso máximo y el tamaño VESA son restricciones absolutas para los productos y no deben superarse.

BARRA DE HERRAMIENTAS NEOMOUNTS



La FPMA-DTB100 es una barra capaz de soportar varias pantallas LCD/LED/TFT.

La barra de herramientas Neomounts permite montar varias pantallas en un bar. Usted será capaz de rotar, girar y mover la pantalla de la izquierda a la página derecha de la barra con mucha facilidad.

Se puede montar esta barra de herramientas en su escritorio con la abrazadera de escritorio suministrado y erradicar los cables en el sitio de nuevo el listón muy ordenada.

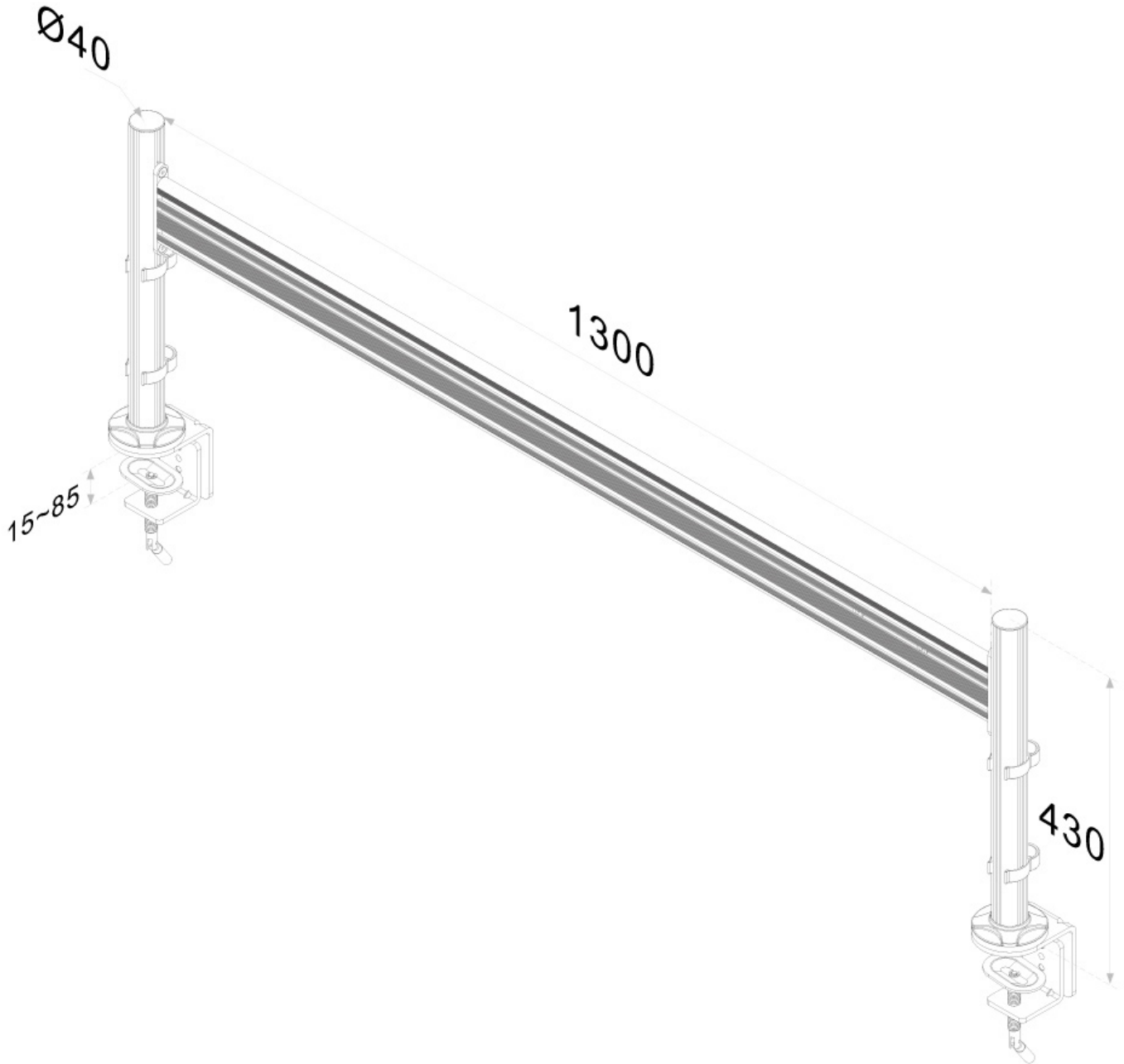
Esta barra de herramientas tiene Consist de dos partes: La FPMA-DTB100 (barra de herramientas) y el FPMA-DTBW200 (soporte). Cada pantalla tiene un soporte. Por lo tanto la cantidad de los barckets necesarios depende de la pantalla de su montaje.

Artículo FPMA-DTBW200 es la conexión entre la barra y la pantalla. Este soporte se adapta a todas las pantallas de hasta 24" (61 cm) pulgadas y 10 kilos cada uno, con un agujero patern VESA de los siguientes tamaños: 75x75 mm. Si se necesita VESA100, adaptador artículo FPMA-VESA100 necesidades para comprar adicionalmente. Para diferentes paterns agujeros VESA, consulte a su supplier.

La barra de herramientas Neomounts es una solución perfecta para todo el control / salas de operaciones y centros de llamadas.

FPMA-DTB100

BARRA DE HERRAMIENTAS NEOMOUNTS



Neomounts

Measuring unit: mm