

FPMA-DTB100

SPECIFICAZIONI

GENERALE

Dim. min. schermo*	10 inch
Dim. max. schermo*	24 inch
Peso minimo	0 kg (per schermo)
Peso massimo	10 kg (per schermo)
Schermi	3
Minimo VESA	75x75 mm
Massimo VESA	100x100 mm
Banco di montaggio	Fascetta

FUNZIONALITÀ

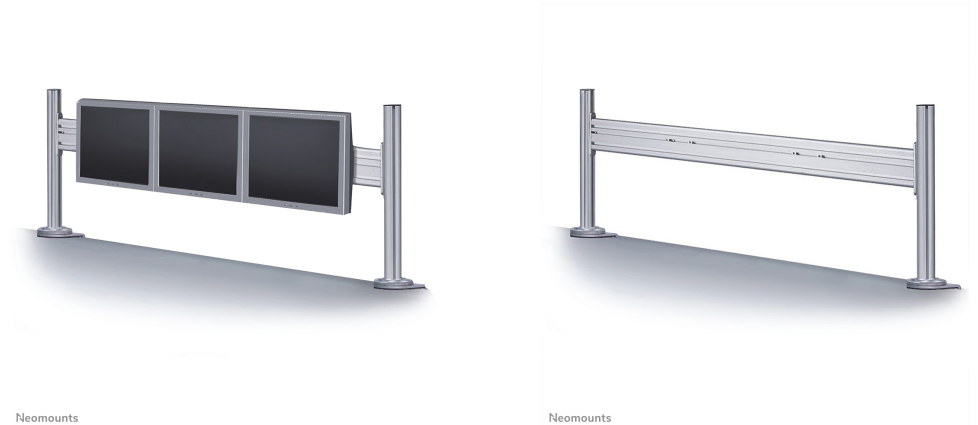
Tipologia	Fisso
Regolazione altezza	0-42 cm
Regolazione della profondità	8 cm
Tipo di regolazione	Manuale

INFORMAZIONI

Colore	Argento
Materiale principale	Alluminio
Garanzia	5 anni
EAN code	8717371442262

*Nota: le dimensioni in pollici segnalate sono solo indicative, combinate con il peso e le dimensioni VESA. Il peso massimo e la dimensione VESA sono restrizioni assolute per i prodotti e non devono essere superati.

BARRA PORTASTRUMENTI NEOMOUNTS PER



FPMA-DTB100 è un supporto su cui possono essere montati più schermi LCD/LED/TFT.

Il supporto da scrivania sistema barra Neomounts FPMA-DTB100 monta fino a 3 schermi da 10-24" e un massimo di 10 kg per schermo sulla scrivania tramite un morsetto. Sul supporto di 130 cm di larghezza, gli schermi possono essere facilmente spostati da sinistra a destra, sfruttando al meglio la loro funzionalità. Il supporto è fornito senza supporto per monitor, che deve essere ordinato separatamente. Per ogni schermo serve una staffa.

Sono disponibili diverse staffe per monitor che possono essere combinate con il supporto da scrivania FPMA-DTB100:

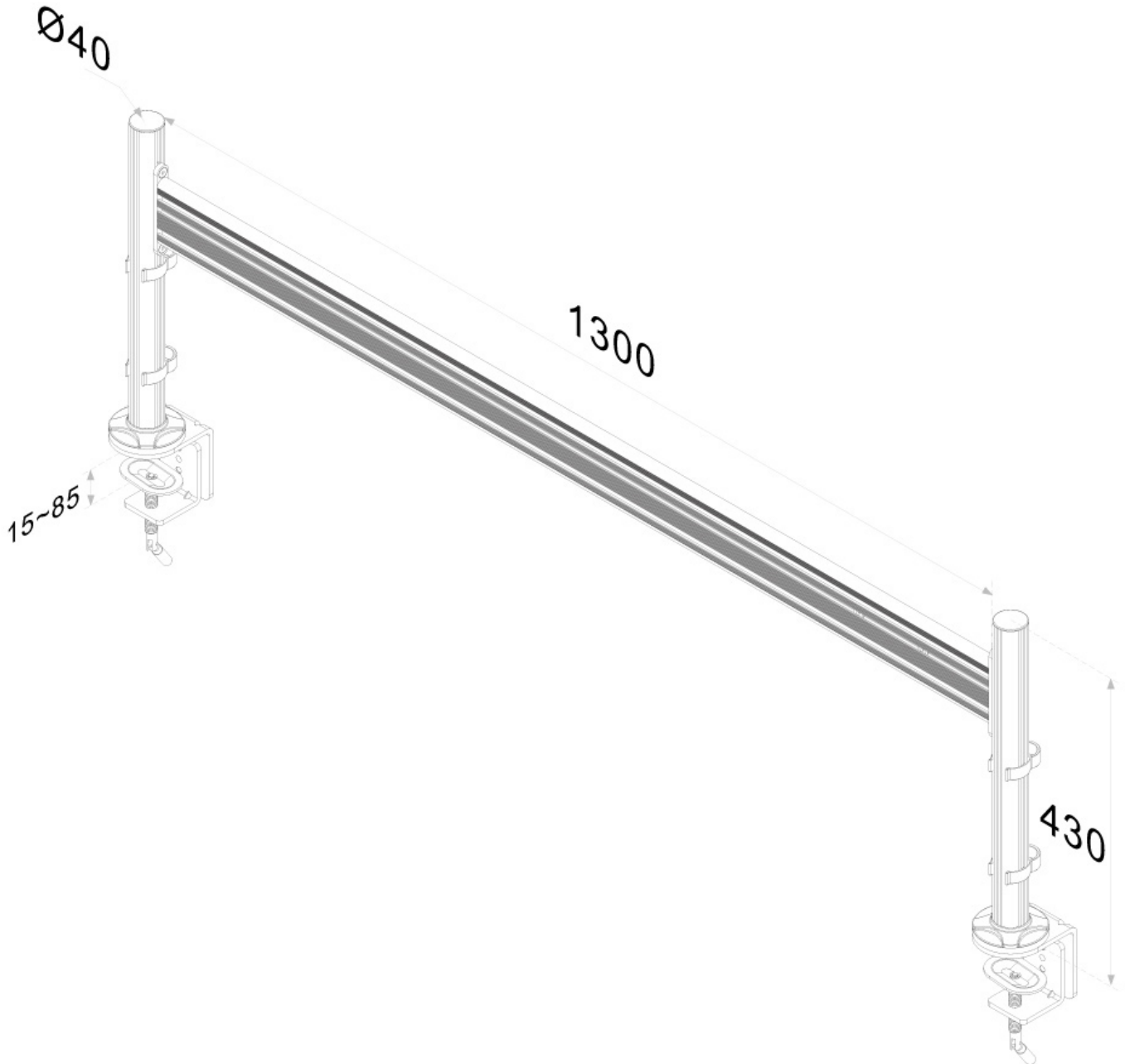
* La staffa per monitor FPMA-DTBW100 è profonda 8 cm e può essere inclinata e ruotata. La sua capacità massima è di 8 kg.

* La staffa per monitor FPMA-DTBW200 ha una profondità di 12 cm e dispone di un'opzione di inclinazione, rotazione e perno. La portata massima di questa staffa è di 10 kg.

Entrambe le staffe per monitor sono adatte a schermi con fori VESA di 75x75 e 100x100 mm. La barra da scrivania FPMA-DTB100 è dotata di clip per cavi che consentono di nascondere i cavi in modo semplice e ordinato.

FPMA-DTB100

BARRA PORTASTRUMENTI NEOMOUNTS PER



Neomounts

Measuring unit: mm