

## NM-W460BLACK

## SOPORTE DE PARED NEOMOUNTS PARA TV

### ESPECIFICACIONES

#### GENERAL

Tamaño mín. pantalla*	32 inch
Tamaño máx. pantalla*	60 inch
Peso máximo	30 kg (por pantalla)
Pantallas	1
VESA mínimo	200x200 mm
VESA máximo	600x400 mm
Distancia a la pared	5-61 cm

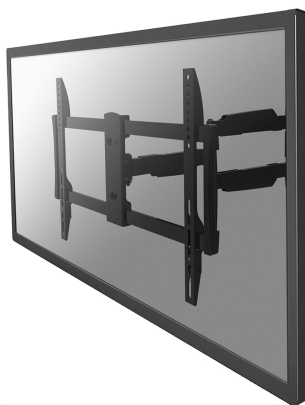
#### FUNCIONALIDAD

Tipo	Movimiento completo Inclinación Rotar Girar
Inclinación (grados)	25°
Giro (grados)	180°
Rotación (grados)	6°
Tipo de ajuste	Ninguno

#### INFORMACIÓN

Color	Negro
Material principal	Acero
Garantía	5 años
EAN code	8717371444549

\*Nota: Los tamaños en pulgadas indicados son sólo una indicación, combinados con el peso y los tamaños VESA. El peso máximo y el tamaño VESA son restricciones absolutas para los productos y no deben superarse.



Neomounts



Neomounts

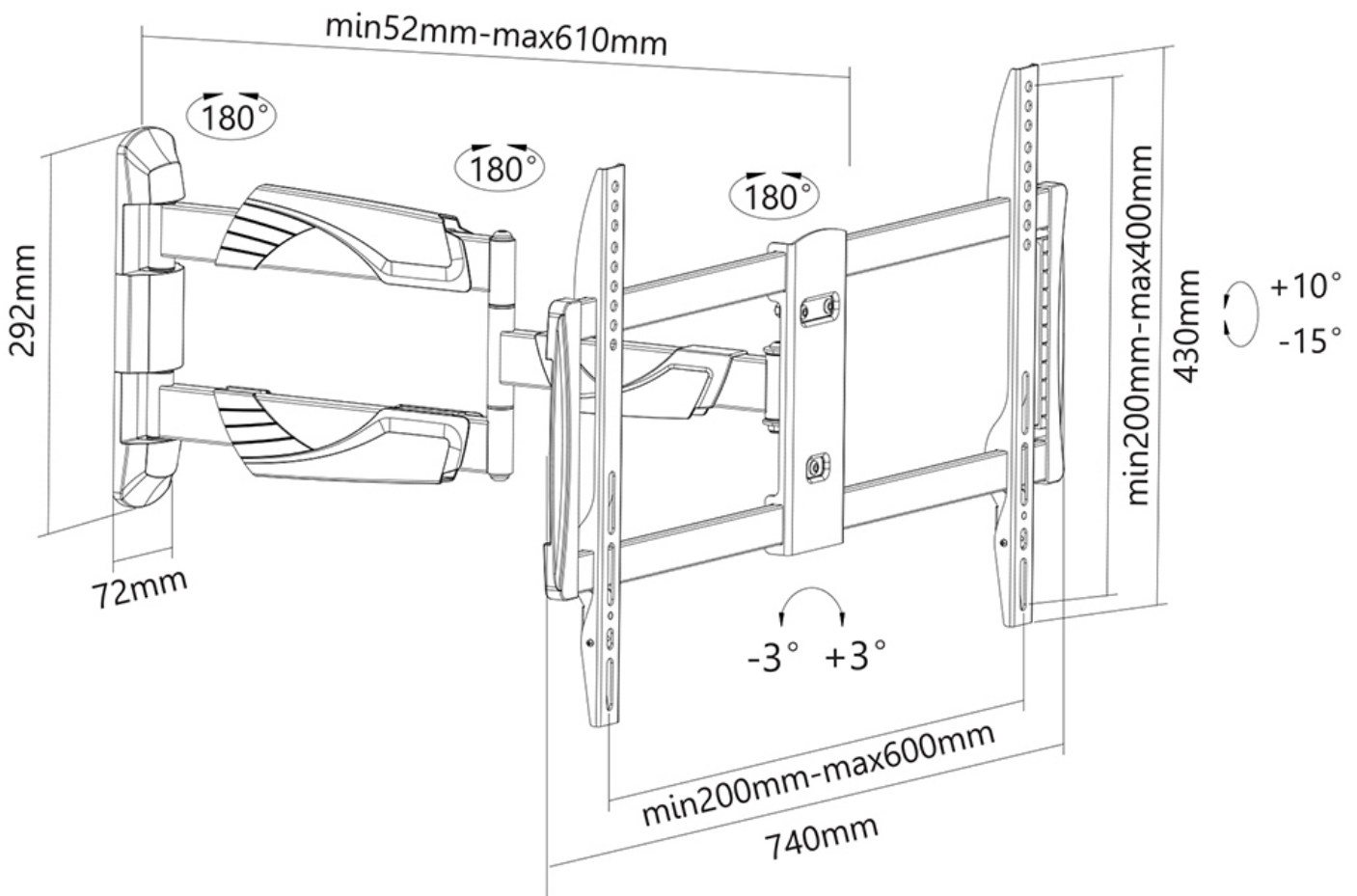
**El NM-W460BLACK es un soporte de pared con 3 puntos de giro para pantallas LCD/LED/Plasma de hasta 60" (150 cm).**

El soporte de pared Neomounts LED / PLASMA / LCD le permite montar un televisor LCD, LED o plasma a cualquier pared. Causa del patrón de orificios flexible de este sistema es este montaje en pared utilizable para casi todos los televisores de hasta 60 pulgadas. Usted es capaz de inclinar y girar su pantalla muy fácilmente.

Este soporte de pared es fácil de instalar utilizando el patrón de agujeros VESA en la parte posterior de su televisor. Este soporte de pared puede ser usado cuando la distancia máxima entre los agujeros (de izquierda a derecha) es de 60 cm. Los orificios superior e inferior permiten una distancia máxima de 40 cm.

NM-W460BLACK

SOPORTE DE PARED NEOMOUNTS PARA TV



Neomounts