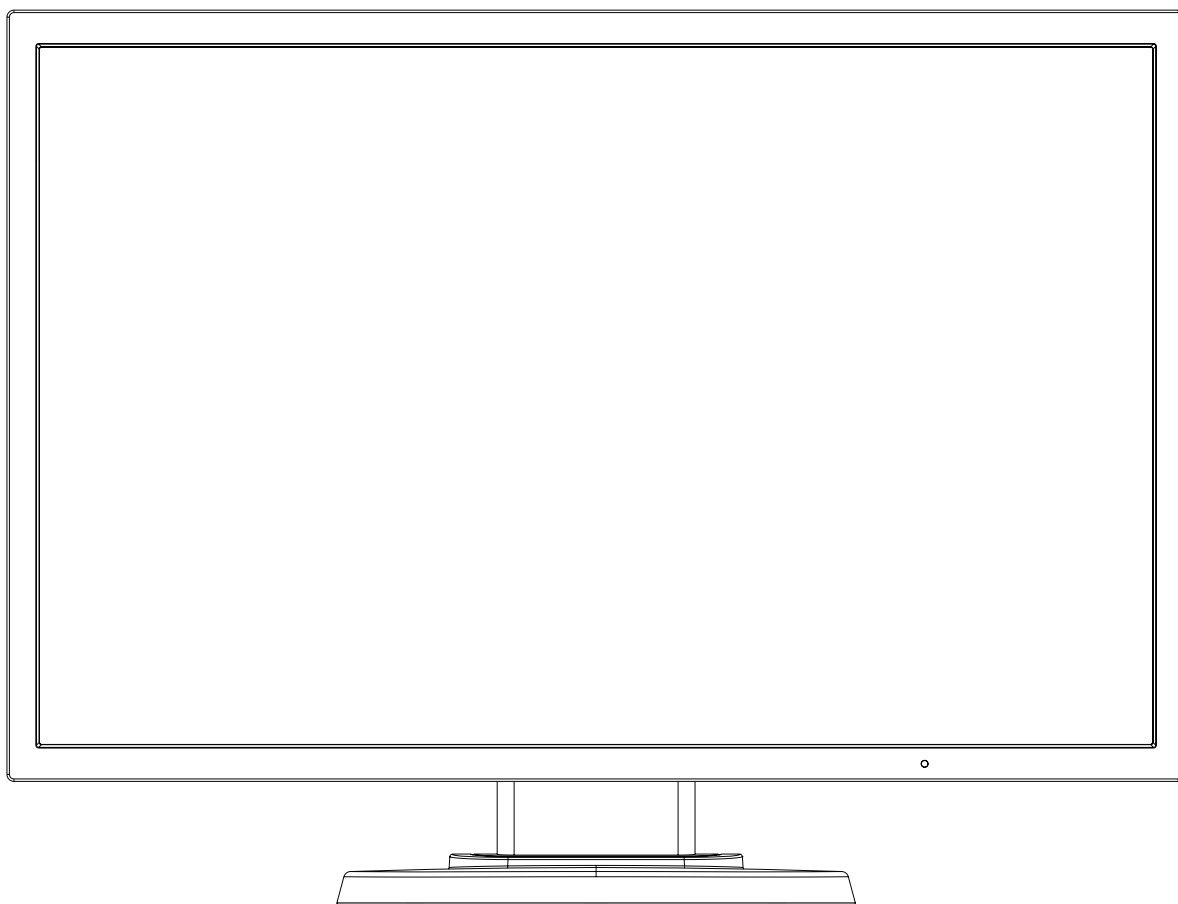


**NEC**

# MultiSync E224Wi MultiSync E243WMi

Uživatelská příručka



# Rejstřík

---

Varování, Upozornění .....	Česky-1
Registrační údaje.....	Česky-2
Provozní pokyny.....	Česky-4
Obsah.....	Česky-6
Rychlý start.....	Česky-6
Ovladače .....	Česky-12
Technické údaje - E224Wi .....	Česky-16
Technické údaje - E243WMi .....	Česky-17
Vlastnosti.....	Česky-18
Odstraňování potíží .....	Česky-19
Displeje s označením TCO Certified 6 .....	Česky-20
Informace výrobce o recyklaci a spotřebě energie.....	Česky-21



## VAROVÁNÍ



CHRAŇTE ZAŘÍZENÍ PŘED DEŠTĚM A VLHKEM. ZABRÁNÍTE TAK NEBEZPEČÍ POŽÁRU NEBO ÚRAZU ELEKTRICKÝM PROUDEM. POLARIZOVANOU ZÁSTRČKU ZAŘÍZENÍ NEPOUŽÍVEJTE V ZÁSUVCE PRODLUŽOVACÍ ŠŇŮRY NEBO JINÉ ZÁSUVCE, POKUD KOLÍKY NELZE ZCELA ZASUNOUT.

UVNITŘ ZAŘÍZENÍ SE NACHÁZÍ VYSOKONAPĚTOVÉ KOMPONENTY, PROTO SKŘÍŇ NEOTEVÍREJTE. SERVIS PŘENEČHEJTE KVALIFIKOVANÝM OSOBÁM.



## UPOZORNĚNÍ



UPOZORNĚNÍ: PRO SNÍŽENÍ RIZIKA ÚRAZU ELEKTRICKÝM PROUDEM ZKONTROLUJTE, ZDA JE NAPÁJECÍ ŠŇŮRA ODPOJENA ZE ZÁSUVKY. NAPÁJENÍ ZAŘÍZENÍ ZCELA PŘERUŠÍTE ODPOJENÍM NAPÁJECÍ ŠŇŮRY ZE SÍTOVÉ ZÁSUVKY (NEODSTRAŇUJTE KRYT). UVNITŘ SE NENACHÁZEJÍ DÍLY, DO KTERÝCH UŽIVATEL MUŽE ZASAHOVAT. SERVIS PŘENEČHEJTE KVALIFIKOVANÝM OSOBÁM.

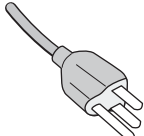
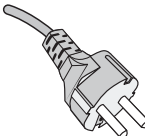
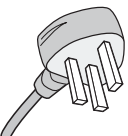
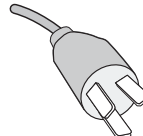
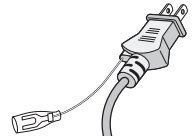


Tento symbol upozorňuje uživatele na neizolované napětí v zařízení, jež může být dostatečně vysoké, aby způsobilo úraz elektrickým proudem. Jakýkoli kontakt s libovolným dílem uvnitř zařízení je proto nebezpečný.



Tento symbol upozorňuje uživatele na důležitou literaturu dodanou společně s tímto zařízením týkající se provozu a údržby zařízení. Chcete-li předejít problémům, pečlivě si tyto materiály přečtěte.

**UPOZORNĚNÍ:** S tímto displejem používejte pouze dodanou napájecí šňůru, která je v souladu s níže uvedenou tabulkou. Pokud napájecí šňůra nebyla dodána se zařízením, obraťte se na prodejce. Ve všech ostatních případech používejte napájecí šňůru, která se shoduje se střídavým napětím zásuvky a která vyhovuje bezpečnostním předpisům dané země.

Typ zásuvky	Severní Amerika	Kontinentální Evropa	Spojené království	Čínská	Japonská
Tvar zástrčky					
Země	USA/Kanada	Země EU (kromě Spojeného království)	Spojené království	Čína	Japonsko
Napětí	120*	230	230	220	100

\*Používáte-li pro provoz monitoru napájení 125 až 240 V, použijte také odpovídající napájecí šňůru, která odpovídá napětí zásuvky střídavého proudu.

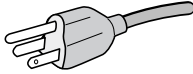
**POZNÁMKA:** Tento produkt může být opravován pouze v zemi, kde byl zakoupen.

# Registrační údaje

## Informace Federální komise komunikací

1. S barevným monitorem MultiSync E224Wi (L222VW)/MultiSync E243WMI (L243QP) používejte předepsané kabely, aby nedocházelo k interferenci příjmu rozhlasového a televizního signálu.

- (1) Napájecí šňůra musí být schválena, musí vyhovovat bezpečnostním předpisům platným v USA a musí splňovat následující podmínky.

Napájecí šňůra Tvar zástrčky	Nestíněný typ, 3pramenná  USA
---------------------------------	--

- (2) Použijte dodaný stíněný kabel pro signál videa.  
Použití jiných kabelů a adaptérů může způsobovat rušení rozhlasového a televizního signálu.

2. Toto zařízení bylo testováno a shledáno jako splňující limity pro digitální zařízení třídy B, na základě části 15 předpisů FCC. Tyto limity jsou stanoveny tak, aby poskytovaly přiměřenou ochranu před škodlivým rušením při umístění v domácnostech. Toto zařízení generuje, využívá a může vyzařovat vysokofrekvenční záření a pokud není instalováno a používáno v souladu s pokyny výrobce, může způsobovat škodlivé rušení rádiové komunikace. Neexistuje však žádná záruka, že k rušení v konkrétním umístění nedojde. Pokud toto zařízení způsobuje škodlivé rušení příjmu rozhlasového nebo televizního signálu, což je možné zjistit vypnutím a zapnutím daného zařízení, měl by se uživatel pokusit odstranit toto rušení provedením některého z následujících opatření:

- Natočte nebo přemístěte přijímací anténu.
- Zvětšete vzdálenost mezi zařízením a přijímačem.
- Zařízení připojte do elektrické zásuvky jiného obvodu, než je ten, k němuž je připojen přijímač.
- Se žádostí o pomoc se obraťte na svého prodejce nebo zkušeného rozhlasového či televizního technika.

V případě nutnosti by měl uživatel požádat prodejce nebo zkušeného rozhlasového či televizního technika o další doporučení. Užitečné tipy jsou uvedeny i v následující brožurce připravené Federální komisí komunikací: „Jak identifikovat a řešit problémy s rádio-TV interferencí“. Tato brožurka je k dispozici na úřadu U.S. Government Printing Office, Washington, D.C., 20402, skladové č. 004-000-00345-4.

# Prohlášení o shodě

## Prohlášení výrobce

Tímto potvrzujeme, že barevný monitor MultiSync E224Wi (L222VW) a MultiSync E243Wmi (L243QP) je v souladu se

**směrnici rady Evropy 2004/108/EC-EMC**

- EN 61000-3-2:2006+A1:2009+A2:2009

- EN 61000-3-3:2008

- EN 55024:2010

- EN 55022:2010 Třída B

**směrnici rady Evropy 2006/95/EC-LVD**

- EN 60950-1:2006+A11:2009+A1:2010+A12:2011

**směrnici rady Evropy 2009/125/EC-ErP**

EC č. 1275/2008

- EN 62301:2005

**směrnici rady Evropy 2011/65/EU-RoHS**

- EN 50581:2012

A je opatřen označením:



NEC Display Solutions, Ltd.

4-13-23, Sibaura, Minato-Ku, Tokyo 108-0023, Japan

Česky

- Tento produkt je určen k použití především v kancelářích a domácnostech.
- Produkt je určen k připojení k počítači. Není určen k zobrazování vysílání televizních stanic.

Windows je registrovaná ochranná známka společnosti Microsoft. NEC je registrovaná ochranná známka společnosti NEC Corporation.

Ergo Design je registrovaná ochranná známka společnosti NEC Display Solutions, Ltd. v Rakousku, Beneluxu, Dánsku, Francii, Německu, Itálii, Norsku, Španělsku, Švédsku a Spojeném království.

Všechny ostatní značky a názvy produktů jsou obchodní známky nebo registrované obchodní známky příslušných vlastníků.

ENERGY STAR je v USA registrovaná obchodní značka.

Společnost NEC Display Solutions of America, Inc., jako účastník programu ENERGY STAR®, určila, že tento produkt splňuje požadavky směrnice ENERGY STAR pro efektivní využití energie. Znak ENERGY STAR neznámá že organizace EPA odpovídá za jakýkoli produkt nebo jakoukoli službu.

DisplayPort, logo DisplayPort Compliance jsou ochranné známky společnosti Video Electronics Standards Association v USA a dalších zemích.



# Provozní pokyny

## Bezpečnostní opatření a údržba



CHCETE-LI ZAJISTIT OPTIMÁLNÍ FUNKCE BAREVNÉHO MONITORU LCD MULTISYNC POSTUPOJTE PŘI JEHO INSTALACI A NASTAVOVÁNÍ PODLE NÁSLEDUJÍCÍCH POKYŇŮ:



- **MONITOR NEOTVÍREJTE.** Uvnitř monitoru nejsou žádné součástky, které by si mohl uživatel sám opravit. Při otvírání nebo odstraňování krytů se vystavujete nebezpečí úrazu elektrickým proudem a jiným rizikům. Veškeré zásahy tohoto druhu přenechejte odborníkům.
- Dbejte, aby se do monitoru nedostaly tekutiny a nepoužívejte ho v blízkosti vody.
- Do mezer obalu nezasouvejte žádné předměty. Mohly by se dotknout nebezpečných částí pod napětím, což může způsobit úraz elektrickým proudem, požár nebo selhání zařízení.
- Na napájecí šňůru nepokládejte žádné těžké předměty. Poškození šňůry může způsobit úraz elektrickým proudem nebo požár.
- Produkt neumísťujte na šikmé a nestabilní vozíky, stojany nebo stoly; monitor se může pádem vážně poškodit.
- Napájecí šňůra musí být schválena a musí vyhovovat bezpečnostním předpisům platným v příslušné zemi. (V Evropě je třeba použít typ H05VV-F 3G 0,75 mm<sup>2</sup>.)
- Ve Velké Británii se smí k tomuto monitoru používat jen šňůra odpovídající normám BS se zalitou zástrčkou a s černou pojistkou (5 A).
- Neumisťujte na monitor žádné předměty a nepoužívejte monitor venku.
- Neohýbejte síťovou šňůru.
- Nepoužívejte monitor na příliš teplém, vlhkém nebo prašném místě.
- Nezakrývejte větrací otvory na monitoru.
- Vibrace mohou poškodit lampu podsvícení. Monitor neinstalujte v místě, kde bude vystaven neustálým vibracím.
- Jestliže se monitor poškodí nebo pokud praskne sklo, buďte opatrní a nedotýkejte se tekutých krystalů.
- Nainstalujte monitor do stabilní pozice a ujistěte se, že je dostatečně upevněn, abyste předešli jeho poškození v důsledku převrácení nebo pádu.

V níže popsanych případech je nutné monitor okamžitě vypnout, odpojit od napájení, přesunout na bezpečné místo a přivolat odborného technika. Pokud monitor používáte za následujících podmínek, může dojít k požáru, selhání zařízení nebo úrazu elektrickým proudem:

- Pokud je podstavec monitoru popraskaný nebo je porušený nátěr.
- Pokud je monitor nestabilní.
- Při neobvyklém zápachu monitoru.
- Je-li poškozena napájecí šňůra nebo zástrčka.
- Do monitoru se dostane kapalina nebo monitor upadne na zem.
- Monitor byl vystaven dešti nebo vodě.
- Monitor upadne nebo se poškodí jeho obal.
- Monitor řádně nefunguje, přestože jste dodrželi všechny pokyny.



UPOZORNĚNÍ

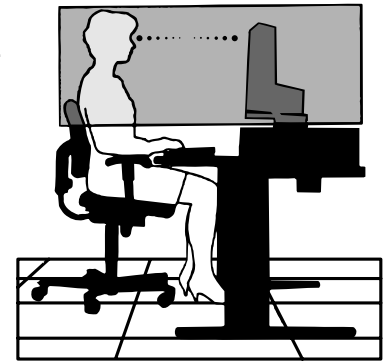
- Zajistěte v okolí monitoru dostatečné větrání, aby nedošlo k jeho přehřátí. Nezakrývejte větrací otvory a neumísťujte monitor do blízkosti topidel a jiných tepelných zdrojů. Nepokládejte na monitor žádné předměty.
- Konektor napájecí šňůry je hlavním prostředkem pro odpojení systému od přívodu elektrického napětí. Monitor je třeba nainstalovat blízko elektrické zásuvky, k níž máte snadný přístup.
- Při dopravě a manipulaci zacházejte se zařízením opatrně. Obal uschovejte pro případnou přepravu.
- Při přenášení, montáži a nastavování se panelu LCD nedotýkejte. Nadměrný tlak na panel LCD může způsobit vážné poškození zařízení.

**Dosvit obrazu:** Dosvitem obrazu se označuje zbytkový obraz („duch“) předchozího obrazu, který zůstane viditelný na obrazovce. Narozdíl od běžných monitorů není dosvit obrazu na displeji LCD trvalý, ale přesto by se mělo předejit zobrazení statického obrazu po dlouhou dobu. Chcete-li zmírnit dosvit obrazu, vypněte monitor na stejně dlouhou dobu, po jakou byl poslední obraz zobrazen. Jestliže byl například obraz na obrazovce hodinu a zůstal po něm zbytkový obraz, znovu vypněte monitor na jednu hodinu, aby obraz zmizel.

**POZNÁMKA:** Stejně jako u všech osobních zobrazovacích zařízení doporučuje společnost NEC DISPLAY SOLUTIONS pravidelné používání spořičů obrazovky při nečinnosti a vypnutí monitoru v době, kdy se nepoužívá.



SPRÁVNÝM UMÍSTĚNÍM A NASTAVENÍM MONITORU MŮŽETE PŘEDEJÍT  
ÚNAVĚ OČÍ, BOLESTEM RAMEN A ŠÍJE. PŘI UMÍSTOVÁNÍ MONITORU  
POSTUJUJTE PODLE NÁSLEDUJÍCÍCH POKYŇŮ:



- Abyste dosáhli optimálního výkonu, nechejte monitor zahřát po dobu 20 minut.
- Umístěte monitor do takové výšky, abyste horní část obrazovky měli mírně pod úrovní očí. Pohled na střed obrazovky by měl směřovat mírně dolů.
- Doporučená minimální vzdálenost monitoru od očí je 40 cm, maximální 70 cm. Optimální vzdálenost je 50 cm.
- Při práci zaměřujte zrak pravidelně na nějaký předmět vzdálený nejméně 6 m. Často mrkejte.
- Pro minimalizaci odlesků a odrazů displej umístěte pod úhlem asi 90° od okna a jiného světelného zdroje. Monitor sklopte tak, aby se na obrazovce neodrážela stropní světla.
- Jestliže se nelze odrazu světla na obrazovce vyhnout, používejte filtr jako stínidlo.
- Povrch monitoru LCD čistěte jemnou látkou, která nepouští vlákna a není agresivní. Nepoužívejte čisticí roztoky nebo čisticí přípravky na sklo!
- Jas a kontrast nastavte tak, aby byla zajištěna optimální čitelnost.
- Stojan na dokumenty používejte v blízkosti obrazovky.
- Obrazovku nebo referenční materiál, se kterým pracujete, umístěte před sebe, abyste při psaní museli co nejméně otáčet hlavou.
- Rozhodně nezobrazujte nehybné vzory na dlouhou dobu, abyste zabránili dosvitu obrazu (magnetické zpoždění obrazu).
- Chodte pravidelně na prohlídky k očnímu lékaři.

### Ergonomie

Pro maximální ergonomickou pohodu doporučujeme:

- Aby nedocházelo k únavě očí, upravte jas na střední nastavení. Umístěte bílý list papíru vedle obrazovky jako referenci jasu.
- Nenastavujte ovladač kontrastu do maximální pozice.
- Při použití standardního signálu využívejte výrobcem nastavenou velikost a polohu.
- Použijte předvolbu nastavení barev.
- Používejte neprokládané signály s vertikální obnovovací frekvencí v rozsahu 60–75 Hz.
- Nepoužívejte primárně modrou barvu na tmavém pozadí; není dobře viditelná a způsobuje únavu očí v důsledku nedostatečného kontrastu.

### Čištění displeje

- Je-li displej zaprášený, opatrně jej otřete měkkým hadříkem.
- K čištění displeje nepoužívejte drsné ani tvrdé materiály.
- Na displej netlačte.
- Nepoužívejte čisticí prostředek OA, může způsobit zhoršení povrchu displeje nebo snížení kvality obrazu.

### Čištění skříně

- Odpojte napájecí kabel.
- Opatrně otřete skříň měkkou látkou.
- Můžete použít látku navlhčenou v neutrálním čisticím prostředku s vodou. Potom však skříň do sucha otřete.

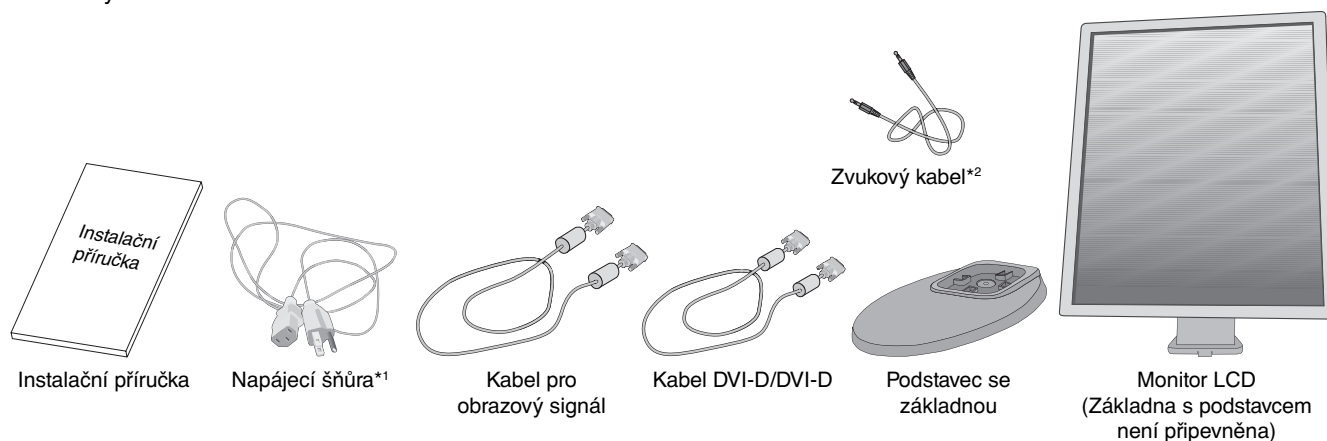
**POZNÁMKA:** Povrch skříně je částečně z plastu. K ČIŠTĚNÍ NEPOUŽÍVEJTE benzen, ředidla, zásadité čisticí prostředky, alkohol, prostředky na čištění skla, vosky, lešticí prostředky, mýdlový prášek ani insekticidy. Skříň nesmí přijít do dlouhodobého styku s pryží nebo vinylem. Tyto druhy tekutin a tkanin mohou porušit nátěr.

*Podrobnější informace o ergonomii pracovního prostředí najdete v textu normy American National Standard for Human Factors Engineering of Computer Workstations – ANSI/HFES 100-2007, jejíž kopii můžete získat na adrese The Human Factors Society, Inc. P.O. Box 1369, Santa Monica, California 90406.*

# Obsah

Balení nového monitoru LCD NEC\* musí při dodání obsahovat následující položky:

- monitor LCD s otočnou základnou,
- napájecí šňůra,
- kabel pro obrazový signál (DVI-D/DVI-D),
- kabel pro obrazový signál (15kolíkový miniaturní konektor D-SUB-D-SUB),
- instalační příručka,
- podstavec se základnou,
- zvukový kabel\*<sup>2</sup>.



\* Původní karton a balicí materiál si uschovejte pro případnou přepravu monitoru.

\*<sup>1</sup> Typ přiložené napájecí šňůry bude záviset na tom, kam je monitor LCD expedován.

\*<sup>2</sup> Jen model E243WMI.

## Rychlý start

Přípevnění Rychlý start

Přípevnění základny k podstavci monitoru LCD:

1. Monitor umístěte obrazovkou dolů na hladký povrch (**obrázek 1**).

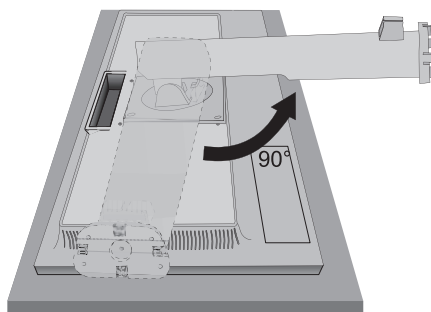
**POZNÁMKA:** Při manipulaci s monitorem otočeným obrazovkou směrem dolů buďte opatrní, aby nedošlo k poškození čelních ovládacích tlačítek.

2. Otočte základnou o 90 stupňů dle **obrázku 1**.

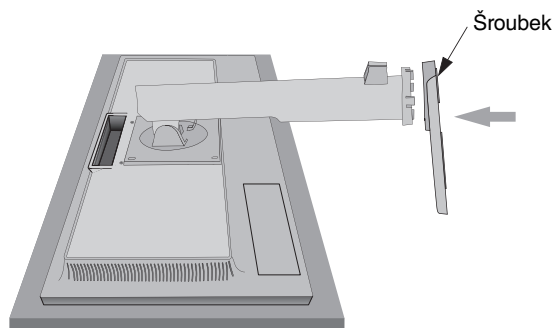
**POZNÁMKA:** Při vytahování podstavce zacházejte se zařízením opatrně.

3. Dobře připojte podstavec základny k monitoru LCD a utáhněte šroub na jeho spodní části (**obrázek 2**).

**POZNÁMKA:** Při balení monitoru postupujte opačně.



Obrázek 1



Obrázek 2

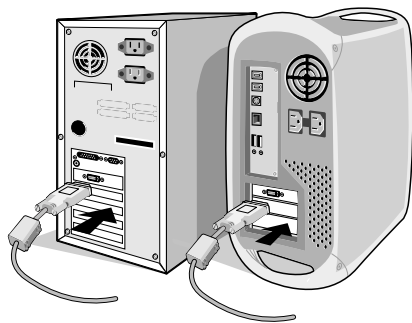
Monitor LCD připojíte k počítači následujícím postupem:

**POZNÁMKA:** Před instalací si přečtěte část „Doporučené použití“ (strana 4).

1. Vypněte počítač.
2. **Počítače PC nebo Macintosh s digitálním výstupem DVI:** Připojte jeden konec signálního kabelu DVI ke konektoru grafické karty počítače (**obrázek A.1**). Utáhněte všechny šrouby.  
**Počítače PC s analogovým výstupem:** V počítači připojte 15kolíkový minikonektor D-SUB signálního kabelu ke konektoru grafické karty (**obrázek A.2**).  
**Počítače Macintosh:** Připojte k počítači adaptér Macintosh (není součástí balení) a k adaptéru připojte 15kolíkový konektor signálního kabelu D-SUB (**obrázek A.3**).

**POZNÁMKA:** U některých počítačů Macintosh použití kabelového adaptéru není nutné.

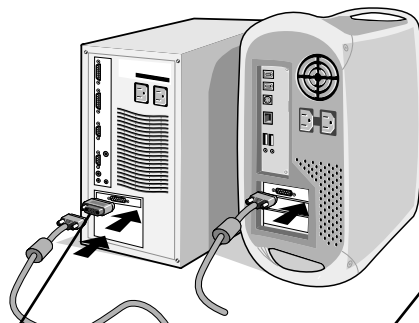
**Počítače PC s výstupem DisplayPort:** Připojte kabel DisplayPort (není součástí dodávky) ke konektoru grafické karty počítače (**obrázek A.4**).



Obrázek A.1

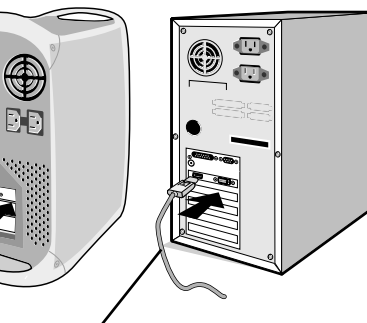


Obrázek A.2



Adaptér kabelu Macintosh (není součástí výbavy)

Obrázek A.3



Kabel DisplayPort (není součástí výbavy)

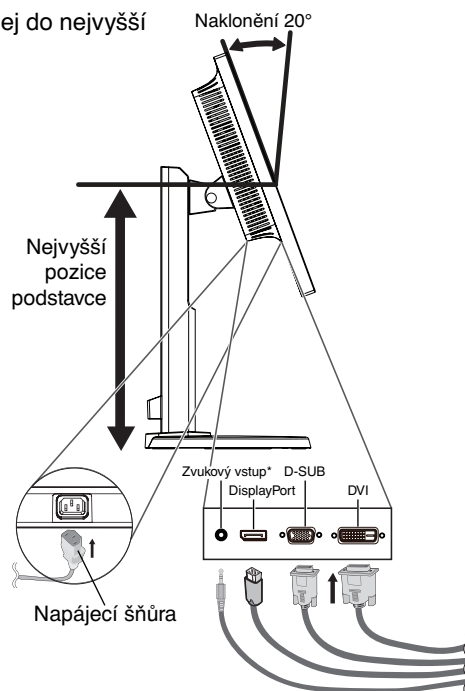
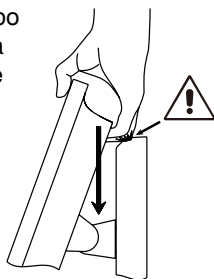
Obrázek A.4

- POZNÁMKA:**
1. Použijte kabel DisplayPort s logem DisplayPort.
  2. Při odpojování kabelu DisplayPort uvolněte zámek přidržením horního tlačítka.
  3. Konektor DisplayPort neslouží k napájení připojeného komponentu.

3. Uchopte monitor po obou stranách, naklopte jej o 20 stupňů nahoru a zvedněte jej do nejvyšší polohy.
4. Připojte všechny kabely k příslušným konektorům (**obrázek C.1**).

**POZNÁMKA:** Nesprávné připojení kabelů může způsobit nestandardní fungování, snížení kvality obrazu nebo poškození zobrazovacích součástí modulu LCD a může zkrátit životnost modulu.

**UPOZORNĚNÍ:** Chcete-li obrazovku posunout nahoru nebo dolů, uchopte monitor na obou stranách a zvedněte jej nebo spusťte do požadované výšky. Pokud při spuštění obrazovky používáte držadlo, můžete si přiskřípnout prsty.



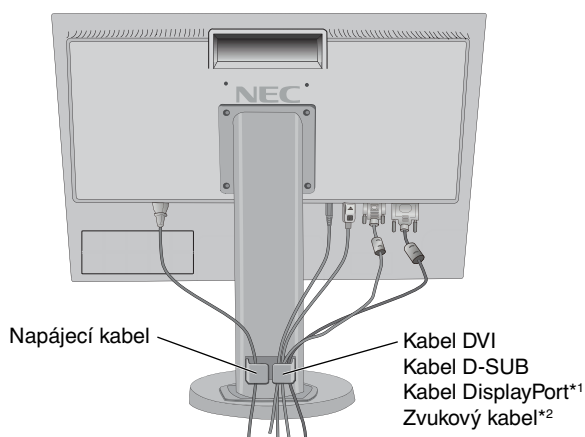
Obrázek C.1

\* Jen model E243WMI.

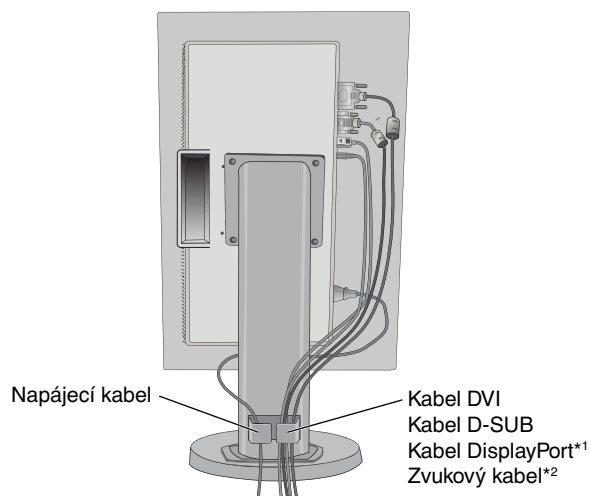
5. Aby kabely nepřekážely, zasuňte je za úchyty, které jsou součástí podstavce.  
Zasuňte kabely do háčků pevně a rovnoměrně (**obrázek C.2** a **obrázek C.3**).

**POZNÁMKA:** Kryt kabelu není odnímatelný.

6. Po instalaci kabelů se ujistěte, že můžete i nadále otáčet, zvedat a snižovat monitor.



**Obrázek C.2**



**Obrázek C.3**

\*<sup>1</sup> Kabel není součástí balení.

\*<sup>2</sup> Jen model E243WMi.

7. Připojte jeden konec napájecího kabelu do napájecího konektoru na zadní straně monitoru a druhý konec do zásuvky ve zdi.

**POZNÁMKA:** V části Upozornění této příručky najdete pokyny k výběru správné napájecí šňůry.

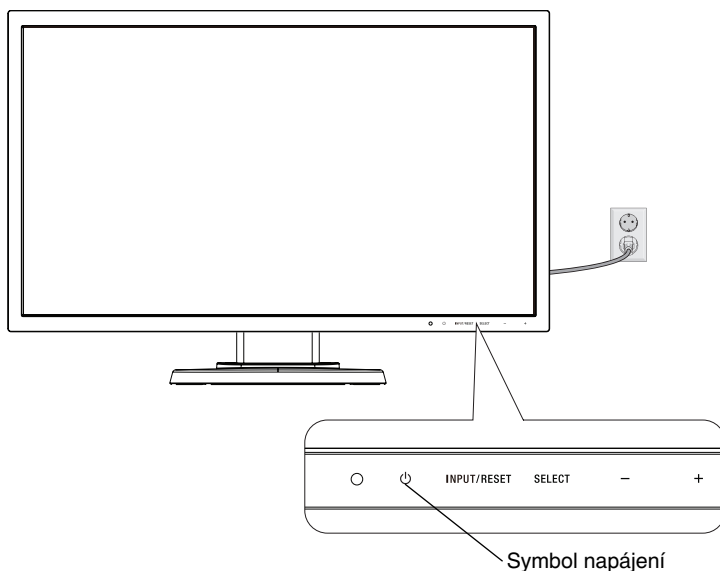
8. Zapněte počítač a potom monitor stisknutím symbolu napájení na čelním panelu (**obrázek E.1**).

9. Funkce bezdotykového automatického seřízení automaticky nastaví monitor při počáteční instalaci. K dalšímu seřízení použijte následující ovládací prvky OSD:

- AUTO CONTRAST (AUTOMATICKÉ NASTAVENÍ KONTRASTU, pouze pro analogový vstup)
- AUTO ADJUST (AUTOMATICKÉ SEŘÍZENÍ, pouze pro analogový vstup)

Úplný popis těchto ovladačů OSD je uveden v kapitole **Ovladače** v této uživatelské příručce.

**POZNÁMKA:** Vyskytnou-li se potíže, přečtěte si kapitolu **Odstraňování problémů** dále v této příručce.



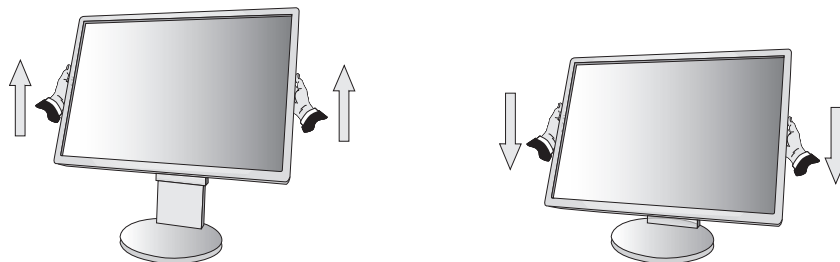
**Obrázek E.1**

## Nastavení výšky monitoru

Monitor je možné posunout nahoru nebo dolů buď v režimu Na výšku nebo Na šířku.

Chcete-li obrazovku posunout nahoru nebo dolů, uchopte monitor na obou stranách a zvedněte jej nebo spusťte do požadované výšky (**obrázek RL.1**).

**POZNÁMKA:** Při snižování nebo zvyšování polohy obrazovky monitoru buďte opatrní.



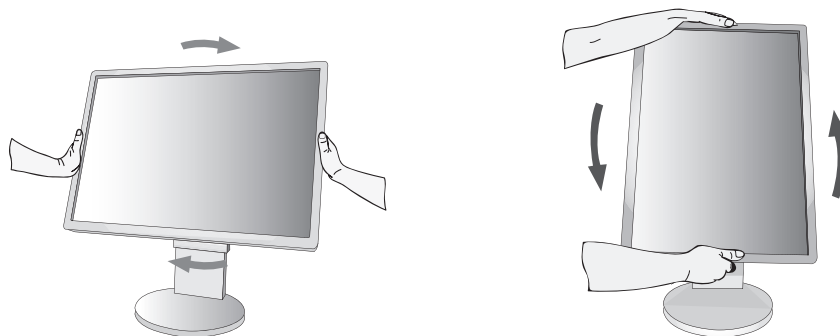
Obrázek RL.1

## Otočení monitoru

Před otočením odpojte napájecí kabel a všechny ostatní kabely, pak je třeba monitor zvednout do nejvyšší polohy a největšího náklonu, aby nenarazil o desku stolu nebo abyste si nepřivřeli prsty.

Obrazovku zvednete tak, že monitor uchopíte na obou stranách a zvednete ho do nejvyšší polohy (**obrázek RL.1**).

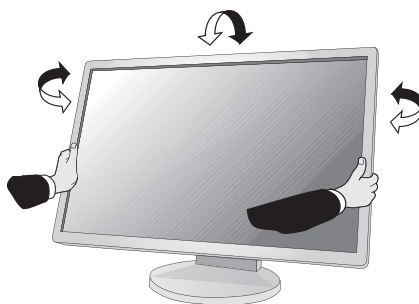
Chcete-li obrazovku otočit, uchopte monitor na obou stranách a otáčejte jím po směru pohybu hodinových ručiček z polohy na šířku do polohy na výšku nebo proti směru pohybu hodinových ručiček z polohy na výšku do polohy na šířku (**obrázek R.1**).



Obrázek R.1

## Naklánění a otáčení

Uchopte monitor na horní a dolní straně a podle potřeby upravte sklon a natočení (**obrázek TS.1**).



Obrázek TS.1

**POZNÁMKA:** Při naklápění monitoru postupujte opatrně.

## Montáž ohebného ramene

Tento displej byl navržen k použití s ohebným ramenem.

Příprava monitoru na upevnění jiným způsobem:

- Postupujte podle pokynů výrobce stojanu displeje.
- Aby byly dodrženy bezpečnostní předpisy, musí být stojan schopen udržet váhu monitoru a mít certifikaci UL.

## Odebrání podstavce při přemístění monitoru

Příprava monitoru na přemístění při změně umístění:

1. Odpojte všechny kabely.
2. Uchopte monitor na obou stranách a zvedněte jej do nejvyšší polohy.
3. Monitor umístěte obrazovkou dolů na hladký povrch (**obrázek S.1**).

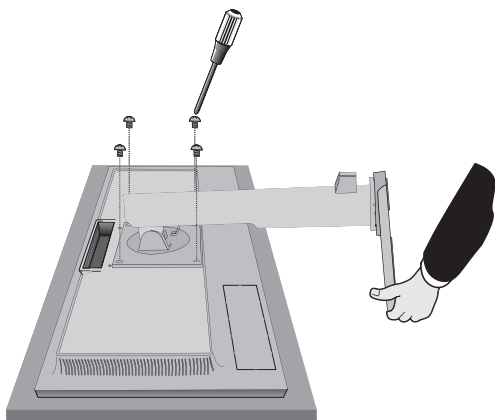
**POZNÁMKA:** Při manipulaci s monitorem obrazovkou dolů buďte obzvlášť opatrní.

4. Odstraňte 4 šroubky upevňující monitor k podstavci (**obrázek S.1**).

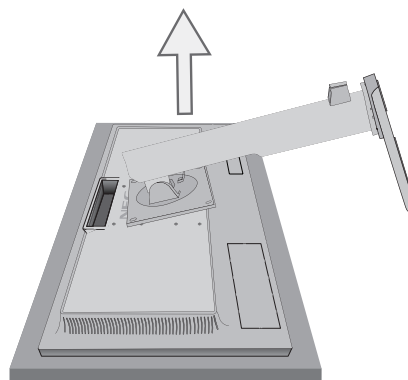
**POZNÁMKA:** Chcete-li zabránit pádu podstavce, při odstraňování šroubů podstavce přidržujte rukou.

5. Odmontujte stojan (**obrázek S.2**).
6. Monitor je nyní připraven k alternativnímu umístění.
7. Připojte kabely ke konektorům na zadní straně monitoru.

**POZNÁMKA:** Při sejmutí podstavce monitoru zacházejte se zařízením opatrně.



Obrázek S.1



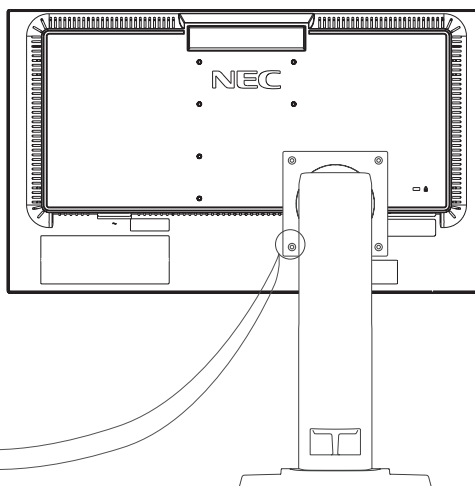
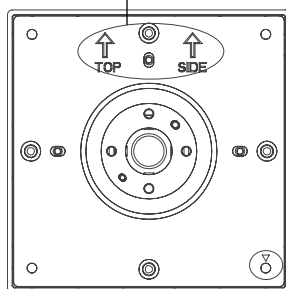
Obrázek S.2

8. Při upevňování podstavce postupujte opačně.

**POZNÁMKA:** Při jiném upevnění používejte pouze prostředky kompatibilní s normou VESA.  
Při sejmutí podstavce zacházejte se zařízením opatrně.

**POZNÁMKA:** Při opětovném připojování stojanu zarovnejte značku „TOP SIDE“ (HORNÍ STRANA) na stojanu s horní stranou hlavy monitoru.

Značka „TOP SIDE“ (HORNÍ STRANA)  
Zarovnejte horní stranu monitoru.

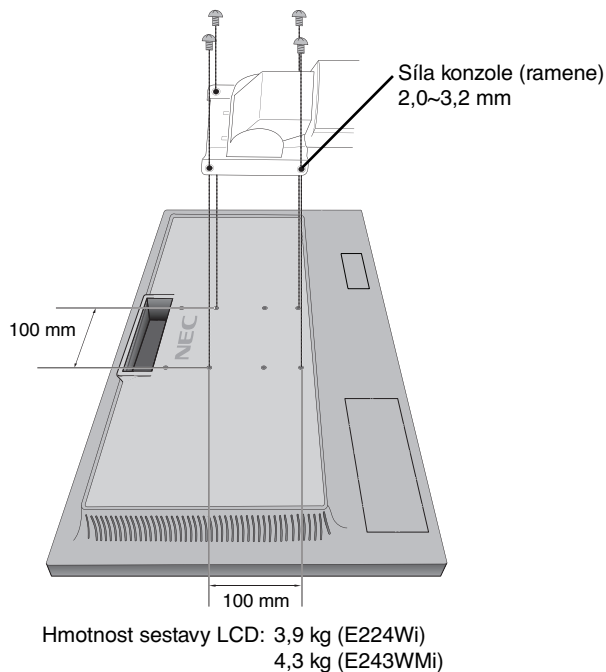


## Upevnění ohebného ramene

Tento displej je navržen k použití s ohebným ramenem.

1. Nejprve postupujte podle pokynů k odebrání podstavce.
2. Použijte 4 šroubky, které budete mít k dispozici po odebrání stojanu, a upevněte rameno k monitoru (**obrázek F1**).

**Upozornění:** Aby nedošlo k poškození monitoru nebo stojanu, používejte **POUZE** šrouby (4 ks), které byly vyšroubovány ze stojanu. Aby byly splněny bezpečnostní požadavky, musí být monitor namontován na rameno, které zaručuje nezbytnou stabilitu s ohledem na hmotnost monitoru. Monitor LCD lze používat pouze se schváleným ramenem (např. značky GS).

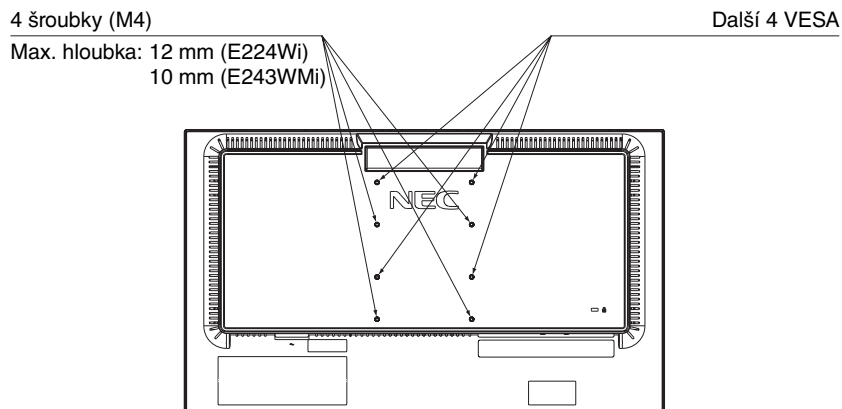


Obrázek F1

## Další otvory VESA pro nižší polohu hlavy monitoru

Pro uživatele, kteří potřebují panel monitoru nasadit níže, než umožňuje konfigurace stojanu monitoru při dodání, jsou k dispozici další čtyři montážní otvory VESA. Stojan monitoru je možné posunout na úroveň níže umístěných otvorů VESA a upevnit pomocí čtyř šroubů.

- POZNÁMKA:**
1. Funkce sklopení hlavy monitoru může způsobit zhoršení provozu, jestliže byl monitor připevněn do nižší polohy otvorů VESA.
  2. Funkce otáčení hlavy monitoru by neměla být používána, je-li monitor připevněn do nižší polohy otvorů VESA.



# Ovladače

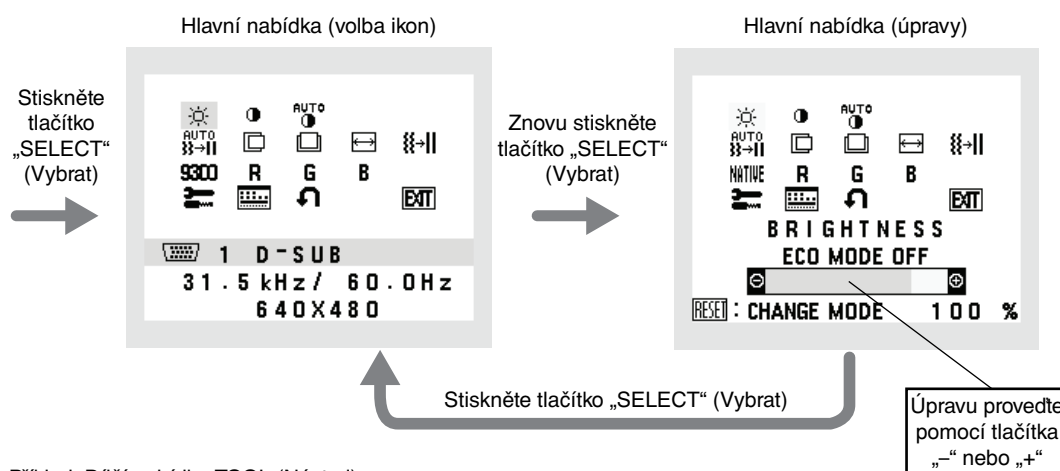
## Funkce ovládacích prvků nabídky OSD

### 1. Základní funkce dotykových tlačítek na přední straně monitoru

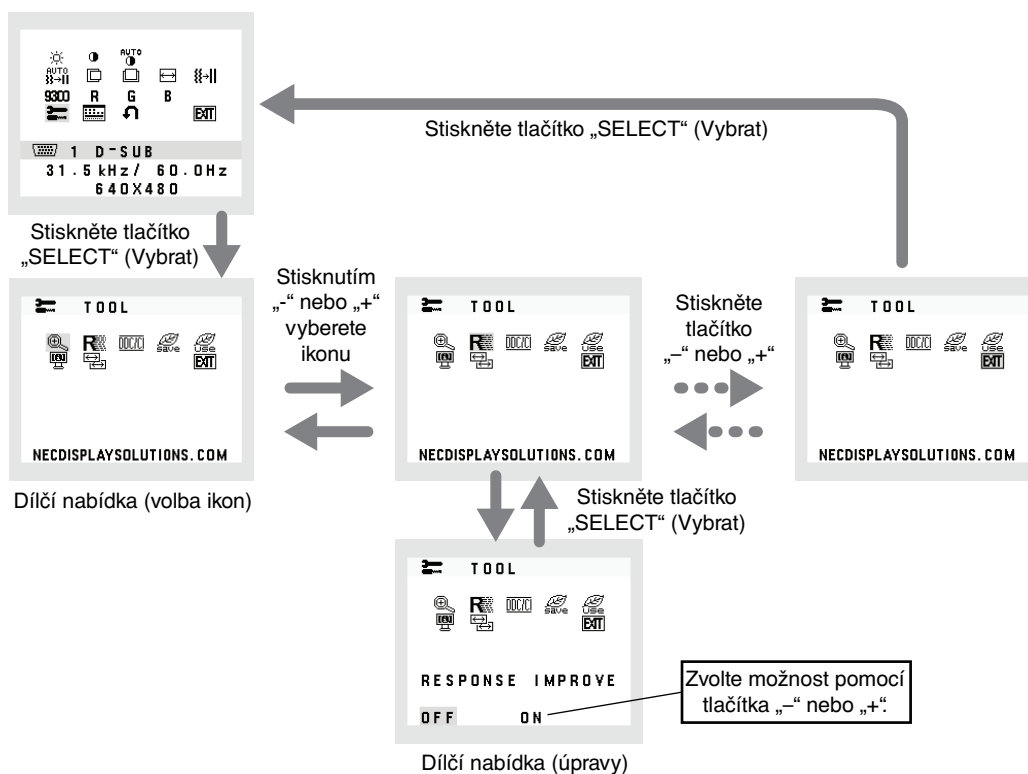
Nabídku OSD	INPUT/RESET	SELECT	-	+
Nezobrazí se na displeji.	Slouží k výběru vstupního signálu.	Zobrazí nabídku OSD.	Rychlý přístup k nastavení jasu.	Rychlý přístup k nastavení kontrastu (E224Wi). Rychlý přístup k nastavení hlasitosti (E243WMI).
Zobrazí se na displeji.				
Volba ikony		Zobrazí nabídku OSD a vybere ikonu funkce.	Pohyb vlevo.	Pohyb vpravo.
Nastavení funkce	Resetuje funkci.	Upraví funkci vybrané ikony.	Sníží hodnotu.	Zvýší hodnotu.

### 2. Struktura nabídky OSD

Příklad: E224Wi



Příklad: Dílčí nabídka TOOL (Nástroj)



**AUDIO (jen model E243WMI)**

Ovládá hlasitost reproduktorů nebo sluchátek.

Chcete-li ztlumit reproduktory, vyberte ikonu Audio a stiskněte tlačítko „INPUT/RESET“ (Vstup/reset).

**BRIGHTNESS (JAS)**

Slouží k nastavení celkového jasu obrazu a pozadí obrazovky.

Chcete-li přejít do režimu ECO MODE (Úsporný režim), stiskněte tlačítko „INPUT/RESET“ (Vstup/reset).

**ECO MODE OFF (ÚSPORNÝ REŽIM VYPNUT):** Nastaví proměnnou jasů od 0 % do 100 %.

**ECO MODE1 (ÚSPORNÝ REŽIM 1):** Nastaví jas na 80 %.

Toto nastavení automaticky upraví jas v rámci rozsahu spotřeby energie podle měření dle normy Energy Star.

**ECO MODE2 (ÚSPORNÝ REŽIM 2):** Nastaví jas na 40 %.

Tato funkce slouží k nastavení jasu pro daný režim v rámci 30 % maximálního jasu.

**CONTRAST (KONTRAST)**

Nastavuje jas obrazu vzhledem k pozadí.

Chcete-li otevřít nastavení DV MODE (Režim DV), stiskněte tlačítko „INPUT/RESET“ (Vstup/reset).

**DV MODE (Režim DV):** Při tomto nastavení je jas upraven pomocí detekce tmavých oblastí a optimalizován.

**AUTO CONTRAST (AUTOMATICKÉ NASTAVENÍ KONTRASTU)  
(Pouze analogový vstup)**

Nastaví obraz pro nestandardní obrazové vstupy.

**AUTO ADJUST (AUTOMATICKÁ ÚPRAVA) (Pouze analogový vstup)**

Automaticky nastaví pozici obrazu, vodorovný rozměr a jemné nastavení.

**LEFT/RIGHT (VLEVO NEBO VPRAVO) (Pouze analogový vstup)**

Ovládá vodorovnou polohu obrazu na zobrazovací ploše monitoru LCD.

**DOWN/UP (NAHORU NEBO DOLŮ) (Pouze analogový vstup)**

Ovládá svislou polohu obrazu na zobrazovací ploše monitoru LCD.

**H. SIZE (VODOROVNÝ ROZMĚR) (Pouze analogový vstup)**

Upraví vodorovný rozměr zvýšením nebo snížením hodnoty tohoto nastavení.

**FINE (JEMNÉ DOLADĚNÍ) (Pouze analogový vstup)**

Zlepší zaostření, jasnost a stabilitu obrazu zvýšením nebo snížením hodnoty tohoto nastavení.

**COLOR CONTROL SYSTEMS (SYSTÉMY PRO ŘÍZENÍ BAREV)**

Pět předvoleb barev pro volbu požadovaného nastavení barev (9300/7500/sRGB/USER/NATIVE).

**COLOR RED (ČERVENÁ)**

Zvýší nebo sníží úroveň červené. Změna se projeví okamžitě.

**COLOR GREEN (ZELENÁ)**

Zvýší nebo sníží úroveň zelené. Změna se projeví okamžitě.

**COLOR BLUE (MODRÁ)**

Zvýší nebo sníží úroveň modré. Změna se projeví okamžitě.

**TOOL (NÁSTROJ)**

Volbou této položky se zobrazí dílčí nabídka.

**OSD TOOL (Nástroj OSD)**

Volbou položky OSD TOOL (Nástroj OSD) se zobrazí dílčí nabídka.

**FACTORY PRESET (NASTAVENÍ VÝROBCE)**

Volba Factory Preset (Tovární nastavení) umožňuje vrátit všechna nastavení OSD na hodnoty výrobce. Tlačítko INPUT/RESET (Vstup/reset) je třeba podržet stisknuté několik vteřin. Jednotlivá nastavení lze resetovat označením příslušného ovládacího prvku a stisknutím tlačítka INPUT/RESET (Vstup/reset).



## EXIT

Zvolením položky EXIT se nabídka nebo dílčí nabídka OSD zavře.

## TOOL (Nástroj)



### EXPANSION (ROZŠÍŘENÍ)

Zvolí režim pro přiblížení obrazu.

Tato funkce je aktivní, když je časování vstupního signálu menší než původní rozlišení.

**FULL (úplné):** Obraz je roztažen na velikost celé obrazovky bez ohledu na jeho rozlišení.

**ASPECT (Poměr):** Obraz je roztažen beze změny poměru stran.



### RESPONSE IMPROVE (Zlepšení odezvy)

Zapíná a vypíná funkci Response Improve (Zlepšení odezvy).

Funkce zlepšení odezvy snižuje rozmazávání obrazu obsahujícího pohyb.



### DDC/CI

Zapne/vypne obousměrnou komunikaci a ovládání monitoru.



### CARBON SAVINGS (Snížení produkce uhlíku)

Zobrazuje odhad úspory v oblasti produkce uhlíku v kg. Faktor dopadu uhlíku ve výpočtu úspory uhlíku je založen na normě OECD (vydání 2008). Informace o úspoře uhlíku lze resetovat stisknutím tlačítka INPUT/RESET (Vstup/reset).



### CARBON USAGE (Uhlíková stopa)

Zobrazuje odhadované informace o úspoře uhlíku v kg. Jde o aritmetický odhad, nikoli aktuální naměřenou hodnotu.

Faktor dopadu uhlíku ve výpočtu využití uhlíku je založen na normě OECD (vydání 2008).

Informace o využití uhlíku lze resetovat stisknutím tlačítka INPUT/RESET (Vstup/reset).



### MONITOR INFO (INFORMACE O MONITORU)

Zobrazí model monitoru a jeho sériové číslo.



### INPUT RESOLUTION (VSTUPNÍ ROZLIŠENÍ) (Pouze analogový vstup)

Tato funkce je aktivní, když uživatel níže zvolí speciální časování vstupního signálu.

Slouží k výběru priority vstupního signálu k jednomu z následujících signálů: 1280 x 768, 1360 x 768 a 1366 x 768 nebo 1400 x 1050 a 1680 x 1050.

**1280 x 768, 1360 x 768, 1366 x 768:** Pro signál určí rozlišení 1280 x 768, 1360 x 768 nebo 1366 x 768.

**1400 x 1050, 1680 x 1050:** Slouží k určení rozlišení 1400 x 1050 a 1680 x 1050.

## OSD TOOL (Nástroj OSD)



### LANGUAGE (JAZYK)

Nabídky OSD jsou dostupné v devíti jazycích.



### OSD TURN OFF (VYPNUTÍ OSD)

Nabídka ovládání OSD zůstane zobrazena, dokud bude používána. V dílčí nabídce OSD TURN OFF (Vypnutí nabídky OSD) lze nastavit, jak dlouho bude monitor čekat od posledního stisknutí tlačítka, než nabídku ovládání OSD zavře.

Čas lze vybrat v rozmezí 10–120 sekund po 5sekundových krocích.



### OSD LOCK OUT (UZAMČENÍ OSD)

Tento ovládací prvek zcela uzamkne přístup ke všem funkcím ovládání OSD s výjimkou nastavení VOLUME (Hlasitost) (jen model E243WMI), BRIGHTNESS (Jas) a CONTRAST (Kontrast). Chcete-li aktivovat funkci OSD Lock Out (Uzamčení nabídky OSD), otevřete dílčí nabídku TOOL (Nástroj), vyberte položku „OSD LOCK OUT“ (Uzamčení nabídky OSD), současně stiskněte a přidržte tlačítka „INPUT/RESET“ (Vstup/reset) a „+“, až se zobrazí indikace „OSD LOCKED OUT“ (Nabídka OSD uzamčena). Deaktivaci provedte stisknutím tlačítka SELECT (Vybrat) a potom zopakováním stejných kroků zobrazte na displeji hlavní nabídku OSD.



### SIGNAL INFORMATION (Informace o signálu)

Zvolíte-li možnost „ON“ (Zapnuto), na monitoru se po změně vstupu zobrazí nabídka „VIDEO INPUT MENU“ (Nabídka vstupu videa). Zvolíte-li možnost „OFF“ (Vypnuto), nabídka „VIDEO INPUT MENU“ (Nabídka vstupu videa) se po změně vstupu nezobrazí.



### SOUND INPUT (Zvukový vstup) (Pouze vstup DisplayPort) (jen model E243WMI)

Tato funkce slouží k výběru možnosti AUDIO INPUT (Zvukový vstup) nebo DISPLAYPORT.

## Upozornění OSD

Nabídky upozornění OSD zmizí po stisknutí tlačítka SELECT (Vybrat).

**NO SIGNAL (Není signál):** Tato funkce v případě nepřítomnosti signálu zobrazí upozornění. Okno **No Signal** se zobrazí po zapnutí monitoru nebo pokud došlo ke změně vstupního signálu či není-li obraz aktivní.

**OUT OF RANGE (Mimo rozsah):** Tato funkce doporučuje optimalizované rozlišení a obnovovací kmitočet. Po zapnutí monitoru nebo pokud došlo ke změně vstupního signálu nebo pokud obrazový signál není ve správném kmitočtu, otevře se okno **Out Of Range**.

# Technické údaje - E224Wi

Technické údaje monitoru		MultiSync E224Wi	Poznámky
Modul LCD	Úhlopříčka: Skutečná velikost obrazu: Původní rozlišení (počet bodů):	54,62 cm 54,62 cm 1920 x 1080	Aktivní matrice; displej s tekutými krystaly (LCD) s tranzistory s tenkým filmem (TFT); rozteč bodu 0,248 mm; bílý jas 250 cd/m <sup>2</sup> ; kontrastní poměr 1000:1 (typický) (Kontrastní poměr 25000:1, funkce DV MODE (Režim DV) je zapnuta.) .
Vstupní signál			
DisplayPort:	Konektor DisplayPort:	Digitální signál RGB	Rozhraní DisplayPort splňuje normu Standard V1.2 pro použití s portem HDCP
DVI:	24kolíkový konektor DVI-D	Digitální signál RGB	DVI (HDCP)
VGA:	15kolíková zdířka mini D-sub:	Analogový signál RGB Synchronizace	0.7 Vp-p/75 ohmů Oddělená synchronizace; Kladná/záporná úroveň TTL
Zobrazení barev		16,777,216	Záleží na používané grafické kartě.
Rozsah synchronizace	Horizontálně: Vertikálně:	31,5 kHz až 81,1 kHz 56 Hz až 76 Hz	Automaticky Automaticky
Zobrazovací úhel	Doleva/doprava: Nahoru/Dolů:	±89° (CR > 10) ±89° (CR > 10)	
Podporovaná rozlišení (Některé systémy všechny uvedené režimy nepodporují).		720 x 400*1 – text VGA 640 x 480*1 při frekvenci 60 Hz až 75 Hz 800 x 600*1 při frekvenci 56 Hz až 75 Hz 832 x 624*1 při frekvenci 75 Hz 1024 x 768*1 při frekvenci 60 Hz až 75 Hz 1152 x 870*1 při frekvenci 75 Hz 1280 x 960*1 při frekvenci 60 Hz 1280 x 1024*1 při frekvenci 60 Hz až 75 Hz 1440 x 900*1 při frekvenci 60 Hz 1680 x 1050*1 při frekvenci 60 Hz 1920 x 1080 při frekvenci 60 Hz.....	Společnost NEC DISPLAY SOLUTIONS doporučuje rozlišení pro optimální fungování displeje.
Aktivní plocha zobrazení	Na šířku: Vodorovně: Svisle: Na výšku: Vodorovně: Svisle:	476,1 mm 267,8 mm 267,8 mm 476,1 mm	
Napájení		100-240 V ~ 50/60 Hz	
Jmenovitý proud		0,45 - 0,25 A	
Rozměry	Na šířku: Na výšku: Nastavení výšky:	507,4 mm (Š) x 364,5–474,5 mm (V) x 213,9 mm (D) 20,0 palce (Š) x 14,4–18,7 palce (V) x 8,4 palce (D) 301,1 mm (Š) x 524,2–577,6 mm (V) x 213,9 mm (D) 11,9 palce (Š) x 20,6–22,7 palce (V) x 8,4 palce (D) 110 mm / 4,3 palce (orientace na šířku) 53,4 mm / 2,1 palce (orientace na výšku)	
Hmotnost		5,9 kg (s podstavcem)	
Provozní prostředí	Provozní teplota: Vlhkost: Nadmořská výška: Skladovací teplota: Vlhkost: Nadmořská výška:	5 °C až 35 °C 20 % až 80 % 0 až 2 000 m -10 °C až 60 °C 10 % až 85 % 0 až 12 192 m	

\*1 Interpolovaná rozlišení: Při rozlišeních, která jsou nižší než počet obrazových bodů na modulu LCD, může se text zobrazit poněkud odlišně. Toto zobrazení je normální a nutné u všech současných technologií plochých panelů při zobrazování jiných než původních rozlišení na celé obrazovce. U technologií plochých panelů je každý bod na obrazovce ve skutečnosti jeden pixel, takže pro roztažení zobrazení na celou obrazovku je třeba provést interpolaci rozlišení.

**POZNÁMKA:** Změna technických údajů vyhrazena.

# Technické údaje - E243WMI

Technické údaje monitoru		MultiSync E243WMI	Poznámky	
Modul LCD	Úhlopříčka: Skutečná velikost obrazu: Původní rozlišení (počet bodů):	60,47 cm 60,47 cm 1920 x 1080	Aktivní matrice; displej s tekutými krystaly (LCD) s tranzistory s tenkým filmem (TFT); roztec bodu 0,275 mm; bílý jas 250 cd/m <sup>2</sup> ; kontrastní poměr 1000:1 (typický) (Kontrastní poměr 25000:1, funkce DV MODE (Režim DV) je zapnuta.) .	
Vstupní signál				
DisplayPort:	Konektor DisplayPort:	Digitální signál RGB	Rozhraní DisplayPort splňuje normu Standard V1.2 pro použití s portem HDCP	
DVI:	24kolíkový konektor DVI-D	Digitální signál RGB	DVI (HDCP)	
VGA:	15kolíková zdířka mini D-sub:	Analogový signál RGB Synchronizace	0.7 Vp-p/75 ohmů Oddělená synchronizace; Kladná/záporná úroveň TTL	
Zobrazení barev		16,777,216	Záleží na používané grafické kartě.	
Rozsah synchronizace		Horizontálně: 31,5 kHz až 81,1 kHz Vertikálně: 56 Hz až 76 Hz	Automaticky Automaticky	
Zobrazovací úhel		Doleva/doprava: ±89° (CR > 10) Nahoru/Dolů: ±89° (CR > 10)		
Podporovaná rozlišení (Některé systémy všechny uvedené režimy nepodporují).		720 x 400*1 – text VGA 640 x 480*1 při frekvenci 60 Hz až 75 Hz 800 x 600*1 při frekvenci 56 Hz až 75 Hz 832 x 624*1 při frekvenci 75 Hz 1024 x 768*1 při frekvenci 60 Hz až 75 Hz 1152 x 870*1 při frekvenci 75 Hz 1280 x 960*1 při frekvenci 60 Hz 1280 x 1024*1 při frekvenci 60 Hz až 75 Hz 1440 x 900*1 při frekvenci 60 Hz 1680 x 1050*1 při frekvenci 60 Hz 1920 x 1080 při frekvenci 60 Hz.....	Společnost NEC DISPLAY SOLUTIONS doporučuje rozlišení pro optimální fungování displeje.	
Aktivní plocha zobrazení		Na šířku: Vodorovně: 527,0 mm Svisle: 296,5 mm Na výšku: Vodorovně: 296,5 mm Svisle: 527,0 mm		
AUDIO				
Vstup AUDIO:	Stereofonní konektor Mini Jack: Konektor DisplayPort:	Analogový zvuk Digitální zvuk	Stereofonní L/R 1,0 Vrms 20 000 ohmů PCM 2 kanály, 32; 44,1; 48 kHz (16/20/24 bitů)	
Výstup sluchátek:	Stereofonní konektor Mini Jack:		Odpor sluchátek 32 ohmů	
Reproduktory		Skutečný zvukový výstup:	1,0 W + 1,0 W	
Napájení			100-240 V ~ 50/60 Hz	
Jmenovitý proud			0,50 - 0,25 A	
Rozměry		Na šířku: 557,8 mm (Š) x 379,6–489,6 mm (V) x 213,9 mm (D) 22,0 palce (Š) x 14,9–19,3 palce (V) x 8,4 palce (D) Na výšku: 331,4 mm (Š) x 574,2–602,8 mm (V) x 213,9 mm (D) 13,0 palce (Š) x 22,6–23,7 palce (V) x 8,4 palce (D) Nastavení výšky: 110 mm / 4,3 palce (orientace na šířku) 28,6 mm / 1,1 palce (orientace na výšku)		
Hmotnost			6,3 kg (s podstavcem)	
Provozní prostředí		Provozní teplota: 5 °C až 35 °C Vlhkost: 20 % až 80 % Nadmořská výška: 0 až 2 000 m Skladovací teplota: -10 °C až 60 °C Vlhkost: 10 % až 85 % Nadmořská výška: 0 až 12 192 m		

\*1 Interpolovaná rozlišení: Při rozlišeních, která jsou nižší než počet obrazových bodů na modulu LCD, může se text zobrazit poněkud odlišně. Toto zobrazení je normální a nutné u všech současných technologií plochých panelů při zobrazování jiných než původních rozlišení na celé obrazovce. U technologií plochých panelů je každý bod na obrazovce ve skutečnosti jeden pixel, takže pro roztažení zobrazení na celou obrazovku je třeba provést interpolaci rozlišení.

**POZNÁMKA:** Změna technických údajů vyhrazena.

# Vlastnosti

---

**Menší rozměry:** Poskytuje ideální řešení pro prostorově limitovaná prostředí, která však vyžadují vynikající kvalitu obrazu. Malé rozměry monitoru a jeho nízká hmotnost umožňují jeho snadný přesun z jednoho místa na druhé.

**Systém nastavení barev:** Umožňuje upravit barvy na obrazovce a přizpůsobit přesnost barev monitoru nejrůznějším normám.

**Ovládací prvky nabídky OSD:** Umožňují rychlé a snadné nastavení veškerých prvků pomocí nabídky na obrazovce.

**Software NaViSet** nabízí rozšířené a intuitivní grafické rozhraní pro pohodlnější úpravu nastavení OSD pomocí myši a klávesnice.

**No touch Auto Adjust (Bezdotykové automatické seřízení; pouze pro analogový vstup):** Automaticky provádí optimální nastavení monitoru po jeho prvním zapnutí.

**Funkce ErgoDesign:** Dokonalejší ergonomie zlepšuje pracovní prostředí, chrání zdraví uživatele a šetří peníze. Jedná se například o ovládací prvky OSD pro rychlé a snadné úpravy obrazu, naklápěcí základna pro nastavení optimálního úhlu sledování, malý půdorys a splnění směrnic MPRII a TCO pro nižší vyzařování.

**Plug and Play (k okamžitému použití):** Řešení Microsoft® v systému Windows® umožňuje snadné nastavení a instalaci, protože vlastnosti monitoru se přenáší automaticky přímo do počítače (např. velikost obrazu, podporované rozlišení). Výkon monitoru se automaticky optimalizuje.

**Systém Intelligent Power Manager – inteligentní správa napájení:** Poskytuje moderní způsoby úspory energie, které umožňují monitoru přejít do režimu nižší spotřeby energie v době, kdy je zapnutý, ale nepoužívá se. Tato funkce uspoří dvě třetiny výdajů na napájení monitoru a sníží se vyzařování a náklady na klimatizaci pracovního prostředí.

**Multifrekvenční technologie:** Automaticky sladí frekvenci monitoru a grafické karty a zároveň zobrazuje požadované rozlišení.

**Funkce FullScan:** Tato funkce umožňuje využít celé plochy obrazovky pro většinu rozlišení.

**Standardní montážní rozhraní VESA:** Umožňuje připojit monitor k montážnímu ramenu nebo konzole typu VESA libovolného výrobce.

**Dopad na životní prostředí (E224Wi):** Maximální typická roční provozní uhlíková stopa tohoto monitoru (celosvětový průměr) je přibližně 22,7 kg (vypočítáno podle vzorce: výkon x 8 hodin denně x 5 dní v týdnu x 45 týdnů v roce x konverzní faktor napájení na uhlík – konverzní faktor je založen na publikaci OECD týkající se emisí CO<sub>2</sub> vydané roku 2008). Uhlíková stopa při výrobě tohoto monitoru je přibližně 36,0 kg.

**Dopad na životní prostředí (E243WMI):** Maximální typická roční provozní uhlíková stopa tohoto monitoru (celosvětový průměr) je přibližně 23,6 kg (vypočítáno podle vzorce: výkon x 8 hodin denně x 5 dní v týdnu x 45 týdnů v roce x konverzní faktor napájení na uhlík – konverzní faktor je založen na publikaci OECD týkající se emisí CO<sub>2</sub> vydané roku 2008). Uhlíková stopa při výrobě tohoto monitoru je přibližně 37,3 kg.

**Poznámka:** Uhlíková stopa při výrobě a provozu byla vypočítána na základě jedinečného algoritmu vyvinutého společností NEC exklusivně pro její monitory. Vypočítaná hodnota platila v době tisku tohoto dokumentu. Společnost NEC si vyhrazuje právo publikovat aktualizované hodnoty uhlíkové stopy.

**HDCP (Ochrana digitálního obsahu s vysokými nároky na přenosovou rychlost):** HDCP je systém k zabránění nelegálního kopírování obrazových dat přenášených přes rozhraní DVI (Digital Visual Interface). Pokud materiál není možné zobrazit přes vstup DVI, nemusí to nutně znamenat, že monitor nefunguje správně. V případě implementace ochrany HDCP nemusí být zobrazen určitý obsah chráněný technologií HDCP z důvodu rozhodnutí/záměru společenství HDCP (Digital Content Protection, LLC).

**DisplayPort:** Rozhraní DisplayPort bylo navrženo jako škálovatelné řešení pro budoucí využití vysoce kvalitního připojení digitálního signálu. Umožňuje vyšší rozlišení, rychlejší obnovovací frekvence a větší barevné hloubky pomocí standardních kabelů.

# Odstraňování potíží

## Na monitoru není obraz.

- Zkontrolujte zapojení signálního kabelu – propojení grafické karty s počítačem.
- Zasuňte grafickou kartu zcela do zásuvky.
- Tento displej nepodporuje signál z převodníku DisplayPort.
- Tlačítko napájení na přední straně a vypínač počítače musí být v poloze ON (zapnuto).
- Přesvědčete se, že byl na grafické kartě nebo v používaném systému zvolen podporovaný režim. (Při změně grafického režimu postupujte podle příručky ke grafické kartě nebo příručky k systému.)
- Zkontrolujte monitor a grafickou kartu s ohledem na kompatibilitu a doporučená nastavení.
- Zkontrolujte konektor signálního kabelu, zda kolíky nejsou zdeformované nebo zatlačené dovnitř.
- Zkontrolujte vstup signálu.

## Tlačítko napájení je bez odezvy

- Vypojte napájecí kabel monitoru ze zásuvky. Monitor se vypne a zresetuje.

## Dosvit obrazu

- Dosvit obrazu znamená, že na obrazovce zůstává „duch“ obrazu i po vypnutí monitoru. Narozdíl od běžných monitorů není dosvit obrazu na displeji LCD permanentní, ale přesto by se mělo předejít zobrazení jednoho obrazu po dlouhou dobu. Chcete-li zmírnit dosvit obrazu, vypněte monitor na stejnou dlouhou dobu, po jakou byl obraz zobrazen. Jestliže byl například obraz na obrazovce hodinu a zůstal po něm zbytkový obraz, znovu vypněte monitor na jednu hodinu, aby obraz zmizel.

**POZNÁMKA:** Stejně jako u všech osobních zobrazovacích zařízení doporučuje firma NEC DISPLAY SOLUTIONS pravidelné používání spořičů obrazovky při nečinnosti a vypnutí monitoru v době, kdy se nepoužívá.

## Je zobrazeno hlášení „OUT OF RANGE“ (Mimo rozsah, obrazovka je černá nebo zobrazuje jen hrubý obraz).

- Obraz má jen v hrubé rysy (chybí pixely) a je zobrazeno upozornění OSD „OUT OF RANGE“ (Mimo rozsah): Příliš vysoká hodnota hodin signálu nebo rozlišení. Zvolte jeden z podporovaných režimů.
- Na černé obrazovce je upozornění OSD „OUT OF RANGE“ (Mimo rozsah): Kmitočet signálu je mimo rozsah. Zvolte jeden z podporovaných režimů.

## Obraz je nestálý, nezaostřený nebo „plave“

- Zkontrolujte řádné zapojení signálního kabelu do počítače.
- Pomocí ovládacích prvků Seřízení obrazu OSD zaostřete a seřídte zobrazení zvýšením nebo snížením hodnoty Jemné doladění. Při změně režimu zobrazení bude možná nutné znovu upravit nastavení funkce pro seřízení obrazu.
- Zkontrolujte monitor a grafickou kartu s ohledem na kompatibilitu a doporučená časování signálu.
- Je-li obraz zkreslený, změňte video režim na neprokládaný a použijte obnovovací kmitočet 60 Hz.

## Obraz není dostatečně jasný

- Ověřte, zda je vypnuta funkce ECO MODE (Úsporný režim).

## Indikátor na monitoru nesvítí (nesvítí zeleně ani oranžově)

- Hlavní vypínač musí být v poloze ON (zapnuto) a napájecí šňůra musí být řádně připojena.

## Zobrazený obraz nemá správnou velikost

- Pomocí ovládacích prvků Seřízení obrazu OSD zvyšte nebo snižte hodnotu vodorovného rozměru.
- Přesvědčete se, že byl na grafické kartě nebo v používaném systému zvolen podporovaný režim. (Při změně grafického režimu postupujte podle příručky ke grafické kartě nebo příručky k systému.)

## Žádný obraz

- Není-li na obrazovce žádný obraz, monitor vypněte a znovu zapněte.
- Ujistěte se, že počítač není v režimu úspory energie (dotkněte se libovolné klávesy nebo myši).
- Některé grafické karty nevysílají video signál při nízkém rozlišení portu DisplayPort, pokud monitor vypnete a opět zapnete nebo pokud napájecí kabel odpojíte a znovu připojíte.

## Není slyšet zvuk (E243WMI)

- Zkontrolujte, zda je správně připojen kabel reproduktoru.
- Zkontrolujte, zda není aktivována funkce vypnutí zvuku.
- Zkontrolujte, zda není hlasitost v nabídce OSD nastavena na minimum.
- Když je používán DisplayPort, vyberte u vybraných nástrojů nabídky OSD možnost „SOUND INPUT“ (Zvukový vstup).

## Změna jasu v průběhu času

- Změňte nastavení funkce DV MODE (Režim DV) na hodnotu OFF (Vypnuto) a upravte jas.

**POZNÁMKA:** Pokud je funkce DV MODE (REŽIM DV) nastavena na hodnotu ON (Zapnuto), monitor automaticky přizpůsobuje jas okolnímu prostředí. Pokud se změní jas okolního prostředí, změní se také nastavení monitoru.

# Displeje s označením TCO Certified 6

(Toto je překlad anglického textu Displeje s označením TCO Certified 6)

---

## Blahopřejeme

**Tento produkt má certifikaci TCO Certified pro ekologické informační technologie.**



Certifikace TCO Certified je mezinárodní certifikace třetí strany pro produkty z oblasti informačních technologií. Přítomnost označení TCO Certified znamená, že výroba, použití a recyklace produktů IT zohledňuje ekologickou, sociální a ekonomickou odpovědnost. Každý model produktu s označením TCO Certified byl ověřen akreditovanou nezávislou zkušební laboratoří.

Tento produkt byl ověřen, a tudíž splňuje veškerá kritéria na certifikaci TCO Certified, včetně těchto požadavků:

### **Podniková odpovědnost za sociální oblast**

Výroba zohledňující sociální potřeby – pracovní podmínky a zákoník práce v zemi, kde se produkt vyrábí.

### **Energetická hospodárnost**

Energetická hospodárnost produktu a napájecího zdroje. V příslušných případech soulad s požadavky programu Energy Star.

### **Ekologický systém řízení**

Výrobce musí mít certifikaci podle normy ISO 14001 nebo EMAS.

### **Minimalizace nebezpečných látek**

Limity pro použití kadmia, rtuti, olova a šestimocného chromu, včetně požadavků na produkty bez obsahu rtuti, halogenované látky a nebezpečné látky pro zpomalení hoření.

### **Design podporující recyklaci**

Značení plastů pro snadnou recyklaci. Omezení počtu různých používaných plastů.

### **Životnost a vracení produktů za účelem recyklace**

Na produkty platí minimálně jednoletá záruka. Na náhradní díly se vztahuje minimální tříletá dostupnost. Možnost vrácení produktu za účelem recyklace.

### **Obalový materiál**

Limity týkající se nebezpečných látek v obalovém materiálu pro produkty. Obalový materiál je připraven na recyklaci.

### **Ergonomický design maximálně zaměřený na uživatele**

Vizuální ergonomie produktů s displejem. Nastavitelnost pro pohodlí uživatele (displeje, sluchátka)

Omezení hlučnosti – ochrana před nadměrnou hlasitostí (sluchátka) a omezení hlučnosti ventilátorů (projektory, počítače)

Ergonomický design klávesnic (notebooky)

### **Elektrické zabezpečení, minimální elektro-magnetické emise**

### **Testování prováděné třetími stranami**

Všechny certifikované modely produktů byly testovány nezávislou akreditovanou laboratoří.

Podrobná kritéria lze stáhnout na adrese [www.tcodevelopment.com](http://www.tcodevelopment.com), kde také najdete prohledávatelnou databázi všech produktů IT nesoucích označení TCO Certified.

TCO Development, organizace, která stojí za certifikací TCO Certified, je v mezinárodním měřítku již 20 let mezi špičkou v oblasti ekologických informačních technologií. Kritéria certifikace TCO Certified jsou vyvíjena společně s vědci, odborníky, uživateli a výrobci. Organizace z celého světa se spoléhají na certifikaci TCO Certified jako na nástroj, který jim pomáhá dosáhnout cílů v oblasti ekologických informačních technologií. Naším vlastníkem je organizace TCO, nezisková organizace zastupující kancelářské pracovní síly. Organizace TCO Development má sídlo ve švédském Stockholmu a místní zastoupení v Severní Americe a Asii.

Více informací najdete na adrese  
[www.tcodevelopment.com](http://www.tcodevelopment.com)

# Informace výrobce o recyklaci a spotřebě energie

Společnost NEC DISPLAY SOLUTIONS se výrazným způsobem zaměřuje na ochranu životního prostředí a recyklaci považuje za jednu z nejvyšších priorit společnosti při snaze o minimalizaci zátěže pro životní prostředí. Zabýváme se vývojem produktů ekologicky nezávadných produktů a neustále se snažíme zajišťovat a plnit nejnovější nezávislé normy vydané takovými orgány, jako je ISO (Mezinárodní organizace pro normalizaci) a TCO (Švédský obchodní svaz).

## Likvidace starých produktů NEC

Cílem recyklace je péče o životní prostředí opětovným využitím, vylepšením, obnovením nebo rekultivací materiálu. Správné zacházení a likvidaci závadných součástí zajišťují k tomu určená recyklační centra. Aby zajistila správnou recyklaci svých produktů, nabízí společnost NEC DISPLAY SOLUTIONS širokou škálu postupů při recyklaci a radí, jak s produktem po skončení jeho životnosti zacházet způsobem co nejšetrnějším k životnímu prostředí.

Všechny požadované informace o likvidaci produktů a informace o recyklačních zařízeních ve vaší zemi se nacházejí na těchto našich webových stránkách:

<http://www.nec-display-solutions.com/greencompany/> (v Evropě),

<http://www.nec-display.com> (v Japonsku) nebo

<http://www.necdisplay.com> (v USA).

## Úspora energie

Tento monitor je vybaven nejmodernější funkcí úspory energie. Po odeslání signálu podle standardu DPMS se aktivuje úsporný režim. Monitor přejde do jednoduchého úsporného režimu.

Režim	Spotřeba energie	Barva kontrolky LED
Maximální zatížení	Přibl. 25 W (E224Wi) Přibl. 26 W (E243WMI)	Modrá
Normální provoz	22 W – výchozí nastavení (E224Wi) 19 W – výchozí nastavení, zvuk vypnut (E243WMI)	Modrá
Úsporný režim	Méně než 0,40 W	Žlutá
Vypnuto	Méně než 0,35 W	Nesvítí

## Symbol WEEE (Evropská směrnice 2012/19/EU)



### V rámci Evropské unie

Legislativa EU v rámci implementace v jednotlivých členských státech vyžaduje, aby použité elektrické a elektronické produkty označené symbolem vlevo byly likvidovány odděleně od běžného domovního odpadu. To zahrnuje monitory a elektrické příslušenství, jako jsou signální a napájecí kabely. Při likvidaci takových produktů prosím postupujte podle pokynů místních úřadů a případně se dotávejte prodejce, u něž jste produkt zakoupili, nebo postupujte podle případné smlouvy uzavřené mezi vámi a společností NEC.

Toto označení elektrických a elektronických produktů se vztahuje pouze na stávající členské státy Evropské unie.

### Mimo Evropskou unii

Chcete-li provést likvidaci použitých elektrických a elektronických produktů mimo Evropskou unii, obraťte se laskavě na místní úřady a zjistěte si správný postup.