

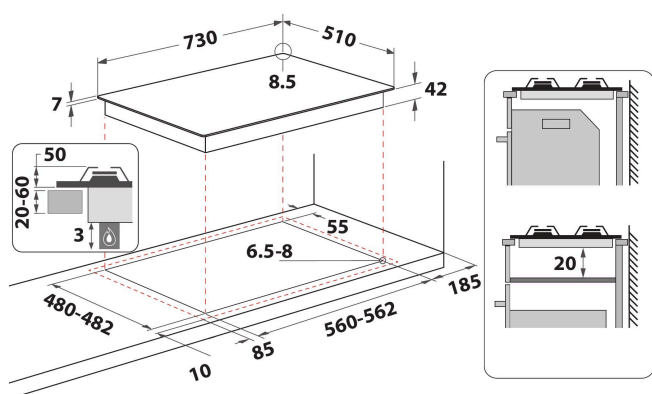
GMA 7522/IX

12NC: 859991030160

Codice EAN: 8003437828171

Whirlpool

SENSING THE DIFFERENCE



Piano cottura a gas Whirlpool: 5 fuochi - GMA 7522/IX

Tecnologie e caratteristiche tradizionali pensate da Whirlpool, per te.



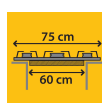
Griglie lavabili

Mantieni il tuo piano cottura pulito in modo facile e sicuro grazie alle griglie lavabili in lavastoviglie.



Potenza massima 4000W

Il piano cottura Whirlpool è dotato di un bruciatore ad alta efficienza dalla straordinaria potenza di 4kW che garantisce prestazioni eccellenti.



EasyReplace

Piano cottura da 75 cm installabile nel foro da 60 cm. Massima versatilità nella tua cucina



Griglie in ghisa

La stabilità delle pentole sul piano è garantita dalle griglie in ghisa.



5 bruciatori a gas

Questo piano cottura Whirlpool è dotato di 5 bruciatori per un controllo istantaneo e accurato della temperatura.



Comandi frontali

Controllo semplice ed intuitivo, facilmente accessibile. I controlli sono posizionati sulla parte anteriore del tuo piano cottura, garantendoti un'esperienza d'uso facilitata e semplice.



Acciaio Inox

Per un look moderno ed elegante nella tua cucina.

- Griglie in ghisa
- Termovalvole di sicurezza
- Manopole Verniciato Silver
- 3 griglie Fusion Aphrodite 2 Ghisa
- Comandi Front
- Piano cottura da 75 cm
- Comando meccanico
- Accensione elettronica sottomanopola
- 5 bruciatori
- 5 bruciatori: 1 bruciatore Semirapido 1650 W, 1 bruciatore Rapido 3000 W, 1 bruciatore Semirapido 1650 W, 1 bruciatore Ausiliario 1000 W e 1 bruciatore Triple crown HE 3700 W.
- Cavo elettrico incluso
- Dimensioni AxLxP: 41x730x510 mm
- Dimensioni nicchia AxLxP: 38x560x480 mm
- Tensione:230 V

GMA 7522/IX

12NC: 859991030160

Codice EAN: 8003437828171

Whirlpool

SENSING THE DIFFERENCE

CARATTERISTICHE PRINCIPALI

Linea prodotto	Piano cottura
Tipologia costruttiva del prodotto	Da incasso
Tipo di controllo	Meccanico
Tipologia dei dispositivi di controllo e segnalazione	Manopola
Numero di bruciatori a gas	5
Numero di punti cottura elettrici	0
Numero di piastre elettriche	0
Numero di piastre radianti	0
Numero di piastre alogene	0
Numero di piastre a induzione	0
Numero di scaldavivande elettrici	0
Ubicazione del cruscotto	Front
Principale materiale della superficie	Inox
Colore principale	Inox
Dati nominali collegamento elettrico	0
Dati nominali collegamento gas	11000
Tipo di gas	G20
Corrente	0,2
Tensione	230
Frequenza	50
Lunghezza del cavo di alimentazione elettrica	85
Tipo di spina	No
Collegamento gas	Cilindrico
Larghezza del prodotto	730
Altezza del prodotto	41
Profondità del prodotto	510
Altezza minima della nicchia	38
Larghezza minima della nicchia	560
Profondità della nicchia	480
Peso netto	14.2
Programmi automatici	No

SPECIFICHE TECNICHE

Indicatore accensione	No
Indicatore accensione piastra	0
Tipo di regolazione	Regolazione temperatura
Tipo di coperchio	Nessuno
Indicatore di calore residuo	Nessuno
Interruttore principale acceso/spento	No
Dispositivo di sicurezza	-
Timer elettronico	No

PRESTAZIONI

Funzionamento	Gas
---------------	-----