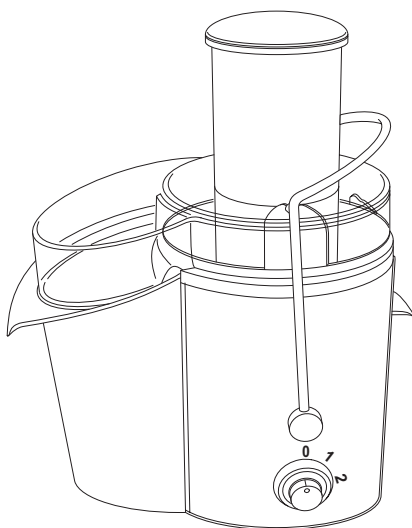
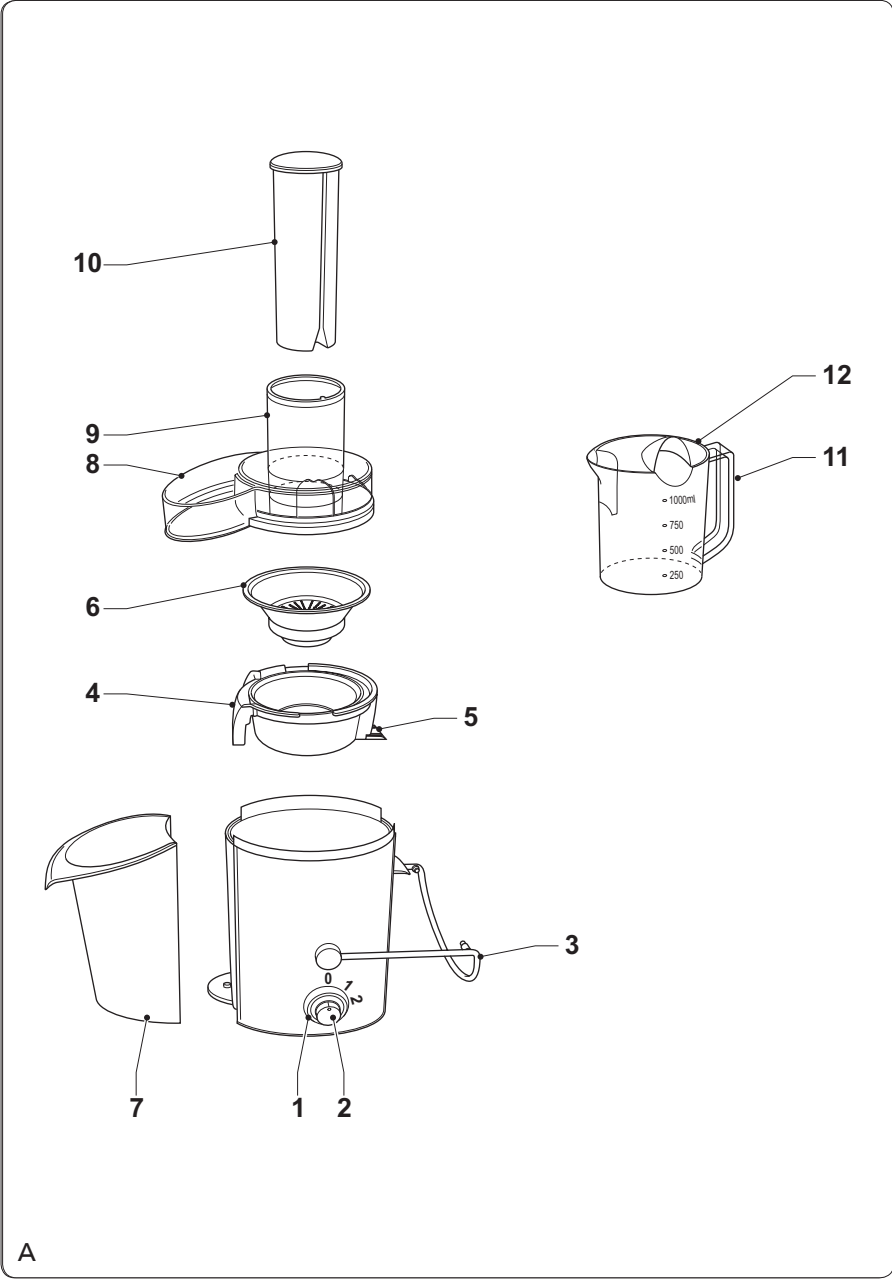
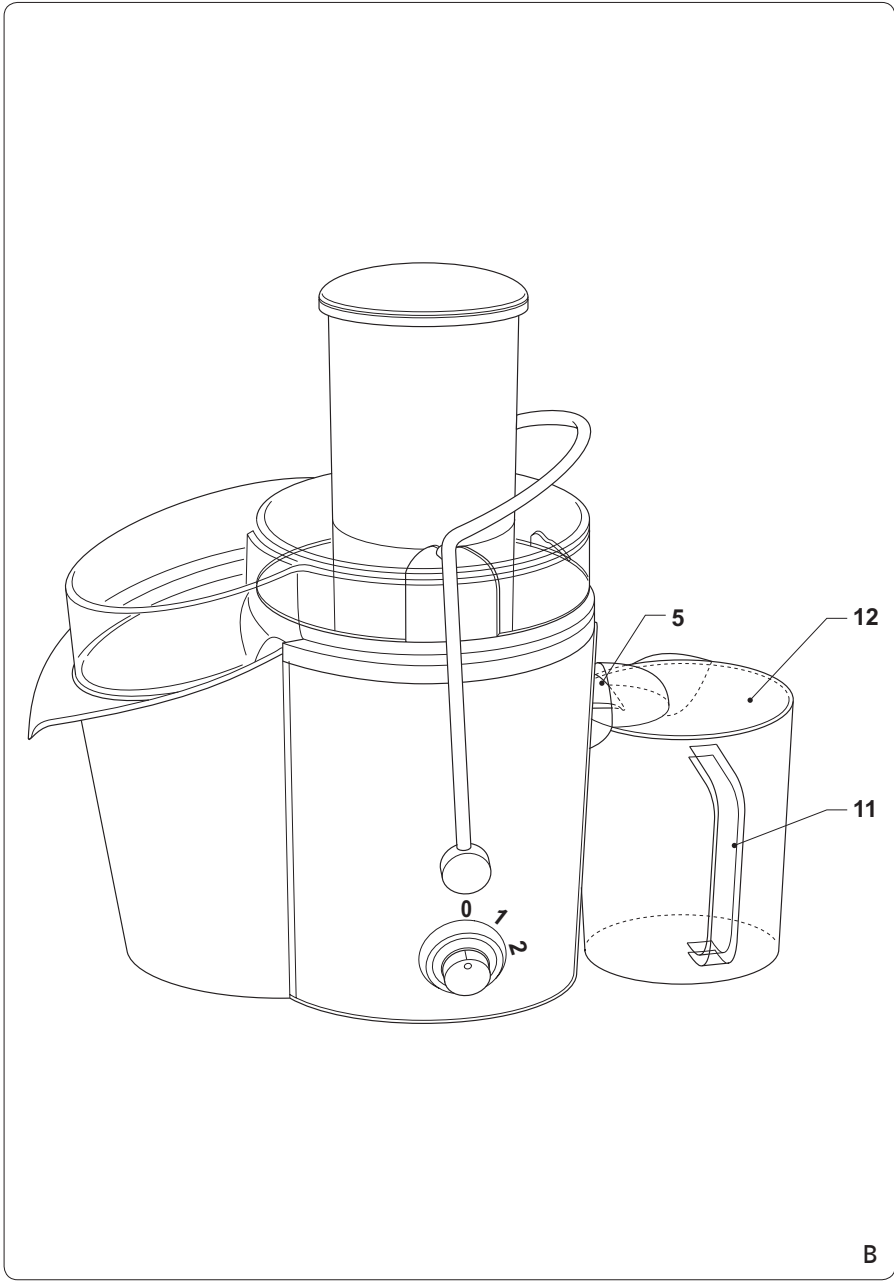




Nederlands	4	Svenska	30
English	8	Dansk	34
Français	12	Norsk	38
Deutsch	16	Suomi	42
Español	21	Português	46
Italiano	25	Ελληνικά	50
		عربية	58







Gefeliciteerd!

U heeft een product van Princess aangeschaft. Ons doel is om kwaliteitsproducten met een smaakvol ontwerp en tegen een betaalbare prijs te bieden. We hopen dat u gedurende vele jaren plezier zult hebben van dit product.

Beschrijving (fig. A)

Uw 203040 Princess sapcentrifuge is ontworpen voor het onttrekken van sap uit groente en fruit. Het apparaat is uitsluitend geschikt voor gebruik binnenshuis. Het apparaat is uitsluitend geschikt voor huishoudelijk gebruik.

1. Stroomindicator
2. Snelheidsknop
3. Vergrendelingshendel
4. Sapopvanger
5. Sapuitlaat
6. Sapfilter
7. Pulpkan
8. Deksel (sapcentrifuge)
9. Invoerbuis
10. Duwstuk
11. Sapkan
12. Deksel (sapkan)

Eerste gebruik

- Reinig het apparaat.
Zie het gedeelte "Reiniging en onderhoud".
- Reinig de accessoires.
Zie het gedeelte "Reiniging en onderhoud".

Assemblage (fig. A)

Voordat u verdergaat, vragen wij graag uw aandacht voor de volgende punten:

- Schakel voor montage of demontage het apparaat uit, verwijder de netstekker uit het stopcontact en wacht totdat het apparaat is afgekoeld.
- Plaats het apparaat op een stabiel en vlak oppervlak.
- Breng de vergrendelingshendel (3) omlaag.
- Plaats de sapopvanger (4) in het apparaat.
- Plaats het sapfilter (6) in de sapopvanger (4).
- Plaats de pulpkan (7) in het apparaat:
 - Kantel de pulpkan iets naar voren.

- Plaats eerst het bovenste deel, vervolgens het onderste deel van de pulpkan.

- Plaats het deksel (8) op het apparaat.
- Breng de vergrendelingshendel (3) omhoog. Zorg ervoor dat de vergrendelingshendel (3) aan beide zijden van het deksel (8) in zijn positie is vergrendeld.

Gebruik (fig. A & B)

Voordat u verdergaat, vragen wij graag uw aandacht voor de volgende punten:

- Laat het apparaat niet continu ingeschakeld gedurende meer dan 10 minuten. Schakel na 10 minuten het apparaat uit en laat het apparaat 5 minuten afkoelen alvorens het opnieuw in te schakelen.
- Laat bij het verwerken van harde groente en fruit het apparaat niet continu ingeschakeld gedurende meer dan 45 seconden. Schakel na 45 seconden het apparaat uit en laat het 30 minuten afkoelen alvorens het opnieuw in te schakelen.
- Indien het apparaat stopt met werken, mogelijk veroorzaakt door het thermisch beveiligingssysteem, schakel dan het apparaat uit en laat het 20-30 minuten afkoelen alvorens het opnieuw in te schakelen.
- Steek uw handen niet in de doorvoerbuis om groente en fruit te persen. Gebruik altijd het duwstuk. Oefen geen druk uit op het duwstuk.
- Indien het apparaat sterk begint te trillen en minder sap begint te produceren, schakel dan het apparaat uit en reinig vervolgens het sapfilter.

Voordat u verdergaat, willen wij graag dat u uw aandacht vestigt op de volgende punten:

- Bedien het apparaat uitsluitend wanneer de pulpkan onder de sapuitlaat is geplaatst. Leeg regelmatig de pulpkan bij het verwerken van grotere hoeveelheden groente en fruit. Leeg de pulpkan wanneer hij vol is.
- Bedien het apparaat uitsluitend wanneer een sapkan onder de sapuitlaat is geplaatst.

Leeg regelmatig de sapkan bij het verwerken van grotere hoeveelheden groente en fruit. Leeg de sapkan wanneer hij vol is.

- Vul de sapkan niet verder dan de maximum-markering. De maximale capaciteit van de sapkan is 1.000 ml.
- Assembleer het apparaat. Zie het gedeelte "Assemblage".
- Plaats het deksel (12) op de sapkan (11).
- Plaats de sapkan (11) onder de sapuitlaat (5).
- Plaats de netstekker in het stopcontact. De stroomindicator (1) gaat branden.
- Schakel het apparaat in:
 - Draai de snelheidsknop (2) naar positie "1" om het apparaat met een lage continue snelheid in te schakelen. De instelling is geschikt voor het verwerken van zachte groente en fruit (bijv. watermeloenen, druiven, frambozen, tomaten en komkommers).
 - Draai de snelheidsknop (2) naar positie "2" om het apparaat met een hoge continue snelheid in te schakelen. De instelling is geschikt voor het verwerken van harde groente en fruit (bijv. appels, peren, wortels, bloemkool en broccoli).
- Snijd de groente en fruit in stukken die in de doorvoerbuis (9) passen.
- Doe de stukken groente en fruit in de doorvoerbuis (9).
- Gebruik het duwstuk (10) om de stukken groente en fruit door de doorvoerbuis (9) te persen.
- Leeg indien nodig het sapfilter (6) en de pulpkan (7).
- Draai de snelheidsknop (2) naar positie "0" om het apparaat uit te schakelen.
- Verwijder de netstekker uit het stopcontact. De spanningsindicator (1) gaat uit.
- Laat het apparaat volledig afkoelen.
- Zorg ervoor dat het deksel (12) zich op de sapkan (11) bevindt alvorens het sap in een glas te schenken of in de koelkast te zetten.

Aanwijzingen voor gebruik

- Gebruik bij voorkeur verse groente en fruit, omdat deze meer sap bevatten.
- Gebruik geen groente of fruit met harde zaden of dikke schillen. Verwijder altijd harde zaden of dikke schillen.
- Gebruik bij hardere groente of fruit (bijv. wortel) uitsluitend zeer kleine stukken en oefen niet meer druk uit op het duwstuk om vastlopen van het apparaat te voorkomen.
- Zeer hard fruit, vezelig fruit en fruit met zetmeel (bijv. bananen, mango's, papaja's, avocado's, dadels en vijgen) zijn niet geschikt voor de sapcentrifuge. Gebruik een keukenmachine, een blender of een staafmixer voor het verwerken van zeer hard fruit, vezelig fruit en fruit met zetmeel.
- Zeer harde groente, vezelige groente en groente met zetmeel (bijv. aardappelen en suikerriet) zijn niet geschikt voor de sapcentrifuge. Gebruik een keukenmachine, een blender of een staafmixer voor het verwerken van zeer harde groente, vezelige groente en groente met zetmeel.
- Het wordt aanbevolen het sap direct na het persen te drinken, omdat het sap snel zijn smaak en voedingswaarde zal verliezen. Voeg een beetje citroensap of limoensap toe om het proces te vertragen.
- Zie onderstaande tabel voor de voedingswaarden van een breed scala aan groente en fruit.

Groente/ fruit	Voedingsstof	Energie
Appel	Vitamine C	200g = 150kJ (72Cal)
Peer	Voedingsvezels	150g = 250kJ (60Cal)
Perzik	Vitamine B3, C & K; Voedingsvezels	150g = 205kJ (49Cal)
Nectarine	Vitamine B3, C & K; Voedingsvezels	180g = 335kJ (85Cal)
Abrikoos	Vitamine K; Voedingsvezels	30g = 85kJ (20Cal)
Meloen	Vitamine A & C; Voedingsvezels; Foliumzuur	200g = 210kJ (50Cal)
Kiwi	Vitamine C & K	100g = 100kJ (40Cal)
Ananas	Vitamine C	150g = 245kJ (59Cal)

Druiif	Vitamine B6, C & K	125g = 355kJ (85Cal)
Framboos	Vitamine C,	
	Fe, K & Mg	125g = 130kJ (31Cal)
Bosbes	Vitamine C	125g = 295kJ (70Cal)
Tomaat	Vitamine A, C & E;	
	Voedingsvezels;	
	Foliumzuur	1100g = 90kJ (22Cal)
Komkommer	Vitamine C	280g = 120kJ (29Cal)
Wortel	Vitamine A, B6 & C;	
	Voedingsvezels	120g = 125kJ (30Cal)
Selderij	Vitamine C & K	80g = 55kJ (7Cal)
Kool	Vitamine B6, C & K;	
	Voedingsvezels;	
	Foliumzuur	100g = 110kJ (26Cal)
Biet	Vitamine C & K;	
	Voedingsvezels;	
	Foliumzuur	160g = 190kJ (45Cal)
Venkel	Vitamine A, B6 & C;	
	Voedingsvezels	300g = 145kJ (35Cal)
Spruitjes	Vitamine B, B6, C & E;	
	Voedingsvezels;	
	Foliumzuur	100g = 110kJ (26Cal)

Reiniging en onderhoud (fig. A)

Voordat u verdergaat, vragen wij graag uw aandacht voor de volgende punten:

- Schakel voor reiniging en onderhoud het apparaat uit, verwijder de netstekker uit het stopcontact en wacht totdat het apparaat is afgekoeld.
- Dompel het apparaat niet onder in water of andere vloeistoffen.

Voordat u verdergaat, willen wij graag dat u uw aandacht vestigt op de volgende punten:

- Gebruik geen bijtende of schurende reinigingsmiddelen om het apparaat te reinigen.
- Gebruik geen scherpe voorwerpen om het apparaat te reinigen.
- Reinig het apparaat niet in de vaatwasser. Het wordt niet aanbevolen de accessoires in de vaatwasser te reinigen.
- Steriliseer geen accessoires met water met een temperatuur hoger dan 80 °C of in de magnetron om vervorming of beschadiging te voorkomen.

De materialen van alle onderdelen die in contact komen met eten moeten schoon en hygiënisch zijn en voldoen aan de certificering voor levensmiddelenhygiëne.

- Controleer het apparaat regelmatig op mogelijke schade.
- Reinig de buitenkant van het apparaat met een vochtige doek. Droog de buitenkant van het apparaat grondig met een schone, droge doek.
- Reinig de accessoires:
 - Haal het apparaat uit elkaar.
 - Reinig de accessoires in sop. Spoel de accessoires af onder stromend water. Droog de accessoires grondig.
 - Assembleer het apparaat. Zie het gedeelte "Assemblage".

Opbergen

- Doe het apparaat en de accessoires in de originele verpakking.
- Berg het apparaat met de accessoires op op een droge en vorstvrije plaats, buiten bereik van kinderen.

Veiligheidsinstructies

Algemene veiligheid

- Lees voor gebruik de gebruiksaanwijzing zorgvuldig door. Bewaar de gebruiksaanwijzing voor toekomstig gebruik.
- Gebruik het apparaat en de accessoires uitsluitend voor hun beoogde doeleinden. Gebruik het apparaat en de accessoires niet voor andere doeleinden dan beschreven in de gebruiksaanwijzing.
- Houd altijd toezicht op kinderen om te voorkomen dat ze met het apparaat spelen.
- Het apparaat is niet bedoeld om gebruikt te worden door personen (inclusief kinderen) met een lichamelijke, zintuiglijke, of geestelijke beperking, of zonder de benodigde ervaring en kennis tenzij ze onder toezicht staan of instructies hebben gekregen over hoe het apparaat kan worden gebruikt door een persoon die verantwoordelijk is voor hun veiligheid.

- Gebruik het apparaat niet als een onderdeel of een accessoire beschadigd of defect is. Indien een onderdeel of een accessoire beschadigd of defect is, moet het door de fabrikant of een erkend servicecentrum worden vervangen.
- Gebruik het apparaat niet in de buurt van badkuipen, douches, wastafels of andere voorzieningen die water bevatten.
- Dompel het apparaat niet onder in water of andere vloeistoffen. Verwijder het apparaat niet met uw handen indien het apparaat is ondergedompeld in water of andere vloeistoffen. Verwijder onmiddellijk de netstekker uit het stopcontact. Gebruik het apparaat niet opnieuw indien het apparaat is ondergedompeld in water of andere vloeistoffen.
- Dit apparaat is uitsluitend bedoeld voor huishoudelijk gebruik en voor gelijksoortige toepassingsgebieden zoals werknemerskantines in winkels, kantoren en andere werkomgevingen; boerderijen; door gasten in hotels, motels, bed and breakfasts en andere woonomgevingen.
- Houd het netsnoer uit de buurt van warmtebronnen, olie en scherpe randen.
- Gebruik het apparaat niet als het netsnoer of de netstekker beschadigd of defect is. Indien het netsnoer of de netstekker beschadigd of defect is, moet het door de fabrikant of een erkend servicecentrum worden vervangen.
- Trek niet aan het netsnoer om de netstekker van de netvoeding te verwijderen.
- Verwijder de netstekker van de netvoeding wanneer het apparaat niet in gebruik is, voor montage- of demontage-werkzaamheden en voor reinigings- en onderhoudswerkzaamheden.

Veiligheidsinstructies voor sapcentrifuges

- Gebruik het apparaat niet buitenshuis.
- Gebruik het apparaat niet in vochtige omgevingen.
- Plaats het apparaat op een stabiel en vlak oppervlak.
- Plaats het apparaat op een hittebestendig en spatvrij oppervlak.
- Plaats het apparaat niet op een kookplaat.
- Zorg ervoor dat het apparaat niet in contact komt met brandbaar materiaal.
- Houd het apparaat uit de buurt van warmtebronnen. Plaats het apparaat niet op hete oppervlakken of in de buurt van open vlammen.
- Zorg ervoor dat uw handen droog zijn voordat u het apparaat aanraakt.
- Pas op voor scherpe delen. Raak de bewegende delen niet aan.
- Berg het apparaat op een droge plaats op wanneer het niet in gebruik is. Zorg ervoor dat kinderen geen toegang hebben tot opgeborgen apparaten.

Elektrische veiligheid

- Controleer voor gebruik altijd of de netspanning overeenkomt met de spanning op het typeplaatje van het apparaat.
- Het apparaat mag niet worden bediend door middel van een externe timer of een apart afstandsbedieningssysteem.
- Sluit het apparaat aan op een geaard stopcontact. Gebruik indien nodig een geaarde verlengkabel met een geschikte diameter (minimaal 3 x 1 mm²).
- Installeer voor extra bescherming een aardlekschakelaar (RCD) met een nominale reststroom van maximaal 30 mA.
- Zorg ervoor dat er geen water in de pluggen van het netsnoer en het verlengsnoer kan komen.
- Draai het netsnoer en het verlengsnoer altijd volledig uit.
- Zorg ervoor dat het netsnoer niet over de rand van een werkblad hangt. Zorg ervoor dat het netsnoer niet per ongeluk verstrengeld raakt of de oorzaak van een struikeling kan vormen.

Disclaimer

Wijzigingen voorbehouden; specificaties kunnen zonder opgave van redenen worden gewijzigd.

Congratulations!

You have purchased a Princess product. Our aim is to provide quality products with a tasteful design and at an affordable price. We hope that you will enjoy this product for many years.

Description (fig. A)

Your 203040 Princess juice extractor has been designed for extracting juice from fruits and vegetables. The appliance is suitable for indoor use only. The appliance is suitable for domestic use only.

1. Power indicator
2. Speed control knob
3. Lock handle
4. Juice collector
5. Juice outlet
6. Juice filter
7. Pulp jug
8. Lid (juice extractor)
9. Feeding tube
10. Pusher
11. Juice jug
12. Lid (juice jug)

Initial use

- Clean the appliance. Refer to the section "Cleaning and maintenance".
- Clean the accessories. Refer to the section "Cleaning and maintenance".

Assembly (fig. A)

Before you proceed, we need you to pay attention to the following notes:

- Before assembly or disassembly, switch off the appliance, remove the mains plug from the wall socket and wait until the appliance has cooled down.
- Place the appliance on a stable and flat surface.
- Lower the lock handle (3).
- Place the juice collector (4) into the appliance.
- Place the juice filter (6) into the juice collector (4).
- Place the pulp jug (7) into the appliance:

- Tilt the pulp jug slightly forward.
- First insert the top end, subsequently the bottom end of the pulp jug.
- Place the lid (8) onto the appliance.
- Raise the lock handle (3). Make sure that the lock handle (3) is locked into position on both sides of the lid (8).

Use (fig. A & B)

Before you proceed, we need you to pay attention to the following notes:

- Do not leave the appliance switched on continuously for more than 10 minutes. After 10 minutes, switch off the appliance and allow it to cool down for 5 minutes before switching it on again.
- When processing hard fruits or vegetables, do not leave the appliance switched on continuously for more than 45 seconds. After 45 seconds, switch off the appliance and allow it to cool down for 30 seconds before switching it on again.
- If the appliance stops working, possibly caused by the thermal protection system, switch off the appliance and allow it to cool down for 20-30 minutes before switching it on again.
- Do not insert your hands into the feeding tube to press fruits and vegetables. Always use the pusher. Do not exert pressure on the pusher.
- If the appliance starts to vibrate strongly and produce less juice, switch off the appliance and subsequently clean the juice filter.

Before you proceed, we would like you to focus your attention on the following notes:

- Only operate the appliance when the pulp jug is placed under the pulp outlet. Regularly empty the pulp jug when processing larger quantities of fruit or vegetables. Empty the pulp jug when it is full.
- Only operate the appliance when a juice jug is placed under the juice outlet. Regularly empty the juice jug when processing larger quantities of fruit or vegetables. Empty the juice jug when it is full.
- Do not exceed the maximum mark of the juice jug. The maximum capacity of the juice jug is 1000 ml.

- Assemble the appliance. Refer to the section "Assembly".
- Place the lid (12) onto the juice jug (11).
- Place the juice jug (11) under the juice outlet (5).
- Insert the mains plug into the wall socket. The power indicator (1) comes on.
- Switch on the appliance:
 - To switch on the appliance with continuous low speed, turn the speed control knob (2) to the "1" position. The setting is suitable for processing soft fruits and vegetables (e.g. watermelons, grapes, raspberries, tomatoes and cucumbers).
 - To switch on the appliance with continuous high speed, turn the speed control knob (2) to the "2" position. The setting is suitable for processing hard fruits and vegetables (e.g. apples, pears, carrots, cauliflower and broccoli).
- Cut the fruits and vegetables into pieces that fit into the feeding tube (9).
- Put the pieces of fruit and vegetables into the feeding tube (9).
- Use the pusher (10) to press the pieces of fruit and vegetables through the feeding tube (9).
- If necessary, empty the juice filter (6) and the pulp jug (7).
- To switch off the appliance, turn the speed control knob (2) to the "0" position.
- Remove the mains plug from the wall socket. The power indicator (1) goes off.
- Allow the appliance to cool down completely.
- Before you pour the juice into a glass or before you store the juice into the refrigerator, make sure that the lid (12) is placed on the juice jug (11).

Hints for use

- Preferably use fresh fruits and vegetables, as they contain more juice.
- Do not use fruits or vegetables with hard seeds or thick skins. Always remove hard seeds or thick skins.
- When processing harder fruits or vegetables (e.g. carrot), use very small pieces only and do not exert more pressure on the pusher to prevent jamming of the appliance.

- Very hard fruits, fibrous fruits and fruits with starch (e.g. bananas, mangos, papayas, avocados, dates and figs) are not suitable for the juice extractor. Use a food processor, blender or stick blender to process very hard fruits, fibrous fruits and fruits with starch.
- Very hard vegetables, fibrous vegetables and vegetables with starch (e.g. potatoes and sugar cane) are not suitable for the juice extractor. Use a food processor, blender or stick blender to process very hard vegetables, fibrous vegetables and vegetables with starch.
- It is recommended to drink the juice immediately after extraction, as the juice will quickly lose its taste and nutritional value. Add a little lemon juice or lime juice to slow down the process.
- Refer to the below table for the nutritional values of a wide range of fruits and vegetables.

Fruit/ vegetable	Nutrient	Energy
Apple	Vitamin C	200g = 150kJ (72Cal)
Pear	Dietary fibres	150g = 250kJ (60Cal)
Peach	Vitamin B3, C & K; Dietary fibres	150g = 205kJ (49Cal)
Nectarine	Vitamin B3, C & K; Dietary fibres	180g = 335kJ (85Cal)
Apricot	Vitamin K; Dietary fibres	30g = 85kJ (20Cal)
Melon	Vitamin A & C; Dietary fibres; Folic acid	200g = 210kJ (50Cal)
Kiwi	Vitamin C & K	100g = 100kJ (40Cal)
Pineapple	Vitamin C	150g = 245kJ (59Cal)
Grape	Vitamin B6, C & K	125g = 355kJ (85Cal)
Raspberry	Vitamin C, Fe, K & Mg	125g = 130kJ (31Cal)
Blueberry	Vitamin C	125g = 295kJ (70Cal)
Tomato	Vitamin A, C & E; Dietary fibres; Folic acid	1100g = 90kJ (22Cal)
Cucumber	Vitamin C	280g = 120kJ (29Cal)
Carrot	Vitamin A, B6 & C; Dietary fibres	120g = 125kJ (30Cal)
Celery	Vitamin C & K	80g = 55kJ (7Cal)

Cabbage	Vitamin B6, C & K;	
	Dietary fibres;	
	Folic acid	100g = 110kJ (26Cal)
Beet	Vitamin C & K;	
	Dietary fibres;	
	Folic acid	160g = 190kJ (45Cal)
Fennel	Vitamin A, B6 & C;	
	Dietary fibres	300g = 145kJ (35Cal)
Brussels sprout	Vitamin B, B6, C & E;	
	Dietary fibres;	
	Folic acid	100g = 110kJ (26Cal)

Cleaning and maintenance (fig. A)

Before you proceed, we need you to pay attention to the following notes:

- Before cleaning or maintenance, switch off the appliance, remove the mains plug from the wall socket and wait until the appliance has cooled down.
- Do not immerse the appliance in water or other liquids.

Before you proceed, we would like you to focus your attention on the following notes:

- Do not use aggressive or abrasive cleaning agents to clean the appliance.
- Do not use sharp objects to clean the appliance.
- Do not clean the appliance in the dishwasher. It is not recommended to clean the accessories in the dishwasher.
- Do not sterilise any accessories with water with a temperature higher than 80 °C or in the microwave to prevent deformation or damage. The materials of all parts that come into contact with food must be clean and hygienic and comply with food hygiene certification.
- Regularly check the appliance for possible damage.
- Clean the outside of the appliance with a damp cloth. Thoroughly dry the outside of the appliance with a clean, dry cloth.
- Clean the accessories:
 - Disassemble the appliance.
 - Clean the accessories in soapy water. Rinse the accessories under running water. Thoroughly dry the accessories.

- Assemble the appliance. Refer to the section "Assembly".

Storage

- Put the appliance and the accessories in the original packaging.
- Store the appliance with the accessories in a dry and frost-free place, out of the reach of children.

Safety instructions

General safety

- Read the manual carefully before use. Keep the manual for future reference.
- Only use the appliance and the accessories for their intended purposes. Do not use the appliance and the accessories for other purposes than described in the manual.
- Children should be supervised to ensure that they do not play with the appliance.
- The appliance is not intended for use by persons (including children) with reduced physical, sensory or mental capabilities, or lack of experience and knowledge, unless they have been given supervision or instruction concerning use of the appliance by a person responsible for their safety.
- Do not use the appliance if any part or any accessory is damaged or defective. If a part or an accessory is damaged or defective, it must be replaced by the manufacturer or an authorised repair agent.
- Do not use the appliance near bathtubs, showers, basins or other vessels containing water.
- Do not immerse the appliance in water or other liquids. If the appliance is immersed in water or other liquids, do not remove the appliance with your hands. Immediately remove the mains plug from the wall socket. If the appliance is immersed in water or other liquids, do not use the appliance again.
- This appliance is intended to be used in domestic and similar applications such as staff kitchen areas in shops, offices and other working environments; farm houses; by clients in hotels, motels and other residential type environments; bed-and-breakfast type environments.

Electrical safety

- Before use, always check that the mains voltage is the same as the voltage on the rating plate of the appliance.
- The appliance is not intended to be operated by means of an external timer or separate remote-control system.
- Connect the appliance to an earthed wall socket. If necessary, use an earthed extension cable of a suitable diameter (at least 3 x 1 mm²).
- For additional protection, install a residual current device (RCD) with a rated residual operating current that does not exceed 30 mA.
- Make sure that water cannot enter the contact plugs of the mains cable and the extension cable.
- Always fully unwind the mains cable and the extension cable.
- Make sure that the mains cable does not hang over the edge of a worktop and cannot be caught accidentally or tripped over.
- Keep the mains cable away from heat, oil and sharp edges.
- Do not use the appliance if the mains cable or the mains plug is damaged or defective. If the mains cable or the mains plug is damaged or defective, it must be replaced by the manufacturer or an authorised repair agent.
- Do not pull the mains cable to disconnect the mains plug from the mains.
- Disconnect the mains plug from the mains when the appliance is not in use, before assembly or disassembly and before cleaning and maintenance.

Safety instructions for juice extractors

- Do not use the appliance outdoors.
- Do not use the appliance in damp environments.
- Place the appliance on a stable and flat surface.
- Place the appliance on a heat-resistant and splash-proof surface.
- Do not place the appliance on a hob.
- Make sure that the appliance does not come into contact with flammable material.

- Keep the appliance away from heat sources. Do not place the appliance on hot surfaces or near open flames.
- Make sure that your hands are dry before touching the appliance.
- Beware of sharp parts. Do not touch moving parts.
- Store the appliance in a dry place when not in use. Make sure that children do not have access to stored appliances.

U.K. Wiring instructions

The wires in the mains lead are coloured in accordance with the following code:

BLUE NEUTRAL
BROWN LIVE

As the colours of the wire in the mains lead of this appliance may not correspond with the colour markings identifying the terminals on your plug, proceed as follows:

The wire which is coloured BLUE must be connected to the terminal which is marked with the letter N or coloured black.

The wire which is coloured BROWN must be connected to the terminal which is marked with the letter L or coloured red.

This is a double-insulated appliance and does not need an earth connection.

Warning! On no account should either the live or neutral wires be connected to the earth terminal.

Disclaimer

Subject to change; specifications can be changed without further notice.

Félicitations!

Vous avez acheté un produit Princess. Nous souhaitons vous proposer des produits de qualité associant un design raffiné et des prix accessibles. Nous espérons que vous profiterez longtemps de ce produit.

Description (fig. A)

Votre presse-fruits 203040 Princess a été conçu pour extraire le jus des fruits et légumes.

L'appareil est réservé à un usage à l'intérieur.

L'appareil est réservé à un usage domestique.

1. Témoin d'alimentation
2. Bouton de contrôle de vitesse
3. Poignée de blocage
4. Collecteur de jus
5. Sortie de jus
6. Filtre à jus
7. Pot de pulpe
8. Couvercle (presse-fruits)
9. Tube d'alimentation
10. Pousoir
11. Pot de jus
12. Couvercle (pot de jus)

Utilisation initiale

- Nettoyez l'appareil. Consultez la section "Nettoyage et entretien".
- Nettoyez les accessoires. Consultez la section "Nettoyage et entretien".

Assemblage (fig. A)

Avant de procéder, vous devez faire attention aux remarques suivantes :

- Avant le montage ou le démontage, arrêtez l'appareil, débranchez la fiche secteur de la prise murale et attendez que l'appareil refroidisse.
- Placez l'appareil sur une surface stable et plane.
- Abaissez la poignée de blocage (3).
- Placez le collecteur de jus (4) dans l'appareil.
- Placez le filtre à jus (6) dans le collecteur de jus (4).

- Placez le pot de pulpe (7) dans l'appareil :
 - Inclinez le pot de pulpe légèrement en avant.
 - Insérez d'abord le côté supérieur puis le côté inférieur du pot de pulpe.
- Placez le couvercle (8) sur l'appareil.
- Levez la poignée de blocage (3). Assurez-vous que la poignée de blocage (3) est bloquée en position de chaque côté du couvercle (8).

Utilisation (fig. A & B)

Avant de procéder, vous devez faire attention aux remarques suivantes :

- Ne faites pas fonctionner l'appareil pendant plus de 10 minutes en continu. Après 10 minutes, arrêtez l'appareil et laissez-le refroidir pendant 5 minutes avant de le remettre en marche.
- Pour traiter les fruits et légumes durs, ne faites pas fonctionner l'appareil pendant plus de 45 secondes en continu. Après 45 secondes, arrêtez l'appareil et laissez-le refroidir pendant secondes minutes avant de le remettre en marche.
- Si l'appareil cesse de fonctionner, certainement à cause du système de protection thermique, arrêtez-le et laissez-le refroidir pendant 20-30 minutes avant de le remettre en marche.
- N'insérez pas vos mains dans le tube d'alimentation pour presser les fruits et légumes. Utilisez toujours le pousoir. N'exercez pas de pression sur le pousoir.
- Si l'appareil commence à vibrer fortement et produit moins de jus, arrêtez-le puis nettoyez le filtre à jus.

Avant de procéder, nous souhaiterions que vous preniez connaissance des remarques suivantes :

- Utilisez l'appareil uniquement si le pot de pulpe est placé sous la sortie de pulpe. Videz régulièrement le pot de pulpe pour traiter de grandes quantités de fruits ou de légumes. Videz le pot de pulpe dès qu'il est plein.
- Utilisez l'appareil uniquement si un pot de jus est placé sous la sortie de jus. Videz régulièrement le pot de jus pour traiter de grandes quantités de fruits ou de légumes. Videz le pot de jus dès qu'il est plein.

- Ne dépassez pas le repère maximum sur le pot de jus. Le pot de jus présente une capacité maximum de 1000 ml.
- Assemblez l'appareil. Consultez la section "Assemblage".
- Placez le couvercle (12) sur le pot de jus (11).
- Placez un pot de jus (11) sous la sortie de jus (5).
- Insérez la fiche secteur dans la prise murale. Le témoin d'alimentation (1) s'allume.
- Mettez l'appareil en marche :
 - Pour faire fonctionner l'appareil à vitesse lente continue, positionnez le bouton de contrôle de vitesse (2) sur "1". Le réglage est adapté pour les fruits et légumes tendres (par ex. pastèques, raisins, framboises, tomates et concombres).
 - Pour faire fonctionner l'appareil à vitesse rapide continue, positionnez le bouton de contrôle de vitesse (2) sur "2". Le réglage est adapté pour les fruits et légumes durs (par ex. pommes, poires, carottes, choux-fleurs et brocolis).
- Découpez les fruits et légumes en morceaux adaptés au tube d'alimentation (9).
- Insérez les morceaux de fruits et légumes dans le tube d'alimentation (9).
- Utilisez le poussoir (10) pour presser les morceaux de fruits et légumes dans le tube d'alimentation (9).
- Si nécessaire, videz le filtre à jus (6) et le pot de pulpe (7).
- Pour arrêter l'appareil, positionnez le bouton de contrôle de vitesse (2) sur "0".
- Débranchez la fiche secteur de la prise murale. Le témoin d'alimentation (1) s'éteint.
- Laissez l'appareil refroidir complètement.
- Avant de verser le jus dans un verre ou de le ranger au réfrigérateur, assurez-vous que le couvercle (12) est en place sur le pot de jus (11).
- Pour traiter les fruits et légumes plus durs (par ex. carottes), utilisez des morceaux très petits uniformément et n'exercez pas une pression supérieure sur le poussoir afin d'éviter de bloquer l'appareil.
- Les fruits très durs, fibreux ou farineux (par ex. bananes, mangues, papayes, avocats, dattes et figes) ne sont pas adaptés au presse-fruits. Utilisez un robot, un mixeur ou un pied mixeur pour traiter les fruits très durs, fibreux et farineux.
- Les légumes très durs, fibreux ou farineux (par ex. patates et canne à sucre) ne sont pas adaptés au presse-fruits. Utilisez un robot, un mixeur ou un pied mixeur pour traiter les légumes très durs, fibreux et farineux.
- Nous vous recommandons de boire les jus immédiatement après leur extraction. Le jus perd en effet rapidement son goût et sa valeur nutritionnelle. Ajoutez un peu de jus de citron ou de citron vert pour ralentir ce processus.
- Consultez la table suivante pour connaître la valeur nutritionnelle d'une vaste gamme de fruits et légumes.

Fruit/ légume	Nutriment	Énergie
Pomme	Vitamine C	200g = 150kJ (72Cal)
Poire	Fibres alimentaires	150g = 250kJ (60Cal)
Pêche	Vitamines B3, C & K ; Fibres alimentaires	150g = 205kJ (49Cal)
Nectarine	Vitamines B3, C & K ; Fibres alimentaires	180g = 335kJ (85Cal)
Abricot	Vitamine K ; Fibres alimentaires	30g = 85kJ (20Cal)
Melon	Vitamines A & C ; Fibres alimentaires ; Acide folique	200g = 210kJ (50Cal)
Kiwi	Vitamines C & K	100g = 100kJ (40Cal)
Ananas	Vitamine C	150g = 245kJ (59Cal)
Raisin	Vitamines B6, C & K	125g = 355kJ (85Cal)
Framboise	Vitamines C, Fe, K & Mg	125g = 130kJ (31Cal)
Myrtille	Vitamine C	125g = 295kJ (70Cal)
Tomate	Vitamines A, C & E ; Fibres alimentaires ; Acide folique	1100g = 90kJ (22Cal)

Conseils d'usage

- Utilisez, de préférence, des fruits et légumes frais car ils contiennent davantage de jus.
- N'utilisez pas de fruits et de légumes avec des graines ou pépins durs voire des peaux épaisses. Retirez toujours les graines ou pépins durs et les peaux épaisses.

Concombre	Vitamine C	280g = 120kJ (29Cal)
Carotte	Vitamines A, B6 & C ;	
	Fibres alimentaires	120g = 125kJ (30Cal)
Celeri	Vitamines C & K	80g = 55kJ (7Cal)
Chou	Vitamines B6, C & K ;	
	Fibres alimentaires ;	
	Acide folique	100g = 110kJ (26Cal)
Betterave	Vitamines C & K ;	
	Fibres alimentaires ;	
	Acide folique	160g = 190kJ (45Cal)
Fenouil	Vitamines A, B6 & C ;	
	Fibres alimentaires	300g = 145kJ (35Cal)
Chou de Bruxelles	Vitamines B, B6, C & E ;	
	Fibres alimentaires ;	
	Acide folique	100g = 110kJ (26Cal)

Nettoyage et entretien (fig. A)

Avant de procéder, vous devez faire attention aux remarques suivantes :

- Avant le nettoyage ou l'entretien, arrêtez l'appareil, débranchez la fiche secteur de la prise murale et attendez que l'appareil refroidisse.
- Ne plongez pas l'appareil dans l'eau ou autres liquides.

Avant de procéder, nous souhaiterions que vous preniez connaissance des remarques suivantes :

- N'utilisez pas de produits de nettoyage agressifs ou abrasifs pour nettoyer l'appareil.
- Ne nettoyez pas l'appareil avec des objets coupants.
- Ne nettoyez pas l'appareil dans le lave-vaisselle. Nous vous déconseillons de laver les accessoires au lave-vaisselle.
- Ne stérilisez aucun accessoire avec une eau dont la température dépasse 80 °C, ni au micro-onde afin d'éviter toute déformation ou dommage. Les matériaux des pièces entrant en contact avec les aliments doivent être propres et hygiéniques tout en respectant les exigences de certification d'hygiène alimentaire.
- Contrôlez régulièrement les éventuels dommages sur l'appareil.

- Nettoyez l'extérieur de l'appareil avec un chiffon humide. Séchez soigneusement l'extérieur de l'appareil avec un chiffon propre et sec.
- Nettoyez les accessoires :
 - Démontez l'appareil.
 - Nettoyez les accessoires à l'eau savonneuse. Rincez les accessoires sous l'eau courante. Séchez soigneusement les accessoires.
 - Assemblez l'appareil. Consultez la section "Assemblage".

Rangement

- Rangez l'appareil et les accessoires dans l'emballage d'origine.
- Rangez l'appareil avec les accessoires dans un endroit sec, hors de portée des enfants et à l'abri du gel.

Instructions de sécurité

Sécurité générale

- Lisez avec soin le manuel avant utilisation. Conservez le manuel pour référence future.
- Utilisez l'appareil et ses accessoires uniquement pour leurs fins prévues. N'utilisez pas l'appareil et ses accessoires pour tout autre objet que celui exposé dans le manuel.
- Les enfants doivent toujours être surveillés pour s'assurer qu'ils ne jouent pas avec l'appareil.
- Cet appareil n'est pas destiné à être utilisé par des personnes (notamment des enfants) présentant des capacités physiques, sensorielles, mentales ou motrices réduites voire dépourvues des connaissances et de l'expérience nécessaires, sauf sous la surveillance ou après avoir reçu des instructions d'usage de cet appareil par une personne responsable de leur sécurité.
- N'utilisez pas l'appareil si une pièce ou un accessoire quelconque est endommagé ou défectueux. Si une pièce ou un accessoire quelconque est endommagé ou défectueux, il doit être remplacé par le fabricant ou par un réparateur agréé.

- N'utilisez pas l'appareil à proximité d'une baignoire, d'une douche, d'un lavabo ou d'autres récipients contenant de l'eau.
- Ne plongez pas l'appareil dans l'eau ou autres liquides. Si l'appareil est plongé dans l'eau ou d'autres liquides, ne retirez pas l'appareil avec vos mains. Débranchez immédiatement la fiche secteur de la prise murale. Si l'appareil est plongé dans l'eau ou autre liquide, ne l'utilisez pas à nouveau.
- Cet appareil est destiné à un usage domestique et pour des applications similaires comme les zones de cuisine dans une boutique, un bureau ou autre environnement ; les fermes ; la clientèle des hôtels, motels et autres environnements résidentiels ; et les Bed & Breakfast.

Sécurité électrique

- Avant toute utilisation, vérifiez que la tension du secteur correspond à celle indiquée sur la plaque signalétique de l'appareil.
- L'appareil n'est pas conçu pour être utilisé avec une minuterie externe ou un système de télécommande séparé.
- Connectez l'appareil à une prise murale mise à la terre. Si nécessaire, vous pouvez utiliser une rallonge d'un diamètre adapté (au moins 3 x 1 mm²).
- Pour maximiser la protection, installez un dispositif de courant résiduel (RCD) présentant une intensité de service résiduelle nominale inférieure ou égale à 30 mA.
- Assurez-vous que l'eau ne peut pas s'infiltrer dans les contacts de prise du cordon d'alimentation et de la rallonge.
- Déroulez toujours complètement le cordon d'alimentation et la rallonge.
- Assurez-vous que le cordon d'alimentation ne pend pas sur le bord d'un plan de travail et ne peut pas être happé ou faire trébucher quelqu'un accidentellement.
- Maintenez le cordon d'alimentation à l'écart de la chaleur, de l'huile et des bords tranchants.
- N'utilisez pas l'appareil si le cordon d'alimentation ou la fiche secteur est endommagé ou défectueux.

Si le cordon d'alimentation ou la fiche secteur est endommagé ou défectueux, il doit être remplacé par le fabricant ou par un réparateur agréé.

- Ne tirez pas sur le cordon d'alimentation pour débrancher la fiche secteur du secteur.
- Débranchez la fiche secteur du secteur lorsque l'appareil n'est pas utilisé, avant le montage ou le démontage de même qu'avant le nettoyage ou l'entretien.

Instructions de sécurité pour les presse-fruits

- N'utilisez pas l'appareil à l'extérieur.
- N'utilisez pas l'appareil dans un environnement humide.
- Placez l'appareil sur une surface stable et plane.
- Placez l'appareil sur une surface résistante à la chaleur et aux projections.
- Ne placez pas l'appareil sur une plaque de cuisson.
- Assurez-vous que l'appareil n'entre en contact avec aucune matière inflammable.
- Maintenez l'appareil à l'écart des sources de chaleur. Ne placez pas l'appareil sur une surface chaude ou à proximité de flammes nues.
- Assurez-vous d'avoir les mains sèches avant de toucher l'appareil.
- Attention aux pièces coupantes. Ne touchez pas les parties mobiles.
- Rangez l'appareil dans un endroit sec lorsqu'il n'est pas utilisé. Assurez-vous que les enfants ne puissent pas accéder aux appareils rangés.

Clause de non responsabilité

Sous réserve de modifications ; les spécifications peuvent être modifiées sans préavis.

Herzlichen Glückwunsch!

Sie haben ein Princess Produkt erworben. Unser Ziel ist es, Qualitätsprodukte mit einem geschmackvollen Design zu einem erschwinglichen Preis anzubieten. Wir hoffen, dass Sie viele Jahre Gefallen an diesem Produkt finden.

Beschreibung (Abb. A)

Ihr 203040 Princess Entsafter wurde zum Entsaften von Früchten und Gemüse konstruiert. Das Gerät ist nur für den Gebrauch in geschlossenen Räumen geeignet. Das Gerät ist nur für den Hausgebrauch geeignet.

1. Stromanzeige
2. Geschwindigkeitsregler
3. Sicherungshebel
4. Saftfänger
5. Saftauslass
6. Saftfilter
7. Fruchtfleischgefäß
8. Deckel (Entsafter)
9. Einfüllrohr
10. Schieber
11. Saftgefäß
12. Deckel (Saftgefäß)

Erster Gebrauch

- Reinigen Sie das Gerät. Siehe Abschnitt "Reinigung und Wartung".
- Reinigen Sie das Zubehör. Siehe Abschnitt "Reinigung und Wartung".

Zusammenbau (Abb. A)

Bevor Sie fortfahren, beachten Sie bitte unbedingt die folgenden Hinweise:

- Schalten Sie das Gerät vor dem Zusammenbau bzw. der Zerlegung aus, ziehen Sie den Netzstecker aus der Wandsteckdose und warten Sie, bis das Gerät abgekühlt ist.
- Stellen Sie das Gerät auf eine stabile, flache Oberfläche.
- Senken Sie den Sicherungshebel (3).
- Setzen Sie den Saftfänger (4) in das Gerät ein.

- Setzen Sie den Saftfilter (6) in den Saftfänger (4) ein.
- Setzen Sie das Fruchtfleischgefäß (7) in das Gerät ein:
 - Neigen Sie das Fruchtfleischgefäß etwas nach vorne.
 - Setzen Sie zunächst das obere Ende, anschließend das untere Ende des Fruchtfleischgefäßes ein.
- Bringen Sie den Deckel (8) auf dem Gerät an.
- Heben Sie den Sicherungshebel (3) an. Vergewissern Sie sich, dass der Sicherungshebel (3) in seiner Position auf beiden Seiten des Deckels (8) arretiert ist.

Gebrauch (Abb. A & B)

Bevor Sie fortfahren, beachten Sie bitte unbedingt die folgenden Hinweise:

- Lassen Sie das Gerät nicht länger als 10 Minuten ununterbrochen laufen. Schalten Sie das Gerät nach 10 Minuten aus und lassen Sie es 5 Minuten lang abkühlen, bevor Sie es wieder einschalten.
- Werden Hartfrüchte oder Gemüse verarbeitet, lassen Sie das Gerät nicht länger als 45 Sekunden ununterbrochen eingeschaltet. Schalten Sie das Gerät nach 45 Sekunden aus und lassen Sie es 30 Sekunden lang abkühlen, bevor Sie es wieder einschalten.
- Falls das Gerät möglicherweise aufgrund des Wärmeschutzsystems nicht mehr läuft, schalten Sie es aus und lassen Sie es 20-30 Minuten lang abkühlen, bevor Sie es wieder einschalten.
- Stecken Sie nicht Ihre Hände in das Einfüllrohr, um die Früchte bzw. das Gemüse hineinzupressen. Verwenden Sie stets den Schieber. Üben Sie keinen Druck auf den Schieber aus.
- Falls das Gerät beginnt, stark zu vibrieren und weniger Saft produziert, schalten Sie es aus und reinigen Sie danach den Saftfilter.

Bevor Sie fortfahren, richten Sie bitte Ihre Aufmerksamkeit auf folgende Hinweise:

- Betreiben Sie das Gerät nur, wenn das Fruchtfleischgefäß unter dem Fruchtfleischauslass steht.

- Leeren Sie das Fruchtfleischgefäß regelmäßig, wenn Sie größere Frucht- oder Gemüsemengen verarbeiten. Leeren Sie das Fruchtfleischgefäß, sobald es voll ist.
- Betreiben Sie das Gerät nur, wenn ein Saftgefäß unter dem Saftauslass steht. Leeren Sie das Saftgefäß regelmäßig, wenn Sie größere Frucht- oder Gemüsemengen verarbeiten. Leeren Sie das Saftgefäß, sobald es voll ist.
 - Überschreiten Sie nicht die Maximal-Marke des Saftgefäßes. Das maximale Fassungsvermögen des Saftgefäßes beträgt 1000 ml.
- Bauen Sie das Gerät zusammen. Siehe Abschnitt "Zusammenbau".
 - Setzen Sie den Deckel (12) auf das Saftgefäß (11).
 - Stellen Sie das Saftgefäß (11) unter den Saftauslass (5).
 - Stecken Sie den Netzstecker in die Wandsteckdose. Die Stromanzeige (1) leuchtet auf.
 - Schalten Sie das Gerät ein:
 - Um das Gerät mit kontinuierlich niedriger Geschwindigkeit einzuschalten, drehen Sie den Geschwindigkeitsregler (2) auf Position "1". Die Einstellung ist für die Zubereitung von weichen Früchten und Gemüse geeignet (z.B. Wassermelonen, Trauben, Himbeeren, Tomaten und Gurken).
 - Um das Gerät mit kontinuierlich hoher Geschwindigkeit einzuschalten, drehen Sie den Geschwindigkeitsregler (2) auf Position "2". Die Einstellung ist für die Zubereitung von harten Früchten und Gemüse geeignet (z.B. Äpfel, Birnen, Karotten, Blumenkohl und Brokkoli).
 - Schneiden Sie die Früchte und das Gemüse in für das Einfüllrohr (9) passende Stücke.
 - Geben Sie die Frucht- und Gemüsestücke in das Einfüllrohr (9).
 - Verwenden Sie den Schieber (10), um die Frucht- und Gemüsestücke durch das Einfüllrohr (9) zu pressen.
 - Leeren Sie den Saftfilter (6) und das Fruchtfleischgefäß (7) gegebenenfalls.
 - Um das Gerät auszuschalten, drehen Sie den Geschwindigkeitsregelknopf (2) auf Position "0".
 - Ziehen Sie den Netzstecker aus der Wandsteckdose. Die Stromanzeige (1) erlischt.
 - Lassen Sie das Gerät vollständig abkühlen.
 - Bevor Sie den Saft in ein Glas gießen bzw. bevor Sie den Saft im Kühlschrank aufbewahren, vergewissern Sie sich, dass sich der Deckel (12) auf dem Saftgefäß (11) befindet.

Hinweise für den Gebrauch

- Verwenden Sie vorzugsweise frische Früchte und frisches Gemüse, da der Saftgehalt höher ist.
- Verwenden Sie keine Früchte und kein Gemüse mit harten Kernen oder dicken Schalen. Entfernen Sie stets harte Kerne oder dicke Schalen.
- Wenn Sie härtere Früchte oder Gemüse (z.B. Karotten) verarbeiten, verwenden Sie nur sehr kleine Stücke und üben Sie nicht mehr Druck auf den Schieber als erforderlich aus, um ein Verkleben des Geräts zu vermeiden.
- Sehr harte Früchte, faserige Früchte und Früchte mit Stärke (z.B. Bananen, Mangos, Papayas, Avocados, Datteln und Feigen) sind für den Entsafter nicht geeignet. Verwenden Sie eine Küchenmaschine, einen Küchenmixer oder Stabmixer, um sehr harte Früchte, faserige Früchte und Früchte mit Stärke zu verarbeiten.
- Sehr hartes Gemüse, faseriges Gemüse und Gemüse mit Stärke (z.B. Kartoffeln und Zuckerrohr) sind für den Entsafter nicht geeignet. Verwenden Sie eine Küchenmaschine, einen Küchenmixer oder Stabmixer, um sehr hartes Gemüse, faseriges Gemüse und Gemüse mit Stärke zu verarbeiten.
- Es wird empfohlen, den Saft sofort nach dem Entsaften zu trinken, da er schnell seinen Geschmack und Nährwert verliert. Geben Sie etwas Zitronen- oder Limettensaft hinzu, um den Prozess zu verlangsamen.

- Die Tabelle unten enthält die Nährwerte einer breiten Palette von Früchten und Gemüse.

Frucht/ Gemüse	Nährstoff	Energie
Apfel	Vitamin C	200g = 150kJ (72Cal)
Birne	Ballaststoffe	150g = 250kJ (60Cal)
Pfirsich	Vitamin B3, C & K; Ballaststoffe	150g = 205kJ (49Cal)
Nektarine	Vitamin B3, C & K; Ballaststoffe	180g = 335kJ (85Cal)
Aprikose	Vitamin K; Ballaststoffe	30g = 85kJ (20Cal)
Melone	Vitamin A & C; Ballaststoffe; Folsäure	200g = 210kJ (50Cal)
Kiwi	Vitamin C & K	100g = 100kJ (40Cal)
Ananas	Vitamin C	150g = 245kJ (59Cal)
Traube	Vitamin B6, C & K	125g = 355kJ (85Cal)
Himbeere	Vitamin C, Fe, K & Mg	125g = 130kJ (31Cal)
Blaubeere	Vitamin C	125g = 295kJ (70Cal)
Tomate	Vitamin A, C & E; Ballaststoffe; Folsäure	1100g = 90kJ (22Cal)
Gurke	Vitamin C	280g = 120kJ (29Cal)
Karotte	Vitamin A, B6 & C; Ballaststoffe	120g = 125kJ (30Cal)
Sellerie	Vitamin C & K	80g = 55kJ (7Cal)
Kohl	Vitamin B6, C & K; Ballaststoffe; Folsäure	100g = 110kJ (26Cal)
Rübe	Vitamin C & K; Ballaststoffe; Folsäure	160g = 190kJ (45Cal)
Fenchel	Vitamin A, B6 & C; Ballaststoffe	300g = 145kJ (35Cal)
Rosenkohl	Vitamin B, B6, C & E; Ballaststoffe; Folsäure	100g = 110kJ (26Cal)

Reinigung und Wartung (Abb. A)

Bevor Sie fortfahren, beachten Sie bitte unbedingt die folgenden Hinweise:

- Schalten Sie das Gerät vor der Reinigung und Wartung aus, ziehen Sie den Netzstecker aus der Wandsteckdose und warten Sie, bis das Gerät abgekühlt ist.
- Tauchen Sie das Gerät niemals in Wasser oder andere Flüssigkeiten ein.

Bevor Sie fortfahren, richten Sie bitte Ihre Aufmerksamkeit auf folgende Hinweise:

- Verwenden Sie keine aggressiven oder scheuernden Mittel, um das Gerät zu reinigen.
- Verwenden Sie keine scharfen Gegenstände, um das Gerät zu reinigen.
- Reinigen Sie das Gerät nicht in der Geschirrspülmaschine. Es wird nicht empfohlen, das Zubehör in der Geschirrspülmaschine zu reinigen.
- Sterilisieren Sie das Zubehör nicht mit Wasser mit einer Temperatur über 80 °C oder in der Mikrowelle, um eine Verformung oder andere Schäden zu vermeiden. Die Materialien aller Teile, die mit Lebensmittel in Berührung kommen, müssen sauber sein und den Anforderungen an die Lebensmittelhygiene entsprechen.

- Kontrollieren Sie das Gerät regelmäßig auf mögliche Schäden.
- Reinigen Sie das Äußere des Geräts mit einem feuchten Lappen. Trocknen Sie das Äußere des Geräts gründlich mit einem sauberen, trockenen Tuch.
- Reinigen Sie das Zubehör:
 - Zerlegen Sie das Gerät.
 - Reinigen Sie das Zubehör in Seifenwasser. Spülen Sie das Zubehör unter fließendem Wasser. Trocknen Sie das Zubehör gründlich ab.
 - Bauen Sie das Gerät zusammen. Siehe Abschnitt "Zusammenbau".

Aufbewahrung

- Verstauen Sie das Gerät und das Zubehör in der Originalverpackung.
- Bewahren Sie das Gerät samt Zubehör an einem trockenen, frostfreien und für Kinder unerreichbaren Ort auf.

Sicherheitsanweisungen

Allgemeine Sicherheit

- Lesen Sie das Handbuch vor dem Gebrauch genau durch. Bewahren Sie das Handbuch zur künftigen Bezugnahme auf.

- Verwenden Sie das Gerät und sein Zubehör nur für den Zweck, für den es konstruiert wurde. Verwenden Sie das Gerät und sein Zubehör nicht für Zwecke, die nicht in diesem Handbuch beschrieben sind.
- Kinder müssen stets beaufsichtigt werden, um sicherzustellen, dass sie nicht mit dem Gerät spielen.
- Das Gerät darf nicht von Personen (einschließlich Kindern) mit eingeschränkten körperlichen, sensorischen oder geistigen Fähigkeiten oder ohne das erforderliche Wissen und die nötige Erfahrung benutzt werden, es sei denn, diese Personen werden beaufsichtigt oder in den Gebrauch des Geräts seitens einer für deren Sicherheit verantwortlichen Person eingewiesen.
- Verwenden Sie das Gerät nicht, wenn ein Teil oder Zubehör beschädigt oder defekt ist. Ist ein Teil oder Zubehör beschädigt oder defekt, muss es vom Hersteller oder einem autorisierten Reparaturbetrieb ausgetauscht werden.
- Verwenden Sie das Gerät nicht in der Nähe von Badewannen, Duschen, Bassins oder anderen Wasserbehältern.
- Tauchen Sie das Gerät niemals in Wasser oder andere Flüssigkeiten ein. Falls das Gerät in Wasser oder andere Flüssigkeiten eingetaucht wurde, nehmen Sie es nicht mit Ihren Händen heraus. Ziehen Sie sofort den Netzstecker aus der Wandsteckdose. Falls das Gerät in Wasser oder andere Flüssigkeiten eingetaucht wird, darf es nicht mehr verwendet werden.
- Dieses Gerät darf nur für den Hausgebrauch und ähnliche Anwendungen wie in Personalküchenbereichen von Geschäften, Büros und anderen Arbeitsumgebungen, in Gutshäusern und von Kunden in Hotels, Motels und anderen Wohnbereichen zum Schlafen und Frühstück verwenden werden.
- Das Gerät ist nicht dafür ausgelegt, von einer externen Zeitschaltuhr oder einem Fernsteuersystem betrieben zu werden.
- Schließen Sie das Gerät an eine geerdete Wandsteckdose an. Verwenden Sie nötigenfalls ein geerdetes Verlängerungskabel mit einem geeigneten Durchmesser (mindestens 3 x 1 mm²).
- Lassen Sie als zusätzliche Schutzmaßnahme einen Fehlerstromschutzschalter (FI-Schutzschalter) installieren, der einen Nenn-Fehlerstrom von 30 mA nicht überschreitet.
- Stellen Sie sicher, dass kein Wasser in die Steckkontakte des Netzkabels und in das Verlängerungskabel eindringen kann.
- Wickeln Sie das Netzkabel und das Verlängerungskabel stets vollständig ab.
- Vergewissern Sie sich, dass das Netzkabel nicht an der Kante einer Arbeitsplatte hängen bleibt und nicht versehentlich daran gezogen oder darüber gestolpert wird.
- Halten Sie das Netzkabel von Hitzequellen, Öl und scharfen Kanten fern.
- Verwenden Sie das Gerät nicht, wenn das Netzkabel oder der Netzstecker beschädigt oder defekt ist. Ist das Netzkabel oder der Netzstecker beschädigt oder defekt, muss das Teil vom Hersteller oder einem autorisierten Reparaturbetrieb ausgetauscht werden.
- Ziehen Sie niemals am Netzkabel, um den Netzstecker aus der Wandsteckdose zu ziehen.
- Ziehen Sie den Netzstecker aus der Wandsteckdose, wenn das Gerät nicht gebraucht wird, sowie vor der Zerlegung bzw. dem Zusammenbau und vor der Reinigung und Wartung.

Sicherheitsanweisungen für Entsafter

- Verwenden Sie das Gerät nicht im Freien.
- Verwenden Sie das Gerät nicht in feuchten Umgebungen.
- Stellen Sie das Gerät auf eine stabile, flache Oberfläche.
- Stellen Sie das Gerät auf eine hitzebeständige und spritzgeschützte Oberfläche.
- Stellen Sie das Gerät nicht auf ein Kochfeld.

Elektrische Sicherheit

- Vergewissern Sie sich vor dem Gebrauch stets, dass die Netzspannung mit der Spannung auf dem Typenschild des Geräts übereinstimmt.

-
- Stellen Sie sicher, dass das Gerät nicht mit entzündlichem Material in Berührung kommt.
 - Halten Sie das Gerät von Wärmequellen fern. Stellen Sie das Gerät nicht auf heiße Oberflächen oder in die Nähe von offenen Flammen.
 - Stellen Sie sicher, dass Ihre Hände trocken sind, bevor Sie das Gerät berühren.
 - Vorsicht vor scharfen Teilen. Berühren Sie keine sich bewegenden Teile.
 - Bewahren Sie das Gerät bei Nichtgebrauch an einem trockenen Ort auf. Vergewissern Sie sich, dass Kinder keinen Zugang zu den aufbewahrten Geräten haben.

Haftungsausschluss

Änderungen vorbehalten; die Daten können ohne Vorankündigung geändert werden.

¡Enhorabuena!

Ha adquirido un producto Princess. Nuestro objetivo es suministrar productos de calidad con un diseño elegante a un precio asequible. Esperamos que disfrute de este producto durante muchos años.

Descripción (fig. A)

El extractor de zumo 203040 Princess se ha diseñado para extraer zumo de frutas y verduras. El aparato es adecuado sólo para uso interior. El aparato es adecuado sólo para uso doméstico.

1. Indicador de alimentación
2. Mando de control de velocidad
3. Asa de bloqueo
4. Colector de zumo
5. Salida de zumo
6. Filtro de zumo
7. Jarra de pulpa
8. Tapa (extractor de zumo)
9. Tubo de introducción
10. Empujador
11. Jarra de zumo
12. Tapa (jarra de zumo)

Uso inicial

- Limpie el aparato. Consulte la sección "Limpieza y mantenimiento".
- Limpie los accesorios. Consulte la sección "Limpieza y mantenimiento".

Montaje (fig. A)

Antes de continuar, es necesario que preste atención a las siguientes notas:

- Antes del montaje o el desmontaje, apague el aparato, retire el enchufe eléctrico de la toma de pared y espere hasta que se haya enfriado el aparato.
- Coloque el aparato sobre una superficie estable y plana.
- Baje el asa de bloqueo (3).
- Coloque el colector de zumo (4) en el aparato.
- Coloque el filtro de zumo (6) en el colector de zumo (4).

- Coloque la jarra de pulpa (7) en el aparato:
 - Incline la jarra de pulpa ligeramente hacia delante.
 - Inserte primero el extremo superior, posteriormente el extremo inferior de la jarra de pulpa.
- Coloque la tapa (8) en el aparato.
- Levante el asa de bloqueo (3). Asegúrese de que el asa de bloqueo (3) esté bloqueada en su posición en ambos lados de la tapa (8).

Uso (fig. A & B)

Antes de continuar, es necesario que preste atención a las siguientes notas:

- No deje el aparato encendido continuamente durante más de 10 minutos. Tras 10 minutos, apague el aparato y déjelo que se enfríe durante 5 minutos antes de volver a encenderlo.
- Al procesar frutas o verduras duras, no deje el aparato encendido continuamente durante más de 45 segundos. Tras 45 segundos, apague el aparato y déjelo que se enfríe durante 30 segundos antes de volver a encenderlo.
- Si el aparato deja de funcionar, posiblemente a causa del sistema de protección térmica, apague el aparato y déjelo que se enfríe durante 20-30 minutos antes de volver a encenderlo.
- No meta las manos en el tubo de introducción para presionar las frutas y verduras. Utilice siempre el empujador. No ejerza presión sobre el empujador.
- Si el aparato empieza a vibrar con fuerza y a producir menos zumo, apáguelo y posteriormente limpie el filtro de zumo.

Antes de continuar, nos gustaría que centre su atención en las siguientes notas:

- Haga funcionar el aparato únicamente cuando la jarra de pulpa esté colocada debajo de la salida de pulpa. Vacíe regularmente la jarra de pulpa al procesar grandes cantidades de fruta o verduras. Vacíe la jarra de pulpa cuando esté llena.
- El aparato sólo debe funcionar cuando haya una jarra de zumo colocada debajo de la salida de zumo.

Vacíe regularmente la jarra de zumo al procesar grandes cantidades de fruta o verduras. Vacíe la jarra de zumo cuando esté llena.

- No supere la marca de máximo de la jarra de zumo. La capacidad máxima de la jarra de zumo es 1000 ml.
- Monte el aparato. Consulte la sección "Montaje".
- Coloque la tapa (12) en la jarra de zumo (11).
- Coloque la jarra de zumo (11) debajo de la salida de zumo (5).
- Inserte el enchufe eléctrico en la toma de pared. El indicador de alimentación (1) se enciende.
- Encienda el aparato:
 - Para encender el aparato con velocidad baja continua, sitúe el mando de control de velocidad (2) en la posición "1". El ajuste es adecuado para procesar frutas y verduras blandas (p. ej. sandías, uvas, frambuesas, tomates y pepinos).
 - Para encender el aparato con velocidad alta continua, sitúe el mando de control de velocidad (2) en la posición "2". El ajuste es adecuado para procesar frutas y verduras duras (p. ej. manzanas, peras, zanahorias, coliflor y brécol).
- Corte las frutas y verduras en trozos que entren en el tubo de introducción (9).
- Ponga los trozos de fruta y verduras en el tubo de introducción (9).
- Utilice el empujador (10) para presionar los trozos de fruta y verduras por el tubo de introducción (9).
- Si es necesario, vacíe el filtro de zumo (6) y la jarra de pulpa (7).
- Para apagar el aparato, sitúe el mando de control de velocidad (2) en la posición "0".
- Retire el enchufe eléctrico de la toma de pared. El indicador de alimentación (1) se apaga.
- Deje que el aparato se enfríe completamente.
- Antes de verter el zumo en un vaso o antes de almacenar el zumo en la nevera, asegúrese de que la tapa (12) esté colocada en la jarra de zumo (11).

Consejos de uso

- Utilice preferiblemente frutas y verduras frescas, ya que contienen más zumo.
- No utilice frutas ni verduras con semillas duras o pieles gruesas. Quite siempre las semillas duras o las pieles gruesas.
- Al procesar frutas o verduras más duras (p. ej. zanahoria), utilice sólo trozos muy pequeños y no ejerza más presión sobre el empujador para evitar atascar el aparato.
- Las frutas muy duras, fibrosas y con almidón (p. ej. plátanos, mangos, papayas, aguacates, dátiles e higos) no son adecuadas para el extractor de zumo. Utilice un robot de cocina, licuadora o batidora de varilla para procesar frutas muy duras, fibrosas y con almidón.
- Las verduras muy duras, fibrosas y con almidón (p. ej. patatas y caña de azúcar) no son adecuadas para el extractor de zumo. Utilice un robot de cocina, licuadora o batidora de varilla para procesar verduras muy duras, fibrosas y con almidón.
- Se recomienda beber el zumo inmediatamente tras la extracción, ya que éste pierde rápidamente su gusto y valor nutricional. Añada un poco de zumo de limón o de lima para ralentizar el proceso.
- Consulte la siguiente tabla para conocer los valores nutricionales de una amplia gama de frutas y verduras.

Fruta/ verdura	Nutriente	Energía
Manzana	Vitamina C	200g = 150kJ (72Cal)
Pera	Fibras dietéticas	150g = 250kJ (60Cal)
Melocotón	Vitamina B3, C & K; Fibras dietéticas	150g = 205kJ (49Cal)
Nectarina	Vitamina B3, C & K; Fibras dietéticas	180g = 335kJ (85Cal)
Albaricoque	Vitamina K; Fibras dietéticas	30g = 85kJ (20Cal)
Melón	Vitamina A & C; Fibras dietéticas; Ácido fólico	200g = 210kJ (50Cal)
Kiwi	Vitamina C & K	100g = 100kJ (40Cal)
Piña	Vitamina C	150g = 245kJ (59Cal)
Uva	Vitamina B6, C & K	125g = 355kJ (85Cal)

Frambuesa	Vitamina C, Fe, K & Mg	125g = 130kJ (31Cal)
Arándano	Vitamina C	125g = 295kJ (70Cal)
Tomate	Vitamina A, C & E; Fibras dietéticas; Ácido fólico	1100g = 90kJ (22Cal)
Pepino	Vitamina C	280g = 120kJ (29Cal)
Zanahoria	Vitamina A, B6 & C; Fibras dietéticas	120g = 125kJ (30Cal)
Apio	Vitamina C & K	80g = 55kJ (7Cal)
Repollo	Vitamina B6, C & K; Fibras dietéticas; Ácido fólico	100g = 110kJ (26Cal)
Remolacha	Vitamina C & K; Fibras dietéticas; Ácido fólico	160g = 190kJ (45Cal)
Hinojo	Vitamina A, B6 & C; Fibras dietéticas	300g = 145kJ (35Cal)
Col de Bruselas	Vitamina B, B6, C & E; Fibras dietéticas; Ácido fólico	100g = 110kJ (26Cal)

Limpieza y mantenimiento (fig. A)

Antes de continuar, es necesario que preste atención a las siguientes notas:

- Antes de la limpieza o el mantenimiento, apague el aparato, retire el enchufe eléctrico de la toma de pared y espere hasta que se haya enfriado el aparato.
- No sumerja el aparato en agua ni otros líquidos.

Antes de continuar, nos gustaría que centre su atención en las siguientes notas:

- No utilice productos de limpieza agresivos o abrasivos para limpiar el aparato.
- No utilice objetos afilados para limpiar el aparato.
- No limpie el aparato en el lavavajillas. No se recomienda limpiar los accesorios en el lavavajillas.
- No esterilice los accesorios con agua a una temperatura superior a 80 °C ni en el microondas para evitar deformación o daños. Los materiales de todas las piezas que entran en contacto con los alimentos deben estar limpios y desinfectados y cumplir con la certificación de higiene alimentaria.

- Compruebe periódicamente si el aparato presenta algún daño.
- Limpie el exterior del aparato con un paño húmedo. Seque bien el exterior del aparato con un paño limpio y seco.
- Limpie los accesorios:
 - Desmonte el aparato.
 - Limpie los accesorios con agua jabonosa. Aclare los accesorios bajo el chorro de agua. Seque bien los accesorios.
 - Monte el aparato. Consulte la sección "Montaje".

Almacenamiento

- Ponga el aparato y los accesorios en el embalaje original.
- Almacene el aparato con los accesorios en un lugar seco donde no hiele, fuera del alcance de los niños.

Instrucciones de seguridad

Seguridad general

- Lea detenidamente el manual antes del uso. Conserve el manual para consultas posteriores.
- Utilice el aparato y los accesorios únicamente para sus respectivos usos previstos. No utilice el aparato ni los accesorios para otros fines que los descritos en este manual.
- Supervise siempre a los niños para asegurarse de que no jueguen con el aparato.
- El aparato no debe ser utilizado por personas (niños incluidos) con una discapacidad física, sensorial o mental, o que no tengan experiencia ni conocimientos, a menos que hayan recibido supervisión o instrucción sobre el uso del aparato por una persona responsable de su seguridad.
- No utilice el aparato si hay alguna pieza o accesorio dañado o defectuoso. Si una pieza o un accesorio está dañado o es defectuoso, éste debe ser sustituido por el fabricante o un servicio técnico autorizado.
- No utilice el aparato cerca de bañeras, duchas, lavabos u otros recipientes que contengan agua.

- No sumerja el aparato en agua ni otros líquidos. Si el aparato se sumerge en agua u otros líquidos, no saque el aparato con las manos. Retire inmediatamente el enchufe eléctrico de la toma de pared. Si el aparato se sumerge en agua u otros líquidos, no vuelva a utilizarlo.
- Este aparato se ha diseñado para su uso doméstico y en aplicaciones tales como zonas de cocina para el personal en tiendas, oficinas y otros entornos laborales; granjas; por parte de clientes en hoteles, moteles y otros entornos de tipo residencial; así como pensiones, etc.
- Desconecte el enchufe de la red eléctrica cuando el aparato no esté en uso, antes del montaje o el desmontaje y antes de la limpieza y el mantenimiento.

Instrucciones de seguridad para extractores de zumo

Seguridad eléctrica

- Antes del uso, compruebe siempre que la tensión de red sea la misma que se indica en la placa de características del aparato.
- El aparato no se ha diseñado para funcionar mediante un temporizador externo o un sistema de control remoto independiente.
- Conecte el aparato a un enchufe con toma de tierra. En caso necesario, utilice un cable alargador con toma de tierra de un diámetro adecuado (al menos 3 x 1 mm²).
- Para una protección adicional, instale un dispositivo de corriente residual (DCR) con una corriente operativa residual nominal que no supere los 30 mA.
- Asegúrese de que no pueda entrar agua en los enchufes de contacto del cable eléctrico y el cable alargador.
- Desenrolle siempre totalmente el cable eléctrico y el cable alargador.
- Asegúrese de que el cable eléctrico no cuelgue por encima del borde de una superficie de trabajo y pueda engancharse accidentalmente o tropezarse con él.
- Mantenga el cable eléctrico alejado del calor, del aceite y de las aristas vivas.
- No utilice el aparato si el cable eléctrico o el enchufe eléctrico está dañado o defectuoso. Si el cable eléctrico o el enchufe eléctrico está dañado o defectuoso, éste debe ser sustituido por el fabricante o un servicio técnico autorizado.
- No tire del cable eléctrico para desconectar el enchufe de la red eléctrica.
- No utilice el aparato en el exterior.
- No utilice el aparato en entornos húmedos.
- Coloque el aparato sobre una superficie estable y plana.
- Coloque el aparato sobre una superficie resistente al calor y a prueba de salpicaduras.
- No coloque el aparato sobre una placa de cocinado.
- Asegúrese de que el aparato no entre en contacto con materiales inflamables.
- Mantenga el aparato alejado de fuentes de calor. No coloque el aparato sobre superficies calientes ni cerca de llamas abiertas.
- Asegúrese de que sus manos estén secas antes de tocar el aparato.
- Tenga cuidado con las piezas afiladas. No toque las piezas en movimiento.
- Almacene el aparato en un lugar seco cuando no lo utilice. Asegúrese de que los niños no tengan acceso a los aparatos almacenados.

Descargo de responsabilidad

Sujeto a cambios; las especificaciones pueden modificarse sin previo aviso.

Congratulazioni!

Avete acquistato un prodotto Princess. Il nostro scopo è quello di fornire prodotti di qualità con un design gradevole, ad un prezzo interessante. Ci auguriamo che possiate usufruire di questo prodotto per molti anni a venire.

Descrizione (fig. A)

L'estrattore di succo 203040 Princess è stato progettato per estrarre il succo da frutta e verdura. L'apparecchio è adatto esclusivamente per l'uso al coperto. L'apparecchio è adatto esclusivamente per uso domestico.

1. Spia dell'alimentazione
2. Manopola di controllo della velocità
3. Impugnatura di blocco
4. Raccogliatore di succo
5. Beccuccio di uscita del succo
6. Filtro del succo
7. Caraffa di raccolta della polpa
8. Coperchio (estrattore di succo)
9. Tubo di alimentazione
10. Pressino
11. Caraffa di raccolta del succo
12. Coperchio (caraffa di raccolta del succo)

Primo utilizzo

- Pulire l'apparecchio. Consultare la sezione "Pulizia e manutenzione".
- Pulire gli accessori. Consultare la sezione "Pulizia e manutenzione".

Montaggio (fig. A)

Prima di procedere, è necessario porre attenzione alle seguenti note:

- Prima del montaggio o dello smontaggio, spegnere l'apparecchio, scollegare la spina di alimentazione dalla presa elettrica a parete e attendere che l'apparecchio si raffreddi.
- Collocare l'apparecchio su una superficie uniforme e stabile.
- Abbassare l'impugnatura di blocco (3).
- Montare il raccogliatore di succo (4) sull'apparecchio.

- Montare il filtro del succo (6) sul raccogliatore di succo (4).
- Collocare la caraffa di raccolta della polpa (7) nell'apparecchio.
 - Inclinare la caraffa di raccolta della polpa leggermente in avanti.
 - Prima inserire l'estremità superiore, quindi l'estremità inferiore della caraffa di raccolta della polpa.
- Montare il coperchio (8) sull'apparecchio.
- Sollevare l'impugnatura di blocco (3). Verificare che l'impugnatura di blocco (3) sia bloccata in posizione su entrambi i lati del coperchio (8).

Uso (fig. A & B)

Prima di procedere, è necessario porre attenzione alle seguenti note:

- Non lasciare l'apparecchio acceso costantemente per oltre 10 minuti. Dopo 10 minuti, spegnere l'apparecchio e farlo raffreddare per 5 minuti prima di riaccenderlo.
- Lavorando verdura e frutta dura, non lasciare l'apparecchio acceso costantemente per oltre 45 secondi. Dopo 45 secondi, spegnere l'apparecchio e farlo raffreddare per 30 secondi prima di riaccenderlo.
- Se l'apparecchio interrompe il funzionamento, probabilmente per attivazione del sistema di protezione termica, spegnere l'apparecchio e lasciarlo raffreddare per 20-30 minuti prima di accenderlo di nuovo.
- Non inserire le mani nel tubo di alimentazione per premere frutta e verdura. Utilizzare sempre il pressino. Non esercitare pressione sul pressino.
- Se l'apparecchio inizia a vibrare notevolmente e produce una minore quantità di succo, spegnerlo e successivamente pulire il filtro del succo.

Prima di procedere, si prega di porre attenzione alle seguenti note:

- Azionare l'apparecchio esclusivamente quando la caraffa di raccolta della polpa è collocata sotto l'apertura di uscita della polpa. Quando si lavorano grandi quantità di frutta o verdura, svuotare regolarmente la caraffa di raccolta della polpa. Svuotare la caraffa di raccolta della polpa quando è piena.

11

- Azionare l'apparecchio esclusivamente quando una caraffa di raccolta del succo è collocata sotto il beccuccio di uscita del succo. Quando si lavorano grandi quantità di frutta o verdura, svuotare regolarmente la caraffa di raccolta del succo. Svuotare la caraffa di raccolta del succo quando è piena.
- Non superare il contrassegno di livello massimo presente sulla caraffa di raccolta del succo. La capacità massima della caraffa di raccolta del succo è 1000 ml.
- Montare l'apparecchio.
Consultare la sezione "Montaggio".
- Collocare il coperchio (12) sulla caraffa di raccolta del succo (11).
- Collocare la caraffa di raccolta del succo (11) sotto il beccuccio di uscita del succo (5).
- Inserire la spina di alimentazione nella presa a parete. La spia dell'alimentazione (1) si accende.
- Accendere l'apparecchio.
 - Per accendere l'apparecchio a bassa velocità costante, ruotare la manopola di controllo della velocità (2) sulla posizione "1". Questa impostazione è adatta per frutta e verdura tenera (ad esempio angurie, uva, lamponi, pomodori e cetrioli).
 - Per accendere l'apparecchio ad alta velocità costante, ruotare la manopola di controllo della velocità (2) sulla posizione "2". Questa impostazione è adatta per verdura e frutta dura (ad esempio mele, pere, carote, cavolfiori e broccoli).
- Tagliare frutta e verdura in pezzi di dimensioni tali da entrare nel tubo di alimentazione (9).
- Inserire i pezzi di frutta e verdura nel tubo di alimentazione (9).
- Utilizzare il pressino (10) per spingere i pezzi di frutta e verdura attraverso il tubo di alimentazione (9).
- Se necessario, svuotare il filtro del succo (6) e la caraffa di raccolta della polpa (7).
- Per spegnere l'apparecchio, ruotare la manopola di controllo della velocità (2) sulla posizione "0".
- Disinserire la spina di alimentazione dalla presa a parete. La spia dell'alimentazione (1) si spegne.
- Far raffreddare completamente l'apparecchio.
- Prima di versare il succo in un bicchiere o prima di riporre il succo nel frigorifero, verificare che il coperchio (12) sia collocato sulla caraffa di raccolta del succo (11).

Suggerimenti per l'uso

- Preferibilmente utilizzare frutta e verdura fresche, in quanto contengono una quantità maggiore di succo.
- Non utilizzare frutta o verdura con semi duri o buccia spessa. Rimuovere sempre i semi duri o la buccia spessa.
- Per lavorare verdura e frutta dura (ad esempio carote), utilizzare solo pezzi molto piccoli e non esercitare una pressione eccessiva sul pressino per evitare che l'apparecchio si inceppi.
- La frutta molto dura, fibrosa e ricca di amido (ad esempio, banane, mango, papaya, avocado, datteri e fichi) non è adatta per l'estrattore di succo. Utilizzare un robot da cucina, un frullatore o un frullatore a immersione per lavorare la frutta molto dura, fibrosa e ricca di amido.
- La verdura molto dura, fibrosa e ricca di amido (ad esempio, patate e canna da zucchero) non è adatta per l'estrattore di succo. Utilizzare un robot da cucina, un frullatore o un frullatore a immersione per lavorare la verdura molto dura, fibrosa e ricca di amido.
- Si consiglia di bere il succo immediatamente dopo l'estrazione, in quanto il succo perderà rapidamente sapore e valori nutrizionali. Per rallentare questo processo aggiungere una piccola quantità di succo di limone o di lime.
- Per informazioni sul valore nutrizionale di numerosi tipi di frutta e verdura, consultare la tabella riportata di seguito.

Frutta/ verdura	Nutrienti	Valore energetico
Mela	Vitamina C	200g = 150kJ (72Cal)
Pera	Fibre alimentari	150g = 250kJ (60Cal)
Pesca	Vitamina B3, C & K; Fibre alimentari	150g = 205kJ (49Cal)

Pescanoce	Vitamina B3, C & K; Fibre alimentari	180g = 335kJ (85Cal)
Albicocca	Vitamina K; Fibre alimentari	30g = 85kJ (20Cal)
Melone	Vitamina A & C; Fibre alimentari; Acido folico	200g = 210kJ (50Cal)
Kiwi	Vitamina C & K	100g = 100kJ (40Cal)
Ananas	Vitamina C	150g = 245kJ (59Cal)
Uva	Vitamina B6, C & K	125g = 355kJ (85Cal)
Lampone	Vitamina C, Fe, K & Mg	125g = 130kJ (31Cal)
Mirtillo	Vitamina C	125g = 295kJ (70Cal)
Pomodoro	Vitamina A, C & E; Fibre alimentari; Acido folico	1100g = 90kJ (22Cal)
Cetriolo	Vitamina C	280g = 120kJ (29Cal)
Carota	Vitamina A, B6 & C; Fibre alimentari	120g = 125kJ (30Cal)
Sedano	Vitamina C & K	80g = 55kJ (7Cal)
Cavolo	Vitamina B6, C & K; Fibre alimentari; Acido folico	100g = 110kJ (26Cal)
Barbabietola	Vitamina C & K; Fibre alimentari; Acido folico	160g = 190kJ (45Cal)
Finocchio	Vitamina A, B6 & C; Fibre alimentari	300g = 145kJ (35Cal)
Cavolini di Bruxelles	Vitamina B, B6, C & E; Fibre alimentari; Acido folico	100g = 110kJ (26Cal)

Pulizia e manutenzione (fig. A)

Prima di procedere, è necessario porre attenzione alle seguenti note:

- Prima di qualsiasi operazione di pulizia o manutenzione, spegnere l'apparecchio, scollegare la spina di alimentazione dalla presa elettrica a parete e attendere che l'apparecchio si raffreddi.
- Non immergere l'apparecchio in acqua o in altri liquidi.

Prima di procedere, si prega di porre attenzione alle seguenti note:

- Non utilizzare detergenti aggressivi o abrasivi per pulire l'apparecchio.
- Non utilizzare oggetti affilati per pulire l'apparecchio.

- Non lavare l'apparecchio in lavastoviglie. Si sconsiglia di pulire gli accessori in lavastoviglie.
- Per evitare deformazioni o danni, non sterilizzare gli accessori con acqua a una temperatura superiore agli 80° C o nel microonde. I materiali di tutti i componenti che entrano in contatto con gli alimenti devono essere puliti e igienici nonché conformi alla certificazione sull'igiene degli alimenti.
- Controllare l'apparecchio a intervalli regolari, verificando che non sia danneggiato.
- Pulire l'esterno dell'apparecchio con un panno umido. Asciugare a fondo l'esterno dell'apparecchio con un panno pulito e asciutto.
- Pulizia degli accessori:
 - Smontare l'apparecchio.
 - Lavare gli accessori in acqua saponosa. Sciacquare gli accessori in acqua corrente. Asciugare a fondo gli accessori.
 - Montare l'apparecchio.
 Consultare la sezione "Montaggio".

Stoccaggio

- Collocare l'apparecchio e gli accessori nell'imballaggio originale.
- Riporre l'apparecchio con i relativi accessori in un luogo asciutto, al riparo dal gelo e fuori dalla portata dei bambini.

Istruzioni per la sicurezza

Sicurezza generale

- Leggere attentamente il manuale prima dell'uso. Conservare il manuale per future consultazioni.
- Utilizzare l'apparecchio e gli accessori esclusivamente per gli scopi previsti. Non utilizzare l'apparecchio e gli accessori per scopi diversi da quelli descritti nel manuale.
- Controllare sempre che i bambini non giochino con l'apparecchio.

- Non è previsto l'uso dell'apparecchio da parte di bambini o persone con ridotte capacità fisiche, sensoriali o mentali oppure senza la necessaria pratica ed esperienza salvo quando le persone responsabili per la loro sicurezza offrono istruzioni precise oppure supervisionano l'uso dell'apparecchio.
- Non usare l'apparecchio se presenta parti o accessori danneggiati o difettosi. Se una parte o un accessorio sono danneggiati o difettosi, devono essere sostituiti dal fabbricante o da un centro di assistenza autorizzato.
- Non usare l'apparecchio in prossimità di vasche da bagno, docce, bacinelle o altri recipienti contenenti acqua.
- Non immergere l'apparecchio in acqua o in altri liquidi. Se l'apparecchio viene immerso in acqua o in altri liquidi, non rimuovere l'apparecchio con le mani. Rimuovere immediatamente la spina di alimentazione dalla presa a parete. Se l'apparecchio viene immerso in acqua o altri liquidi, non riutilizzare l'apparecchio.
- L'apparecchio è progettato esclusivamente per uso domestico e per applicazioni simili, quali stanze adibite a cucine per il personale nei negozi, uffici e altri ambienti di lavoro; fattorie; per clienti di hotel, motel e altri ambienti di tipo residenziale; bed and breakfast.
- Verificare che l'acqua non penetri negli spinotti del cavo di alimentazione e del cavo di prolunga.
- Srotolare sempre completamente il cavo di alimentazione e il cavo di prolunga.
- Verificare che il cavo di alimentazione non rimanga impigliato nel bordo di sporgenze o ripiani e non possa costituire fonte di rischio di incidenti o cadute.
- Tenere il cavo di alimentazione lontano da fonti di calore, olio e spigoli taglienti.
- Non usare l'apparecchio se il cavo di alimentazione o la spina sono danneggiati o difettosi. Se il cavo di alimentazione o la spina sono danneggiati o difettosi, devono essere sostituiti dal fabbricante o da un centro di assistenza autorizzato.
- Per scollegare la spina di alimentazione elettrica, non tirare mai il cavo di alimentazione.
- Se l'apparecchio non viene utilizzato, prima di eseguire operazioni di montaggio o smontaggio e prima di effettuare interventi di pulizia e manutenzione, scollegare sempre la spina dalla rete di alimentazione elettrica.

Istruzioni per la sicurezza relative agli estrattori di succo

Sicurezza elettrica

- Prima dell'uso, verificare sempre che la tensione di rete corrisponda alla tensione riportata sulla targhetta nominale dell'apparecchio.
- L'apparecchio non è previsto per essere azionato mediante timer esterno o telecomando.
- Collegare l'apparecchio a una presa a parete dotata di messa a terra. Se necessario, utilizzare un cavo di prolunga dotato di conduttore di messa a terra di diametro adeguato (almeno 3 x 1 mm²).
- Come ulteriore protezione, installare un interruttore differenziale (RCD) con una corrente residua di funzionamento nominale non superiore a 30 mA.
- Non usare l'apparecchio in ambienti esterni.
- Non utilizzate l'apparecchio in ambienti umidi.
- Collocare l'apparecchio su una superficie uniforme e stabile.
- Collocare l'apparecchio su una superficie resistente al calore e agli schizzi.
- Non collocare l'apparecchio su un piano di cottura.
- Verificare che l'apparecchio non entri in contatto con materiale infiammabile.
- Tenere l'apparecchio a distanza da fonti di calore. Non collocare l'apparecchio su superfici calde o vicino a fiamme libere.
- Prima di toccare l'apparecchio assicurarsi di avere le mani asciutte.
- Porre attenzione alle parti taglienti. Non toccare le parti in movimento.

-
- Riporre l'apparecchio in un luogo asciutto quando non viene utilizzato. Assicurarsi che i bambini non abbiano accesso agli apparecchi riposti.

Clausola di esclusione della responsabilità

Soggetto a modifica; le specifiche possono subire variazioni senza preavviso.

IT

Gratulerar!

Du har valt en produkt från Princess. Vårt mål är att kunna erbjuda kvalitetsprodukter med en smakfull design till ett överkomligt pris. Vi hoppas att du kommer att få glädje av denna produkt i många år.

Beskrivning (fig. A)

Din 203040 Princess juicepress har designats för utvinning av juice från frukter och grönsaker. Apparaten är bara avsedd för inomhusbruk. Apparaten är bara avsedd för hushållsbruk.

1. Effekttindikator
2. Hastighetsknapp
3. Låshandtag
4. Juicesamlare
5. Juiceutlopp
6. Juicefilter
7. Fruktköttskanna
8. Lock (juicepress)
9. Matarrör
10. Inmatare
11. Juicekanna
12. Lock (juicekanna)

Första användning

- Rengöra apparaten.
Se avsnittet "Rengöring och underhåll".
- Rengöra tillbehören.
Se avsnittet "Rengöring och underhåll".

Montering (fig. A)

Innan du börjar, ber vi dig att mycket noga beakta följande detaljer:

- Före montering eller demontering, slå av apparaten, dra ut nätkontakten från vägguttaget och vänta tills apparaten har svalnat.
- Placera apparaten på ett plant och stabilt underlag.
- Sänk låshandtaget (3).
- Placera juicesamlaren (4) i apparaten.
- Placera juicefiltret (6) i juicesamlaren (4).
- Placera fruktköttskannen (7) i apparaten:
 - Luta fruktköttskannen en aning framåt.

- Sätt först in den övre, och sedan den nedre änden av fruktköttskannen.
- Placera locket (8) på apparaten.
- Lyft låshandtaget (3). Kontrollera att låshandtaget (3) är låst i rätt läge på båda sidorna om locket (8).

Användning (fig. A & B)

Innan du börjar, ber vi dig att mycket noga beakta följande detaljer:

- Lämna inte apparaten påslagen i mer än 10 minuter. Efter 10 minuter, stäng av apparaten och låt den svalna i 5 minuter innan du slår på den igen.
- Lämna inte apparaten påslagen i mer än 45 sekunder när du tillreder hårda frukter eller grönsaker. Efter 45 sekunder, stäng av apparaten och låt den svalna i 30 sekunder innan du slår på den igen.
- Om apparaten slutar fungera, möjligen beroende på det termiska överlastskyddet, slå då av apparaten och låt den svalna i 20-30 minuter innan du slår på den igen.
- Stick inte in handen i matarröret för att pressa frukter eller grönsaker. Använd alltid inmataren. Tryck inte på inmataren.
- Om apparaten börjar vibrera kraftigt och producera mindre mängd juice, slå då av den och rengör därefter juicefiltret.

Innan du börjar, ber vi dig att beakta följande detaljer:

- Använd endast apparaten när fruktköttskannen är placerad under fruktköttsuttaget. Töm regelbundet fruktköttskannen vid beredning av större mängder frukt eller grönsaker. Töm fruktköttskannen när den är full.
- Starta apparaten bara om en juicekanna har placerats under juiceutloppet. Töm regelbundet juicekannen vid beredning av större mängder frukt eller grönsaker. Töm juicekannen när den är full.
- Överskrid inte max-markeringen på juicekannen. Juicekannans maximala kapacitet är 1000 ml.
- Sätta samman apparaten.
Se avsnittet "Montering".
- Placera locket (12) på juicekannen (11).

- Placera juicekannan (11) under juiceutloppet (5).
- Anslut nätkontakten till vägguttaget. Effektindikatorn (1) tänds.
- Slå på apparaten:
 - För att slå på apparaten med kontinuerligt låg hastighet, vrid hastighetsknappen (2) till läge "1". Inställningen lämpar sig för beredning av mjuka frukter eller grönsaker (t.ex. vattenmelon, druvor, hallon, tomat och gurka).
 - För att slå på apparaten med kontinuerligt hög hastighet, vrid hastighetsknappen (2) till läge "2". Inställningen lämpar sig för beredning av hårda frukter och grönsaker (t.ex. äpplen, päron, morötter, blomkål och broccoli).
- Skär frukten och grönsakerna i bitar som rymms i matarröret (9).
- Placera frukt- och grönsaksbitarna i matarröret (9).
- Använd inmataren (10) till att trycka frukt- och grönsaksbitarna genom matarröret (9).
- Om nödvändigt, töm juicefiltret (6) och fruktköttskannan (7).
- För att slå av apparaten, vrid hastighetsknappen (2) till läge "0".
- Dra ut nätkontakten från vägguttaget. Effektindikatorn (1) släcks.
- Låt apparaten svalna helt.
- Innan du håller juicen i ett glas eller sätter in den i kylan, kontrollera att locket (12) sitter på juicekannan (11).

Tips för användning

- Använd gärna färska frukter och grönsaker eftersom de innehåller mer juice.
- Använd inte frukter eller grönsaker med hårda frön eller tjocka skal. Ta alltid bort hårda frön eller tjocka skal.
- Vid behandling av hårdare frukter eller grönsaker (t.ex. morötter), dela då bara mycket små bitar och tryck inte hårdare på inmataren för att förhindra stopp i apparaten.
- Mycket hårda frukter, fibriga frukter och frukt med stärkelse (t.ex. bananer, mango, papaya, avokado, dadlar och fikon) lämpar sig inte för juicepressen.

- Använd i stället en matberedare, mixer eller stavmixer till att bereda mycket hård frukt, fibrig frukt och frukt med stärkelse.
- Mycket hårda grönsaker, fibriga grönsaker och grönsaker med stärkelse (t.ex. potatis och sockerrör) lämpar sig inte för juicepressen. Använd en matberedare, mixer eller stavmixer till behandling av mycket hårda grönsaker, fibriga grönsaker och grönsaker med stärkelse.
 - Det rekommenderas att dricka juicen direkt efter extraktionen eftersom juicen snabbt förlorar sin smak och näringsvärde. Tillsätt lite citronjuice eller limejuice för att sakta ner processen.
 - Hänvisa till tabellen nedan för näringsvärdet i en mängd olika frukter och grönsaker.

Frukt/ grönsak	Näringsämne	Energi
Äpple	Vitamin C	200g = 150kJ (72Cal)
Päron	Kostfibrer	150g = 250kJ (60Cal)
Persika	Vitamin B3, C & K; Kostfibrer	150g = 205kJ (49Cal)
Nektarin	Vitamin B3, C & K; Kostfibrer	180g = 335kJ (85Cal)
Aprikos	Vitamin K; Kostfibrer	30g = 85kJ (20Cal)
Melon	Vitamin A & C; Kostfibrer; Folsyra	200g = 210kJ (50Cal)
Kiwi	Vitamin C & K	100g = 100kJ (40Cal)
Ananas	Vitamin C	150g = 245kJ (59Cal)
Druva	Vitamin B6, C & K	125g = 355kJ (85Cal)
Hallon	Vitamin C, Fe, K & Mg	125g = 130kJ (31Cal)
Blåbär	Vitamin C	125g = 295kJ (70Cal)
Tomat	Vitamin A, C & E; Kostfibrer; Folsyra	1100g = 90kJ (22Cal)
Gurka	Vitamin C	280g = 120kJ (29Cal)
Morot	Vitamin A, B6 & C; Kostfibrer	120g = 125kJ (30Cal)
Selleri	Vitamin C & K	80g = 55kJ (7Cal)
Kål	Vitamin B6, C & K; Kostfibrer; Folsyra	100g = 110kJ (26Cal)
Beta	Vitamin C & K; Kostfibrer; Folsyra	160g = 190kJ (45Cal)
Fänkål	Vitamin A, B6 & C; Kostfibrer	300g = 145kJ (35Cal)
Brysselkål	Vitamin B, B6, C & E; Kostfibrer; Folsyra	100g = 110kJ (26Cal)

Rengöring och underhåll (fig. A)

Innan du börjar, ber vi dig att mycket noga beakta följande detaljer:

- Före rengöring eller underhåll, slå av apparaten, dra ut nätkontakten från vägguttaget och vänta tills apparaten har svalnat.
- Sänk inte ned apparaten i vatten eller någon annan vätska.

Innan du börjar, ber vi dig att beakta följande detaljer:

- Använd inte aggressiva eller slipande rengöringsmedel vid rengöring av apparaten.
- Använd inte vassa föremål vid rengöring av apparaten.
- Rengör inte apparaten i diskmaskin. Det rekommenderas inte att rengöra tillbehören i diskmaskin.
- Sterilisera inte något tillbehör med vatten med en temperatur högre än 80 °C eller i mikrovågsugn för att förhindra missbildning eller skada. Materialen i alla delar som kommer i kontakt med mat måste vara rena och hygieniska och följa certifieringen för mathygien.
- Kontrollera apparaten regelbundet för eventuella skador.
- Rengör apparatens utsida med en fuktig trasa. Torka apparatens utsida ordentligt med en ren, torr trasa.
- Rengör tillbehören:
 - Demontera apparaten.
 - Rengör tillbehören i såpvatten. Skölj tillbehören under rinnande vatten. Torka tillbehören ordentligt.
 - Sätta samman apparaten. Se avsnittet "Montering".

Förvaring

- Placera apparaten och tillbehören i originalförpackningen.
- Förvara apparaten med tillbehören på en torr och frostfri plats, utom räckhåll för barn.

Säkerhetsanvisningar

Allmän säkerhet

- Läs noggrant igenom handboken före användning. Behåll handboken för framtida behov.
- Använd bara apparaten och tillbehören för de avsedda ändamålen. Använd inte apparaten och tillbehören för andra syften än de som beskrivs i handboken.
- Barn bör övervakas för att säkerställa att de inte leker med apparaten.
- Apparaten är inte avsedd att användas av personer (inklusive barn) med nedsatt fysisk, sensorisk eller mental förmåga, eller brist på erfarenhet och kunskap, såvida de inte övervakas eller har blivit instruerade om användningen av apparaten av en person som ansvarar för deras säkerhet.
- Använd inte apparaten om någon del eller tillbehör är skadat eller defekt. Om någon del eller tillbehör är skadat eller defekt, måste den bytas av tillverkaren eller behörig serviceverkstad.
- Använd inte apparaten nära badkar, duschar, bassänger eller andra kärl som innehåller vatten.
- Sänk inte ned apparaten i vatten eller någon annan vätska. Om apparaten hamnar i vatten eller någon annan vätska får inte apparaten tas bort med händerna. Dra omedelbart ut nätkontakten från vägguttaget. Om apparaten hamnar under vatten eller någon annan vätska får den inte användas igen.
- Denna apparat är avsedd att endast användas för hushållsbruk och liknande tillämpningar som personalkök i affärer, kontor och andra arbetsmiljöer; bondgårdar, av kunder på hotell, motell och andra miljöer av bostadstyp; miljöer av typen "rum och frukost".

El-säkerhet

- Före användning, kontrollera alltid att spänningen i det använda nätuttaget överensstämmer med den som anges på märkplåten.

-
- Apparaten är inte avsedd att användas med en yttre timer eller separat fjärrstyrningssystem.
 - Anslut apparaten till ett jordat vägguttag. Om nödvändigt, använd en jordad förlängningskabel med lämplig diameter (minst 3 x 1 mm²).
 - För ytterligare skydd, installera en jordfelsbrytare (RCD) med en nominell felström som inte överskrider 30 mA.
 - Kontrollera att vatten inte kan komma in i kontaktstiften på nätkabeln eller förlängningskabeln.
 - Nysta alltid upp nätkabeln och förlängningskabeln helt.
 - Kontrollera att nätkabeln inte hänger över en bordskant och att den inte kan fastna av misstag eller trampas på.
 - Håll nätkabeln borta från hetta, olja och skarpa kanter.
 - Använd inte apparaten om nätkabeln eller nätkontakten är skadad eller defekt. Om nätkabeln eller nätkontakten är skadad eller defekt, måste den bytas av tillverkaren eller behörig serviceverkstad.
 - Dra aldrig i nätkabeln när du ska lossa nätkontakten från nätuttaget.
 - Lossa nätkontakten från nätuttaget när apparaten inte används, före montering eller demontering och före rengöring och underhåll.
- Förvara apparaten på en torr plats när den inte används. Se till att barn inte kommer åt förvarade apparater.

Friskrivning

Specifikationer kan bli föremål för ändringar utan föregående meddelande.

Säkerhetsanvisningar för juicepressar

- Använd inte apparaten utomhus.
- Använd inte apparaten i fuktiga miljöer.
- Placera apparaten på ett plant och stabilt underlag.
- Placera apparaten på ett värmebeständigt och vattensäkert underlag.
- Placera inte apparaten på en spishäll.
- Kontrollera att apparaten inte kommer i kontakt med lättantändliga material.
- Håll apparaten borta från värmekällor. Placera inte apparaten på varma ytor eller i närheten av öppen eld.
- Se till att dina händer är torra innan du rör vid apparaten.
- Se upp för vassa delar. Rör inte några rörliga delar.

Tillykke!

Du har købt et Princess produkt. Vores målsætning er at levere kvalitetsprodukter med et smagfuldt design og til en overkommelig pris. Vi håber, du vil få glæde af dette produkt i mange år.

Beskrivelse (fig. A)

Din 203040 Princess saftpresser er designet til at udtrække saft fra frugt og grøntsager. Apparatet er kun beregnet til indendørs brug. Apparatet er kun beregnet til brug i hjemmet.

1. Strømindikator
2. Hastighedsknap
3. Låsegreb
4. Saftopsamler
5. Saftudgang
6. Saftfilter
7. Pulpkande
8. Låg (saftpresser)
9. Føderør
10. Skubber
11. Saftkande
12. Låg (saftkande)

Første brug

- Rengør apparatet.
Se afsnittet "Rengøring og vedligeholdelse".
- Rengør tilbehøret.
Se afsnittet "Rengøring og vedligeholdelse".

Montering (fig. A)

Før du fortsætter, bedes du være opmærksom på følgende:

- Før montering eller demontering, skal apparatet slukkes og netstikket tages ud af stikkontakten. Vent, indtil apparatet er kølet af.
- Sæt apparatet på en stabil og flad overflade.
- Sænk låsegrebet (3).
- Sæt saftopsamleren (4) i apparatet.
- Sæt saftfiltret (6) i saftopsamleren (4).
- Sæt pulpstanden (7) i apparatet:
 - Hæld pulpstanden lidt fremad.
 - Sæt først toppen af pulpstanden i og derefter bunden.

- Læg låget (8) på apparatet.
- Hæv låsegrebet (3). Sørg for, at låsegrebet (3) er låst fast i stilling på begge sider af låget (8).

Brug (fig. A & B)

Før du fortsætter, bedes du være opmærksom på følgende:

- Lad ikke apparatet køre uden at stoppe i mere end 10 minutter ad gangen. Sluk for apparatet efter 10 minutter, og lad det køle ned i 5 minutter, før det tændes igen.
- Når man presser hårde frugter eller grøntsager, må man ikke lade apparatet køre uden stop i mere end 45 sekunder ad gangen. Sluk for apparatet efter 45 sekunder, og lad det køle ned i 30 minutter, før det tændes igen.
- Hvis apparatet holder op med at virke, hvilket muligvis kan være forårsaget af det termiske beskyttelsessystem, så sluk for apparatet og lad det køle ned i 20-30 minutter før du tænder det igen.
- Hænderne må ikke stikkes ind i føderøret for at presse frugt eller grøntsager. Brug altid skubberen. Sæt ikke tryk på skubberen.
- Hvis apparatet begynder at vibrere voldsomt og lave mindre saft, skal man slukke apparatet og efterfølgende rengøre saftfilteret.

Før du fortsætter, beder vi dig være opmærksom på følgende:

- Benyt kun apparatet med pulpstanden anbragt under pulpudgangen. Tøm pulpstanden regelmæssigt ved behandling af store mængder af frugt eller grøntsager. Tøm pulpstanden når den er fuld.
- Benyt kun apparatet med en saftkande anbragt under saftudgangen. Tøm saftkanden regelmæssigt ved behandling af store mængder af frugt eller grøntsager. Tøm saftkanden når den er fuld.
- Overskrid ikke maksimummærket på saftkanden. Maksimumkapaciteten for saftkanden er 1000 ml.
- Saml apparatet. Se afsnittet "Montering".
- Sæt låget (12) på saftkanden (11).

- Sæt saftkanden (11) under saftudgangen (5).
- Sæt netstikket ind i stikkontakten. Strømindikatoren (1) tænder.
- Tænd for apparatet:
 - For at tænde for apparatet med vedvarende lav hastighed, drej hastighedsknappen (2) til positionen "1". Indstillingen passer til behandling af bløde frugter og grønsager (f. eks. vandmeloner, druer, hindbær, tomater og agurker).
 - For at tænde for apparatet med vedvarende høj hastighed, drej hastighedsknappen (2) til positionen "2". Indstillingen passer til behandling af hårde frugter og grønsager (f. eks. æbler, pærer, gulerødder, blomkål og brokoli).
- Skær frugt og grønsager i stykker, som passer i føderøret (9).
- Placer stykkerne af frugt og grønsager i føderøret (9).
- Brug skubberen (10) til at presse stykkerne igennem føderøret (9).
- Tøm om nødvendigt saftfilteret (6) og pulpkanen (7).
- For at slukke apparatet, drej hastighedsknappen (2) til positionen "0".
- Tag netstikket ud af stikkontakten. Strømindikatoren (1) slukker.
- Lad apparatet køle helt ned.
- Inden saften hældes i et glas, eller inden man opbevarer saften i køleskabet, skal man sikre sig, at låget (12) er sat på saftkanden (11).
- Meget hårde frugter samt frugt med fiber og stivelse (f. eks. bananer, mangoer, papayaer, avocadoer, dadler og figner) passer ikke til denne saftpresser. Benyt en køkkenmaskine, blender eller stavblender til behandling af meget hårde frugter samt frugt med fiber og stivelse
- Meget hårde grønsager samt grønsager med fibre og stivelse (f. eks. kartofler og sukkerrør) passer ikke til denne saftpresser. Benyt en køkkenmaskine, blender eller stavblender til behandling af meget hårde grønsager samt grønsager med fibre og stivelse.
- Det anbefales at drikke saften straks efter udtrækning, da saften hurtigt mister smag og ernæringsværdi. Tilsæt lidt citronsaft eller limesaft for at forsinke processen.
- Se tabellen herunder for ernæringsværdier for et bredt udvalg af frugt og grøntsager.

Frugt/ grøntsag	Næringsstof	Energi
Æble	Vitamin C	200g = 150kJ (72Cal)
Pære	Kostfibre	150g = 250kJ (60Cal)
Fersken	Vitamin B3, C & K; Kostfibre	150g = 205kJ (49Cal)
Nektarin	Vitamin B3, C & K; Kostfibre	180g = 335kJ (85Cal)
Abrikos	Vitamin K; Kostfibre	30g = 85kJ (20Cal)
Melon	Vitamin A & C; Kostfibre; Folinsyre	200g = 210kJ (50Cal)
Kiwi	Vitamin C & K	100g = 100kJ (40Cal)
Ananas	Vitamin C	150g = 245kJ (59Cal)
Drue	Vitamin B6, C & K	125g = 355kJ (85Cal)
Hindbær	Vitamin C, Fe, K & Mg	125g = 130kJ (31Cal)
Blåbær	Vitamin C	125g = 295kJ (70Cal)
Tomater	Vitamin A, C & E; Kostfibre; Folinsyre	1100g = 90kJ (22Cal)
Agurk	Vitamin C	280g = 120kJ (29Cal)
Gulerod	Vitamin A, B6 & C; Kostfibre	120g = 125kJ (30Cal)
Selleri	Vitamin C & K	80g = 55kJ (7Cal)
Kål	Vitamin B6, C & K; Kostfibre; Folinsyre	100g = 110kJ (26Cal)
Roe	Vitamin C & K; Kostfibre; Folinsyre	160g = 190kJ (45Cal)

Tips til brug

- Benyt helst frisk frugt og grøntsager da de indeholder mere saft.
- Benyt ikke frugt og grøntsager med hårde kerner eller tyk skal. Fjern altid hårde kerner eller tyk skal.
- Når du presser hårdere frugter eller grønsager (f. eks. gulerødder) skal du kun bruge meget små stykker og undgå at trykke for meget ned, så apparatet ikke sætter sig fast.

Fennikel	Vitamin A, B6 & C; Kostfibre	300g = 145kJ (35Cal)
Rosenkål	Vitamin B, B6, C & E; Kostfibre; Folinsyre	100g = 110kJ (26Cal)

Rengøring og vedligeholdelse (fig. A)

Før du fortsætter, bedes du være opmærksom på følgende:

- Før rengøring eller vedligeholdelse, skal apparatet slukkes og netstikket tages ud af stikkontakten. Vent, indtil apparatet er kølet af.
- Sænk ikke apparatet ned i vand eller andre væsker.

Før du fortsætter, beder vi dig være opmærksom på følgende:

- Undlad at bruge stærke eller ætsende rengøringsmidler til at rengøre apparatet.
- Undlad at bruge skarpe genstande til at rengøre apparatet.
- Rengør ikke apparatet i opvaskemaskinen. Det anbefales ikke at rengøre tilbehøret i opvaskemaskine.
- Tilbehøret må ikke steriliseres med vand ved temperaturer over 80 °C eller i mikrobølgeovn for at forebygge deformering eller skade. Materialer i alle dele der er i kontakt med fødevarer skal være rene og hygiejniske og overholde fødevarerhygiejne krav.

- Kontroller jævnligt apparatet for eventuel skade.
- Rengør apparatets yderside med en fugtig klud. Tør apparatets yderside grundigt med en ren, tør klud.
- Rengør tilbehøret:
 - Demonter apparatet.
 - Rengør tilbehøret i sæbevand. Skyl tilbehøret under rindende vand. Tør tilbehøret grundigt.
 - Saml apparatet. Se afsnittet "Montering".

Opbevaring

- Læg apparatet og tilbehøret tilbage i den oprindelige emballage.

- Opbevar apparatet med tilbehøret på et tørt og frostfrit sted, udenfor rækkevidde for børn.

Sikkerhedsinstruktioner

Sikkerhed generelt

- Læs manualen grundigt før brug. Bevar manualen for fremtidig brug.
- Brug udelukkende apparatet og tilbehøret til de tilsigtede formål. Brug ikke apparatet og tilbehøret til andet end de i manualen beskrevne formål.
- Børn bør holdes under opsyn for at sikre, at de ikke leger med apparatet.
- Apparatet er ikke egnet til brug af personer (herunder børn) med reducerede fysiske, sansemæssige eller mentale egenskaber, eller manglende erfaring eller kendskab, medmindre de er blevet instrueret eller holdes under opsyn af en person, som er ansvarlig for deres sikkerhed.
- Brug ikke apparatet hvis en del eller et stykke tilbehør er beskadiget eller defekt. Hvis en del eller et stykke tilbehør er beskadiget eller defekt, skal det omgående udskiftes af producenten eller en autoriseret reparatør.
- Brug ikke apparat i nærheden af badekar, brusere, bassiner eller andre beholdere, der indeholder vand.
- Sænk ikke apparatet ned i vand eller andre væsker. Hvis apparatet er nedsænket i vand eller andre væsker, må du ikke fjerne apparatet med dine hænder. Tag straks netstikket ud af stikkontakten. Hvis apparatet er nedsænket i vand eller andre væsker, må du ikke bruge apparatet igen.
- Dette apparat er egnet til brug i hjemmet og lignende områder, så som personalekøkkenområder i butikker, kontorer og andre arbejdsområder: Gårdhuse, af klienter på hoteller, moteller og andre bolig-lignende miljøer; bed-and-breakfast miljøer.

Elektrisk sikkerhed

- Kontroller før brug, at strømmettet har samme spænding, som er angivet på apparatets mærkeplade.

- Apparatet er ikke egnet til betjening med en ekstern timer eller separat fjernbetjeningsystem.
- Forbind apparatet med en stikkontakt med jordforbindelse. Brug om nødvendigt et forlængerkabel med passende diameter (mindst 3 x 1 mm²).
- Installer for øget sikkerhed et fejlstrømsrelæ (FI-relæ) med registreret strømniveau, der ikke overstiger 30 mA.
- Sørg for, at der ikke kan komme vand ind i netledningen og forlængerledningen.
- Rul altid netledningen og forlængerledningen helt ud.
- Sørg for, at netledningen ikke hænger ud over kanten på en bordplade og ikke ved et uheld kan hænge ved eller snubles over.
- Hold netledningen væk fra varme, olie og skarpe kanter.
- Brug ikke apparatet hvis netledningen eller stikket er beskadiget eller defekt. Hvis netledningen eller stikket er beskadiget eller defekt, skal det udskiftes af producenten eller af en autoriseret reparatør.
- Træk ikke i netledningen for at trække stikket ud af stikkontakten.
- Fjern stikket fra stikkontakten når apparatet ikke er i brug, før montering eller demontering og før rengøring og vedligeholdelse.
- Når apparatet ikke anvendes, skal det opbevares på et tørt sted. Sørg for, at børn ikke har adgang til opbevarede apparater.

Ansvarsfraskrivelse

Forandringer kan forekomme; specifikationer kan ændres uden forudgående varsel.

Sikkerhedsinstruktioner for saftpressere

- Brug ikke apparatet udendørs.
- Brug ikke apparatet i fugtige omgivelser.
- Sæt apparatet på en stabil og flad overflade.
- Sæt apparatet på en varmeresistent overflade, som kan tåle stænk.
- Sæt ikke apparatet på et komfur.
- Sørg for, at apparatet ikke kommer i kontakt med letantændelige materialer.
- Hold apparatet væk fra varmekilder. Placer ikke apparatet på varme overflader eller nær åben ild.
- Sørg for, at dine hænder er tørre, før du rører ved apparatet.
- Vær opmærksom på skarpe dele. Undgå at berøre de bevægelige dele.

Gratulerer!

Du har kjøpt et Princess-produkt. Målet vårt er å produsere kvalitetsprodukter med smakfull design til en rimelig pris. Vi håper du vil glede deg over dette produktet i mange år.

Beskrivelse (fig. A)

Din 203040 Princess juicemaskin er designet for å presse juice av frukt og grønnsaker.

Apparatet er kun egnet til innendørs bruk.

Apparatet er kun egnet til hjemmebruk.

1. Strømindikator
2. Hastighetsknapp
3. Låsehåndtak
4. Juiceoppsamler
5. Juiceutløp
6. Juicefilter
7. Fruktkjøttkanne
8. Lokk (juicemaskin)
9. Materør
10. Skyver
11. Juicekanne
12. Lokk (juicekanne)

Første gangs bruk

- Rengjør apparatet.
Se avsnittet "Rengjøring og vedlikehold".
- Rengjør tilbehøret.
Se avsnittet "Rengjøring og vedlikehold".

Montering (fig. A)

Før du fortsetter, må du være oppmerksom på følgende:

- Før montering eller demontering må du slå av apparatet, trekke ut støpselet ut av stikkontakten og vente til apparatet har kjølt seg ned.
- Plasser apparatet på et stabilt og flatt underlag.
- Senk låsehåndtaket (3).
- Plasser juiceoppsamleren (4) i apparatet.
- Plasser juicefilteret (6) på juiceoppsamleren (4).
- Plasser fruktkjøttkannen (7) i apparatet:
 - Tipp fruktkjøttkannen litt forover.

- Sett først inn toppenden, deretter bunnen av fruktkjøttkannen.

- Sett lokket (8) på apparatet.
- Hev låsehåndtaket (3). Påse at låsehåndtaket (3) er låst på plass på begge sider av lokket (8).

Bruk (fig. A & B)

Før du fortsetter, må du være oppmerksom på følgende:

- Ikke la apparatet være slått på uavbrutt i mer enn 10 minutter. Etter 10 minutter må du slå av apparatet og vente 5 minutter til det er nedkjølt før du slår det på igjen.
- Ikke la apparatet være slått på uavbrutt i mer enn 45 sekunder når du presser harde frukter eller grønnsaker. Etter 45 sekunder må du slå av apparatet og vente 30 sekunder til det er nedkjølt før du slår det på igjen.
- Hvis apparatet slutter å virke, kan dette skyldes det termiske beskyttelsessystemet. Slå av apparatet og vente 20-30 minutter til det er nedkjølt før du slår det på igjen.
- Før ikke hendene inn i materøret for å presse frukt og grønnsaker. Bruk alltid skyveren. Ikke legg for mye press på skyveren.
- Hvis apparatet begynner å vibrere kraftig og produserer mindre juice, slå av apparatet og rengjør juicefilteret.

Før du fortsetter, ber vi deg lese følgende nøye:

- Bruk apparatet kun med fruktkjøttkannen plassert under fruktkjøttutløpet. Tøm fruktkjøttkannen regelmessig ved behandling av større mengder frukt og grønnsaker. Tøm fruktkjøttkannen når den er full.
- Bruk apparatet kun når en juicekanne er plassert under juiceutløpet. Tøm juicekannen regelmessig ved behandling av større mengder frukt og grønnsaker. Tøm juicekannen når den er full.
- Ikke fyll over maksimumsmerket på juicekannen. Maksimal kapasitet i juicekannen er 1000 ml.
- Monter apparatet. Se avsnittet "Montering".
- Sett lokket (12) på juicekannen (11).

- Plasser juicekannen (11) under juiceutløpet (5).
- Sett støpselet i stikkkontakten. Strømindikatoren (1) tennes.
- Slå på apparatet:
 - For å slå på apparatet med kontinuerlig lav hastighet, drei hastighetsknappen (2) til stillingen "1". Innstillingen egner seg til å presse juice av myke frukter og grønnsaker (f.eks. vannmeloner, druer, bringebær, tomater og agurker).
 - For å slå på apparatet med kontinuerlig høy hastighet, drei hastighetsknappen (2) til stillingen "2". Innstillingen egner seg til å presse juice av harde frukter og grønnsaker (f.eks. epler, pærer, gulrøtter, blomkål og brokkoli).
- Kutt fruktene og grønnsakene i biter som passer i materøret (9).
- Stikk bitene av frukt og grønnsaker inn i materøret (9).
- Bruk skyveren (10) til å trykke biter av frukt og grønnsaker gjennom materøret (9).
- Om nødvendig tømmer du juicefilteret (6) og fruktkjøttkannen (7).
- For å slå av apparatet, drei hastighetsknappen (2) til stillingen "0".
- Trekk ut støpselet ut av stikkkontakten. Strømindikatoren (1) slukker.
- La apparatet kjøles helt ned.
- Før du heller juice i et glass, eller før du oppbevarer juice i kjøleskapet, må du påse at lokket (12) sitter på juicekannen (11).

Tips for bruk

- Bruk helst ferske frukt og grønnsaker, da disse inneholder mer juice.
- Ikke bruk frukt og grønnsaker med harde frø og tykt skall. Fjern alltid harde frø og tykt skall.
- Når du behandler hardere frukter eller grønnsaker (f.eks. gulrøtter), må du bruke små biter og ikke legge mer trykk på skyveren for å unngå at apparatet kjører seg fast.
- Svært harde frukter og frukter med mye fiber eller stivelse (f.eks. bananer, mango, papaya, avokado, dadler og fikener) egner seg ikke for denne juicemaskinen.

Bruk en kjøkkenmaskin, mikser eller stavmikser til å behandle svært harde frukter eller frukter med mye fiber eller stivelse.

- Svært harde grønnsaker eller grønnsaker med mye fiber eller stivelse (f.eks. poteter eller sukkerrør) egner seg ikke for denne juicemaskinen. Bruk en kjøkkenmaskin, mikser eller stavmikser til å behandle svært harde grønnsaker eller grønnsaker med mye fiber eller stivelse.
- Det anbefales å drikke juice med en gang etter pressing, siden juiceen fort mister smak og næringsverdi. Spe på med litt sitronjuice eller limejuice for å forsinke prosessen.
- Se tabellen nedenfor for næringsinnhold for en rekke typer frukt og grønnsaker.

Frukt/ grønnsaker	Næringsstoff	Energi
Eple	Vitamin C	200g = 150kJ (72Cal)
Pære	Kostfiber	150g = 250kJ (60Cal)
Fersken	Vitamin B3, C & K; Kostfiber	150g = 205kJ (49Cal)
Nektarin	Vitamin B3, C & K; Kostfiber	180g = 335kJ (85Cal)
Aprikos	Vitamin K; Kostfiber	30g = 85kJ (20Cal)
Melon	Vitamin A & C; Kostfiber; Folinsyre	200g = 210kJ (50Cal)
Kiwi	Vitamin C & K	100g = 100kJ (40Cal)
Ananas	Vitamin C	150g = 245kJ (59Cal)
Drue	Vitamin B6, C & K	125g = 355kJ (85Cal)
Bringebær	Vitamin C, Fe, K & Mg	125g = 130kJ (31Cal)
Blåbær	Vitamin C	125g = 295kJ (70Cal)
Tomater	Vitamin A, C & E; Kostfiber; Folinsyre	1100g = 90kJ (22Cal)
Agurk	Vitamin C	280g = 120kJ (29Cal)
Gulrot	Vitamin A, B6 & C; Kostfiber	120g = 125kJ (30Cal)
Selleri	Vitamin C & K	80g = 55kJ (7Cal)
Kål	Vitamin B6, C & K; Kostfiber; Folinsyre	100g = 110kJ (26Cal)
Bete	Vitamin C & K; Kostfiber; Folinsyre	160g = 190kJ (45Cal)
Fenikkel	Vitamin A, B6 & C; Kostfiber	300g = 145kJ (35Cal)
Rosenkål	Vitamin B, B6, C & E; Kostfiber; Folinsyre	100g = 110kJ (26Cal)

Rengjøring og vedlikehold (fig. A)

Før du fortsetter, må du være oppmerksom på følgende:

- Før rengjøring eller vedlikehold må du slå av apparatet, trekke ut støpselet fra stikkkontakten og vente til apparatet har kjølt seg ned.
- Ikke dypp apparatet ned i vann eller annen væske.

Før du fortsetter, ber vi deg lese følgende nøye:

- Ikke bruk aggressive eller skurende rensmidler til å rengjøre apparatet.
- Ikke bruk skarpe objekter til å rengjøre apparatet.
- Apparatet må ikke vaskes i oppvaskmaskin. Det anbefales ikke å rengjøre tilbehøret i oppvaskmaskin.
- Ikke steriliser tilbehøret med vann som har høyere temperatur enn 80 °C eller i mikrobølgeovn for å unngå deformering eller skader. Materialene og alle deler som kommer i kontakt med mat må være rene og hygieniske og i samsvar med krav til mathygiene.
- Kontroller jevnlig om det er skader på apparatet.
- Rengjør utsiden av apparatet med en fuktig klut. Tørk utsiden av apparatet grundig med en ren, tørr klut.
- Rengjør tilbehøret:
 - Demontere apparatet.
 - Rengjør tilbehøret i såpevann. Skyll tilbehøret under rennende vann. Tørk tilbehøret grundig.
 - Monter apparatet. Se avsnittet "Montering".

Oppbevaring

- Legg apparatet og tilbehøret i den originale emballasjen.
- Oppbevar apparatet med tilleggsutstyret på et tørt og frostfritt sted som ikke er tilgjengelig for barn.

Sikkerhetsinstruksjoner

Generell sikkerhet

- Les bruksanvisningen før bruk. Ta vare på bruksanvisningen for fremtidig referanse.
- Apparatet og tilbehøret må kun brukes til det de er beregnet på. Ikke bruk apparatet og tilbehøret til andre formål enn de som beskrives i bruksanvisningen.
- Pass alltid på at barna ikke leker med apparatet.
- Enheten er ikke beregnet bruk av personer (inklusive barn) med redusert fysiske, følelse- eller mentale evner. Den bør ikke heller brukes av uerfarne, hvis ikke dette skjer under tilsyn, eller at instruksjoner gis om enheten av en person som svarer for sikkerheten.
- Bruk aldri apparatet hvis noen av delene eller tilbehøret er skadede eller defekte. Dersom en del eller et tilbehør er skadet eller defekt, må de skiftes ut av produsenten eller en autorisert reparatør.
- Ikke bruk apparatet i nærheten av badekar, dusj, servant eller annet som inneholder vann.
- Ikke dypp apparatet ned i vann eller annen væske. Hvis apparatet senkes i vann eller annen væske, ikke ta apparatet ut med hendene. Trekk umiddelbart støpselet ut av stikkkontakten. Hvis apparatet senkes i vann eller annen væske, må apparatet ikke brukes igjen.
- Dette apparatet er kun beregnet på hjemmebruk og lignende, som i ansattes kjøkken i forretninger, kontorer eller på andre arbeidsplasser, på gårder, for gjester på hoteller, moteller og andre overnattingssteder.

Elektrisk sikkerhet

- Før bruk, kontroller alltid at nettspenningen er den samme som den som er oppgitt på apparatets typeskilt.
- Apparatet er ikke ment til bruk med en ekstern timer eller et separat fjernkontrollsystem.

- Koble apparatet til en jordet stikkontakt. Om nødvendig kan du bruke en jordet skjøteledning med passende diameter (minst 3 x 1 mm²).
- For ekstra beskyttelse bør du installere en reststrømsbeskyttelse (RCD) med en nominell driftsstrøm på maksimalt 30 mA.
- Påse at det ikke kommer vann på kontakter på strømledningen eller skjøteledningen.
- Trekk alltid hele strømledningen og skjøteledningen ut.
- Påse at strømledningen ikke henger over kanten på arbeidsplaten. Påse at man kan bli hengende fast eller snuble i strømledningen.
- Hold strømledningen unna varme, olje og skarpe kanter.
- Ikke bruk apparatet dersom strømledningen eller støpselet er skadet eller defekt. Dersom strømledningen eller støpselet er skadet eller defekt, må de skiftes ut av produsenten eller en autorisert reparatør.
- Trekk aldri i strømledningen for å dra støpselet ut av stikkontakten.
- Trekk støpselet ut av stikkontakten når apparatet ikke er i bruk, før montering eller demontering og før rengjøring og vedlikehold.

Ansvarsfraskrivelse

Gjenstand for endring; spesifikasjonene kan endres uten videre varsel.

Sikkerhetsinstruksjoner for juicemaskiner

- Ikke bruk apparatet utendørs.
- Ikke bruk apparatet i fuktige omgivelser.
- Plasser apparatet på et stabilt og flatt underlag.
- Plasser apparatet på en varmeresistent og sprutsikker overflate.
- Ikke plasser apparatet på en kokeplate.
- Påse at apparatet ikke kommer i kontakt med antennelige materialer.
- Hold apparatet unna varmekilder. Ikke plasser apparatet på varme flater eller i nærheten av åpen ild.
- Sørg for at hendene er tørre når du tar på apparatet.
- Pass på vasse deler. Ikke berør bevegelige deler.
- Lagre apparatet på et tørt sted når det ikke er i bruk. Forsikre deg om at barn ikke har tilgang til lagrede apparater.

NO

Onnittelut!

Olet hankkinut Princess-tuotteen. Tavoittemme on tarjota tyylikkäästi suunniteltuja laatutuotteita kohtuulliseen hintaan. Toivomme, että nautit tuotteen käytöstä monen vuoden ajan.

Kuvaus (kuva A)

203040 Princess-mehupuristin on suunniteltu mehun puristamiseen hedelmistä ja vihanneksista. Laite sopii vain sisäkäyttöön. Laite sopii vain kotikäyttöön.

1. Virran merkkivalo
2. Nopeuden säädin
3. Lukituskahva
4. Mehun kerääjä
5. Mehun ulostulo
6. Mehusuodatin
7. Hedelmälihasäiliö
8. Kansi (mehun poistin)
9. Syöttöputki
10. Työnnin
11. Mehukannu
12. Kansi (mehukannu)

Käyttöönotto

- Puhdista laite.
Katso osiota "Puhdistus ja ylläpito".
- Puhdista lisävarusteet.
Katso osiota "Puhdistus ja ylläpito".

Kokoonpano (kuva A)

Kiinnitä huomiota seuraaviin kohtiin ennen jatkamista:

- Ennen kokoamista tai purkamista, kytke laite pois päältä, irrota pistoke pistorasiasta ja odota, kunnes laite jäähtyy.
- Aseta laite vakaalle ja tasaiselle alustalle.
- Laske lukituskahva (3).
- Aseta mehun kerääjä (4) laitteeseen.
- Aseta mehusuodatin (6) mehun kerääjään (4).
- Aseta hedelmälihasäiliö (7) laitteeseen:
 - Kallista hedelmälihakannua hieman eteenpäin.

- Aseta ensin hedelmälihasäiliön yläosa ja sen jälkeen alaosa.
- Aseta kansi (8) laitteeseen.
- Nosta lukituskahva (3). Varmista, että lukituskahva (3) on lukittu paikoilleen kannen (8) molemmilla puolilla.

Käyttö (kuva A & B)

Kiinnitä huomiota seuraaviin kohtiin ennen jatkamista:

- Älä anna laitteen jäädä päälle yli kymmentä minuuttia kerrallaan. 10 minuutin kuluttua, kytke laitteen virta pois ja salli sen jäähtyä 5 minuuttia ennen virran uudelleen kytkemistä.
- Kun käytät kovia hedelmiä tai vihanneksia, älä jätä laitetta päälle keskeytyksettä yli 45 sekunnin ajan. 45 sekunnin kuluttua, kytke laitteen virta pois ja salli sen jäähtyä 30 minuuttia ennen virran uudelleen kytkemistä.
- Jos laite lakkaa toimimasta mahdollisen lämpösuojaan aktivoitumisen seurauksena, kytke laite pois päältä ja anna sen jäähtyä 20-30 minuuttia ennen sen uudelleen käynnistämistä.
- Älä paina hedelmiä ja vihanneksia syöttöputken käsin. Käytä aina työnnintä. Älä paina työnnintä liian kovaa.
- Jos laite alkaa tärisemään voimakkaasti ja mehua tulee vähemmän, kytke laite pois päältä ja jatka puhdistamalla mehusuodatin.

Ota seuraavat seikat huomioon ennen jatkamista:

- Käytä laitetta vain silloin, kun hedelmälihakannu on hedelmälihan ulostulon alla. Tyhjennä hedelmälihasäiliö säännöllisesti käsitellessä suurempaa määrää hedelmiä tai vihanneksia. Tyhjennä hedelmälihasäiliö sen ollessa täynnä.
- Käytä laitetta vain silloin, kun mehukannu on asetettu mehun ulostulon alapuolelle. Tyhjennä mehukannu säännöllisesti käsitellessä suurempaa määrää hedelmiä tai vihanneksia. Tyhjennä mehukannu sen ollessa täynnä.
- Älä ylitä mehukannun maksimikintää. Mehukannun maksimikapasiteetti on 1000 ml.

- Kokoa laite. Katso osiota "Kokoonpano".
- Aseta kansi (12) mehukannuun (11).
- Aseta mehukannu (11) mehun ulostulon (5) alle.
- Aseta pistoke verkkovirtalähteeseen. Virran merkkivalo (1) syttyy.
- Kytke laite päälle:
 - Kytke laite päälle jatkuvatoimiseen alhaiseen nopeuteen kääntämällä nopeuden säädin (2) asentoon "1". Asetus sopii pehmeiden hedelmien ja vihannesten puristamiseen (esim. vesimelonit, rypäleet, vadelmat, tomaatit ja kurkut).
 - Kytke laite päälle jatkuvatoimiseen suureen nopeuteen kääntämällä nopeuden säädin (2) asentoon "2". Asetus sopii kovien hedelmien ja vihannesten puristamiseen (esim. omenat, päärynät, porkkanat, kukkakaali ja parsakaali).
- Leikkaa hedelmät ja vihannekset paloiksi, jotka sopivat syöttöputkeen (9).
- Aseta hedelmä- ja vihannespalat syöttöputkeen (9).
- Paina hedelmä- ja vihannespalat työntimen (10) avulla syöttöputken (9) läpi.
- Tyhjennä tarvittaessa mehusuodatin (6) ja hedelmälihakannu (7).
- Kytkeäkseen laitteen pois päältä, aseta nopeuden säädin (2) '0'-asentoon.
- Irrota pistoke verkkovirtalähteestä. Virran merkkivalo (1) sammuu.
- Anna laitteen jäähtyä täysin.
- Varmista ennen mehun kaatamista lasiin tai ennen mehun asettamista jääkaappiin, että kansi (12) on paikoillaan mehukannussa (11).

Vinkkejä laitteen käyttöön

- Käytä mieluiten tuoreita hedelmiä ja vihanneksia koska ne pitävät sisällään enemmän mehua.
- Älä käytä hedelmiä tai vihanneksia jotka pitävät sisällään kovia siemeniä tai päällystettyjä paksuilla kuorilla. Poista aina kovat siemenet tai paksut kuoret.
- Kun puristat kovempia hedelmiä ja vihanneksia (esim. porkkanoita), käytä vain erittäin pieniä paloja ja vältä kohdistamatta työntimen enempää painetta laitteen kiinni leikkaamisen välttämiseksi.

- Erittäin kovat hedelmät, kuituiset hedelmät ja tärkkelystä sisältävät hedelmät (esim. banaanit, mangot, papayat, avokadot, datterit ja viikunat) eivät sovi mehun puristamiseen. Soseuta erittäin kovat, kuituiset ja tärkkelystä sisältävät hedelmät yleiskoneella, tehosekoittimella tai sauvasekoittimella.
- Erittäin kovat vihannekset, kuituiset vihannekset ja tärkkelystä sisältävät vihannekset (esim. perunat ja sokeriruoko) eivät sovi mehun puristamiseen. Soseuta erittäin kovat, kuituiset ja tärkkelystä sisältävät vihannekset yleiskoneella, tehosekoittimella tai sauvasekoittimella.
- Mehun juomista suositellaan välittömästi puristamisen jälkeen, mehun nopeasti menettäessä makunsa ja ravintoarvonsa. Lisää jonkin verran sitruunaa tai limettimehua hidastaaksesi prosessia.
- Katso alla olevaa taulukkoa ravintoarvojen osalta useille eri hedelmille ja vihanneksille.

Hedelmä/ vihannes	Ravinne	Energiaa
Omena	C-vitamiini	200g = 150kJ (72Cal)
Päärynä	Ravintokuituja	150g = 250kJ (60Cal)
Persikka	B3-, C- & K-vitamiinit; Ravintokuituja	150g = 205kJ (49Cal)
Nektariini	B3-, C- & K-vitamiinit; Ravintokuituja	180g = 335kJ (85Cal)
Aprikoosi	K-vitamiini; Ravintokuituja	30g = 85kJ (20Cal)
Meloni	A- & C-vitamiinit; Ravintokuituja; Foolihappo	200g = 210kJ (50Cal)
Kiwi	C- & K-vitamiinit	100g = 100kJ (40Cal)
Ananas	C-vitamiini	150g = 245kJ (59Cal)
Viinirypäle	B6-, C- & K-vitamiinit	125g = 355kJ (85Cal)
Vadelma	C, Fe, K- & Mg-vitamiinit	125g = 130kJ (31Cal)
Mustikka	C-vitamiini	125g = 295kJ (70Cal)
Tomaatti	A-, C- & E-vitamiinit; Ravintokuituja; Foolihappo	1100g = 90kJ (22Cal)
Kurkku	C-vitamiini	280g = 120kJ (29Cal)
Porkkana	A-, B6- & C-vitamiinit; Ravintokuituja	120g = 125kJ (30Cal)

Selleri	C- & K-vitamiinit	80g = 55kJ (7Cal)
Kaali	B6-, C- & K-vitamiinit;	
	Ravintokuituja;	
Punajuuri	Foolihappo	100g = 110kJ (26Cal)
	C- & K-vitamiinit;	
Fenkoli	Ravintokuituja;	
	Foolihappo	160g = 190kJ (45Cal)
	A-, B6- & C-vitamiinit;	
Ruusukaali	Ravintokuituja	300g = 145kJ (35Cal)
	B-, B6-, C- & E-vitamiinit;	
	Ravintokuituja;	
	Foolihappo	100g = 110kJ (26Cal)

Puhdistus ja ylläpito (kuva A)

Kiinnitä huomiota seuraaviin kohtiin ennen jatkamista:

- Ennen puhdistusta tai huoltoa kytke laite pois päältä, irrota pistoke pistorasiasta ja odota, kunnes laite jäähtyy.
- Älä upota laitetta veteen tai muihin nesteisiin.

Ota seuraavat seikat huomioon ennen jatkamista:

- Älä käytä voimakkaita tai kuluttavia puhdistusaineita laitteen puhdistukseen.
- Älä käytä teräviä esineitä laitteen puhdistamiseen.
- Älä puhdista laitetta astianpesukoneessa. Osien puhdistamista ei suositella tiskikoneessa.
- Älä steriloi mitään lisäosia vedellä jonka lämpötila on yli 80 °C tai mikroaaltouunissa jotta vältetään epämuodostumia tai vahinkoja. Kaikki osien materiaalit jotka tulevat kosketuksiin ruoan kanssa tulee olla hygieenisinä ja noudattaa elintarvikehygienian sertifiointia.
- Tarkista säännöllisesti, ettei laitteessa ole vaurioita.
- Puhdista laitteen ulkopuoli kostealla liinalla. Kuivaa laite huolellisesti ulkoapäin puhtaalla ja kuivalla pyyhkeellä.
- Puhdista lisävarusteet:
 - Pura laite.
 - Puhdista lisävarusteet saippuavedellä. Huuhtelee varusteet juoksevan veden alla. Kuivaa varusteet huolellisesti.
 - Kokoa laite. Katso osiota "Kokoonpano".

Säilytys

- Aseta laite ja varusteet alkuperäiseen pakkaukseen.
- Säilytä laitetta ja sen lisävarusteita kuivassa ei-pakastuvassa paikassa lasten ulottumattomissa.

Turvallisuusohjeet

Yleinen turvallisuus

- Lue käyttöohjeet huolellisesti ennen laitteen käyttöönottoa. Säilytä käyttöohjeet tulevia käyttökertoja varten.
- Käytä laitetta ja sen lisävarusteita ainoastaan niiden suunniteltuihin käyttötarkoituksiin. Älä käytä laitetta ja sen lisävarusteita muihin kuin näissä ohjeissa kuvattuihin tarkoituksiin.
- Valvo aina lapsia varmistaaksesi, etteivät he leiki laitteella.
- Laitetta ei ole tarkoitettu käytettäväksi henkilöiden toimesta (mukaan lukien lapset) joilla on vähentynyt fyysinen, aistillinen tai henkinen kyvykyys, tai kokemusten tai tietojen puute, ellei näille ole annettu valvontaa tai ohjeistusta liittyen laitteen käyttöön henkilön toimesta joka on vastuussa heidän turvallisuudestaan.
- Älä käytä laitetta, mikäli jokin osa tai lisävaruste on vaurioitunut tai viallinen. Jos jokin osa tai lisävaruste on vaurioitunut tai viallinen, se tulee vaihdattaa laitteen valmistajalla tai valtuutetussa huoltopalvelussa.
- Älä käytä laitetta kylpyammeiden, suihkujen, pesualtaiden tai muiden vettä sisältävien astioiden lähellä.
- Älä upota laitetta veteen tai muihin nesteisiin. Jos laite upotetaan veteen tai muihin nesteisiin, älä poista laitetta käsillä. Irrota pistoke välittömästi verkkovirtalähteestä. Jos laite upotetaan veteen tai muihin nesteisiin, älä käytä enää laitetta.
- Tämä laite on tarkoitettu käytettäväksi kotiympäristössä ja ympäristöissä, kuten liikkeiden, toimistojen ja muiden työympäristöjen ruokailutiloissa, maalaistaloissa, hotelleissa, motelleissa, B&B-majataloissa sekä muissa majoitusympäristöissä.

Sähköturvallisuus

- Tarkista aina ennen käyttöä, että verkkojännite vastaa laitteen tyyppikilven merkintöjä.
- Laitetta ei ole tarkoitettu käytettäväksi ulkoisella ajastimella tai erillisellä kauko-ohjausjärjestelmällä.
- Kytke laite maadoitettuun pistorasiaan. Käytä tarvittaessa maadoitettua ja sopivan halkaisijan omaavaa jatkojohtoa (vähintään 3 x 1 mm²).
- Asenna turvallisuuden lisäämiseksi vikavirtasuojakytkin (RCD), jonka käyttövirta ei ylitä arvoa 30 mA.
- Varmista, ettei virtajohtoon pääse vettä.
- Kelaa virtajohto ja jatkojohto aina kokonaan auki.
- Varmista, ettei virtajohto roiku työtason reunaan vasten eikä siihen voi vahingossa takertua tai kompastua.
- Suojaa virtajohto kuumuudelta, öljyltä ja teräviltä reunoilta.
- Älä käytä laitetta, mikäli virtajohto tai pistoke on vaurioitunut tai viallinen. Jos virtajohto tai pistoke on vaurioitunut tai viallinen, se tulee vaihdattaa laitteen valmistajalla tai valtuutetussa huoltopalvelussa.
- Älä vedä virtajohdosta silloin, kun irrotat pistokkeen verkkovirtalähteestä.
- Irrota pistoke verkkovirtalähteestä, kun laite ei ole käytössä, ennen kokoamista tai purkamista sekä ennen puhdistusta ja huoltoa.

Mehupuristimien turvallisuusohjeet

- Älä käytä laitetta ulkoilmassa.
- Älä käytä laitetta kosteissa ympäristöissä.
- Aseta laite vakaalle ja tasaiselle alustalle.
- Aseta laite alustalle, joka kestää kuumuutta ja roiskeita.
- Älä aseta laitetta keittolevylle.
- Varmista, ettei laite koske syttyviin materiaaleihin.
- Pidä laite kaukana lämpölähteistä. Älä aseta laitetta kuumille alustoille tai avotulien lähetyville.

- Varmista, että kätesi ovat kuivat ennen laitteeseen koskemista.
- Varo teräviä osia. Älä koske liikkuviin osiin.
- Säilytä laitetta kuivassa paikassa silloin, kun sitä ei käytetä. Varmista, etteivät lapset pääse varastoitujen laitteiden luo.

Vastuuvapauslauseke

Ominaisuuksia voidaan muuttaa ilman erillistä ilmoitusta.

Parabéns!

Adquiriu um produto Princess. O nosso objectivo é fornecer produtos de qualidade com um design atraente e a um preço acessível. Esperamos que desfrute deste produto durante muitos anos.

Descrição (fig. A)

O seu extractor de sumo 203040 Princess foi concebido para extrair sumo de frutos e vegetais. O aparelho é adequado apenas para utilização no interior. O aparelho é adequado apenas para utilização doméstica.

1. Indicador de alimentação
2. Botão de controlo de velocidade
3. Pega de bloqueio
4. Colector de sumo
5. Saída de sumo
6. Filtro de sumo
7. Jarro de polpa
8. Tampa (extractor de sumo)
9. Tubo de alimentação
10. Acessório para empurrar
11. Jarro de sumo
12. Tampa (jarro de sumo)

Utilização inicial

- Limpe o aparelho.
Consulte a secção "Limpeza e manutenção".
- Limpe os acessórios.
Consulte a secção "Limpeza e manutenção".

Montagem (fig. A)

Antes de continuar, tem de ler com atenção as seguintes instruções:

- Antes de montar ou desmontar, desligue o aparelho no interruptor, retire a ficha da tomada e aguarde até o aparelho arrefecer.
- Coloque o aparelho sobre uma superfície estável e plana.
- Desça a pega de bloqueio (3).
- Coloque o colector de sumo (4) no aparelho.
- Coloque o filtro de sumo (6) no colector de sumo (4).

- Coloque o jarro de polpa (7) no aparelho:
 - Incline o jarro de polpa ligeiramente para a frente.
 - Insira primeiro a extremidade superior, depois a extremidade inferior do jarro de polpa.
- Coloque a tampa (8) no aparelho.
- Suba a pega de bloqueio (3). Certifique-se de que a pega de bloqueio (3) está bloqueada em ambas os lados da tampa (8).

Utilização (fig. A & B)

Antes de continuar, tem de ler com atenção as seguintes instruções:

- Não deixe o aparelho ligado continuamente durante mais de 10 minutos. Após 10 minutos, desligue o aparelho e deixe que arrefeça durante 5 minutos antes de o voltar a ligar.
- Durante o processamento de frutos ou vegetais duros, não deixe o aparelho ligado continuamente durante mais de 45 segundos. Após 45 segundos, desligue o aparelho e deixe que arrefeça durante 30 segundos antes de o voltar a ligar.
- Se o aparelho deixar de funcionar, possivelmente devido ao sistema de protecção térmica, desligue o aparelho e deixe-o arrefecer durante 20-30 minutos antes de o ligar novamente.
- Não introduza as suas mãos no tubo de alimentação para forçar frutas e vegetais. Utilize sempre o acessório para empurrar. Não exerça pressão sobre o acessório para empurrar.
- Se o aparelho começar a vibrar com força e produzir menos sumo, desligue o aparelho e lave o filtro de sumo.

Antes de continuar, deve ler atentamente as seguintes instruções:

- Utilize o aparelho apenas depois de colocar um jarro de polpa sob a saída de polpa. Esvazie regularmente o jarro de polpa durante o processamento de grandes quantidades de frutos ou vegetais. Esvazie o jarro de polpa quando estiver cheio.
- Utilize o aparelho apenas depois de colocar um jarro de sumo sob a saída de sumo.

- Esvazie regularmente o jarro de sumo durante o processamento de grandes quantidades de frutos ou vegetais. Esvazie o jarro de sumo quando estiver cheio.
- Não exceda a marca de nível máximo no jarro de sumo. A capacidade máxima do jarro de sumo é de 1000 ml.
 - Monte o aparelho.
Consulte a secção "Montagem".
 - Coloque a tampa (12) no jarro de sumo (11).
 - Coloque o jarro de sumo (11) sob a saída de sumo (5).
 - Insira a ficha na tomada de parede. O indicador de alimentação (1) acende-se.
 - Ligar o aparelho:
 - Para ligar o aparelho a uma velocidade baixa contínua, rode o botão de controlo de velocidade (2) para a posição "1".
A regulação é adequada para processar frutos e vegetais moles (por exemplo, melancia, uvas, framboesas, tomates e pepinos).
 - Para ligar o aparelho a uma velocidade alta contínua, rode o botão de controlo de velocidade (2) para a posição "2".
A regulação é adequada para processar frutos e vegetais duros (por exemplo, maçãs, pêras, cenouras, couve-flor e brócolos).
 - Corte os frutos e vegetais em pedaços que caibam no tubo de alimentação (9).
 - Coloque os pedaços de frutos e vegetais no tubo de alimentação (9).
 - Utilize o acessório para empurrar (10) para forçar os pedaços de frutos e vegetais através do tubo de alimentação (9).
 - Se necessário, esvazie o filtro de sumo (6) e o jarro de polpa (7).
 - Para desligar o aparelho, rode o botão de controlo de velocidade (2) para a posição "0".
 - Retire a ficha da tomada de parede. O indicador de alimentação (1) apaga-se.
 - Deixe o aparelho arrefecer completamente.
 - Antes de deitar sumo num copo ou antes de guardar o sumo no frigorífico, certifique-se de que a tampa (12) é colocada no jarro de sumo (11).

Sugestões de utilização

- Utilize preferencialmente frutos e vegetais frescos, uma vez que têm mais sumo.
- Não utilize frutos ou vegetais com sementes duras ou casca grossa. Retire sempre as sementes duras ou a casca grossa.
- Durante o processamento de frutos ou vegetais mais duros (por exemplo, cenoura), utilize apenas pedaços muito pequenos e não exerça mais pressão no acessório para empurrar de modo a evitar encravar o aparelho.
- Frutos muito duros, fibrosos e com goma (por exemplo, bananas, mangas, papaías, abacates, tâmaras e figos) não são adequados para o extractor de sumo. Utilize um processador de alimentos, um liquidificador ou uma varinha mágica para processar frutos muito duros, fibrosos e com goma.
- Os vegetais muito duros, fibrosos e com goma (por exemplo, batatas e cana de açúcar) não são adequados para o extractor de sumo. Utilize um processador de alimentos, um liquidificador ou uma varinha mágica para processar vegetais muito duros, fibrosos e com goma.
- Recomendamos que beba o sumo imediatamente após a extração, porque perderá rapidamente o seu sabor e valor nutricional. Adicione um pouco de sumo de limão ou lima para atrasar o processo.
- Consulte na tabela abaixo os valores nutricionais de uma ampla variedade de frutos e vegetais.

Fruto/ vegetal	Nutriente	Energia
Maçã	Vitamina C	200g = 150kJ (72Cal)
Pêra	Fibras dietéticas	150g = 250kJ (60Cal)
Pêssego	Vitamina B3, C & K; Fibras dietéticas	150g = 205kJ (49Cal)
Nectarina	Vitamina B3, C & K; Fibras dietéticas	180g = 335kJ (85Cal)
Damasco	Vitamina K; Fibras dietéticas	30g = 85kJ (20Cal)
Melão	Vitamina A & C; Fibras dietéticas; Ácido fólico	200g = 210kJ (50Cal)

Quiwi	Vitamina C & K	100g = 100kJ (40Cal)
Ananás	Vitamina C	150g = 245kJ (59Cal)
Uva	Vitamina B6, C & K	125g = 355kJ (85Cal)
Framboesa	Vitamina C, Fe, K & Mg	125g = 130kJ (31Cal)
Mirtilo	Vitamina C	125g = 295kJ (70Cal)
Tomate	Vitamina A, C & E; Fibras dietéticas;	
	Ácido fólico	1100g = 90kJ (22Cal)
Pepino	Vitamina C	280g = 120kJ (29Cal)
Cenoura	Vitamina A, B6 & C; Fibras dietéticas	120g = 125kJ (30Cal)
Aipo	Vitamina C & K	80g = 55kJ (7Cal)
Couve	Vitamina B6, C & K; Fibras dietéticas;	
	Ácido fólico	100g = 110kJ (26Cal)
Beterraba	Vitamina C & K; Fibras dietéticas;	
	Ácido fólico	160g = 190kJ (45Cal)
Funcho	Vitamina A, B6 & C; Fibras dietéticas	300g = 145kJ (35Cal)
Couve-de-bruxelas	Vitamina B, B6, C & E; Fibras dietéticas;	
	Ácido fólico	100g = 110kJ (26Cal)

Limpeza e manutenção (fig. A)

Antes de continuar, tem de ler com atenção as seguintes instruções:

- Antes da limpeza ou manutenção, desligue o aparelho no botão, retire a ficha da tomada e aguarde até o aparelho arrefecer.
- Não mergulhe o aparelho em água ou outros líquidos.

Antes de continuar, deve ler atentamente as seguintes instruções:

- Não utilize agentes de limpeza agressivos ou abrasivos para limpar o aparelho.
- Não utilize objectos pontiagudos para limpar o aparelho.
- Não lave o aparelho na máquina de lavar louça. Não se recomenda que lave os acessórios na máquina de lavar louça.
- Não esterilize quaisquer acessórios com água a uma temperatura superior a 80 °C ou no microondas para evitar deformação ou danos. Os materiais de todas as peças que entrem em contacto com os alimentos devem ser limpos e higienizados e cumprir a certificação de higiene alimentar.

- Verifique regularmente o aparelho quanto a possíveis danos.
- Limpe o exterior do aparelho com um pano húmido. Seque bem o exterior do aparelho com um pano limpo e seco.
- Limpe os acessórios:
 - Desmonte o aparelho.
 - Lave os acessórios em água com detergente. Enxágue os acessórios sob água corrente. Seque bem os acessórios.
 - Monte o aparelho.
 Consulte a secção "Montagem".

Armazenamento

- Coloque o aparelho e os acessórios na embalagem original.
- Guarde o aparelho com os acessórios num local seco, isento de gelo e longe do alcance das crianças.

Instruções de segurança

Segurança geral

- Leia atentamente o manual antes de utilizar. Guarde o manual para futura referência.
- Utilize apenas o aparelho e respectivos acessórios para os fins a que se destinam. Não utilize o aparelho nem os acessórios para outros fins, diferentes dos descritos no manual.
- Vigie sempre as crianças para que não brinquem com o aparelho.
- O aparelho não se destina a ser utilizado por pessoas (incluindo crianças) com incapacidades físicas, sensoriais ou mentais, assim como com falta de experiência e conhecimentos, excepto se forem supervisionadas ou instruídas sobre como utilizar o aparelho por parte de uma pessoa responsável pela sua segurança.
- Não utilize o aparelho se este possuir qualquer peça ou acessório danificado ou com defeito. Se alguma peça ou acessório estiver danificado ou apresentar defeitos, deverá ser substituído pelo fabricante ou um agente autorizado.
- Não utilize o aparelho próximo de banheiras, chuveiros, lavatórios ou outros recipientes que contenham água.

- Não mergulhe o aparelho em água ou outros líquidos. Se o aparelho for mergulhado em água ou outros líquidos, não retire o aparelho com as mãos. Retire imediatamente a ficha da tomada de parede. Se o aparelho for mergulhado em água ou outros líquidos, não volte a utilizar o aparelho.
- Este aparelho destina-se apenas a utilização doméstica e outras similares, tais como em áreas de copa do pessoal em lojas, escritórios e outros ambientes de trabalho; casas de quinta; por clientes em hotéis e motéis e outros ambientes do tipo residencial; ambientes do tipo dormida e pequeno-almoço.

Segurança eléctrica

- Antes de utilizar, assegure-se de que a voltagem de rede corresponde à indicada na placa de identificação do aparelho.
- O aparelho não permite o controlo através de um temporizador externo ou de um sistema de controlo remoto separado.
- Ligue o aparelho a uma tomada de parede com ligação à terra. Se necessário, utilize um cabo de extensão com ligação à terra de diâmetro adequado (pelo menos, $3 \times 1 \text{ mm}^2$).
- Para uma maior protecção, instale um dispositivo de corrente residual (RCD) com uma corrente de funcionamento nominal residual que não exceda 30 mA.
- Certifique-se de que não entra água nos pinos de contacto das fichas do cabo de alimentação e do cabo de extensão.
- Desenrole sempre totalmente o cabo de alimentação e o cabo de extensão.
- Certifique-se de que o cabo de alimentação fica pendurado na extremidade de uma bancada de trabalho e que não pode ser acidentalmente pisado ou puxado.
- Mantenha o cabo de alimentação afastado de calor, óleo e extremidades afiadas.
- Não utilize o aparelho se o cabo de alimentação ou a ficha estiverem danificados ou apresentarem defeitos. Se o cabo de alimentação ou a ficha estiverem danificados ou apresentarem defeitos, deverão ser substituídos pelo fabricante ou um agente autorizado.

- Não puxe pelo cabo para desligar a ficha da tomada.
- Desligue a ficha da tomada quando o aparelho não estiver a ser utilizado, antes de montar ou desmontar e antes de limpar e proceder à manutenção.

Instruções de segurança para extractores de sumos

- Não utilize o aparelho no exterior.
- Não utilize o aparelho em ambientes húmidos.
- Coloque o aparelho sobre uma superfície estável e plana.
- Coloque o aparelho sobre uma superfície resistente ao calor e aos salpicos.
- Não coloque o aparelho sobre uma placa de cocção.
- Certifique-se de que o aparelho não entra em contacto com materiais inflamáveis.
- Mantenha o aparelho afastado de fontes de calor. Não coloque o aparelho sobre superfícies quentes ou próximo de chamas a descoberto.
- Certifique-se de que as suas mãos estão secas antes de tocar no aparelho.
- Tenha cuidado com as peças afiadas. Não toque nas peças em movimento.
- Quando não estiver a utilizar o aparelho, guarde-o num local seco. Certifique-se de que as crianças não têm acesso a aparelhos armazenados.

Declinação de responsabilidade

Sujeito a alterações; as especificações podem ser alteradas sem aviso prévio.

Θερμά συγχαρητήρια!

Έχετε αγοράσει ένα προϊόν της Princess. Στόχος μας είναι να σας παρέχουμε ποιοτικά προϊόντα με ωραίο σχεδιασμό σε οικονομικές τιμές. Ελπίζουμε να απολαύσετε αυτό το προϊόν για πολλά χρόνια.

Περιγραφή (εικ. Α)

Ο αποχυμωτής 203040 Princess έχει σχεδιαστεί για να στύβετε χυμούς από φρούτα και λαχανικά. Η συσκευή προορίζεται μόνο για χρήση σε εσωτερικούς χώρους. Η συσκευή προορίζεται για οικιακή χρήση μόνο.

1. Ένδειξη λειτουργίας
2. Κουμπί ελέγχου ταχύτητας
3. Λαβή κλειδώματος
4. Συλλέκτης χυμού
5. Έξοδος χυμού
6. Φίλτρο χυμού
7. Κανάτα πολτού
8. Καπάκι (αποχυμωτής)
9. Σωλήνας τροφοδοσίας
10. Πιεστής
11. Κανάτα χυμού
12. Καπάκι (κανάτα χυμού)

Αρχική χρήση

- Καθαρίστε τη συσκευή. Αναφερθείτε στον τομέα "Καθαρισμός και συντήρηση".
- Καθαρίστε τα εξαρτήματα. Αναφερθείτε στον τομέα "Καθαρισμός και συντήρηση".

Συναρμολόγηση (εικ. Α)

Πριν προχωρήσετε, πρέπει να προσέξετε τις παρακάτω σημειώσεις:

- Πριν την συναρμολόγηση ή αποσυναρμολόγηση, θέστε τη συσκευή εκτός λειτουργίας, αφαιρέστε το βύσμα από την πρίζα και περιμένετε μέχρι να κρυώσει η συσκευή.
- Τοποθετήστε τη συσκευή σε μια σταθερή και επίπεδη επιφάνεια.
- Κατεβάστε τη λαβή κλειδώματος (3).
- Τοποθετήστε το συλλέκτη χυμού (4) στη συσκευή.

- Τοποθετήστε το φίλτρο χυμού (6) στο συλλέκτη χυμού (4).
- Τοποθετήστε την κανάτα πολτού (7) στη συσκευή:
 - Γείρετε τη κανάτα πολτού ελάχιστα μπροστά.
 - Πρώτα τοποθετήστε το πάνω μέρος και στη συνέχεια το κάτω μέρος της κανάτας πολτού.
- Τοποθετήστε το καπάκι (8) στη συσκευή.
- Ανεβάστε τη λαβή κλειδώματος (3). Βεβαιωθείτε ότι η λαβή κλειδώματος (3) έχει κλειδώσει στη θέση της και στις δυο πλευρές του κατακτιού (8).

Χρήση (εικ. Α & Β)

Πριν προχωρήσετε, πρέπει να προσέξετε τις παρακάτω σημειώσεις:

- Μη αφήνετε τη συσκευή συνεχώς αναμμένη για πάνω από 10 λεπτά. Έπειτα από 10 λεπτά, απενεργοποιείτε τη συσκευή και αφήστε την να κρυώσει για 5 λεπτά πριν την ενεργοποιήσετε πάλι.
- Όταν επεξεργάζεστε σκληρά φρούτα ή λαχανικά, μην αφήνετε τη συσκευή αναμμένη συνεχόμενα για περισσότερο από 45 δευτερόλεπτα. Έπειτα από 45 δευτερόλεπτα, απενεργοποιείτε τη συσκευή και αφήστε την να κρυώσει για 30 δευτερόλεπτα πριν την ενεργοποιήσετε πάλι.
- Εάν η συσκευή σταματήσει να λειτουργεί, κατά πάσα πιθανότητα λόγω του θερμικού συστήματος προστασίας, σβήστε τη συσκευή για 20-30 λεπτά πριν την ενεργοποιήσετε ξανά.
- Μην εισάγετε τα χέρια σας μέσα στο σωλήνα τροφοδοσίας για να πιέσετε τα φρούτα και τα λαχανικά. Να χρησιμοποιείτε πάντα τον πιεστή. Μην ασκείτε πίεση επάνω στο εξάρτημα για το πάτημα.
- Αν συσκευή αρχίζει να δονείται έντονα και παράγει λιγότερο χυμό, απενεργοποιείτε τη συσκευή και εν συνεχεία καθαρίστε το φίλτρο χυμού.

Πριν προχωρήσετε, πρέπει να συγκεντρώσετε την προσοχή σας στις παρακάτω σημειώσεις:

- Λειτουργείστε τη συσκευή όταν η κανάτα πολλού έχει τοποθετηθεί κάτω από το στόμιο εξόδου πολλού. Αδειάζετε τακτικά την κανάτα πολλού όταν επεξεργάζεστε μεγαλύτερες ποσότητες φρούτων ή λαχανικών. Αδειάζετε την κανάτα πολλού όταν είναι γεμάτη.
- Λειτουργείστε τη συσκευή μόνο όταν μια κανάτα χυμού έχει τοποθετηθεί κάτω από το στόμιο εξόδου χυμού. Αδειάζετε τακτικά την κανάτα χυμού όταν επεξεργάζεστε μεγαλύτερες ποσότητες φρούτων ή λαχανικών. Αδειάζετε την κανάτα χυμού όταν είναι γεμάτη.
- Μην υπερβείτε τη σημείο μέγιστης πλήρωσης της κανάτας χυμού. Η μέγιστη χωρητικότητα της κανάτας χυμού είναι 1.000 ml.
- Συναρμολογήστε τη συσκευή. Αναφερθείτε στον τομέα "Συναρμολόγηση".
- Τοποθετήστε το καπάκι (12) στη κανάτα χυμού (11).
- Τοποθετήστε τη κανάτα χυμού (11) κάτω από την έξοδο χυμού (5).
- Βάλτε το βύσμα στην πρίζα. Η ένδειξη λειτουργίας (1) ανάβει.
- Ενεργοποιήστε τη συσκευή:
 - Για να ενεργοποιήσετε τη συσκευή σε συνεχόμενη χαμηλή ταχύτητα, στρέψτε το κουμπί ελέγχου ταχύτητας (2) στη θέση "1". Η ρύθμιση είναι κατάλληλη για επεξεργασία μαλακών φρούτων και λαχανικών (π.χ. καρπούζια, σταφύλια, φραμπουάζ, ντομάτες και αγγούρια).
 - Για να ενεργοποιήσετε τη συσκευή σε συνεχόμενη υψηλή ταχύτητα, στρέψτε το κουμπί ελέγχου ταχύτητας (2) στη θέση "2". Η ρύθμιση είναι κατάλληλη για επεξεργασία σκληρών φρούτων και λαχανικών (π.χ. μήλα, αχλάδια, καρότα, κουνουπίδια και μπρόκολο).
- Κόψτε τα φρούτα και λαχανικά σε κομμάτια έτσι ώστε να χωράνε στο σωλήνα τροφοδοσίας (9).
- Εισάγετε τα κομμάτια του φρούτου και λαχανικών στο σωλήνα τροφοδοσίας (9).
- Χρησιμοποιείστε τον πιεστή (10) για να πιέσετε τα κομμάτια του φρούτου και λαχανικών μέσα στο σωλήνα τροφοδοσίας (9).
- Αν χρειαστεί, καθαρίστε το φίλτρο χυμού (6) και την κανάτα πολλού (7).
- Για να απενεργοποιήσετε τη συσκευή, στρέψτε το κουμπί ελέγχου ταχύτητας (2) στη θέση '0'.
- Βγάλτε το φιν από την πρίζα. Η ένδειξη λειτουργίας (1) σβήνει.
- Αφήστε τη συσκευή να κρυώσει εντελώς.
- Πριν ρίξετε το χυμό στο ποτήρι ή πριν αποθηκεύσετε το χυμό στο ψυγείο, βεβαιωθείτε ότι το καπάκι (12) έχει τοποθετηθεί στη κανάτα χυμού (11).

Συμβουλές χρήσης

- Χρησιμοποιείστε κατά προτίμηση φρέσκα φρούτα και λαχανικά, καθώς περιέχουν περισσότερο χυμό.
- Μην χρησιμοποιείτε φρούτα ή λαχανικά με σκληρούς σπόρους ή χοντρή φλούδα. Αφαιρείτε πάντα τους σκληρούς σπόρους ή τις χοντρές φλούδες.
- Όταν επεξεργάζεστε σκληρά φρούτα ή λαχανικά (π.χ. καρότα) χρησιμοποιήστε μόνο μικρά κομμάτια και μην ασκείτε μεγάλη πίεση στον πιεστή για να αποτρέψετε τον εγκλωβισμό της συσκευής.
- Τα πολύ σκληρά φρούτα, τα ινώδη φρούτα και τα φρούτα με άμυλο (π.χ. μπανάνες, μάγκο, παπάγιας, αβοκάντο, χουρμάδες και σύκα) δεν είναι κατάλληλα για τον αποχυμωτή. Χρησιμοποιείστε έναν επεξεργαστή τροφίμων, ένα μπλέντερ ή ένα μπλέντερ χειρός για να επεξεργαστείτε τα ιδιαίτερα σκληρά φρούτα, τα ινώδη φρούτα και τα φρούτα με άμυλο.
- Τα πολύ σκληρά λαχανικά, τα ινώδη λαχανικά και τα λαχανικά με άμυλο (π.χ. πατάτες και ζαχαρότευτλο) δεν είναι κατάλληλα για τον αποχυμωτή. Χρησιμοποιείστε έναν επεξεργαστή τροφίμων, ένα μπλέντερ ή ένα μπλέντερ χειρός για να επεξεργαστείτε τα ιδιαίτερα σκληρά λαχανικά, τα ινώδη λαχανικά και τα λαχανικά με άμυλο.

- Συνιστάται να πίνετε το χυμό αμέσως μετά το στύψιμο, καθώς ο χυμός θα χάσει γρήγορα τη γεύση και τη θρεπτική του αξία. Προσθέστε λίγο χυμό λεμονιού ή λάιμ για να επιβραδύνετε τη διαδικασία.
- Ανατρέξτε στον πίνακα παρακάτω για τις θρεπτικές αξίες μιας ευρείας ποικιλίας φρούτων και λαχανικών.

Φρούτο/ λαχανικό	Θρεπτική	Ενέργεια
Μήλο	Βιταμίνη C	200g = 150kJ (72Cal)
Αχλάδι	Διατητικές ίνες	150g = 250kJ (60Cal)
Ροδάκινο	Βιταμίνη B3, C & K; Διατητικές ίνες	150g = 205kJ (49Cal)
Νεκταρίνι	Βιταμίνη B3, C & K; Διατητικές ίνες	180g = 335kJ (85Cal)
Βερίκοκο	Βιταμίνη K, Διατητικές ίνες	30g = 85kJ (20Cal)
Πεπόνι	Βιταμίνη A & C, Διατητικές ίνες, Φολικό οξύ	200g = 210kJ (50Cal)
Ακτινίδιο	Βιταμίνη C & K	100g = 100kJ (40Cal)
Ανανάς	Βιταμίνη C	150g = 245kJ (59Cal)
Σταφύλι	Βιταμίνη B6, C & K	125g = 355kJ (85Cal)
Φραμπουάζ	Βιταμίνη C, Fe, K & Mg	125g = 130kJ (31Cal)
Μύρτιλλο	Βιταμίνη C	125g = 295kJ (70Cal)
Ντομάτα	Βιταμίνη A, C & E, Διατητικές ίνες, Φολικό οξύ	1100g = 90kJ (22Cal)
Αγγούρι	Βιταμίνη C	280g = 120kJ (29Cal)
Καρότο	Βιταμίνη A, B6 & C; Διατητικές ίνες	120g = 125kJ (30Cal)
Σέλινο	Βιταμίνη C & K	80g = 55kJ (7Cal)
Λάχανο	Βιταμίνη B6, C & K; Διατητικές ίνες, Φολικό οξύ	100g = 110kJ (26Cal)
Παντζάρι	Βιταμίνη C & K; Διατητικές ίνες, Φολικό οξύ	160g = 190kJ (45Cal)
Μάραθο	Βιταμίνη A, B6 & C; Διατητικές ίνες	300g = 145kJ (35Cal)
Λαχανάκι	Βιταμίνη B, B6, C & E;	
Βρυξελλών	Διατητικές ίνες, Φολικό οξύ	100g = 110kJ (26Cal)

Καθαρισμός και συντήρηση (εικ. Α)

Πριν προχωρήσετε, πρέπει να προσέξετε τις παρακάτω σημειώσεις:

- Πριν το καθαρίσμα ή την συντήρηση, θέστε τη συσκευή εκτός λειτουργίας, αφαιρέστε το βύσμα από την πρίζα και περιμένετε μέχρι να κρυώσει η συσκευή.
- Μη βυθίζετε τη συσκευή σε νερό ή άλλα υγρά.

Πριν προχωρήσετε, πρέπει να συγκεντρώσετε την προσοχή σας στις παρακάτω σημειώσεις:

- Μην χρησιμοποιείτε δυνατά ή διαβρωτικά καθαριστικά για να καθορίσετε τη συσκευή.
- Μη χρησιμοποιήσετε αιχμηρά αντικείμενα για να καθαρίσετε τη συσκευή.
- Μην καθαρίζετε τη συσκευή στο πλυντήριο πιάτων. Δεν συνιστάται ο καθαρισμός των εξαρτημάτων στο πλυντήριο πιάτων.
- Μην αποστειρώνετε οποιοδήποτε εξάρτημα με νερό σε θερμοκρασία υψηλότερη από 80 °C ή στο φούρνο μικροκυμάτων για να αποτρέψετε την παραμόρφωση ή την πρόκληση ζημιάς. Τα υλικά όλων των μερών που έρχονται σε επαφή με τα τρόφιμα πρέπει να είναι καθαρά και υγιεινά και να συμμορφώνονται με την πιστοποίηση υγιεινής των τροφίμων.

- Ελέγχετε τακτικά τη συσκευή για πιθανές ζημιές.
- Καθαρίστε το εξωτερικό της συσκευής με ένα βρεγμένο πανί. Σκουπίστε καλά το εξωτερικό της συσκευής με ένα καθαρό, στεγνό πανί.
- Καθαρίστε τα εξαρτήματα:
 - Αποσυναρμολογήστε τη συσκευή.
 - Καθαρίστε τα εξαρτήματα σε νερό με σαπούνι. Ξεπλύνετε τα εξαρτήματα κάτω από τρεχούμενο νερό. Στεγνώστε καλά τα εξαρτήματα.
 - Συναρμολογήστε τη συσκευή. Αναφερθείτε στον τομέα "Συναρμολόγηση".

Αποθήκευση

- Τοποθετήστε τη συσκευή και τα εξαρτήματα στη γνήσια συσκευασία.

- Αποθηκεύετε τη συσκευή με τα εξαρτήματα σε στεγνό μέρος όπου δεν εμφανίζεται παγετός και στο οποίο δεν έχουν πρόσβαση μικρά παιδιά.

Οδηγίες ασφαλείας

Γενική ασφάλεια

- Διαβάστε με προσοχή το εγχειρίδιο οδηγιών πριν τη χρήση. Φυλάξτε το εγχειρίδιο για μελλοντική χρήση.
- Να χρησιμοποιείτε τη συσκευή και τα εξαρτήματα μόνο για τους λόγους για τους οποίους έχει σχεδιαστεί. Μη χρησιμοποιείτε τη συσκευή και τα εξαρτήματα για άλλους λόγους εκτός από αυτούς που περιγράφονται στο εγχειρίδιο.
- Τα παιδιά πρέπει να είναι πάντα υπό επίβλεψη για να εξασφαλιστεί ότι δεν παίζουν με τη συσκευή.
- Η συσκευή δεν προορίζεται για χρήση από άτομα (συμπεριλαμβανομένων παιδιών) με μειωμένες φυσικές, αισθητηριακές ή διανοητικές ικανότητες ή με έλλειψη εμπειρίας και γνώσεων εκτός εάν επιτηρούνται ή έχουν εκπαιδευτεί αναφορικά με τη χρήση της συσκευής από ένα άτομο υπεύθυνο για την ασφάλεια τους.
- Μη χρησιμοποιείτε τη συσκευή εάν κάποιο μέρος ή εξάρτημά της έχει πάθει ζημιά ή παρουσιάζει ελάττωμα. Εάν ένα μέρος ή εξάρτημα έχει πάθει ζημιά ή παρουσιάζει ελάττωμα, πρέπει να αντικατασταθεί από τον κατασκευαστή ή κάποιο άλλο εξουσιοδοτημένο συνεργείο επισκευής.
- Μη χρησιμοποιείτε τη συσκευή κοντά σε μπανιέρες, ντουζιέρες, νιπτήρες ή άλλα δοχεία που περιέχουν νερό.
- Μη βυθίζετε τη συσκευή σε νερό ή άλλα υγρά. Εάν η συσκευή βυθίζεται σε νερό ή άλλα υγρά, μην αφαιρείτε τη συσκευή με τα χέρια σας. Βγάλτε αμέσως το βύσμα από την πρίζα. Εάν η συσκευή βυθιστεί σε νερό ή άλλα υγρά, μην τη χρησιμοποιήσετε ξανά.

- Αυτή η συσκευή προορίζεται μόνο για οικιακή χρήση και σε παρόμοιες εφαρμογές όπως κουζίνες προσωπικού σε καταστήματα, γραφεία και άλλα περιβάλλοντα εργασίας, σε αγροικίες, από πελάτες σε ξενοδοχεία, ενοικιαζόμενα δωμάτια και άλλους τύπους περιβάλλοντος κατοικίας, πανσιόν με ύπνο και πρόγευμα.

Ασφάλεια από τον ηλεκτρισμό

- Πριν τη χρήση, ελέγχετε πάντα ότι η τάση παροχής είναι ίδια με την τάση στην πινακίδα χαρακτηριστικών της συσκευής.
- Η συσκευή δεν έχει σχεδιαστεί για χρήση μέσω ενός εξωτερικού χρονοδιακόπτη ή ξεχωριστού τηλεχειριζόμενου συστήματος.
- Συνδέστε τη συσκευή σε μια γειωμένη πρίζα. Εάν χρειαστεί, χρησιμοποιήστε μια γειωμένη προέκταση καλωδίου κατάλληλης διαμέτρου (τουλάχιστον 3 x 1 mm²).
- Για πρόσθετη προστασία, εγκαταστήστε μια συσκευή υπόλοιπου ρεύματος (RCD) με μια ονομαστική τάση λειτουργίας που δεν ξεπερνάει τα 30 mA.
- Βεβαιωθείτε ότι το νερό δεν μπορεί να μπει στα βύσματα επαφής του καλωδίου παροχής και προέκτασης.
- Να ξετυλίγετε πάντα το καλώδιο παροχής και προέκτασης.
- Βεβαιωθείτε ότι το καλώδιο ηλεκτρικού ρεύματος δεν κρέμεται πάνω από την άκρη κάποιας επιφάνειας εργασίας ώστε να μην μπορεί να πιαστεί κατά λάθος και να μη σκοντάφτετε σε αυτό.
- Φροντίστε το καλώδιο κεντρικής παροχής να παραμένει μακριά από τη θερμότητα, από λάδια και από αιχμηρές ακμές.
- Μη χρησιμοποιείτε τη συσκευή αν το καλώδιο παροχής ρεύματος ή το βύσμα του έχουν πάθει ζημιά ή παρουσιάζουν ελάττωμα. Αν το καλώδιο παροχής ρεύματος ή το βύσμα του έχουν πάθει ζημιά ή παρουσιάζουν ελάττωμα, πρέπει να αντικατασταθούν από τον κατασκευαστή ή κάποιο άλλο εξουσιοδοτημένο συνεργείο επισκευής.
- Μην τραβάτε το καλώδιο ρεύματος για να το αποσυνδέσετε από την κεντρική παροχή.

-
- Αποσυνδέστε το βύσμα παροχής από την παροχή όταν η συσκευή δεν είναι σε χρήση, πριν τη συναρμολόγηση ή την αποσυναρμολόγηση και πριν τον καθαρισμό και τη συντήρηση.

Οδηγίες ασφαλείας για αποχυμωτές

- Αποφύγετε τη χρήση της συσκευής σε εξωτερικό χώρο.
- Μην χρησιμοποιείτε τη συσκευή σε περιβάλλον με υγρασία.
- Τοποθετήστε τη συσκευή σε μια σταθερή και επίπεδη επιφάνεια.
- Τοποθετήστε τη συσκευή σε μια αδιάβροχη επιφάνεια που αντέχει στη θερμοκρασία.
- Μην τοποθετείτε τη συσκευή σε μάτι.
- Βεβαιωθείτε ότι η συσκευή δεν έρχεται σε επαφή με εύφλεκτο υλικό.
- Κρατήστε τη συσκευή μακριά από πηγές θερμότητας. Μην τοποθετείτε τη συσκευή πάνω σε πηγές θερμότητας ή κοντά σε φωτιά.
- Βεβαιωθείτε πως τα χέρια σας είναι στεγνά πριν ακουμπήσετε τη συσκευή.
- Προσέξτε τα κοφτερά εξαρτήματα. Μην αγγίζετε τα κινούμενα μέρη.
- Αποθηκεύετε τη συσκευή σε ένα στεγνό μέρος όταν δεν τη χρησιμοποιείτε. Βεβαιωθείτε ότι τα παιδιά δεν έχουν πρόσβαση στις αποθηκευμένες συσκευές.

Αποποίηση

Υπόκεινται σε τροποποιήσεις.

Οι προδιαγραφές μπορεί να τροποποιηθούν χωρίς προειδοποίηση.

- لا تستخدم الجهاز أو أي من الملحقات إن كان هناك أي جزء تالف أو معيب، إذا كان أحد الأجزاء أو الملحقات تالفاً أو معيباً، فيجب استبداله من قبل الشركة المصنعة أو وكيل إصلاح معتمد.
- لا تستخدم الجهاز بالقرب من حوض الاستحمام أو الدش أو حمام السباحة أو الأوعية الأخرى التي تحتوي على مياه.
- لا تغمس الجهاز في الماء أو السوائل الأخرى. إذا تم غمس الجهاز في الماء أو سوائل أخرى، فلا تخرج الجهاز ببديك. افصل قابس التيار الكهربائي عن مقبس الحائط، إذا تم غمس الجهاز في الماء أو سوائل أخرى، فلا تستخدم الجهاز مرة أخرى.
- تم تصميم هذا الجهاز ليتم استخدامه في المنازل والأماكن المشابهة مثل أماكن مطابخ الموظفين في المتاجر والمكاتب وأماكن العمل الأخرى والمنازل الريفية، ومن قبل نزلاء الفنادق والاستراحات والأماكن السكنية الأخرى والأماكن التي تقدم مبيتاً ووجبة إفطار.
- لا تستخدم الجهاز إذا كان كبل التيار الكهربائي أو قابس التيار الكهربائي تالفاً أو معيباً. فإن كان كبل التيار الكهربائي أو قابس التيار الكهربائي تالفاً أو معيباً، فيجب استبداله من قبل الشركة المصنعة أو وكيل إصلاح معتمد.
- لا تقم بشد كبل التيار الكهربائي لفصل قابس التيار الكهربائي عن التيار الكهربائي.
- افصل قابس التيار الكهربائي عن التيار الكهربائي عند عدم استخدام الجهاز، وقبل التجميع أو الفك وقبل التنظيف والصيانة.

إرشادات السلامة للعصارات

- لا تستخدم الجهاز في الهواء الطلق.
- لا تستخدم الجهاز في البيئات الرطبة.
- ضع الجهاز على سطح مستو ومستقر.
- ضع الجهاز على سطح مضاد للبقع ومقاوم للحرارة.
- لا تضع الجهاز على صفيحة.
- تأكد من عدم تلامس الجهاز بالمواد سريعة الاشتعال.
- احتفظ بالجهاز بعيداً عن مصادر الحرارة. لا تضع الجهاز على أسطح ساخنة أو بالقرب من اللهب المكشوف.
- تأكد من جفاف الأيدي قبل لمس الجهاز.
- انتبه للقطع الحادة. لا تلمس الأجزاء المتحركة.
- قم بتخزين الجهاز في مكان جاف عند عدم الاستخدام. تأكد من عدم وصول الأطفال إلى الأجهزة المخزنة.

إخلاء المسؤولية

تخضع للتغيير، يمكن تغيير المواصفات بدون إشعار مسبق.

- قبل الاستخدام، تأكد دوماً من أن فلتية التيار الكهربائي هي الفلتية نفسها على لوحة التقدير بالجهاز.
- هذا الجهاز غير مخصص للتشغيل من خلال مؤقت خارجي أو وحدة تحكم عن بعد منفصلة.
- قم بتوصيل الجهاز بمقبس حائط أرضي. إذا لزم الأمر، استخدم كبل توصيل أرضي بقطر مناسب (على الأقل 3 × 1 مم²).
- للحصول على حماية إضافية، قم بتركيب الجهاز الحالي (RCD) بتيار تشغيل مقدر لا يتجاوز 30 مللي أمبير.
- تأكد من عدم دخول الماء في فتحات القابس بكبل التيار الكهربائي وكبل التوصيل.
- احرص دوماً على فك كبل التيار الكهربائي وكبل التوصيل كلياً.
- تأكد من أن كبل التيار الكهربائي لا يتدلى على حافة الجزء المستخدم ومن أنه لن يعلق عرضاً أو يتم التعثر فيه.
- حافظ على كبل التيار الكهربائي بعيداً عن الحرارة والزيوت والحواف الحادة.

<p>- لا تعقم أي من الملحقات باستخدام مياه تزيد حرارتها عن 80 درجة مئوية أو في مايكروويف لمنع تشوهها أو تلفها. يجب أن تكون كافة مواد الأجزاء التي تلامس الأطعمة نظيفة وصحية وتمتثل لشهادة نظافة الأطعمة.</p> <p>• افحص الجهاز بشكل دوري بحثًا عن أي تلف ممكن.</p> <p>• قم بتنظيف الجزء الخارجي من الجهاز بقطعة قماش رطبة. جفّف الجزء الخارجي من الجهاز بعناية باستخدام قطعة قماش نظيفة جافة.</p> <p>• قم بتنظيف الملحقات:</p> <p>- قم بتفكيك الجهاز.</p> <p>- نظّف الملحقات بالماء والصابون. اغسل الأدوات تحت الماء الجاري. جفف الملحقات تمامًا.</p> <p>- قم بتجميع الجهاز. ارجع إلى القسم "التجميع".</p>	<p>التوت الأحمر فيتامين ج، حديد، ك، وماغنيسيوم</p> <p>التوت الأزرق فيتامين ج 125 جرام = 130 كيلوجول (31 كالوري) 125 جرام = 295 كيلوجول (70 كالوري)</p> <p>فيتامين أ، ج، ي؛ ألياف؛ حمض الفوليك</p> <p>فيتامين ج 280 جرام = 120 كيلوجول (29 كالوري) فيتامين أ، ب6، ج؛ ألياف؛ حمض الفوليك</p> <p>1100 جرام = 90 كيلوجول (22 كالوري) 280 جرام = 120 كيلوجول (29 كالوري)</p> <p>فيتامين ج، ك، فيتامين ب6، فيتامين ج، ك، ألياف؛ حمض الفوليك</p> <p>120 جرام = 125 كيلوجول (30 كالوري) 80 جرام = 55 كيلوجول (7 كالوري)</p> <p>فيتامين ج، ك، ألياف؛ حمض الفوليك</p> <p>100 جرام = 110 كيلوجول (26 كالوري)</p> <p>فيتامين ج، ك؛ ألياف؛ حمض الفوليك</p> <p>160 جرام = 190 كيلوجول (45 كالوري)</p> <p>فيتامين ب، بروكسيل ألياف؛ حمض الفوليك</p> <p>300 جرام = 145 كيلوجول (35 كالوري) 100 جرام = 110 كيلوجول (26 كالوري)</p>
--	---

التخزين

- ضع الجهاز والملحقات في العبوة الأصلية.
- احفظ الجهاز مع الملحقات في مكان جاف خال من البرودة، بعيدًا عن متناول الأطفال.

إرشادات السلامة

السلامة العامة

- اقرأ الدليل بعناية قبل الاستخدام. احتفظ بالدليل للرجوع إليه في المستقبل.
- لا تستخدم الجهاز والملحقات إلا في الاستخدامات المخصصة لها. لا تستخدم الجهاز والملحقات في أي استخدامات أخرى غير موصوفة في الدليل.
- ينبغي الإشراف على الأطفال للتأكد من أنهم لا يلعبون بالجهاز.
- لم يتم تصميم الآلة للاستخدام بواسطة الأشخاص (بما في ذلك الأطفال) ذوي القدرات العقلية أو الحسية أو الجسدية المحدودة أو الذين يفتقرون إلى الخبرة والمعرفة، إلا إذا كان تحت إشراف أو إرشاد لكيفية استخدام الآلة بواسطة الشخص المسؤول عن سلامتهم.

التنظيف والصيانة (الشكل A)

- قبل مواصلة الخطوات، نرجو منك الانتباه للملاحظات التالية:
- قبل التنظيف أو الصيانة، قم بإيقاف تشغيل الجهاز وافصل قابس التيار الكهربائي عن مقبس الحائط وانتظر إلى أن يبرد الجهاز.
 - لا تغمس الجهاز في الماء أو السوائل الأخرى.
 - قبل مواصلة الخطوات، نرجو منك تركيز انتباهك على النقاط التالية:
 - لا تستخدم مواد تنظيف كاشطة أو قوية لتنظيف الجهاز.
 - لا تستخدم الأشياء الحادة في تنظيف الجهاز.
 - لا تقم بتنظيف الجهاز في غسالة الأطباق. لا ينصح بتنظيف الملحقات في غسالة الأطباق.

- لا تتجاوز علامة الحد الأقصى لإبريق العصير. إن السعة القصوى لإبريق العصير هي 1000 مل.
- قم بتجميع الجهاز. ارجع إلى القسم "التجميع".
- ضع الغطاء (12) على إبريق العصير (11).
- ضع إبريق العصير (11) تحت مخرج العصير (5).
- أدخل قابس التيار الكهربائي في مقبس الحائط. مؤشر التيار الكهربائي (1) يضيء.
- قم بتشغيل الجهاز:
- لتشغيل الجهاز بسرعة منخفضة مستمرة، أدر مقبض التحكم في السرعة (2) إلى وضع "1". هذا الإعداد مناسب لعصر الفواكه والخضروات الطرية (مثل، البطيخ، والعنب، والتوت الأحمر، والطماطم، والخيار).
- لتشغيل الجهاز بسرعة مرتفعة مستمرة، أدر مقبض التحكم في السرعة (2) إلى وضع "2". هذا الإعداد مناسب لعصر الفواكه والخضروات الصلبة (مثل، التفاح، والكمثرى، والجزر، والقرنبيط، والبروكلي).
- قم بنقطع الفواكه والخضروات إلى قطع بلائم حجمها أنبوب التلقيم (9).
- أدخل قطع الفواكه والخضروات في أنبوب التلقيم (9).
- استخدم أداة الدفع (10) في الضغط لإدخال قطع الفواكه والخضروات إلى أنبوب التلقيم (9).
- قم بتفريغ فلتر العصر (6) وإبريق اللب (7)، إذا لزم الأمر.
- لإيقاف تشغيل الجهاز، أدر مقبض التحكم في السرعة (2) إلى الوضع '0'.
- افصل قابس التيار الكهربائي عن مقبس الحائط. ينطفئ مؤشر التيار الكهربائي (1).
- دع الجهاز يبرد تمامًا.
- قبل صب العصير في الكوب أو قبل تخزين العصير في التلاجة، تأكد من أن الغطاء (12) موضوع على إبريق العصير (11).

تلميحات للاستخدام

- يفضل استخدام الفواكه والخضروات الطازجة حيث تحتوي على المزيد من العصير.

- لا تستخدم الفواكه والخضروات التي تحتوي على بذور صلبة أو قشور سميكة. قم دائما بإزالة البذور الصلبة أو القشور السميكة.
- عند عصر الفواكه والخضروات الصلبة (مثل الجزر) استخدم قطع صغيرة جدا ولا تضغط بشدة على أداة الدفع لمنع انسداد الجهاز.
- لا تصلح العصارة للاستخدام مع الفواكه الصلبة للغاية أو المحتوية على ألياف أو الفواكه النشوية (مثل، الموز، والمانجو، والبابايا، والأفوكادو، والتمر، والتين). استخدم معالج أطعمة، أو خلط أو خلط العصا لمعالجة الفواكه الصلبة للغاية أو المحتوية على ألياف أو الفواكه النشوية.
- لا تصلح العصارة للاستخدام مع الخضروات الصلبة للغاية أو المحتوية على ألياف أو الخضروات النشوية (مثل البطاطس وقصب السكر). استخدم معالج أطعمة، أو خلط أو خلط العصا لمعالجة الخضروات الصلبة للغاية أو المحتوية على ألياف أو الخضروات النشوية.
- ينصح بتناول العصير بعد استخلاصه مباشرة؛ حيث يفقد العصير مذاقه وقيمته الغذائية سريعا. أضف بعضا من عصير الليمون أو الزيزفون لإبطاء عملية الفقد هذه.
- راجع الجدول أدناه للتعرف على القيمة الغذائية لمجموعة متنوعة من الفواكه والخضروات.

الفواكه/ القيمة الغذائية طاقة الخضروات

تفاح	فيتامين ج	200 جرام = 150 كيلوجول (72 كالوري)
كمثرى	ألياف	150 جرام = 250 كيلوجول (60 كالوري)
خوخ	فيتامين ب3،	فيتامين ج، ك؛ ألياف
دراق	فيتامين ب3،	ج، ك؛ ألياف
شمش	فيتامين ك؛	فيتامين ج، ألياف؛ حمض
شمام	فيتامين أ،	الفوليك
كيوي	فيتامين ج، ك	فيتامين ج، ك
أناناس	فيتامين ج	فيتامين ج، ك
عنب	فيتامين ب6،	فيتامين ج، ك
	ج، ك	

- ضع فلتر العصر (6) في مجمع العصير (4).
- ضع إبريق اللب (7) في الجهاز:
- قم بإمالة إبريق اللب للأمام قليلاً.
- قم أولاً بإدخال الطرف العلوي لإبريق اللب ثم الطرف السفلي.
- ضع الغطاء (8) على الطنجرة.
- اغسل مقبض الغلق (3). تأكد من أن مقبض الغلق (3) مستقر في مكانه على جانبي الغطاء (8).

الاستخدام (الشكلان A و B)

قبل مواصلة الخطوات، نرجو منك الانتباه للملاحظات التالية:

- لا تترك الجهاز قيد التشغيل باستمرار لأكثر من 10 دقائق. بعد 10 دقائق، قم بإيقاف تشغيل الجهاز ودعه يبرد لمدة 5 دقائق قبل تشغيله مرة أخرى.
- عند عصر الفواكه أو الخضروات الصلبة، لا تترك الجهاز قيد التشغيل باستمرار لأكثر من 45 ثانية. بعد 45 ثانية، قم بإيقاف تشغيل الجهاز ودعه يبرد لمدة 30 ثانية قبل تشغيله مرة أخرى.
- إذا توقف الجهاز عن العمل، ربما يرجع ذلك إلى نظام الحماية الحراري، فقم بإيقاف تشغيل الجهاز واتركه يبرد لمدة تتراوح بين 20 - 30 دقيقة قبل إعادة تشغيله.

- لا تقم بإدخال يديك في أنبوب التقييم للضغط على الفواكه والخضروات. استخدم دوماً أداة الدفع. لا تضغط على أداة الدفع.
- إذا بدأ الجهاز في الاهتزاز بشدة وإنتاج كمية أقل من العصير، فقم بإيقاف تشغيل الجهاز ثم نظف فلتر العصر.

قبل مواصلة الخطوات، نرجو منك تركيز انتباهك على النقاط التالية:

- قم فقط بتشغيل الجهاز مع وجود إبريق اللب تحت مخرج اللب. قم بإفراغ إبريق اللب بانتظام عند عصر كميات كبيرة من الفواكه أو الخضروات. قم بإفراغ إبريق اللب عند امتلائه.
- قم فقط بتشغيل الجهاز مع وجود إبريق العصير تحت مخرج العصير. قم بإفراغ إبريق العصير بانتظام عند عصر كميات كبيرة من الفواكه أو الخضروات. قم بإفراغ إبريق العصير عند امتلائه.

تهانينا!

لقد اشتريت أحد منتجات Princess. نحن نهدف إلى توفير منتجات عالية الجودة بتصميم حسن وبسعر اقتصادي في متناول الجميع. ونأمل أن تستمتع باستخدام هذا المنتج لسنوات عديدة.

الوصف (الشكل A)

تم تصميم العصاراة Princess 203040 لاستخراج العصير من الفواكه والخضروات. الجهاز مناسب للاستخدام في الأماكن المغلقة فقط. الجهاز مناسب للاستخدام المنزلي فقط.

1. مؤشر الطاقة
2. مقبض التحكم في السرعة
3. مقبض الغلق
4. مجمع العصير
5. مخرج العصير
6. فلتر العصر
7. إبريق اللب
8. غطاء (العصاراة)
9. أنبوب التقييم
10. أداة الدفع
11. إبريق العصير
12. غطاء (إبريق العصير)

الاستخدام الأولي

- قم بتنظيف الجهاز. ارجع إلى قسم "التنظيف والصيانة".
- قم بتنظيف الملحقات. ارجع إلى قسم "التنظيف والصيانة".

التجميع (الشكل A)

قبل مواصلة الخطوات، نرجو منك الانتباه للملاحظات التالية:

- قبل التجميع أو الفك، قم بإيقاف تشغيل الجهاز وافصل قابس التيار الكهربائي عن مقبض الحائط وانتظر إلى أن يبرد الجهاز.
- ضع الجهاز على سطح مستو ومستقر.
- اخفض مقبض الغلق (3).
- ضع مجمع العصير (4) في الجهاز.

