



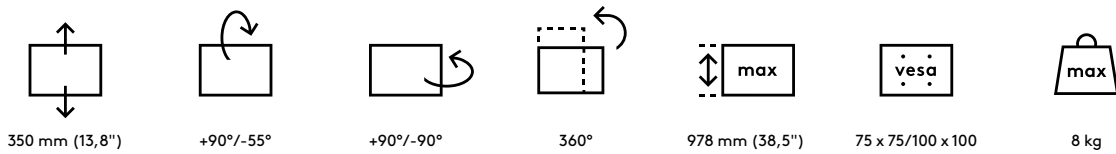
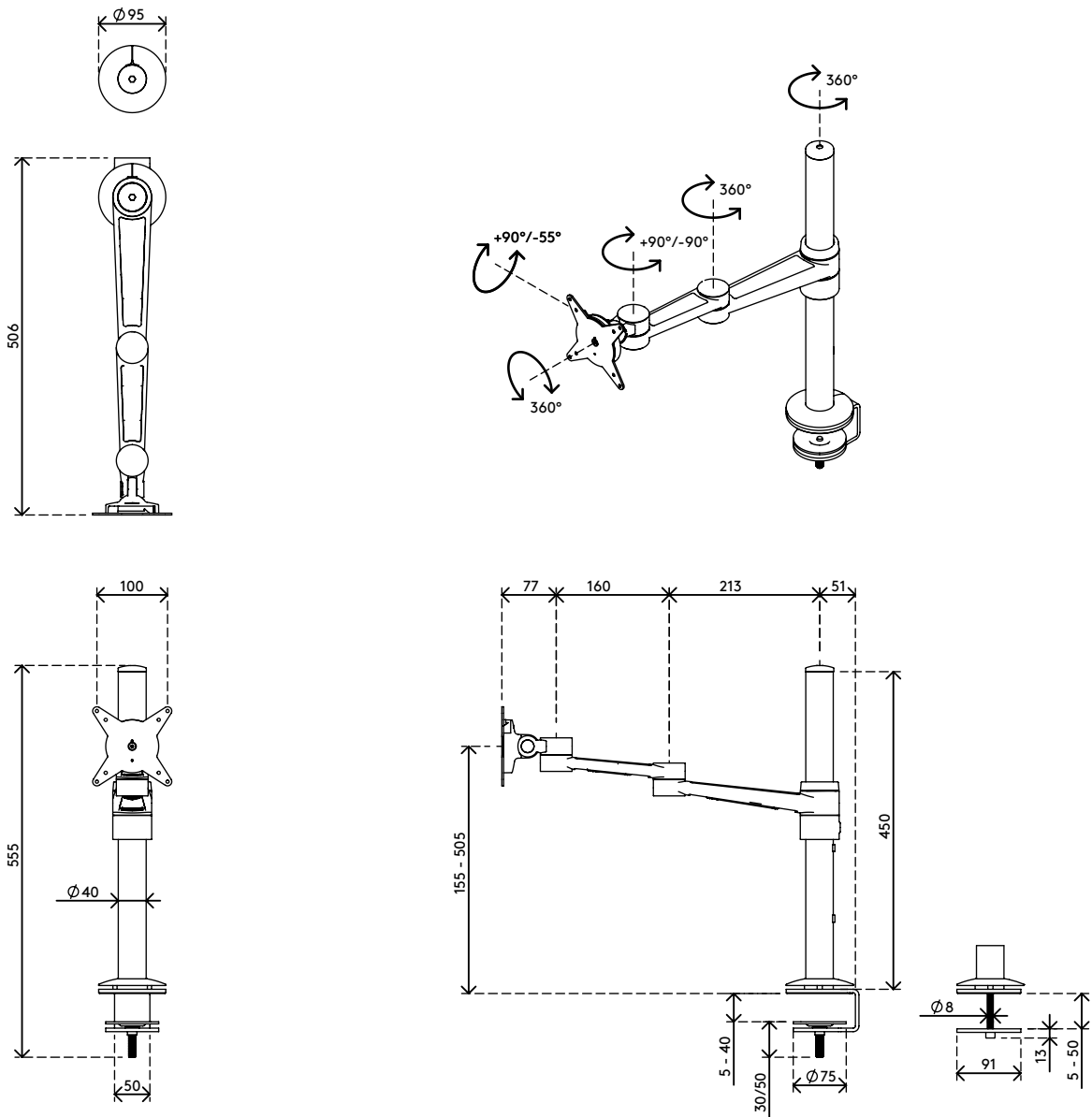
58.123

Viewlite braccio porta monitor - scrivania 123

Le due estensioni permettono di regolare la profondità di ciascun monitor e la regolazione graduale dell'altezza consente agli utenti di trovare la propria posizione ergonomica ottimale. Nascondendo facilmente i cavi nella colonna di alluminio e nelle estensioni si crea un ambiente professionale e ordinato.

- Intervallo di regolazione statica dell'altezza di 350 mm
- Regolazione profondità indipendente
- Gestione dei cavi integrata
- Componenti principali in alluminio
- Il 40% del contenuto di alluminio è già riciclato
- Compatibile con VESA MIS-D 75 x 75/100 x 100 mm
- Monitor: inclinazione +90°/-55°, orientabile +90°/-90°, rotazione 360°
- Braccio: orientabile 360°
- Capacità peso max. di 8 kg per monitor
- Dotato di fissaggio con morsetto a scrivania e fissaggio per scrivania con foro passante
- Adatto per scrivanie con spessore compreso tra 5 e 40 (morsetto) o 50 mm (foro passante)
- Dimensioni massime monitor: altezza 978 mm
- Dotato di un pratico sistema VESA a sgancio rapido
- È possibile attivare il blocco di rotazione monitor


viewlite



Viewlite braccio porta monitor - scrivania 123


2020/10/07


58.123

 610 x 265 x 115 mm

 1 pcs

 nero

 4,105 kg

 805410581237