

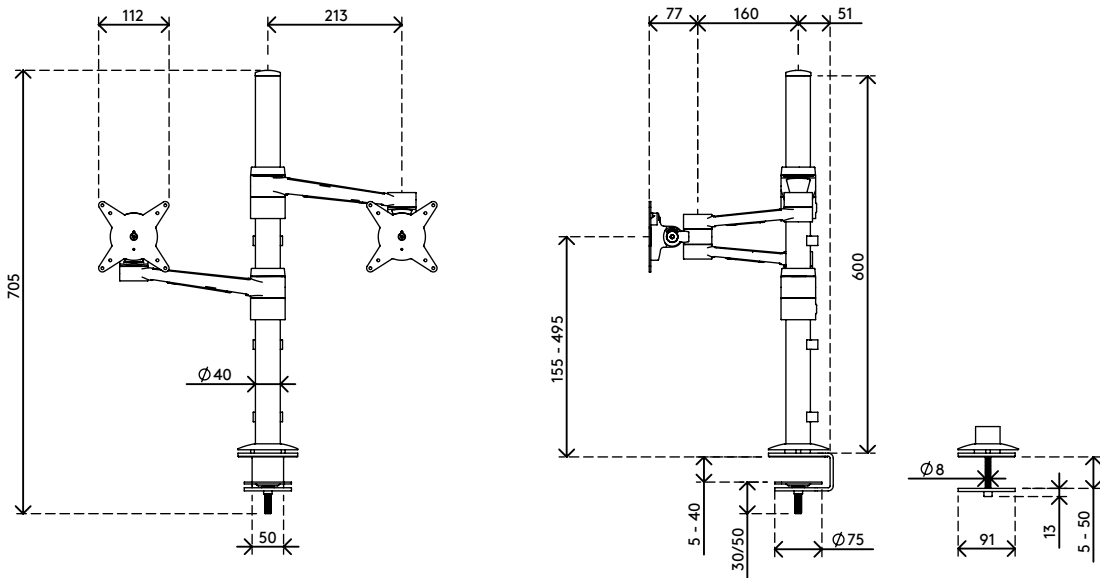
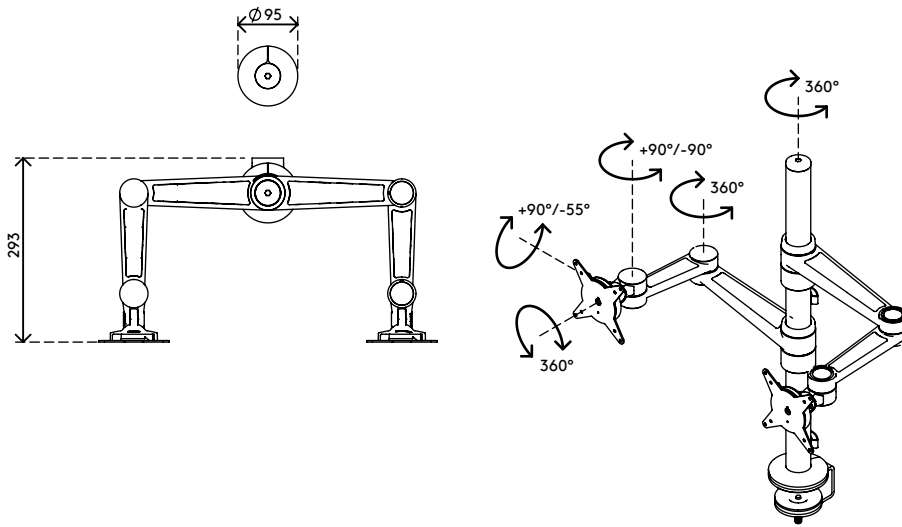
58.143

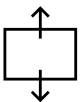
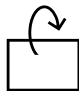

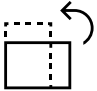

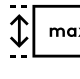


Viewlite braccio porta monitor - scrivania 143

Pensato per postazioni con doppio monitor. Grazie alla possibilità di regolare individualmente l'altezza di ciascun braccio, i monitor si possono allineare perfettamente anche se di dimensioni o di peso diversi. Le sue quattro estensioni consentono di regolare ogni monitor in modo indipendente e di creare postazioni di lavoro faccia a faccia.

- Intervallo di regolazione statica dell'altezza di 340 mm
- Regolazione profondità indipendente
- Gestione dei cavi integrata
- Componenti principali in alluminio
- Il 40% del contenuto di alluminio è già riciclato
- Compatibile con VESA MIS-D 75 x 75/100 x 100 mm
- Monitor: inclinazione +55°/-55°, orientabile +90°/-90°, rotazione 360°
- Braccio: orientabile 360°
- Capacità peso max. di 8 kg per monitor
- Dotato di fissaggio con morsetto a scrivania e fissaggio per scrivania con foro passante
- Adatto per scrivanie con spessore compreso tra 5 e 40 (morsetto) o 50 mm (foro passante)
- Dimensioni massime monitor: larghezza 746 mm - altezza 978 mm
- Dotato di un pratico sistema VESA a sgancio rapido
- È possibile attivare il blocco di rotazione monitor

viewlite




- 
340 mm (13,4")
- 
+55°/-55°
- 
+90°/-90°
- 
360°
- 
746 mm (29,4")
- 
978 mm (38,5")
- 
75 x 75/100 x 100
- 
(2x) 8 kg

Viewlite braccio porta monitor - scrivania 143

2019/06/27


58.143

 750 x 290 x 115 mm

 1 pcs

 nero

 5,677 kg

 805410581435