

Altid klar til at hjælpe

Registrer dit produkt, og få support på
www.philips.com/welcome



HTL2100
HTL2100B
HTL2100C
HTL2100G
HTL2100S
HTL2100T
HTL2100W



Brugervejledning

PHILIPS

Indholdsfortegnelse

1	Vigtigt	3
	Sikkerhed	3
	Vedligeholdelse af dit produkt	4
	Omsorg for miljøet	4
	Hjælp og support	4

2	Din SoundBar	5
	Hovedenhed	5
	Fjernbetjening	5
	Stik	6

3	Tilslutning	7
	Tilslut lyd fra TV og andre enheder	7

4	Brug din SoundBar	8
	Juster lydstyrken	8
	Vælg lyd	8
	MP3-afspiller	8
	Auto standby	8
	Angiv fabriksindstillinger	9

5	Vægmontering	10
----------	---------------------	----

6	Produktspecifikationer	11
----------	-------------------------------	----

7	Fejlfinding	12
----------	--------------------	----

8	Meddelelse	13
	Overholdelse	13
	Varemærker	13

1 Vigtigt

Sørg for at læse og forstå alle instruktioner, før du anvender produktet. Hvis der opstår skader, fordi instruktionerne ikke har været fulgt, gælder garantien ikke.

Sikkerhed

Risiko for elektrisk stød eller brand!

- Udsæt aldrig produktet eller tilbehør for regn eller vand. Anbring aldrig væskebeholdere, f.eks. vaser, i nærheden af produktet. Hvis der spildes væsker på eller i produktet, skal du øjeblikkeligt afbryde det fra stikkontakten. Kontakt Philips Kundeservice for at få produktet undersøgt før brug.
- Anbring aldrig produktet eller tilbehøret i nærheden af åben ild eller andre varmekilder, herunder direkte sollys.
- Indsæt aldrig genstande i ventilationsristene eller andre åbninger på produktet.
- Hvis netstikket eller et apparatstik bruges til at afbryde enheden, skal disse kunne betjenes nemt.
- Tag stikket til produktet ud af stikkontakten under tordenejr.
- Når du tager ledningen ud, skal du altid holde i stikket, aldrig i ledningen.

Risiko for kortslutning eller brand!

- Før du tilslutter produktet til en stikkontakt, skal du sikre dig, at strømspændingen svarer til den værdi, der er anført bag på produktet. Tilslut aldrig produktet til stikkontakten, hvis det ikke har den samme spænding.

Risiko for personskade eller beskadigelse af SoundBar!

- Benyt udelukkende det medfølgende vægmonteringsbeslag til vægmonterbare produkter. Fastgør vægbeslaget til en væg, der kan bære den samlede vægt af

produktet og vægbeslaget. Koninklijke Philips Electronics N.V. er ikke ansvarlig for forkert vægmontering, der resulterer i ulykker eller skader på personer eller ting.

- Placer aldrig produktet eller andre genstande på strømledningerne eller på andet elektrisk udstyr.
- Hvis produktet transporteres ved temperaturer under 5 °C, skal produktet udpakkes, og du skal vente, indtil dets temperatur svarer til rumtemperaturen, før du slutter det til stikkontakten.
- Dele af dette produkt kan være lavet af glas. Vær forsigtig for at undgå personskade og beskadigelse af produktet.

Risiko for overophedning!

- Installer aldrig produktet på et indelukket sted. Sørg altid for en afstand på mindst 10 cm hele vejen rundt om produktet til ventilation. Sørg for, at gardiner eller andre genstande ikke dækker ventilationshullerne på produktet.

Risiko for forurening!

- Bland ikke batterier (gamle og nye eller brunstens- og alkalinebatterier osv.).
- Der kan opstå eksplosionsfare, hvis batterierne sættes forkert i. Udskift kun med samme eller tilsvarende type.
- Tag batterierne ud, når de er brugt op, eller hvis fjernbetjeningen ikke skal bruges i længere tid.
- Batterier indeholder kemiske stoffer og bør derfor altid bortskaffes på forsvarlig vis.

Risiko for slugning af batterier!

- Produktet/fjernbetjeningen kan indeholde et batteri af mønt/knapcelletypen, som kan sluges. Opbevar altid batteriet utilgængeligt for børn! Hvis det sluges, kan batteriet medføre svære skader eller død. Der kan opstå alvorlige indvendige forbrændinger inden for to timer.
- Hvis du har mistanke om, at et batteri er blevet slugt eller kommet ind i kroppen, skal du øjeblikkeligt søge lægehjælp.

- Når du skifter batterierne, skal du altid holde nye og brugte batterier uden for børns rækkevidde. Sørg for, at batterirummet er lukket ordentligt, efter du har udskiftet batteriet.
- Hvis batterirummet ikke kan lukkes ordentligt, skal du stoppe med at bruge produktet. Hold det uden for børns rækkevidde, og kontakt producenten.



Dette er et KLASSE II-apparat med dobbelt isolering og uden beskyttende jording.

Vedligeholdelse af dit produkt

Benyt kun mikrofiberklude til at rengøre produktet med.

Omsorg for miljøet



Dit produkt er udviklet og fremstillet med materialer og komponenter af høj kvalitet, som kan genbruges.



Når et produkt er forsynet med dette symbol med en overkrydset affaldsspand på hjul, betyder det, at produktet er omfattet af EU-direktiv 2002/96/EC. Undersøg reglerne for dit lokale indsamlingssystem for elektriske og elektroniske produkter.

Følg de lokale regler, og bortskaf ikke dine udtjente produkter sammen med almindeligt husholdningsaffald.

Korrekt bortskaffelse af udtjente produkter er med til at forhindre negativ påvirkning af miljø og helbred.



Dit produkt indeholder batterier, som er omfattet af EU-direktivet 2006/66/EC, og som ikke må bortskaffes sammen med almindeligt husholdningsaffald.

Undersøg venligst de lokale indsamlingsregler for batterier; da korrekt bortskaffelse er med til at forhindre negativ påvirkning af miljø og helbred.

Hjælp og support

Philips tilbyder omfattende onlinesupport. Besøg vores websted på www.philips.com/support for at:

- downloade brugervejledningen og lynvejledningen
- se videoguiden (kun muligt på bestemte modeller)
- finde svar på ofte stillede spørgsmål
- sende os et spørgsmål via e-mail
- chatte med vores supportere.

Følg instruktionerne på webstedet for at vælge dit sprog, og indtast derefter produktmodelnummeret.

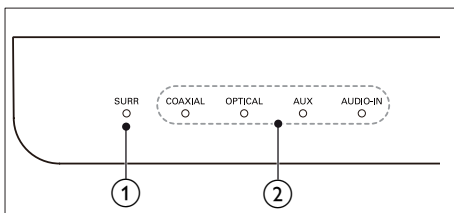
Du kan også kontakte Philips Kundeservice i dit land. Skriv model- og serienummeret på dit produkt ned, før du kontakter Philips. Du kan finde disse oplysninger bag på eller på bunden af dit produkt.

2 Din SoundBar

Tillykke med dit køb, og velkommen til Philips!
Hvis du vil have fuldt udbytte af den support, som Philips tilbyder, skal du registrere din Soundbar på www.philips.com/welcome.

Hovedenhed

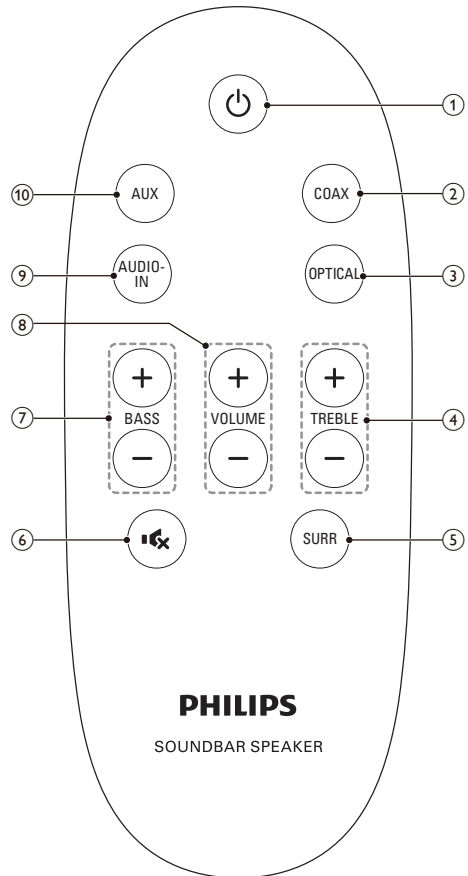
Dette afsnit indeholder en oversigt over hovedenheden.



- 1 **SURR-indikator**
Lyser, når du vælger Virtual Surround-lyd.
- 2 **Kildeindikatorer**
En kildeindikator lyser, når der vælges en kilde.
 - **COAXIAL:** Lyser, når du skifter til en koaksial inputkilde.
 - **OPTICAL:** Lyser, når du skifter til en optisk inputkilde.
 - **AUX:** Lyser, når du skifter til en analog inputkilde.
 - **AUDIO-IN:** Lyser, når du skifter til lydindgangskilde (3,5 mm stik)

Fjernbetjening

Dette afsnit indeholder en oversigt over fjernbetjeningen.



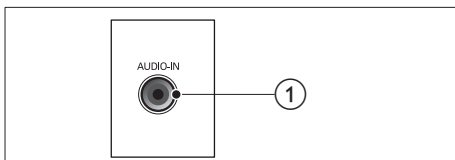
- 1 **⏻ (Standby-Til)**
Tænd SoundBar, eller sæt den på standby.
- 2 **COAX**
Skift lydtilknytningen til den koaksiale forbindelse.
- 3 **OPTICAL**
Skift lydtilknytningen til den optiske forbindelse.

- ④ **TREBLE +/-**
Øg eller reducer diskant.
- ⑤ **SURR**
Skift mellem stereo og virtuel surroundlyd.
- ⑥ **🔊**
Deaktiver/aktiver lyden.
- ⑦ **BASS +/-**
Øg eller reducer lydstyrken.
- ⑧ **VOLUME +/-**
Øg eller reducer lydstyrken.
- ⑨ **AUDIO-IN**
Skift din lydkilde til lydindgang (3,5 mm stik).
- ⑩ **AUX**
Skift lydkilden til AUX.

Stik

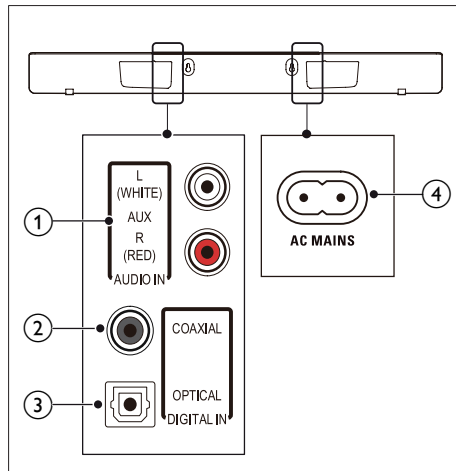
Dette afsnit indeholder en oversigt over de tilgængelige tilslutninger på din SoundBar.

Højre side



- ① **AUDIO-IN**
Lydinput fra en MP3-afspiller (3,5 mm stik).

Stik på bagsiden



- ① **AUDIO IN-AUX**
Tilslut den analoge lydudgang på TV'et eller en analog enhed.
- ② **DIGITAL IN-COAXIAL**
Tilslut koaksiallydudgangen på TV'et eller en digital enhed.
- ③ **DIGITAL IN-OPTICAL**
Tilslut den optiske lydudgang på TV'et eller en digital enhed.
- ④ **AC MAINS~**
Tilslut strømforsyningen.

3 Tilslutning

Dette afsnit hjælper dig med at slutte din Soundbar til et TV og øvrige enheder.

Du kan få yderligere oplysninger om den grundlæggende tilslutning af SoundBar og tilbehøret i lynvejledningen.

Bemærk

- Du kan finde produktoplysninger og forsyningsdata på mærkepladen på siden eller i bunden af produktet.
- Sørg for, at strømmen til det pågældende udstyr er afbrudt, inden det tilsluttes, eller tilslutninger ændres.

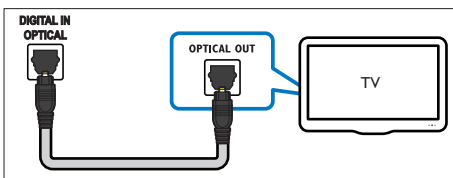
Tilslut lyd fra TV og andre enheder

Afspil lyden fra TV'et eller andre enheder via SoundBar-højttalerne.

Brug den bedste tilslutningsmulighed på dit TV, din SoundBar og andre enheder.

Valgmulighed 1: Tilslut lyden via et digitalt optisk kabel

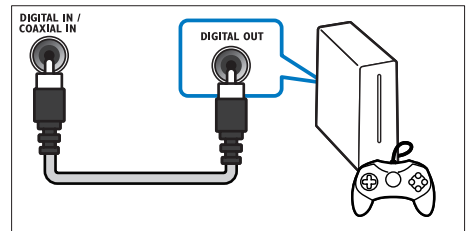
Lyd i bedste kvalitet



- 1 Brug et optisk kabel til at slutte **OPTICAL**-stikket på din SoundBar til **OPTICAL OUT**-stikket på dit TV eller en anden enhed.
 - Stikket til det digitale optiske stik kan være mærket med **SPDIF** eller **SPDIF OUT**.

Valgmulighed 2: Tilslut lyden via et digitalt koaksialkabel

Lyd i god kvalitet

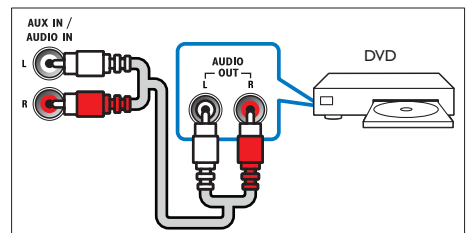


- 1 Brug et koaksialkabel til at slutte **COAXIAL**-stikket på din SoundBar til **COAXIAL/DIGITAL OUT**-stikket på dit TV eller en anden enhed.
 - Stikket til det digitale koaksiale stik kan være mærket med **DIGITAL AUDIO OUT**.

Valgmulighed 3: Tilslut lyden via analoge lyd kabler

Lyd i almindelig kvalitet

- 1 Brug et analogt kabel til at slutte **AUX**-stikkene på din SoundBar til **AUDIO OUT**-stikkene på dit TV eller en anden enhed.



4 Brug din SoundBar

Dette afsnit hjælper dig med at bruge din SoundBar til at afspille lyd fra tilsluttede enheder.

Inden du starter

- Foretag de nødvendige tilslutninger som beskrevet i lynvejledningen og i brugervejledningen.
- Skift SoundBar til den korrekte kilde for andre enheder.

Juster lydstyrken

- 1 Tryk på **VOLUME +/-** for at øge eller reducere en lydstyrke.
 - Du kan slå lyden fra ved at trykke på **MUTE**.
 - Slå lyden til igen ved at trykke på **MUTE** igen eller trykke på **VOLUME +/-**.

↳ Alle **Kildeindikatorer** på hovedenheden blinker to gange, når en volumen er indstillet til det højeste eller det laveste niveau.

Vælg lyd

Dette afsnit hjælper dig med at vælge den ideelle lyd til din video eller musik.

Surround sound-tilstand

Oplev omgivende lyd med surround sound-tilstande.

- 1 Tryk på **SURR** for at vælge en surround-tilstand.
 - **[Virtual surround]**: Skaber en meget surroundpræget lytteoplevelse

Indikatoren **SURR** lyser på hovedenheden.

- **[STEREO]**: Stereolyd i to kanaler. Ideel til musik.

Equalizer

Skift indstillingerne for det høje frekvensområde (diskant) og det lave frekvensområde (bas) på SoundBar.

- 1 Tryk på **TREBLE +/-** eller **BASS +/-** for at justere frekvensen.

↳ Alle **Kildeindikatorer** på hovedenheden blinker to gange, når diskant eller bas er indstillet til det højeste eller det laveste niveau.

MP3-afspiller

Tilslut din MP3-afspiller, så du kan afspille dine lydfiler eller musik.

Det skal du bruge

- En MP3-afspiller.
- Et 3,5 mm stereo-lydkabel.

- 1 Brug stereo-lydkablet på 3,5 mm til at slutte MP3-afspilleren til **AUDIO-IN**-stikket på din SoundBar.
- 2 Tryk på **AUDIO-IN**.
- 3 Brug knapperne på din MP3-afspiller til at vælge og afspille lydfiler eller musik.

Auto standby

Når du afspiller mediefiler fra en tilsluttet enhed skifter SoundBar automatisk til standbytilstand, hvis:

- der ikke trykkes på en knap i 30 minutter, og
- der ikke afspilles lyd fra en tilsluttet enhed.

Angiv fabriksindstillinger

Du kan nulstille din SoundBar til de fabriksprogrammerede standardindstillinger:

- 1 I lydløs tilstand skal du hurtigt trykke to gange på **AUX**.
 - ↳ Fabriksindstillingerne er blevet gendannet.

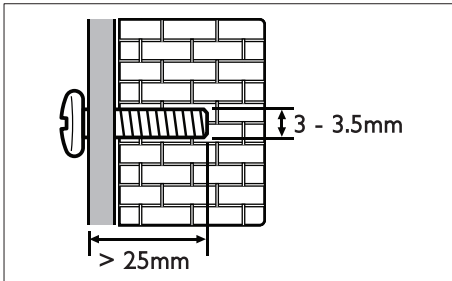
5 Vægmontering

Bemærk

- Koninklijke Philips Electronics N.V. er ikke ansvarlig for forkert vægmontering, der resulterer i ulykker eller skader på personer eller ting. Kontakt Philips Kundeservice i dit land, hvis du har spørgsmål.
- Før vægmontering skal du sørge for, at væggen kan bære vægten af din SoundBar.

Skruelængde/diameter

Afhængigt af typen af vægmontering for denne SoundBar skal du sikre dig, at du bruger skruer, der har den rette længde og diameter.



Du kan finde oplysninger om, hvordan du monterer SoundBar på væggen, i lynvejledningen.

6 Produktspecifikationer



Bemærk

- Specifikationer og design kan ændres uden varsel.

Forstærker

- Samlet udgangseffekt: 40 W RMS (+/- 0,5 dB, 10 % THD)
- Frekvenskurve: 20 Hz-20 kHz / ± 3 dB
- Signal-/støjforhold: > 65 dB (CCIR)/ (A-vægtet)
- Indgangsfølsomhed:
 - AUX: 650 mV
 - AUDIO-IN: 400 mV

Lyd

- S/PDIF digital lydindgang:
 - Koaksial: IEC 60958-3
 - Optisk: TOSLINK

Hovedenhed

- Strømforsyning: 220-240 V~, 50 Hz
- Strømforbrug: 40 W
- Strømforbrug ved standby: $\leq 0,5$ W
- Højttalerimpedans: 8 ohm (bredspektret)
- Højttalerdrivere: 4 x 54,5 mm (2")
- Mål (B x H x D): 845 x 74,5 x 94 mm
- Vægt: 2,0 kg

Batterier til fjernbetjening

- 1 x CR2025

7 Fejlfinding



Advarsel

- Risiko for elektrisk stød. Fjern aldrig kabinettet på dette produkt.

Prøv aldrig selv at reparere produktet, da garantien i så fald bortfalder.

Hvis du oplever problemer med produktet, bør du kontrollere følgende punkter, inden du bestiller reparation. Hvis problemet ikke er løst, kan du få support på www.philips.com/support.

Lyd

Ingen lyd fra SoundBar-højttalerne.

- Sæt lydkalet fra SoundBar i TV'et eller andre enheder.
- Nulstil SoundBar til standardindstillingerne.
- Vælg den rigtige lydindgang på fjernbetjeningen.
- Kontroller, at lyden ikke er slået fra på SoundBar.

Forvrænget lyd eller ekko.

- Hvis du afspiller lyd fra TV'et via SoundBar, skal du kontrollere, at lyden fra TV'et er slået fra.

8 Meddelelse

Dette afsnit omfatter bemærkninger om juridiske forhold og varemærker.

Overholdelse



Dette produkt overholder EU's krav om radiointerferens.

Varemærker



Fremstillet under licens fra Dolby Laboratories. Dolby og dobbelt-D-symbolet er varemærker tilhørende Dolby Laboratories.



Specifications are subject to change without notice
© 2013 Koninklijke Philips Electronics N.V.
All rights reserved.

HTL2100_12_UM_V6.0

