

Sempre pronto a ajudar

Registe o seu produto e obtenha suporte em
www.philips.com/welcome



HTL2100
HTL2100B
HTL2100C
HTL2100G
HTL2100S
HTL2100T
HTL2100W



Manual do utilizador

PHILIPS

Índice

1	Importante	3
	Segurança	3
	Cuidados a ter com o seu produto	4
	Cuidados a ter com o ambiente	4
	Ajuda e suporte	4

2	O seu SoundBar	6
	Unidade principal	6
	Telecomando	6
	Conectores	7

3	Ligar	8
	Ligar áudio do televisor e de outros dispositivos	8

4	Utilizar o seu SoundBar	9
	Ajustar o volume	9
	Escolher o som	9
	leitor de MP3	9
	Modo de espera automático	9
	Aplicar definições de fábrica	10

5	Montagem na parede	11
----------	---------------------------	----

6	Especificações do produto	12
----------	----------------------------------	----

7	Resolução de problemas	13
----------	-------------------------------	----

8	Aviso	14
	Conformidade	14
	Marcas comerciais	14

1 Importante

Leia e compreenda todas as instruções antes de utilizar o produto. No caso de danos decorrentes do não cumprimento destas instruções, a garantia não se aplica.

Segurança

Risco de choque eléctrico ou incêndio!

- Nunca exponha o produto e os acessórios à chuva ou água. Nunca coloque recipientes com líquidos, tais como jarras, próximos do produto. Se forem derramados líquidos sobre o produto, desligue-o imediatamente da tomada. Contacte o Apoio ao Cliente da Philips para que o produto seja verificado antes de ser utilizado.
- Nunca coloque o produto e os acessórios perto de chamas ou fontes de calor, incluindo a exposição solar directa.
- Nunca insira objectos nos orifícios de ventilação ou noutras aberturas do produto.
- Quando a ficha de alimentação ou o dispositivo de ligação de um aparelho forem utilizados como dispositivo de desactivação, o dispositivo de desactivação deve estar pronto para ser utilizado de imediato.
- Desligue o produto da tomada eléctrica antes de tempestades com relâmpagos.
- Quando desligar o cabo de alimentação, puxe sempre pela ficha e nunca pelo cabo.

Risco de curto-circuito ou incêndio!

- Antes de ligar o produto à tomada eléctrica, certifique-se de que a tensão corresponde ao valor impresso na parte de trás ou de baixo do produto. Nunca ligue o produto à tomada eléctrica se a tensão for diferente.

Risco de ferimentos ou danos no SoundBar!

- Com produtos montáveis na parede, utilize apenas o suporte fornecido para montagem na parede. Fixe o suporte de montagem a uma parede que suporte o peso total do produto e do suporte. A Koninklijke Philips Electronics N.V. não se responsabiliza por uma montagem imprópria na parede que resulte em acidentes ou ferimentos.
- Nunca coloque o produto ou quaisquer outros objectos sobre o cabo de alimentação ou qualquer outro equipamento eléctrico.
- Se o produto for transportado a temperaturas inferiores a 5 °C, desembale o produto e aguarde até que a sua temperatura seja igual à temperatura ambiente, antes de ligá-lo à tomada eléctrica.
- Há partes deste produto que podem ser fabricadas em vidro. Manuseie com cuidado para evitar ferimentos e danos.

Risco de sobreaquecimento!

- Nunca instale este produto num espaço confinado. Deixe sempre um espaço de, pelo menos, 10 cm à volta do produto para permitir uma ventilação adequada. Certifique-se de que as cortinas ou outros objectos nunca cobrem os orifícios de ventilação do produto.

Risco de contaminação!

- Não misture pilhas (usadas com novas, de carbono com alcalinas, etc.).
- Se as pilhas forem colocadas incorrectamente, há perigo de explosão. Substitua-a por uma do mesmo tipo ou de um tipo equivalente.
- Retire as pilhas se estiverem gastas ou se não pretender utilizar o telecomando por um longo período de tempo.
- As pilhas contêm substâncias químicas e devem ser eliminadas correctamente.

Risco de ingestão de pilhas!

- O produto/telecomando pode conter uma pilha tipo botão, que pode ser engolida. Mantenha sempre a pilha fora do alcance das crianças! Se engolida, a pilha pode provocar lesões graves ou a morte. Podem ocorrer queimaduras internas graves duas horas após a ingestão.
- Se suspeitar que uma pilha foi engolida ou introduzida em qualquer parte do corpo, consulte um médico de imediato.
- Quando substituir as pilhas, mantenha sempre todas as pilhas - novas e usadas - fora do alcance das crianças. Assegure-se de que o compartimento das pilhas está bem protegido depois de substituir a pilha.
- Se não for possível proteger totalmente o compartimento das pilhas, não volte a utilizar o produto. Mantenha fora do alcance das crianças e entre em contacto com o fabricante.



Este é um aparelho da CLASSE II com isolamento duplo, sem protector de terra.

Cuidados a ter com o seu produto

Utilize apenas panos de microfibras para limpar o produto.

Cuidados a ter com o ambiente



O produto foi concebido e fabricado com materiais e componentes de alta qualidade, que podem ser reciclados e reutilizados.



Quando um produto tem este símbolo de um contentor de lixo com rodas e uma cruz sobreposta, significa que o produto é abrangido pela Directiva Europeia 2002/96/CE. Informe-se acerca do sistema de recolha selectiva local para produtos eléctricos e electrónicos. Proceda de acordo com as regulamentações locais e não elimine os seus antigos produtos juntamente com o lixo doméstico. A eliminação correcta do seu produto antigo evita potenciais consequências nocivas para o ambiente e para a saúde pública.



O produto contém pilhas abrangidas pela Directiva Europeia 2006/66/CE, as quais não podem ser eliminadas juntamente com o lixo doméstico.

Informe-se acerca dos regulamentos locais relativos ao sistema de recolha selectiva de pilhas, uma vez que a correcta eliminação ajuda a evitar consequências nocivas para o meio ambiente e para a saúde pública.

Ajuda e suporte

A Philips fornece um suporte online extensivo. Visite o nosso Web site em www.philips.com/support para:

- transira o manual do utilizador e o guia de início rápido
- assistir aos tutoriais de vídeo (disponíveis apenas para alguns modelos)
- encontrar respostas a perguntas frequentes (FAQs)
- enviar uma pergunta via correio electrónico
- conversar com o nosso representante do apoio ao cliente.

Siga as instruções no Web site para seleccionar o seu idioma e introduza o número do modelo do produto.

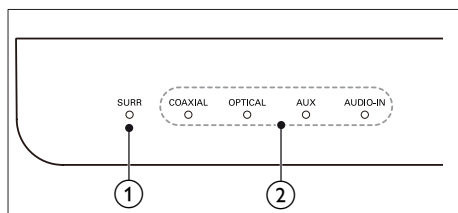
Em alternativa, pode contactar o Apoio ao Cliente da Philips no seu país. Antes de contactar a Philips, anote o número do modelo e o número de série do produto. Pode encontrar esta informação na parte posterior ou inferior do seu produto.

2 O seu SoundBar

Parabéns pela compra do seu produto e bem-vindo à Philips! Para usufruir de todas as vantagens da assistência oferecida pela Philips, registre o seu SoundBar em www.philips.com/welcome.

Unidade principal

Esta secção inclui uma visão geral da unidade principal.



① Indicador SURR

Acende quando selecciona o som Virtual Surround.

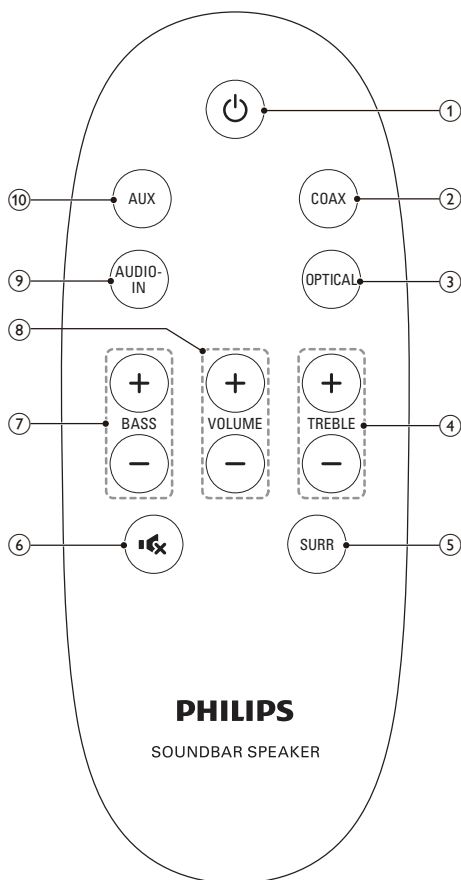
② Indicadores da fonte

Os indicadores de fonte acendem quando é seleccionada uma fonte.

- **COAXIAL:** Acende quando muda para a fonte de entrada coaxial.
- **OPTICAL:** Acende quando muda para a fonte de entrada óptica.
- **AUX:** Acende quando muda para a fonte de entrada analógica.
- **AUDIO-IN:** Acende-se quando muda para a fonte de entrada de áudio (tomada de 3,5 mm)

Telecomando

Esta secção inclui uma visão geral do telecomando.



① ⏻ (Standby-Ligado)

Ligar o SoundBar ou colocá-lo no modo de espera.

② COAX

Mudar a fonte de áudio para a ligação coaxial.

③ OPTICAL


Mudar a fonte de áudio para a ligação óptica.

④ TREBLE +/-

Aumentar ou diminuir os agudos.

⑤ SURR

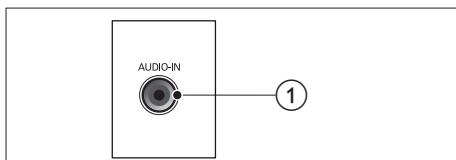
Alternar entre som surround estéreo e virtual.

- ⑥  Cortar ou restaurar o som.
- ⑦ **BASS +/-**
Aumentar ou diminuir o volume.
- ⑧ **VOLUME +/-**
Aumentar ou diminuir o volume.
- ⑨ **AUDIO-IN**
Mude a sua fonte de áudio para a ligação da entrada de áudio (tomada de 3,5 mm).
- ⑩ **AUX**
Mudar a fonte de áudio para a ligação AUX.

Conectores

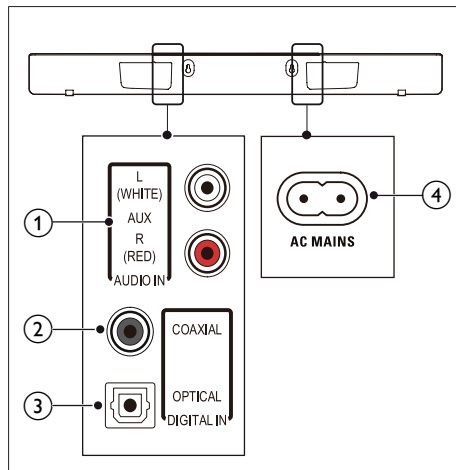
Esta secção inclui uma visão geral dos conectores disponíveis no seu SoundBar.

Direita lateral



- ① **AUDIO-IN**
Entrada de áudio de um leitor MP3 (tomada de 3,5 mm).

Conectores traseiros



- ① **AUDIO IN-AUX**
Ligar a uma saída de áudio analógica no televisor ou a um dispositivo analógico.
- ② **DIGITAL IN-COAXIAL**
Ligar a uma saída de áudio coaxial no televisor ou num dispositivo digital.
- ③ **DIGITAL IN-OPTICAL**
Ligar a uma saída óptica de áudio no televisor ou num dispositivo digital.
- ④ **AC MAINS~**
Ligar à fonte de alimentação.

3 Ligar

Esta secção ajuda-o a ligar o seu SoundBar a um televisor e a outros dispositivos. Para mais informações sobre as ligações básicas do SoundBar e acessórios, consulte o guia de início rápido.

Nota

- Para a identificação e dados da alimentação, consulte a placa de identificação na parte posterior ou inferior do produto.
- Antes de realizar ou alterar quaisquer ligações, certifique-se de que todos os dispositivos estão desligados da tomada eléctrica.

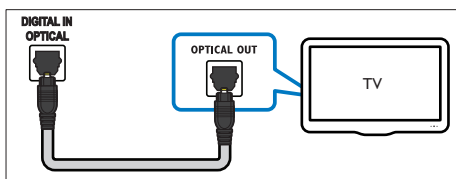
Ligar áudio do televisor e de outros dispositivos

Reproduza áudio do televisor ou de outros dispositivos através dos altifalantes do seu SoundBar.

Utilize a ligação com a melhor qualidade disponível no seu televisor; no SoundBar e noutros dispositivos.

Opção 1: ligar áudio através de um cabo óptico digital

A melhor qualidade de áudio

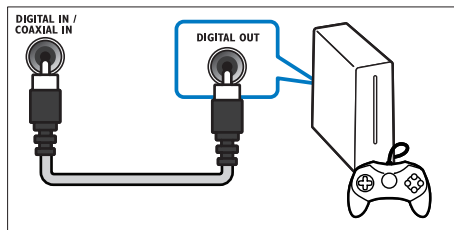


- 1 Utilizando um cabo óptico, ligue o conector **OPTICAL** no seu SoundBar ao conector **OPTICAL OUT** no televisor ou noutro dispositivo.

- O conector óptico digital pode estar identificado com **SPDIF** ou **SPDIF OUT**.

Opção 2: ligar áudio através de um cabo coaxial digital

Áudio de boa qualidade

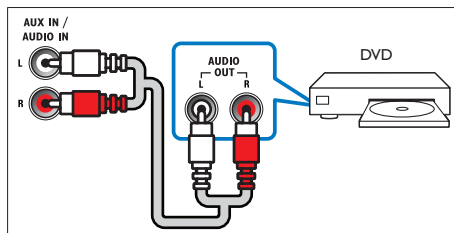


- 1 Utilizando um cabo coaxial, ligue o conector **COAXIAL** no seu SoundBar ao conector **COAXIAL/DIGITAL OUT** no televisor ou noutro dispositivo.
 - O conector coaxial digital pode estar identificado com **DIGITAL AUDIO OUT**.

Opção 3: ligar áudio através de cabos áudio analógicos

Áudio de qualidade básica

- 1 Utilizando um cabo analógico, ligue os conectores **AUX** no seu SoundBar aos conectores **AUDIO OUT** no televisor ou noutro dispositivo.



4 Utilizar o seu SoundBar

Esta secção ajuda-o a utilizar o SoundBar para reproduzir áudio de dispositivos conectados.

Antes de começar

- Efectue as ligações necessárias descritas no guia de início rápido e no manual do utilizador;
- Mude o SoundBar para a fonte correcta para outros dispositivos.

Ajustar o volume

- 1 Prima **VOLUME +/-** para aumentar ou diminuir o nível do volume.
 - Para cortar o som, prima **MUTE**.
 - Para repor o som, prima **MUTE** novamente ou prima **VOLUME +/-**.

↳ Todos os **Indicadores da fonte** na unidade principal apresentam duas intermitências quando um nível de volume é definido para o nível máximo ou mínimo.

Escolher o som

Esta secção ajuda-o a escolher o som ideal para vídeo ou música.

Modo de som surround

Experimente a sensação do som envolvente com os modos de som surround.

- 1 Prima **SURR** para seleccionar um modo surround.
 - **[Virtual Surround]**: cria uma experiência de som surround muito envolvente. O indicador **SURR** na unidade principal acende-se.

- **[ESTÉREO]**: Som estéreo de dois canais. Ideal para ouvir música.

Equalizador

Mude as definições da frequência alta (agudos) e da frequência baixa (graves) do SoundBar.

- 1 Prima **TREBLE +/-** ou **BASS +/-** para alterar a frequência.
 - ↳ Todos os **Indicadores da fonte** na unidade principal apresentam duas intermitências quando os agudos ou os graves são definidos para o nível máximo ou mínimo.

leitor de MP3

Ligue o seu leitor MP3 para reproduzir os seus ficheiros áudio ou música.

O que necessita

- Um leitor MP3.
 - Um cabo áudio estéreo de 3,5 mm.
- 1 Utilizando o cabo áudio estéreo de 3,5 mm, ligue o leitor MP3 ao conector **AUDIO-IN** no seu SoundBar.
 - 2 Prima **AUDIO-IN**.
 - 3 Prima os botões do leitor MP3 para seleccionar e reproduzir ficheiros áudio ou música.

Modo de espera automático

Ao reproduzir conteúdos multimédia de um dispositivo ligado, o SoundBar muda automaticamente para o modo de espera se:

- não for premido nenhum botão durante 30 minutos e
- não for reproduzido áudio de um dispositivo ligado.

Aplicar definições de fábrica

Pode repor o seu SoundBar para definições programadas de fábrica.

- 1 No modo sem som, prima rapidamente **AUX** duas vezes.
 - ↳ As definições de fábrica são restauradas.

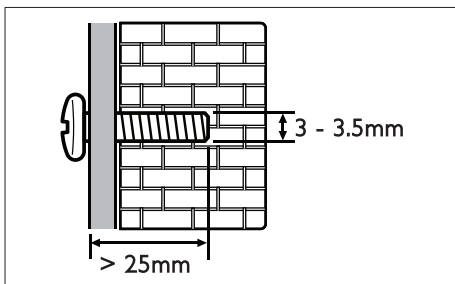
5 Montagem na parede

Nota

- A Koninklijke Philips Electronics N.V. não se responsabiliza por uma montagem imprópria na parede que resulte em acidentes ou ferimentos. Se tiver alguma questão, contacte o Apoio ao Cliente da Philips no seu país.
- Antes de montar na parede, assegure-se de que esta pode suportar o peso do seu SoundBar.

Comprimento/diâmetro dos parafusos

Dependendo do tipo de suporte de parede do seu SoundBar, assegure-se de que utiliza parafusos com um comprimento e um diâmetro adequados.



Para mais informações sobre como montar o SoundBar na parede, consulte o guia de início rápido.

6 Especificações do produto

Nota

- As especificações e o design estão sujeitos a alterações sem aviso prévio.

Amplificador

- Potência de saída total: 40 W RMS (+/- 0,5 dB, 10% THD)
- Frequência de resposta: 20 Hz- 20 kHz / ± 3 dB
- Relação sinal/ruído: > 65 dB (CCIR) / (ponderação A)
- Sensibilidade de entrada:
 - AUX: 650 mV
 - AUDIO-IN: 400 mV

Áudio

- Entrada de áudio digital S/PDIF:
 - Coaxial: IEC 60958-3
 - Óptica: TOSLINK

Unidade principal

- Fonte de alimentação: 220-240 V~; 50 Hz
- Consumo de energia: 40 W
- Consumo de energia em espera: $\leq 0,5$ W
- Impedância dos altifalantes: 8 ohm (gama total)
- Diâmetro dos altifalantes: 4 x 54,5 mm (2")
- Dimensões (LxAxP): 845 x 74,5 x 94 mm
- Peso: 2 kg

Pilhas do telecomando#10;

- 1 CR2025

7 Resolução de problemas



Aviso

- Risco de choque eléctrico. Nunca retirar o revestimento do produto.

A garantia torna-se inválida, se tentar reparar o produto sozinho.

Se tiver problemas ao utilizar o produto, verificar os seguintes pontos antes de solicitar assistência. Se o problema persistir, obtenha ajuda em www.philips.com/support.

Som

Os altifalantes do SoundBar não emitem som.

- Ligue o cabo de áudio do SoundBar ao seu televisor ou a outros dispositivos.
- Reponha as predefinições de fábrica do seu SoundBar.
- No telecomando, seleccione a entrada de áudio correcta.
- Assegure-se de que o som do SoundBar não está cortado.

Som distorcido ou eco.

- Se reproduzir áudio do televisor através do SoundBar, assegure-se de que o som do televisor está cortado.

8 Aviso

Esta secção contém os avisos legais e das marcas registadas.

Conformidade



Este produto cumpre os requisitos de interferências de rádio da União Europeia.

Marcas comerciais



Fabricado sob licença da Dolby Laboratories. Dolby e o símbolo de duplo D são marcas comerciais da Dolby Laboratories.



Specifications are subject to change without notice
© 2013 Koninklijke Philips Electronics N.V.
All rights reserved.

HTL2100_12_UM_V6.0

