

Alltid redo att hjälpa till

Registrera din produkt och få support på
www.philips.com/welcome



HTL2100
HTL2100B
HTL2100C
HTL2100G
HTL2100S
HTL2100T
HTL2100W



Användarhandbok

PHILIPS

Innehållsförteckning

| | |
|----------------------|---|
| 1 Viktigt | 3 |
| Säkerhet | 3 |
| Ta hand om produkten | 4 |
| Ta hand om miljön | 4 |
| Hjälp och support | 4 |

| | |
|-----------------------|---|
| 2 Din SoundBar | 5 |
| Huvudenhet | 5 |
| Fjärrkontroll | 5 |
| Anslutningar | 6 |

| | |
|--|---|
| 3 Ansluta | 7 |
| Ansluta ljud från TV:n eller andra enheter | 7 |

| | |
|---------------------------------|---|
| 4 Använda SoundBar | 8 |
| Justera volymen | 8 |
| Välja ljud | 8 |
| MP3-spelare | 8 |
| Auto standby | 8 |
| Tillämpa fabriksinställningarna | 9 |

| | |
|---------------------|----|
| 5 Vägghäring | 10 |
|---------------------|----|

| | |
|---------------------------------|----|
| 6 Produktspecifikationer | 11 |
|---------------------------------|----|

| | |
|---------------------|----|
| 7 Felsökning | 12 |
|---------------------|----|

| | |
|---------------|----|
| 8 Obs! | 13 |
| Uppfyllelse | 13 |
| Varumärken | 13 |

1 Viktigt

Läs igenom och se till att du förstår alla instruktioner innan du använder din produkt. Om skada uppstår eftersom instruktionerna inte följts gäller inte garantin.

Säkerhet

Risk för elektriska stötar eller brand!

- Utsätt varken produkten eller tillbehören för regn eller vatten. Placera aldrig behållare med vätska, t.ex. vaser, i närheten av produkten. Om vätska spills på produkten ska du omedelbart koppla bort den från elnätet. Kontakta Philips kundtjänst så att produkten kan kontrolleras före användning.
- Placera varken produkten eller tillbehören i närheten av öppen eld eller andra värmekällor, inklusive direkt solljus.
- För aldrig in föremål i produktens ventilationshål eller de andra öppningarna.
- Om nätkontakten eller ett kontaktdon används som frånkopplingsenhet ska den vara lätt att komma åt.
- Dra ur nätsladden före åskväder.
- När du drar ur nätkabeln ska du alltid hålla i kontakten, aldrig i sladden.

Risk för kortslutning eller brand!

- Innan du ansluter produkten till nätuttaget måste du kontrollera att spänningseffekten motsvarar det värde som anges på produktens baksida. Sätt aldrig i produktens kontakt i nätuttaget om spänningen inte stämmer.

Risk för personskada eller skada på SoundBar!

- Om produkten ska monteras på väggen ska du endast använda det medföljande väggmonteringsfästet. Förankra väggstativet på en vägg som klarar av den kombinerade vikten av produkten och väggstativet. Koninklijke Philips Electronics N.V. Philips

tar inte ansvar för olyckor eller skador som inträffar till följd av felaktig väggmontering.

- Placera aldrig produkten eller andra föremål på nätsladdar eller annan elektrisk utrustning.
- Om produkten transporteras i temperaturer under 5 °C packar du upp produkten och väntar tills den har rumstemperatur innan du ansluter den till elnätet.
- Delar av den här produkten kan vara tillverkade av glas. Hantera den varsamt för att undvika personsador och skador på produkten.

Risk för överhettning!

- Installera aldrig den här produkten i ett trångt utrymme. Lämna ett utrymme på minst 10 cm runt hela produkten för att sörja för god ventilation. Se till att gardiner och andra föremål inte täcker produktens ventilationshål.

Risk för kontaminering!

- Blanda inte batterier (t.ex. gamla och nya eller kol och alkaliska).
- Om batteriet byts ut på fel sätt finns risk för explosion. Byt endast ut med samma eller motsvarande typ.
- Ta ut batterierna om de är urladdade eller om fjärrkontrollen inte ska användas under en längre period.
- Batterier innehåller kemiska ämnen och bör därför kasseras på rätt sätt.

Varning! Barn kan svälja batterierna!

- Produkten/fjärrkontrollen kan innehålla ett myntformat batteri/knappcells batteri som kan sväljas av misstag. Förvara alltid batteriet utom räckhåll för barn! Om någon av misstag sväljer batteriet kan det orsaka allvarlig skada eller dödsfall. Allvarliga inre brännskador kan uppstå inom två timmer efter förtäring.
- Om du misstänker att ett batteri har svalts eller kommit in i kroppen på annat vis ska du omedelbart uppsöka läkare.

- När du byter batterier ska du alltid se till att både använda och nya batterier är utom räckhåll för barn. Se till att batterifacket är ordentligt stängt efter att du har bytt batteri.
- Om batterifacket inte går att stänga ordentligt ska du inte fortsätta att använda produkten. Förvara utom räckhåll för barn och kontakta tillverkaren.



Det här är en dubbelisolerad KLASS II-apparat utan skyddande jordanslutning.

Ta hand om produkten

Använd endast mikrofibertrasor för att rengöra produkten.

Ta hand om miljön



Produkten är utvecklad och tillverkad av högkvalitativa material och komponenter som både kan återvinnas och återanvändas.



När den här symbolen med en överkryssad papperskorg visas på produkten innebär det att produkten omfattas av det europeiska direktivet 2002/96/EG. Ta reda på var du kan hitta närmaste återvinningsstation för elektriska och elektroniska produkter. Följ den lokala lagstiftningen och släng inte dina gamla produkter i det vanliga hushållsavfallet.

Genom att kassera dina gamla produkter på rätt sätt kan du bidra till att minska eventuella negativa effekter på miljö och hälsa.



Produkten innehåller batterier som följer EU-direktivet 2006/66/EC och den kan inte kasseras med normalt hushållsavfall.

Ta reda på de lokala reglerna om separat insamling av batterier eftersom korrekt kassering bidrar till att minska negativ påverkan på miljö och hälsa.

Hjälp och support

Philips tillhandahåller omfattande support online. På vår webbplats www.philips.com/support kan du:

- ladda ned användarhandboken och snabbstartsguiden
- titta på videokurser (endast tillgängligt för vissa modeller)
- få svar på vanliga frågor
- skicka oss en fråga via e-post
- prata med vår supportrepresentant.

Följ instruktionerna på webbplatsen för att välja språk, och ange sedan produktens modellnummer.

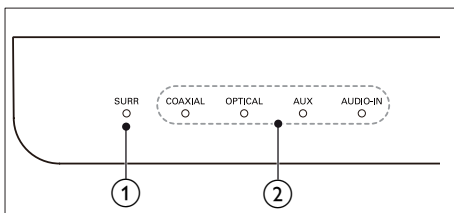
Du kan även kontakta Philips kundtjänst i ditt land. Skriv ned produktens modellnummer och serienummer innan du kontaktar Philips. Du hittar informationen på produktens bak- eller undersida.

2 Din SoundBar

Gratulerar till din nya produkt och välkommen till Philips! Genom att registrera din SoundBar på www.philips.com/welcome kan du dra nytta av Philips support.

Huvudenhet

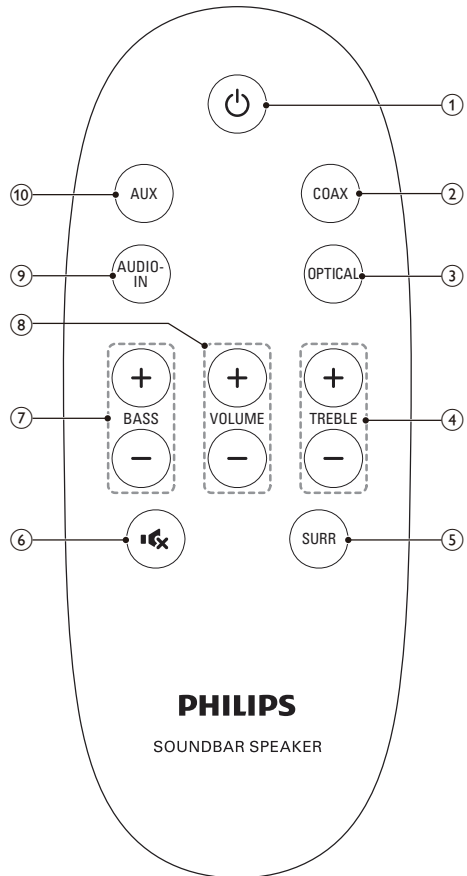
Det här avsnittet innehåller en översikt över huvudenheten.



- ① **SURR-indikator**
Tänds när du väljer Virtuellt surroundljud.
- ② **Källindikatorer**
Källindikatorn tänds när en källa väljs.
 - **COAXIAL:** Tänds när du växlar till koaxial ingångskälla.
 - **OPTICAL:** Tänds när du växlar till optisk ingångskälla.
 - **AUX:** Tänds när du växlar till analog ingångskälla.
 - **AUDIO-IN:** Tänds när du växlar till ljudingångskälla (3,5 mm-uttag)

Fjärrkontroll

Det här avsnittet innehåller en översikt över fjärrkontrollen.



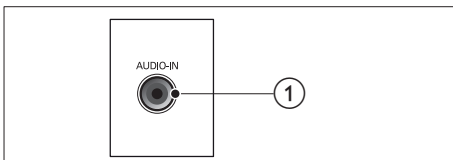
- ① **⏻ (Vänteläge-på)**
Slå på SoundBar eller till standbyläge.
- ② **COAX**
Växla ljudkälla till koaxialanslutningen.
- ③ **OPTICAL**
Växla ljudkälla till den optiska anslutningen.

- ④ **TREBLE +/-**
Höj eller sänk diskanten.
- ⑤ **SURR**
Växla mellan stereoljud och virtuellt surroundljud.
- ⑥ **M**
Stäng av eller återställ volym.
- ⑦ **BASS +/-**
Höj eller sänk volymen.
- ⑧ **VOLUME +/-**
Höj eller sänk volymen.
- ⑨ **AUDIO-IN**
Växla ljudkällan till ljudingångsanslutningen (3,5 mm-uttag).
- ⑩ **AUX**
Växla ljudkälla till AUX-anslutningen.

Anslutningar

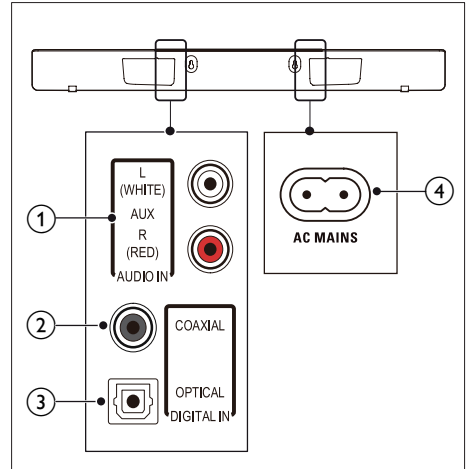
Det här avsnittet innehåller en översikt över de olika anslutningarna på SoundBar.

Höger sida



- ① **AUDIO-IN**
Ljudindata från en MP3-spelare (3,5 mm-uttag).

Bakre anslutningar



- ① **AUDIO IN –AUX**
Ansluter till en analog radioutgång i TV:n eller en analog enhet.
- ② **DIGITAL IN –COAXIAL**
Ansluter till en koaxial radioutgång i TV:n eller en digital enhet.
- ③ **DIGITAL IN –OPTICAL**
Ansluter till en optisk ljudutgång i TV:n eller en digital enhet.
- ④ **AC MAINS~**
Anslut till elnätet.

3 Ansluta

I det här avsnittet får du information om hur du ansluter SoundBar till en TV och andra enheter. Mer information om de grundläggande anslutningarna för SoundBar och tillbehör finns i snabbstartguiden.

Kommentar

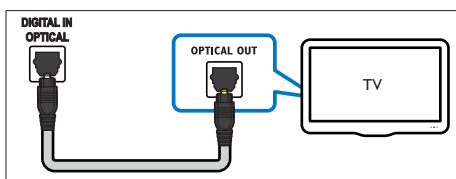
- På typplattan på produktens baksida eller undersida finns information om identifiering och strömförsörjning.
- Innan du gör eller ändrar några anslutningar ser du till att alla enheter är bortkopplade från eluttaget.

Ansluta ljud från TV:n eller andra enheter

Spela upp ljud från TV:n eller andra enheter via SoundBar-högtalarna. Använd den bästa anslutningen som är tillgänglig på TV:n, SoundBar och andra enheter.

Alternativ 1: ansluta ljud via en digital optisk kabel

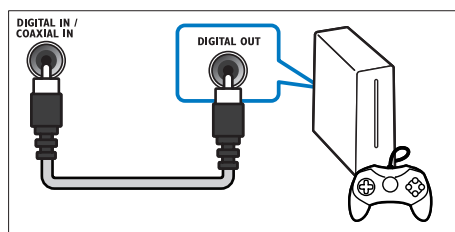
Ljud av bästa kvalitet



- 1 Använd en optisk kabel och anslut **OPTICAL**-kontakten på SoundBar till **OPTICAL OUT**-kontakten på TV:n eller annan enhet.
 - Den digitala optiska kontakten kan vara märkt med **SPDIF** eller **SPDIF OUT**.

Alternativ 2: ansluta ljud via en digital koaxialkabel

Ljud av bra kvalitet

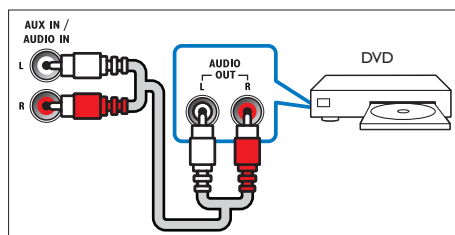


- 1 Använd en koaxialkabel och anslut **COAXIAL**-kontakten på SoundBar till **COAXIAL/DIGITAL OUT**-kontakten på TV:n eller annan enhet.
 - Den digitala koaxialanslutningen kan vara märkt **DIGITAL AUDIO OUT**.

Alternativ 3: ansluta ljud via analoga ljudkablar

Ljud av grundläggande kvalitet

- 1 Använd en analog kabel och anslut **AUX**-kontakterna på SoundBar till **AUDIO OUT**-kontakterna på TV:n eller annan enhet.



4 Använda SoundBar

Det här avsnittet hjälper dig att använda SoundBar för uppspelning av ljud från anslutna enheter.

Innan du börjar

- Gör de anslutningar som krävs enligt beskrivningen i snabbstartguiden och användarhandboken.
- Koppla SoundBar till korrekt källa för andra enheter.

Justera volymen

- 1 Tryck på **VOLUME +/-** för att höja eller sänka volymen.
 - Om du vill stänga av ljudet trycker du på **MUTE**.
 - Om du vill återställa ljudet trycker du på **MUTE** igen eller så trycker du på **VOLUME +/-**.

↳ Alla **Källindikatorer** på huvudenheten blinkar två gånger när volymen är inställd på högsta eller lägsta nivå.

Välja ljud

I det här avsnittet får du information om hur du väljer det optimala ljudet för video eller musik.

Surroundljudläge

Upplev en uppslukande ljudupplevelse med surroundljudslägen.

- 1 Tryck på **SURR** och välj ett surroundläge.
 - **[Virtual surround]**: Ger ett lyssningsläge med mycket surroundeffekt. **SURR**-indikatorn på huvudenheten tänds.

- **[STEREO]**: Tvåkanaligt stereoljud. Perfekt för att lyssna på musik.

Equalizer

Ändra det höga registret (diskant) och det låga registret (bas) i inställningarna för SoundBar.

- 1 Ändra frekvens genom att trycka på **TREBLE +/-** eller **BASS +/-**.
 - ↳ Alla **Källindikatorer** på huvudenheten blinkar två gånger när diskant eller bas är inställd på högsta eller lägsta nivå.

MP3-spelare

Anslut MP3-spelaren för att spela upp ljudfiler eller musik.

Vad du behöver

- En MP3-spelare.
 - En 3,5 mm stereoljudkabel.
- 1 Med en stereoljudkabel på 3,5 mm ansluter du MP3-spelaren till **AUDIO-IN**-kontakten på SoundBar.
 - 2 Tryck på **AUDIO-IN**.
 - 3 Tryck på knapparna på MP3-spelaren för att välja och spela upp ljudfiler.

Auto standby

När du spelar upp media från en ansluten enhet, växlar SoundBar automatiskt till viloläge om:

- ingen knapp trycks ned på 30 minuter; eller
- ingen ljuduppspelning från en ansluten enhet pågår.

Tillämpa fabriksinställningarna

Du kan återställa din SoundBar till de standardställningar som programmerats i fabriken.

- 1 I tyst läge trycker snabbt två gånger på **AUX**.
↳ Fabriksinställningarna återställs.

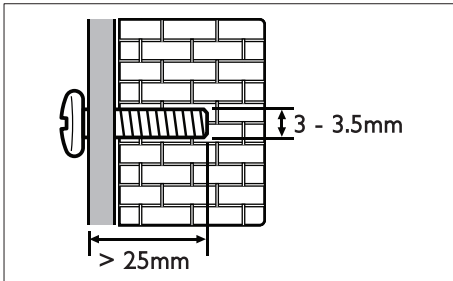
5 Vägghäring

☰ Kommentar

- Koninklijke Philips Electronics N.V. tar inte ansvar för olyckor eller skador som inträffar till följd av felaktig vägghäring. Om du har frågor kontakta du Philips kundtjänst i ditt land.
- Innan du monterar enheten på väggen bör du se till att väggen klarar Soundbar-enhetens vikt.

Skruvlängd/-diameter

Beroende på vilken vägghäring som ska användas för SoundBar bör du se till att du använder skruvar av lämplig längd och diameter.



Mer information om hur du monterar SoundBar på väggen finns i snabbstartguiden.

6 Produktspecifikationer



Kommentar

- Specifikationer och design kan ändras utan föregående meddelande.

Förstärkare

- Total uteffekt: 40 W RMS (+/- 0,5 dB, 10 % THD)
- Frekvensomfång: 20 Hz-20 kHz / ± 3 dB
- Signal/brusförhållande: > 65 dB (CCIR)/(A-vägd)
- Ingångskänslighet:
 - AUX: 650 mV
 - AUDIO IN: 400 mV

Ljud

- Digital S/PDIF-ljudingång:
 - Koaxial: IEC 60958-3
 - Optisk: TOSLINK

Huvudenhet

- Strömförsörjning: 220–240 V~, 50 Hz
- Strömförbrukning: 40 W
- Strömförbrukning i standbyläge: $\leq 0,5$ W
- Högtalarimpedans: 8 ohm (fullt frekvensomfång)
- Högtalarelement: 4 x 54,5 mm (2 tum)
- Mått (B x H x D): 845 x 74,5 x 94 mm
- Vikt: 2,0 kg

Batterier i fjärrkontrollen

- 1 x CR2025

7 Felsökning



Varning

- Risk för elektriska stötar. Ta aldrig bort höljet från produkten.

Försök aldrig reparera systemet själv. Om du gör det gäller inte garantin.

Om du har problem med att använda den här produkten kan du kontrollera följande innan du begär service. Om problemet kvarstår kan du få support på www.philips.com/support.

Ljud

Det kommer inget ljud från SoundBar-högtalarna.

- Anslut ljudkabeln från SoundBar till TV:n eller andra enheter.
- Återställ SoundBar till fabriksinställningarna.
- Välj den korrekta ljudingången på fjärrkontrollen.
- Se till att SoundBar inte är avstängd.

Förvrängt ljud eller eko.

- Om du spelar upp ljud från TV:n via SoundBar ska du se till att TV:ns ljud är av.

8 Obs!

Det här avsnittet innehåller juridiska meddelanden och varumärkesinformation.

Uppfyllelse



Användning av den här produkten överensstämmer med EU:s förordningar om radiostörningar.

Varumärken



Tillverkat på licens från Dolby Laboratories. Dolby och dubbel-D-symbolen är varumärken som tillhör Dolby Laboratories.



Specifications are subject to change without notice
© 2013 Koninklijke Philips Electronics N.V.
All rights reserved.

HTL2100_12_UM_V6.0

