

Rádi vám vždy pomůžeme

Zregistrujte svůj výrobek a získajte podporu na adrese
www.philips.com/welcome



HTL2100
HTL2100B
HTL2100C
HTL2100G
HTL2100S
HTL2100T
HTL2100W



Příručka pro uživatele

PHILIPS

Obsah

1	Důležité informace	3
	Bezpečnost	3
	Péče o výrobek	4
	Péče o životní prostředí	4
	Nápověda a podpora	4

2	Vaše zařízení SoundBar	5
	Hlavní jednotka	5
	Dálkový ovladač	5
	Konektory	6

3	Připojení	7
	Připojení zvuku z televizoru a jiných zařízení	7

4	Používání přístroje SoundBar	8
	Nastavení hlasitosti	8
	Zvolte zvuk	8
	přehrávač MP3	8
	Automatický pohotovostní režim	8
	Použití továrních nastavení	9

5	Přípevnění na zeď	10
----------	--------------------------	----

6	Specifikace výrobku	11
----------	----------------------------	----

7	Řešení problémů	12
----------	------------------------	----

8	Oznámení	13
	Prohlášení o shodě	13
	Ochranné známky	13

1 Důležité informace

Před použitím výrobku si pečlivě přečtete všechny pokyny a ujistěte se, že jim rozumíte. Pokud v důsledku neuposlechnutí těchto pokynů dojde k poškození přístroje, záruka na přístroj zanikne.

Bezpečnost

Nebezpečí požáru nebo úrazu elektrickým proudem!

- Výrobek ani jeho příslušenství nikdy nevystavuje dešti ani jinému působení vody. Do blízkosti výrobku nikdy neumíst'ujte nádoby s vodou, například vázy. Pokud se tekutiny rozlijí na výrobek nebo do něj, ihned jej odpojte od síťové zásuvky. Obrat'te se na středisko péče o zákazníky společnosti Philips a nechte výrobek před dalším užíváním zkontrolovat.
- Nikdy neumíst'ujte výrobek ani jeho příslušenství do blízkosti otevřeného ohně nebo jiných zdrojů tepla ani na přímé sluneční světlo.
- Nikdy nekládejte žádné předměty do ventilačních nebo jiných otvorů na výrobku.
- Pokud je jako odpojovací zařízení použito síťové napájení nebo sdružovač, mělo by být odpojovací zařízení připraveno k použití.
- Před bouřkou odpojte výrobek od síťové zásuvky.
- Při odpojování napájecího kabelu vždy tahejte za zástrčku, nikdy za kabel.

Nebezpečí zkratu nebo požáru!

- Před připojením výrobku k síťové zásuvce ověřte, že její napětí se shoduje s údajem na zadní nebo spodní straně výrobku. Výrobek nikdy nepřipojujte k síťové zásuvce s jiným napětím.

Nebezpečí zranění nebo poškození přístroje SoundBar!

- Pro výrobky, které lze připevnit na stěnu, používejte pouze dodaný držák na stěnu. Držák připevňte na stěnu, která udrží celkovou hmotnost výrobku a držáku na stěnu. Společnost Koninklijke Philips Electronics N.V. nenese žádnou odpovědnost za nesprávnou montáž na zeď, která bude příčinou nehody nebo zranění.
- Nepokládejte výrobek ani žádné jiné předměty na síťové šňůry nebo na jiné elektrické zařízení.
- Při převozu výrobku při teplotě nižší než 5 °C jej před připojením k síťové zásuvce rozbalte a počkejte, dokud se jeho teplota nevyrovná teplotě v místnosti.
- Části výrobku mohou být vyrobeny ze skla. Zacházejte s ním opatrně, předejdete tak zranění nebo poškození.

Nebezpečí přehřátí!

- Nikdy výrobek neumíst'ujte do uzavřených prostorů. Po všech stranách výrobku ponechejte vždy volný prostor nejméně 10 cm (z důvodu zajištění proudění vzduchu). Zajistěte, aby nedošlo k zakrytí ventilačních otvorů na výrobku závěsy nebo jinými předměty.

Nebezpečí kontaminace!

- Nekombinujte různé baterie (staré a nové nebo uhlíkové a alkalické apod.).
- V případě nesprávného vložení baterií hrozí nebezpečí výbuchu. Baterii vyměňte pouze za stejný nebo ekvivalentní typ.
- Pokud jsou baterie vybité nebo pokud nebudete dálkový ovladač delší dobu používat, vyjměte je.
- Baterie obsahují chemikálie, proto by se měly likvidovat odpovídajícím způsobem.

Nebezpečí spolknutí baterií!

- Výrobek či dálkový ovladač může obsahovat knoflíkovou baterii, která by mohla být spolknuta. Uchovávejte baterii vždy mimo dosah malých dětí! V případě spolknutí může baterie způsobit vážné zranění nebo smrt. Během dvou hodin od

okamžiku spolknutí může dojít k vážným vnitřním popáleninám.

- Pokud máte podezření, že baterie byla spolknuta nebo umístěna do jakékoli části těla, okamžitě vyhledejte lékařskou pomoc.
- Při výměně baterií vždy udržujte veškeré nové i použité baterie mimo dosah dětí. Po výměně baterie zkontrolujte, zda je přihrádka na baterie bezpečně uzavřena.
- V případě, že není možné přihrádku na baterie bezpečně uzavřít, přestaňte výrobek používat. Udržujte výrobek mimo dosah dětí a obraťte se na výrobce.



Toto je přístroj CLASS II s dvojitou izolací a bez ochranného zemnění.

Péče o výrobek

K čištění výrobku používejte pouze utěrku z mikrovláken.

Péče o životní prostředí



Výrobek je navržen a vyroben z vysoce kvalitního materiálu a součástí, které lze recyklovat a znovu používat.



Pokud je výrobek označen tímto symbolem přeškrtnutého kontejneru, znamená to, že podléhá směrnici EU 2002/96/ES. Zjistěte si informace o místním systému sběru tříděného odpadu elektrických a elektronických výrobků.

Postupujte podle místních nařízení a nelikvidujte staré výrobky spolu s běžným komunálním odpadem.

Správnou likvidací starého výrobku pomůžete předejít možným negativním dopadům na životní prostředí a zdraví lidí.



Výrobek obsahuje baterie podléhající směrnici EU 2006/66/ES, které nelze odkládat do běžného komunálního odpadu.

Informujte se o místních pravidlech sběru tříděného odpadu baterií, protože správnou likvidací starého výrobku pomůžete předejít možným negativním dopadům na životní prostředí a zdraví lidí.

Nápověda a podpora

Společnost Philips poskytuje rozsáhlou online podporu. Navštivte naše webové stránky na adrese www.philips.com/support a můžete:

- stáhnout uživatelskou příručku a stručný návod k rychlému použití
- shlédnout výukové video programy (jsou k dispozici pouze pro vybrané modely)
- nalézt odpovědi na nejčastější dotazy (FAQ)
- odeslat nám e-mail s dotazem
- chatovat s jedním z našich zástupců podpory.

Postupujte podle pokynů na této webové stránce, vyberte jazyk a zadejte příslušné číslo modelu výrobku.

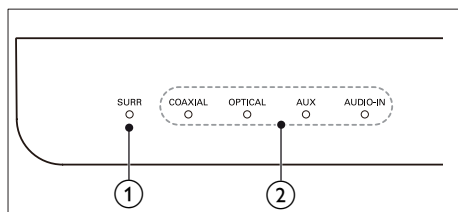
Můžete také požádat o pomoc kontaktováním zákaznické podpory společnosti Philips ve své zemi. Předtím, než se obrátíte na společnost Philips, si poznamenejte model a sériové číslo výrobku. Tyto informace naleznete na zadní nebo spodní straně výrobku.

2 Vaše zařízení SoundBar

Gratulujeme k nákupu a vítáme vás mezi uživateli výrobků společnosti Philips! Pokud chcete využít všechny výhody podpory nabízené společností Philips, zaregistrujte svůj přístroj SoundBar na adrese www.philips.com/welcome.

Hlavní jednotka

V této části je uveden přehled hlavní jednotky.



① Indikátor SURR

Svítl, pokud zvolíte funkci Virtuální prostorový zvuk.

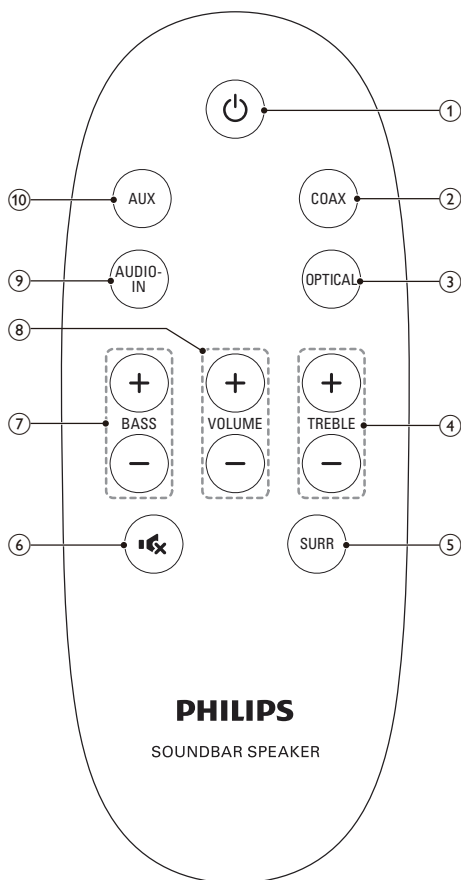
② Indikátory zdroje

Indikátor zdroje se rozsvítí, když je zvolen zdroj.

- **COAXIAL:** Rozsvítí se při přepnutí na koaxiální zdroj vstupu.
- **OPTICAL:** Rozsvítí se při přepnutí na optický zdroj vstupu.
- **AUX:** Rozsvítí se při přepnutí na analogový zdroj vstupu.
- **AUDIO-IN:** Rozsvítí se, jakmile přepnete zdroj na vstup zvuku (3,5mm konektor)

Dálkový ovladač

V této části je uveden přehled dálkového ovladače.



① **⏻ (Pohotovostní režim – zapnuto)**

Zapnutí přístroje SoundBar nebo přepnutí do pohotovostního režimu.

② **COAX**

Přepnutí zdroje zvuku na připojení koaxiálním kabelem.

③ **OPTICAL**

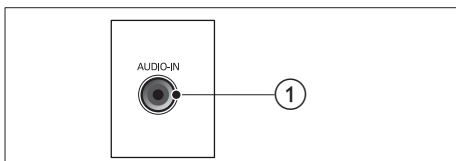
Přepnutí zdroje zvuku na připojení optickým kabelem.

- ④ **TREBLE +/-**
Zvýšení nebo snížení výšek.
- ⑤ **SURR**
Přepínání mezi stereofonním a virtuálním prostorovým zvukem.
- ⑥ **Mx**
Úplné ztlumení nebo obnovení zvuku.
- ⑦ **BASS +/-**
Zvýšení nebo snížení hlasitosti.
- ⑧ **VOLUME +/-**
Zvýšení nebo snížení hlasitosti.
- ⑨ **AUDIO-IN**
Přepněte zdroj zvuku na připojení vstupu zvuku (3,5mm konektor).
- ⑩ **AUX**
Přepnutí zdroje zvuku na připojení AUX.

Konektory

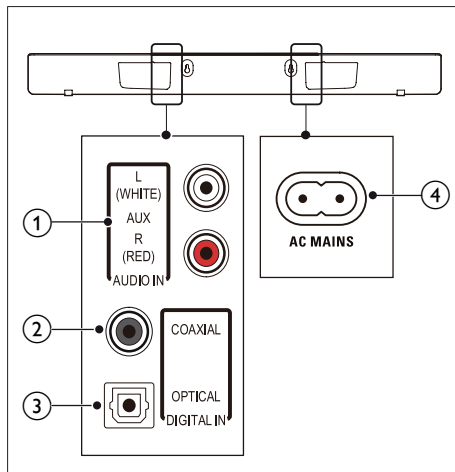
V této části je uveden přehled konektorů, které jsou k dispozici v zařízení SoundBar.

Pravá strana



- ① **AUDIO-IN**
Vstup zvuku z přehrávače MP3 (3,5mm konektor).

Konektory vzadu



- ① **AUDIO IN-AUX**
Připojení k analogovému výstupu zvuku na televizoru nebo analogovém zařízení.
- ② **DIGITAL IN-COAXIAL**
Připojení ke koaxiálnímu výstupu zvuku na televizoru nebo digitálním zařízení.
- ③ **DIGITAL IN-OPTICAL**
Připojení k optickému výstupu zvuku na televizoru nebo digitálním zařízení.
- ④ **AC MAINS~**
Připojení k napájení.

3 Připojení

Tato část popisuje připojení přístroje SoundBar k televizoru a k dalším zařízením.

Informace o základním připojení přístroje SoundBar a příslušenství najdete ve Stručném návodu k rychlému použití.

Poznámka

- Identifikační údaje a hodnoty napájení najdete na typovém štítku na zadní nebo spodní straně výrobku.
- Před provedením nebo změnou libovolného připojení zkontrolujte, zda jsou všechna zařízení odpojena od síťové zásuvky.

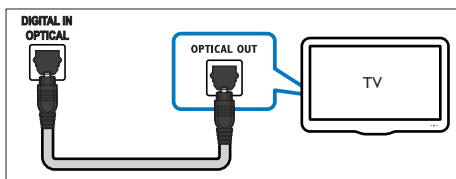
Připojení zvuku z televizoru a jiných zařízení

Prostřednictvím reproduktorů zařízení SoundBar můžete přehrávat zvuk z televizoru nebo jiných zařízení.

Televizor, zařízení SoundBar a ostatní zařízení propojte nejkvalitnějším typem připojení, jaké máte k dispozici.

Možnost 1: Připojení zvuku pomocí digitálního optického kabelu

Zvuk nejvyšší kvality

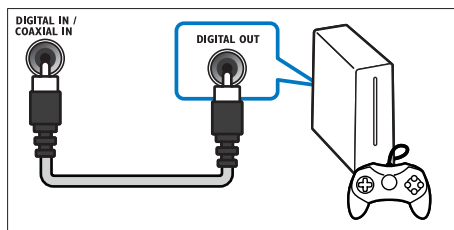


- 1 Pomocí optického kabelu propojte konektor **OPTICAL** zařízení SoundBar s konektorem **OPTICAL OUT** televizoru nebo jiného zařízení.

- Digitální koaxiální konektor může být označen jako **SPDIF** nebo **SPDIF OUT**.

Možnost 2: Připojení zvuku pomocí digitálního koaxiálního kabelu

Zvuk dobré kvality

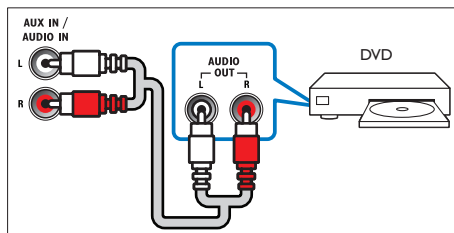


- 1 Pomocí koaxiálního kabelu propojte konektor **COAXIAL** zařízení SoundBar s konektorem **COAXIAL/DIGITAL OUT** televizoru nebo jiného zařízení.
 - Digitální koaxiální konektor může být označen jako **DIGITAL AUDIO OUT**.

Možnost 3: Připojení zvuku pomocí analogových audiokabelů

Zvuk základní kvality

- 1 Pomocí analogového kabelu propojte konektor **AUX** zařízení SoundBar s konektory **AUDIO OUT** televizoru nebo jiného zařízení.



4 Používání přístroje SoundBar

V této části je popsáno použití přístroje SoundBar k přehrávání zvuku z připojených zařízení.

Dříve než začnete

- Proveďte potřebná připojení popsaná ve Stručném návodu k rychlému použití a uživatelském manuálu.
- Přepněte přístroj SoundBar na správný zdroj z jiného zařízení.

Nastavení hlasitosti

- 1 Stisknutím tlačítka **VOLUME +/-** zvýšíte nebo snížíte hlasitost.
 - Pokud chcete zvuk zcela ztlumit, stiskněte tlačítko **MUTE**.
 - Chcete-li zvuk obnovit, znovu stiskněte tlačítko **MUTE** nebo stiskněte tlačítko **VOLUME +/-**.

↳ Všechny **Indikátory zdroje** na hlavní jednotce dvakrát bliknou, jakmile dosáhne hlasitost maximální nebo minimální úrovně.

Zvolte zvuk

Tato část popisuje volbu ideálního zvuku pro určitý typ obrazu nebo hudby.

Režim prostorového zvuku

Pomocí různých režimů prostorového zvuku získáte vtahující zvukový zážitek.

- 1 Stisknutím možnosti **SURR** vyberete režim prostorového zvuku.

- **[zvuk Virtual Surround]**: Vytváří podmanivý zážitek z prostorového zvuku. Rozsvítí se indikátor **SURR** na hlavní jednotce.
- **[STEREO]**: Dvoukanálový stereofonní zvuk. Ideální pro poslech hudby.

ekvalizér

Změna nastavení vysokých (výšky) a nízkých frekvencí (basy) přístroje SoundBar.

- 1 Stisknutím tlačítka **TREBLE +/-** nebo **BASS +/-** upravte frekvenci.
 - ↳ Všechny **Indikátory zdroje** na hlavní jednotce dvakrát bliknou, jakmile dosáhnou výšky či basy maximální nebo minimální úrovně.

přehrávač MP3

Po připojení přehrávače MP3 můžete přehrávat své zvukové soubory nebo hudbu.

Co je potřeba

- Přehrávač MP3.
- 3,5mm stereofonní audiokabel.

- 1 Pomocí 3,5mm stereofonního audiokabelu připojte přehrávač MP3 ke konektoru **AUDIO-IN** zařízení SoundBar.
- 2 Stiskněte tlačítko **AUDIO-IN**.
- 3 Pomocí tlačítek na přehrávači MP3 vyberte požadované zvukové soubory nebo hudbu a spusťte jejich přehrávání.

Automatický pohotovostní režim

Při přehrávání médií z připojeného zařízení přejde zařízení SoundBar automaticky do pohotovostního režimu, pokud:

- 30 minut nestisknete žádné tlačítko a
- z připojeného zařízení nebude přehráván žádný zvuk.

Použití továrních nastavení

Přístroj SoundBar můžete resetovat na výchozí nastavení naprogramovaná z výroby.

1 V režimu ztlumení rychle dvakrát stiskněte tlačítko **AUX**.

↳ Obnoví se tovární nastavení.

5 Připevnění na zed'

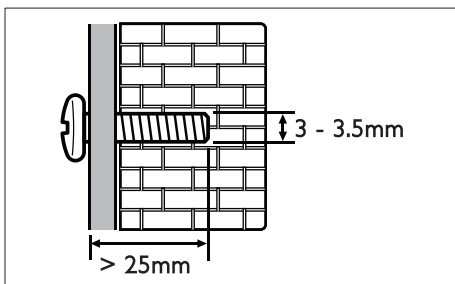


Poznámka

- Společnost Koninklijke Philips Electronics N.V. nenesí žádnou odpovědnost za nesprávnou montáž na zed', která bude příčinou nehody nebo zranění. Pokud máte jakékoli dotazy, obraťte se na středisko péče o zákazníky společnosti Philips ve vaší zemi.
- Před montáží na zed' se ujistěte, že zed' unese váhu zařízení SoundBar.

Délka/průměr šroubu

V závislosti na typu připevnění zařízení SoundBar na zed' zkontrolujte, že používáte šrouby správné délky a průměru.



Informace o montáži systému SoundBar na stěnu naleznete ve stručné příručce.

6 Specifikace výrobku



Poznámka

- Specifikace a návrh podléhají změnám bez předchozího upozornění.

Zesilovač

- Celkový výstupní výkon: 40 W RMS (+/- 0,5 dB, 10 % THD)
- Kmitočtová charakteristika: 20 Hz–20 kHz / ± 3 dB
- Odstup signál/šum: >65 dB (CCIR) / (posouzení A)
- Vstupní citlivost:
 - AUX: 650 mV
 - AUDIO-IN: 400 mV

Audio

- Vstup digitálního zvuku S/PDIF:
 - Koaxiální: IEC 60958-3
 - Optický: TOSLINK

Hlavní jednotka

- Napájení: 220–240 V~, 50 Hz
- Spotřeba elektrické energie: 40 W
- Spotřeba energie v pohotovostním režimu: $\leq 0,5$ W
- Impedance reproduktoru: 8 ohmů (širokopásmové)
- Měníče reproduktorů: 4 x 54,5 mm (2")
- Rozměry (Š x V x H): 845 x 74,5 x 94 mm
- Hmotnost: 2,0 kg

Baterie dálkového ovladače

- 1 x CR2025

7 Řešení problémů



Varování

- Nebezpečí úrazu elektrickým proudem. Nikdy neodstraňujte kryt výrobku.

Pokud chcete zachovat platnost záruky, neopravujte výrobek sami.

Jestliže dojde k problémům s tímto výrobkem, zkontrolujte před vyžádáním servisu následující body. V případě, že problémy trvají, naleznete více informací na stránce www.philips.com/support.

Zvuk

Z reproduktorů přístroje SoundBar nevychází žádný zvuk.

- Připojte audiokabel přístroje SoundBar k televizoru nebo dalšímu zařízení.
- Resetujte zařízení SoundBar na tovární nastavení.
- Na dálkovém ovladači vyberte správný zdroj zvuku.
- Zkontrolujte, zda není vypnutý zvuk.

Zkreslený zvuk nebo ozvěna.

- Pokud přehráváte zvuk z televizoru prostřednictvím přístroje SoundBar, zkontrolujte, zda je televizor ztlumen.

8 Oznámení

Tato část obsahuje informace o právech a upozornění na ochranné známky.

Prohlášení o shodě



Tento výrobek odpovídá požadavkům Evropské unie na vysokofrekvenční odrušení.

Ochranné známky



Vyrobeno s licencí od společnosti Dolby Laboratories. Dolby a symbol dvojitého D jsou ochranné známky společnosti Dolby Laboratories.



Specifications are subject to change without notice
© 2013 Koninklijke Philips Electronics N.V.
All rights reserved.

HTL2100_12_UM_V6.0

