

FPMA-C100WHITE

SPECIFICATIES

ALGEMEEN

Min. beeldformaat*	10
Max. beeldformaat*	30
Min. draagvermogen	0
Max. draagvermogen	12
Schermen	1
VESA maximaal	200x100 mm
VESA minimaal	75x75 mm

FUNCTIE

Type	Full motion
Hoogteverstelling	79-129 cm
Diepteinstelling	9 cm
Kantelen (graden)	180°
Zwenken (graden)	180°
Roteren (graden)	360°
Verstellingstype	Manueel

INFORMATIE

Kleur	
Hoofdmateriaal	Staal
Garantie	5 jaar

*NB. De vermelde inch-maten zijn slechts een indicatie, gecombineerd met het gewicht en de VESA-maten. Het maximale gewicht en de VESA-maat zijn absolute beperkingen voor de producten en dienen niet te worden overschreden.

NEOMOUNTS FPMA-C100WHITE MONITOR/TV-BEUGEL PLAFOND 10-30" - H 79-129 CM



Neomounts FPMA-C100WHITE Monitor/TV-beugel plafond 1 scherm - 10-30" - max 12 kg - VESA 75x75-200x100 - h 79-129 cm - wit

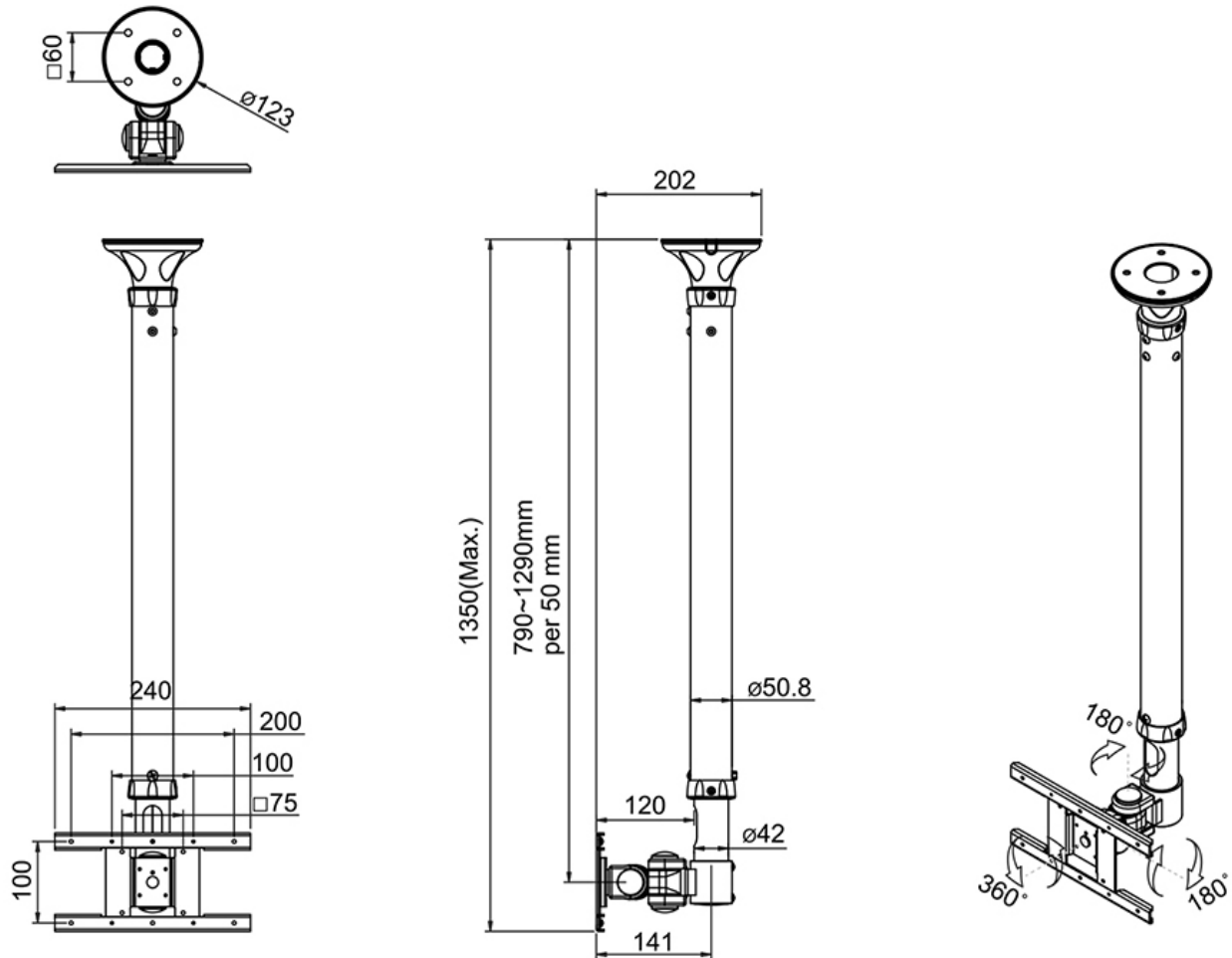
Met deze Neomounts plafondsteun, model FPMA-C100WHITE bevestigt u een flatscreen aan het plafond.

Door gebruik te maken van een plafondsteun profiteert u optimaal van de mogelijkheden van uw monitor of televisie. De steun is eenvoudig in hoogte te verstellen. Tevens kunt u het scherm kantelen, zwenken en roteren. Hierdoor creëert u de ideale kijkhoek. Kabels zijn netjes weg te werken in de kolom.

De FPMA-C100WHITE heeft 1 draaipunt en is geschikt voor schermen t/m 30" (76 cm). Het draagvermogen van dit product 12 kg. De plafondsteun is geschikt voor schermen met een VESA gatenpatroon van 75x75 mm, 100x100 mm en 200x100 mm. Heeft u een afwijkend (groter) gatenpatroon, dan kunt u dit oplossen met een van onze VESA verloopplaten.

FPMA-C100WHITE

NEOMOUNTS FPMA-C100WHITE MONITOR/TV-
BEUGEL PLAFOND 10-30" - H 79-129 CM



Neomounts

Measuring unit: mm