

# Always there to help you

Register your product and get support at  
[www.philips.com/support](http://www.philips.com/support)



HTL3140B  
HTL3140S

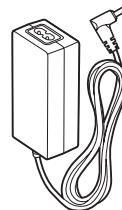
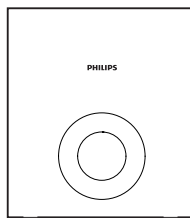


# Quick start guide

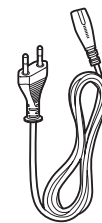
**PHILIPS**



- EN** Before using your product, read all accompanying safety information
- CS** Před použitím produktu si přečtěte doprovodné bezpečnostní informace
- DA** Læs alle medfølgende sikkerhedsoplysninger, inden du tager produktet i brug
- DE** Lesen Sie vor Verwendung dieses Produkts alle begleitenden Sicherheitsinformationen
- EL** Πριν χρησιμοποιήσετε το προϊόν, διαβάστε όλες τις παρεχόμενες πληροφορίες ασφάλειας
- ES** Antes de usar el producto, lea toda la información de seguridad adjunta
- FI** Lue kaikki turvallisuustiedot ennen tuotteen käyttöä
- FR** Avant d'utiliser votre produit, lisez l'intégralité des consignes de sécurité jointes
- HU** A termék használatá elótt alaposan olvassa el a mellékelt biztonssági tudnivalókat
- IT** Prima di utilizzare il prodotto, leggere tutte le relative informazioni sulla sicurezza
- NL** Lees voordat u het product gaat gebruiken eerst alle bijbehorende veiligheidsinformatie
- NO** Les all vedlagt sikkerhetsinformasjon før du bruker produktet
- PL** Przed rozpoczęciem korzystania z produktu należy zapoznać się z informacjami dotyczącymi bezpieczeństwa
- PT** Antes de utilizar o produto, leia todas as informações de segurança que o acompanham
- RO** Înainte de a utiliza acest produs, citiți toate informațiile de siguranță care îl însoțesc
- SK** Pred použitím produktu si prečítajte všetky sprievodné bezpečnostné informácie maklumat keselamatan yang disertakan
- SV** Innan du använder produkten ska du läsa all tillhörande säkerhetsinformation
- TR** Ürününüzü kullanmadan önce ilgili tüm güvenlik bilgilerini okuyun



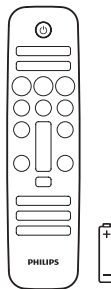
Power Adapter



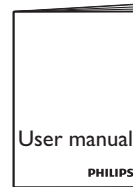
Power Cord 2X



Cable Tie



4 X



User manual

PHILIPS

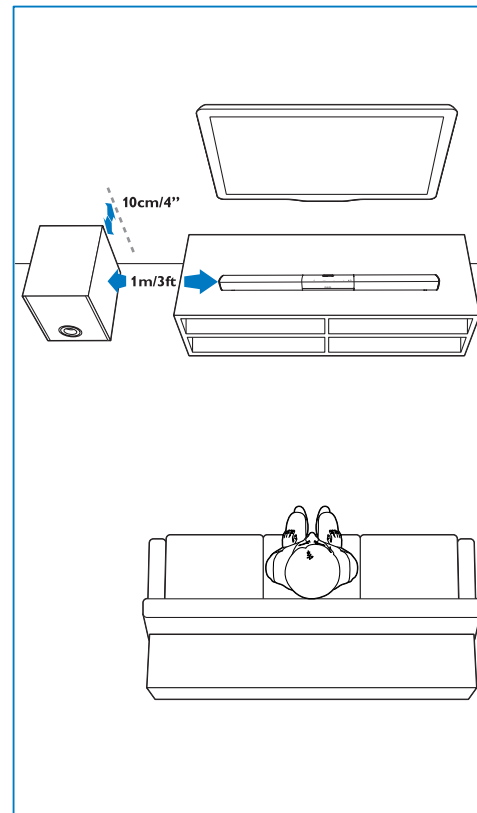
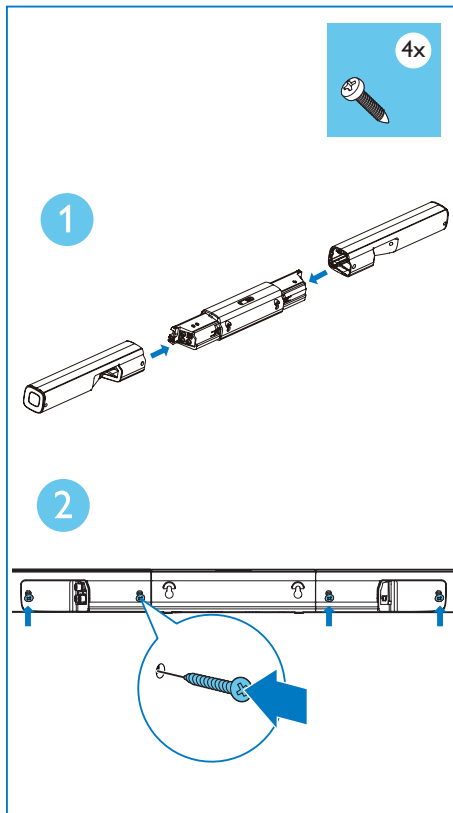


Quick start guide

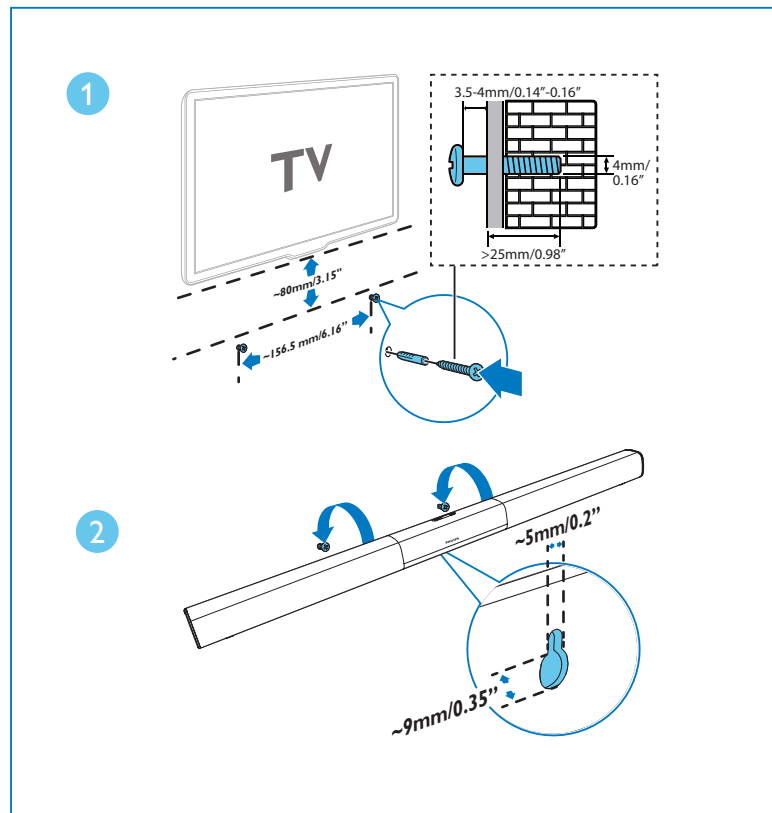
PHILIPS

# 1

- EN** Assemble your SoundBar / Position the SoundBar  
**CS** Sestavte zařízení SoundBar. / Umístění zařízení SoundBar  
**DA** Saml SoundBar. / Placer din SoundBar  
**DE** Sicherheitsinformationen. / Positionieren des SoundBar  
**EL** Συναρμολογήστε το SoundBar. / Τοποθέτηση του SoundBar  
**ES** Montaje del SoundBar. / Colocación del SoundBar  
**FI** SoundBarin kokoaminen. / SoundBarin sijoittaminen  
**FR** Assemblage de votre barre de son. / Placer la barre de son  
**HU** Rakja össze a SoundBar rendszert. / A SoundBar elhelyezése  
**IT** Assemblaggio della SoundBar. / Posizionamento della SoundBar  
**NL** Zet de SoundBar in elkaar. / De SoundBar plaatsen  
**NO** Monter SoundBar. / Plasser SoundBar  
**PL** Montaż zestawu SoundBar. / Ustawianie zestawu SoundBar  
**PT** Montar o seu SoundBar. / Posicionar o SoundBar  
**RO** Asamblarea SoundBar-ului. / Poziționare SoundBar  
**SK** Poskladajte zariadenie SoundBar. / Umiestnite zariadenie SoundBar  
**SV** Montera Soundbar. / Placera SoundBar  
**TR** SoundBar'ınızı monte edin. / SoundBar'ı yerleştirin

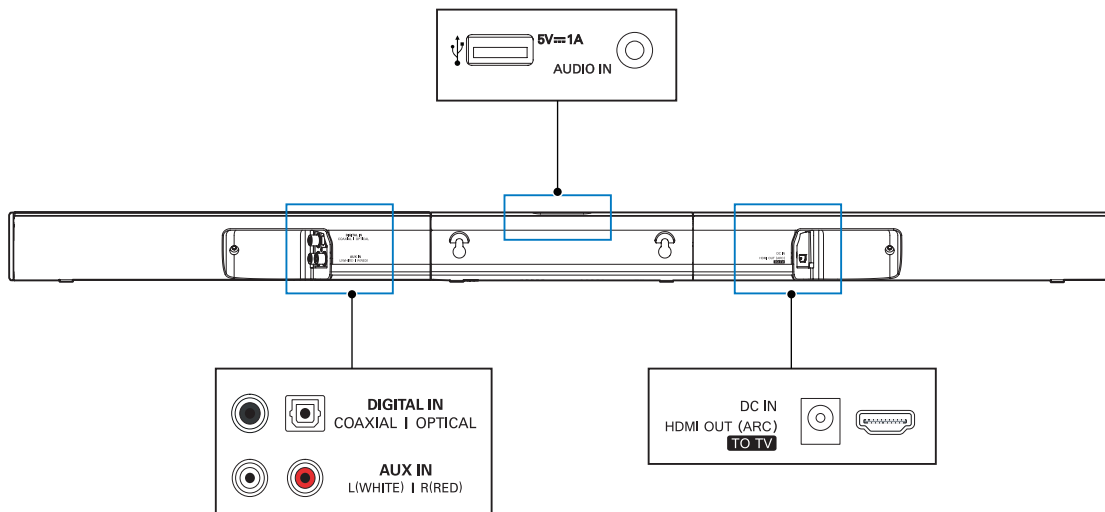


- EN** Wall mount the SoundBar (optional)
- CS** Montáž zařízení SoundBar na stěnu (volitelné)
- DA** Monter din SoundBar på væggen (valgfrit)
- DE** Wandmontage des SoundBars (optional)
- EL** Επιτοίχια τοποθέτηση του SoundBar (προαιρετικά)
- ES** Montaje en pared del SoundBar (opcional)
- FI** SoundBarin kiinnittäminen seinään (valinnainen)
- FR** Fixer la barre de son sur un mur (facultatif)
- HU** A SoundBar fali rögzítése (opcionális)
- IT** Montaggio a parete della SoundBar (opzionale)
- NL** De SoundBar aan de wand bevestigen (optioneel)
- NO** Monter SoundBar på vegg (valgfritt)
- PL** Montaż naścienny zestawu SoundBar (opcjonalnie)
- PT** Montar o SoundBar na parede (opcional)
- RO** Montare pe perete SoundBar (opțional)
- SK** Upevnite zariadenie SoundBar na stenu (voliteľné)
- SV** Vägghmontera SoundBar (valfritt)
- TR** SoundBar'ı duvara monte edin (isteğe bağlı)



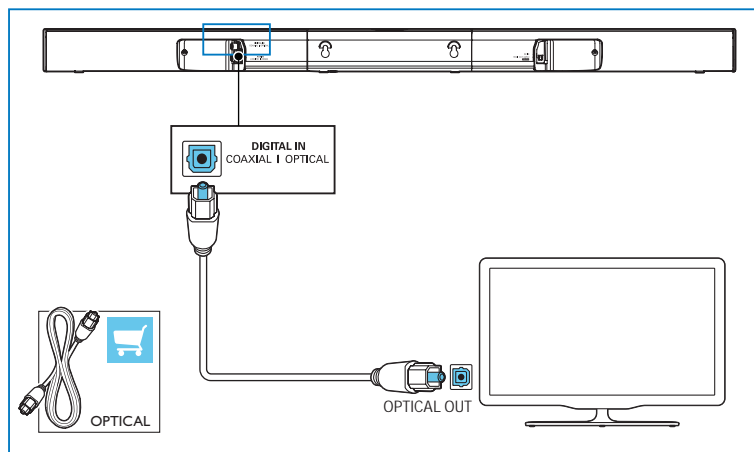
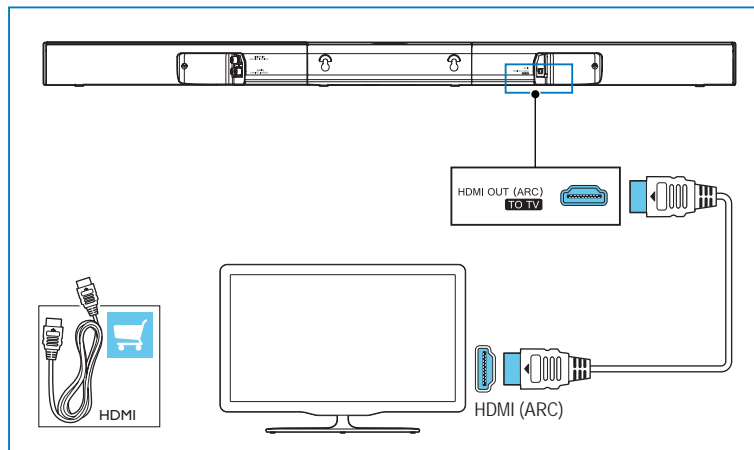
# 2

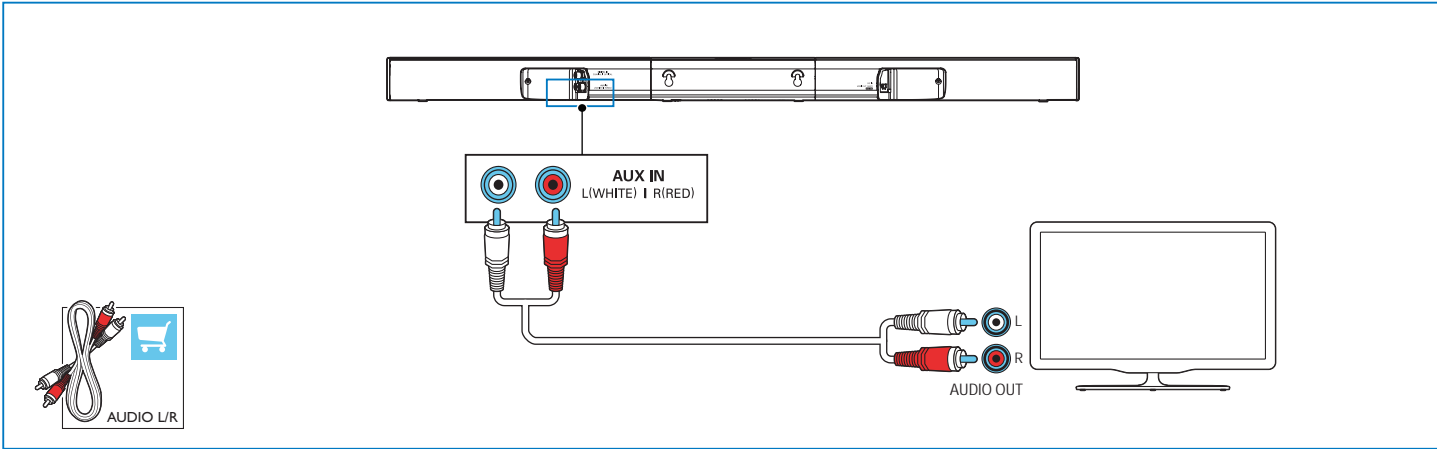
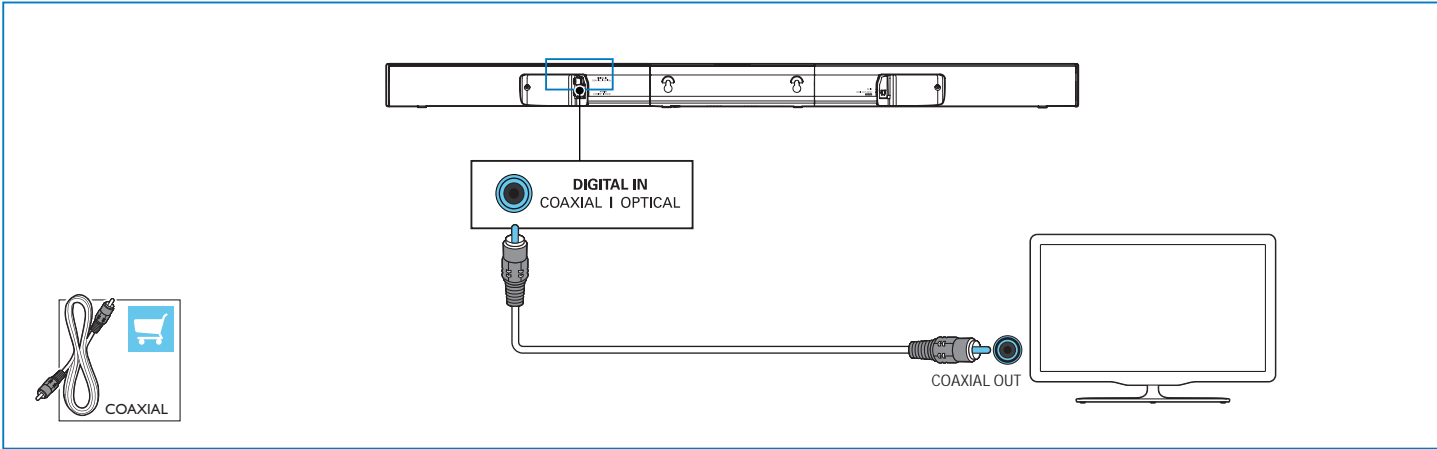
- EN** Connect the SoundBar
- CS** Připojení zařízení SoundBar
- DA** Tilslut din SoundBar
- DE** Anschließen des SoundBars
- EL** Σύνδεση του SoundBar
- ES** Conexión del SoundBar
- FI** SoundBarin liittäminen
- FR** Connecter la barre de son
- HU** A SoundBar csatlakoztatása
- IT** Collegamento della SoundBar
- NL** De SoundBar aansluiten
- NO** Koble til SoundBar
- PL** Podłączenie zestawu SoundBar
- PT** Ligar os cabos do SoundBar
- RO** Conectare SoundBar
- SK** Pripojte zariadenie SoundBar
- SV** Ansluta SoundBar
- TR** SoundBar'ı bağlayın



# 3

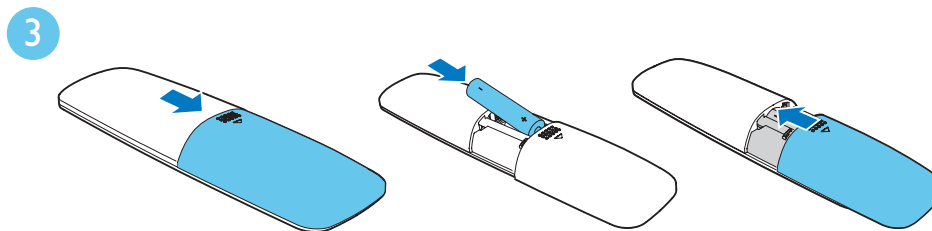
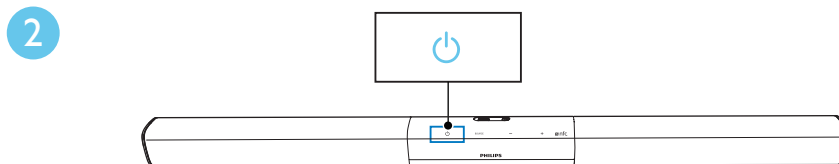
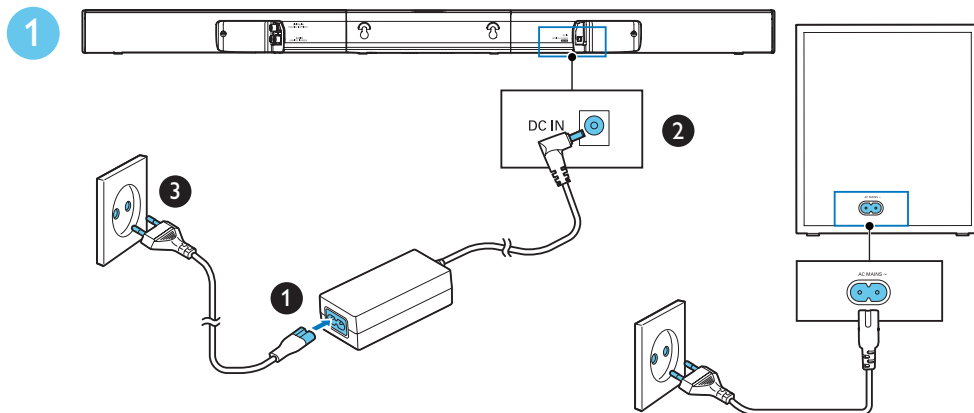
- EN** Hear audio from TV in one of the following ways
- CS** Zvuk můžete poslouchat z televizoru jedním z následujících způsobů
- DA** Hør lyd fra tv'et på en af følgende måder
- DE** Genießen Sie den Ton Ihres Fernsehers auf eine der folgenden Arten
- EL** Ακούστε τον ήχο από την τηλεόραση με έναν από τους παρακάτω τρόπους
- ES** Escuche el audio del televisor utilizando uno de los métodos siguientes
- FI** Kuuntele television ääntä jollakin seuraavista tavoista
- FR** Vous pouvez lire du contenu audio à partir du téléviseur de plusieurs façons
- HU** A televízió hangja a következő módok valamelyikén hallgatható
- IT** È possibile ascoltare l'audio dal televisore in uno dei modi indicati di seguito
- NL** Het TV-geluid beluisteren op een van deze manieren
- NO** Hør lyd fra TV-en på en av følgende måter
- PL** Odtwarzaj dźwięk z telewizora w następujący sposób
- PT** Ouvir áudio no televisor de uma das seguintes formas
- RO** Beneficiați de conținutul audio de la TV într-unul dintre următoarele moduri
- SK** Zvuk z televizora môžete prehrávať niekoľkými spôsobmi
- SV** Spela upp TV-ljud på ett av följande sätt
- TR** TV'den ses almak için aşağıdaki yöntemlerden birini kullanın





# 4

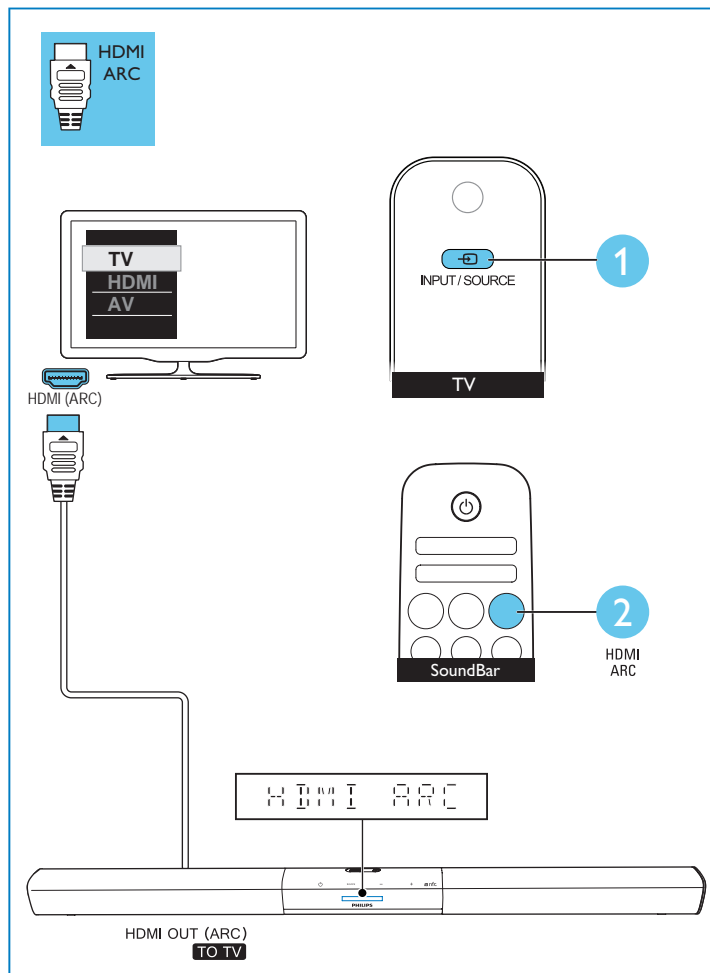
- EN** Switch on the SoundBar
- CS** Zapnutí zařízení SoundBar
- DA** Tænd for din SoundBar
- DE** Einschalten des SoundBars
- EL** Ενεργοποίηση του SoundBar
- ES** Encendido del SoundBar
- FI** SoundBarin käynnistäminen
- FR** Allumer la barre de son
- HU** A SoundBar bekapcsolása
- IT** Accensione della SoundBar
- NL** De SoundBar inschakelen
- NO** Slå på SoundBar
- PL** Włączenie zestawu SoundBar
- PT** Ligar o SoundBar
- RO** Pornire SoundBar
- SK** Zapnite zariadenie SoundBar
- SV** Slå på SoundBar
- TR** SoundBar'ı açın

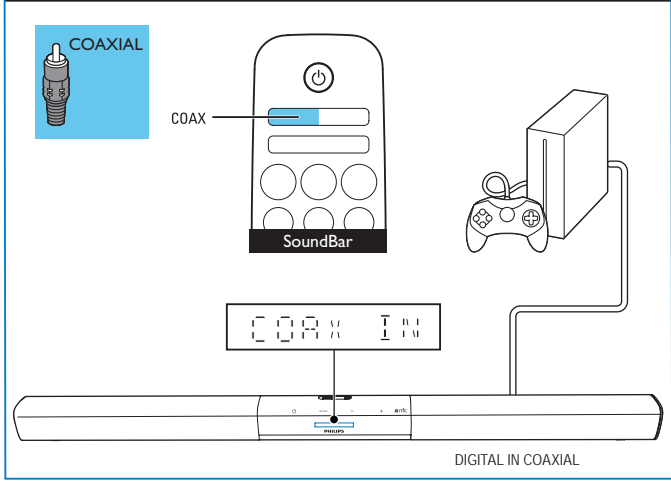
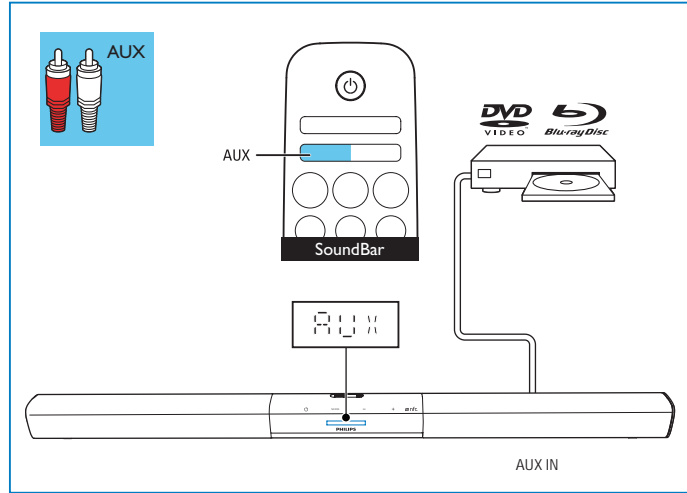
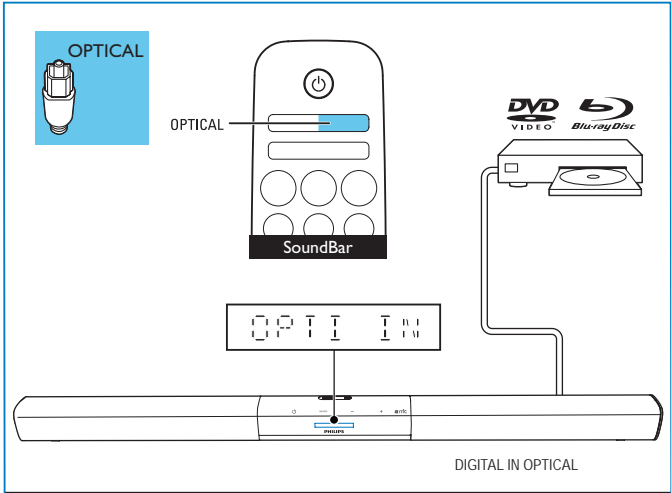




# 5

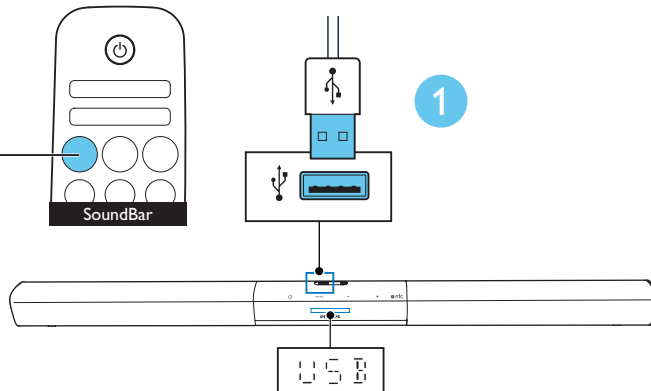
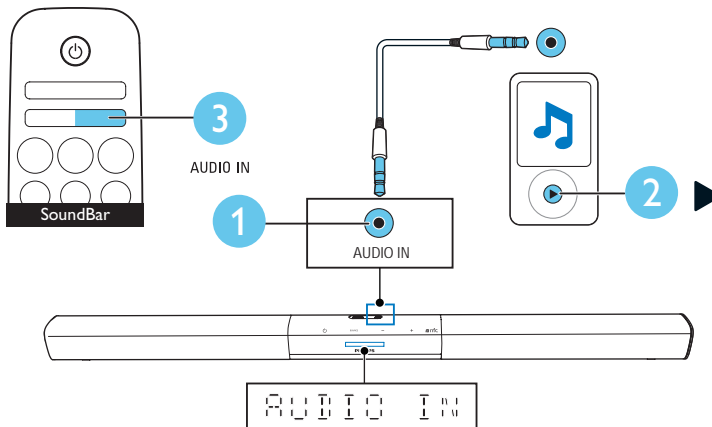
- EN** Select the correct audio source
- CS** Zvolte správný zdroj zvuku
- DA** Vælg den korrekte lydkilde
- DE** Korrekte Audioquelle wählen
- EL** Επιλέξτε τη σωστή πηγή ήχου
- ES** Seleccione la fuente de audio correcta
- FI** Valitse oikea äänilähde
- FR** Sélectionner la source audio adéquate
- HU** Válassza ki a megfelelő hangforrást
- IT** Selezionare la sorgente audio corretta
- NL** De juiste audiobron selecteren
- NO** Velg riktig lydkilde
- PL** Wybierz prawidłowe źródło audio
- PT** Selecionar a fonte de áudio correcta
- RO** Selectarea sursei audio corecte
- SK** Výber správného zdroja zvuku
- SV** Välj korrekt ljudkälla
- TR** Doğru ses kaynağını seçme





# 6

- EN** Play other devices
- CS** Spustíte z jiného zařízení
- DA** Afspil fra andre enheder
- DE** Andere Geräte abspielen
- EL** Εκτελέστε αναπαραγωγή άλλων συσκευών
- ES** Reproduzca otros dispositivos
- FI** Toista muulla laitteilla
- FR** Lire d'autres périphériques
- HU** Játsszon le másról más készülékről
- IT** Riproduzione di altri dispositivi
- NL** Andere apparaten afspelen
- NO** Spill av fra andre enheter
- PL** Odtwarzaj z innych urządzeń
- PT** Reproduzir noutros dispositivos
- RO** Redarea de pe alte dispozitive
- SK** Prehrávanie iných zariadení
- SV** Spela upp från andra enheter
- TR** Diğer cihazlardan içerik oynatma



# 7

**EN** Play audio through Bluetooth or connect Bluetooth via NFC

**CS** Přehrajte hudbu přes Bluetooth nebo připojte Bluetooth přes funkci NFC

**DA** Afspil lyd via Bluetooth, eller tilslut Bluetooth via NFC

**DE** Geben Sie Audioinhalte über Bluetooth wieder, oder stellen Sie eine Bluetooth-Verbindung über NFC her.

**EL** Ακούστε μουσική μέσω Bluetooth ή συνδέστε το Bluetooth μέσω NFC

**ES** Reproducez audio a través de Bluetooth o realice la conexión Bluetooth a través de NFC

**FI** Äänen toistaminen Bluetoothin kautta tai Bluetooth-yhteyden muodostaminen NFC:n kautta

**FR** Lecture de fichiers audio via Bluetooth ou connexion Bluetooth via NFC

**HU** Bluetooth-on keresztül játssza le a hangfájlokat vagy NFC segítségével csatlakoztassa a Bluetooth-t

**IT** Riprodurre l'audio tramite Bluetooth o eseguire il collegamento Bluetooth tramite NFC

**NL** Speel audio af via Bluetooth of maak een Bluetooth-verbinding via NFC.

**NO** Spill av lyd via Bluetooth, eller koble til Bluetooth via NFC

**PL** Włącz odtwarzanie dźwięku przez połączenie Bluetooth lub nawiąż połączenie Bluetooth za pomocą funkcji NFC.

**PT** Reproduzir áudio através do Bluetooth ou ligar o Bluetooth via NFC

**RO** Redați semnal audio prin Bluetooth® sau conectați dispozitivul Bluetooth prin NFC

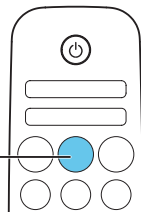
**SK** Prehrávajte zvuk cez rozhranie Bluetooth alebo pripojte rozhranie Bluetooth cez NFC

**SV** Spela upp ljud via Bluetooth eller ansluta Bluetooth via NFC

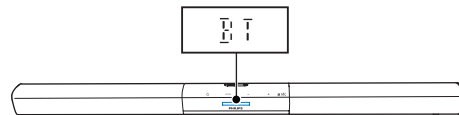
**TR** Bluetooth üzerinden müzik çalın veya NFC üzerinden Bluetooth'u bağlayın



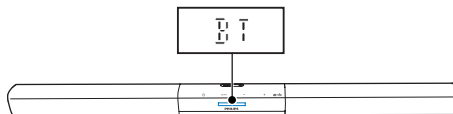
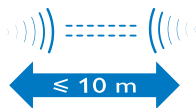
1



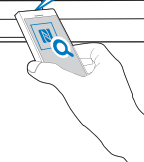
2



3



nfc



**EN** Organize the cables

**CS** Uspořádnání kabelů

**DA** Organisér kaberne

**DE** Organisieren der Kabel

**EL** Οργάνωση των καλωδίων

**ES** Organización de los cables

**FI** Järjestä kaapelit

**FR** Organisation des câbles

**HU** A kábelek elrendezése

**IT** Gestione dei cavi

**NL** De kabels ordenen

**NO** Organisere kablene

**PL** Porządkowanie przewodów

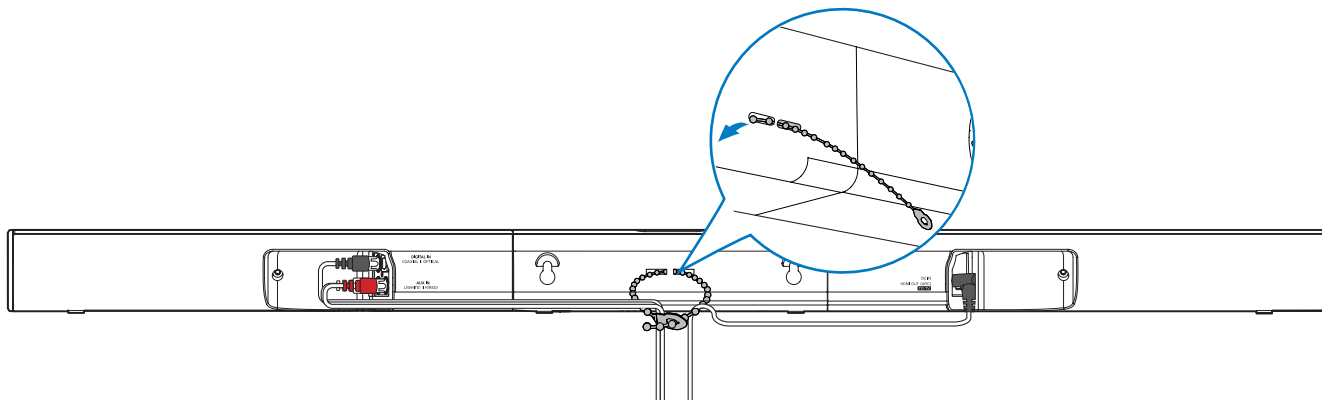
**PT** Organizar os cabos

**RO** Organizați cablurile

**SK** Usporiadajte káble

**SV** Organisera kablarna

**TR** Kabloları düzenleyin





- EN** For more information about using this product, visit [www.philips.com/support](http://www.philips.com/support)
- CS** Více informací o použití výrobku naleznete na stránkách [www.philips.com/support](http://www.philips.com/support)
- DA** Du kan finde yderligere oplysninger om brugen af dette produkt på [www.philips.com/support](http://www.philips.com/support)
- DE** Weitere Informationen zur Verwendung dieses Produkts finden Sie unter [www.philips.com/support](http://www.philips.com/support)
- EL** Για περισσότερες πληροφορίες σχετικά με τη χρήση αυτού του προϊόντος, επισκεφθείτε το [www.philips.com/support](http://www.philips.com/support)
- ES** Para obtener más información sobre este producto, visite [www.philips.com/support](http://www.philips.com/support)
- FI** Lue lisätietoja tuotteen käytöstä osoitteessa [www.philips.com/support](http://www.philips.com/support)

- FR** Pour obtenir davantage d'informations sur l'utilisation de ce produit, rendez-vous sur [www.philips.com/support](http://www.philips.com/support)
- HU** A termék használatával kapcsolatos további információkkal kapcsolatban tekintse meg a [www.philips.com/support](http://www.philips.com/support) weboldalt
- IT** Per ulteriori informazioni sull'uso di questo prodotto, visitare il sito [www.philips.com/support](http://www.philips.com/support)
- NL** Ga voor meer informatie over dit product naar [www.philips.com/support](http://www.philips.com/support)
- NO** Hvis du vil ha mer informasjon om bruk av dette produktet, kan du gå til [www.philips.com/support](http://www.philips.com/support)
- PL** Więcej informacji na temat korzystania z tego produktu można znaleźć na stronie [www.philips.com/support](http://www.philips.com/support)
- PT** Para mais informações sobre a utilização deste produto, visite [www.philips.com/support](http://www.philips.com/support)

- RO** Pentru informații suplimentare despre utilizarea acestui produs, vizitați [www.philips.com/support](http://www.philips.com/support)
- SK** Ďalšie informácie o používaní tohto výrobku nájdete na stránke [www.philips.com/support](http://www.philips.com/support)
- SV** Mer information om att använda den här produkten finns på [www.philips.com/support](http://www.philips.com/support)
- TR** Bu ürünün kullanımı hakkında daha fazla bilgi için [www.philips.com/support](http://www.philips.com/support) adresini ziyaret edin



[www.philips.com/support](http://www.philips.com/support)





Specifications are subject to change without notice  
2015 © Gibson Innovations Limited. All rights reserved.

This product has been manufactured by, and is sold under the responsibility of Gibson Innovations Ltd., and Gibson Innovations Ltd. is the warrantor in relation to this product. Philips and the Philips Shield Emblem are registered trademarks of Koninklijke Philips N.V. and are used under license from Koninklijke Philips N.V.

HTL3140B/3140S\_12\_QSG\_V4.0

