

# Jesteśmy do Twoich usług

Aby uzyskać pomoc techniczną, zarejestruj swój produkt na stronie internetowej:  
[www.philips.com/support](http://www.philips.com/support)



MCM2005



## Instrukcja obsługi

**PHILIPS**



# Innehållsförteckning

|                                                     |           |                                         |           |
|-----------------------------------------------------|-----------|-----------------------------------------|-----------|
| <b>1 Ważne</b>                                      | <b>2</b>  | <b>7 Informacje o produkcie</b>         | <b>18</b> |
| Bezpieczeństwo                                      | 2         | Dane techniczne                         | 18        |
| Uwaga                                               | 3         | Informacje o odtwarzaniu urządzenia USB | 19        |
|                                                     |           | Obsługiwane formaty płyt MP3            | 19        |
| <b>2 Mikrowieża</b>                                 | <b>5</b>  | <b>8 Rozwiązywanie problemów</b>        | <b>20</b> |
| Wstęp                                               | 5         |                                         |           |
| Zawartość opakowania                                | 5         | <b>9 MCM2005_shot user manual</b>       |           |
| Opis jednostki centralnej                           | 6         |                                         |           |
| Opis pilota zdalnego sterowania                     | 7         |                                         |           |
| <b>3 Czynności wstępne</b>                          | <b>9</b>  |                                         |           |
| Podłączanie głośników                               | 9         |                                         |           |
| Podłączanie anteny FM                               | 9         |                                         |           |
| Podłączanie zasilania                               | 9         |                                         |           |
| Przygotowanie pilota                                | 10        |                                         |           |
| Włączanie                                           | 10        |                                         |           |
| Ustawianie zegara                                   | 10        |                                         |           |
| Prezentacja funkcji zestawu                         | 11        |                                         |           |
| Automatyczne zapisywanie stacji radiowych           | 11        |                                         |           |
| <b>4 Odtwarzanie</b>                                | <b>12</b> |                                         |           |
| Odtwarzanie z płyty                                 | 12        |                                         |           |
| Odtwarzanie z urządzenia USB                        | 12        |                                         |           |
| Podstawowe opcje odtwarzania                        | 12        |                                         |           |
| <b>5 Słuchanie radia FM</b>                         | <b>14</b> |                                         |           |
| Wyszukiwanie stacji radiowych FM                    | 14        |                                         |           |
| Automatyczne programowanie stacji radiowych         | 14        |                                         |           |
| Ręczne programowanie stacji radiowych               | 14        |                                         |           |
| Dostrajanie do zaprogramowanej stacji radiowej      | 14        |                                         |           |
| Wyświetlanie informacji RDS                         | 15        |                                         |           |
| <b>6 Inne funkcje</b>                               | <b>16</b> |                                         |           |
| Ustawianie budzika                                  | 16        |                                         |           |
| Ustawianie wyłącznika czasowego                     | 16        |                                         |           |
| Odtwarzanie dźwięku z zewnętrznego urządzenia audio | 16        |                                         |           |
| Korzystanie ze słuchawek                            | 17        |                                         |           |

# 1 Ważne

## Bezpieczeństwo

### Poznaj symbole bezpieczeństwa



„Błyskawica” wskazuje na nieizolowany materiał w urządzeniu, który może spowodować porażenie prądem elektrycznym. W celu zapewnienia bezpieczeństwa wszystkich domowników prosimy o niezdejmowanie osłony produktu.



Wykrzyknik zwraca uwagę na funkcje w przypadku których należy dokładnie przeczytać dołączoną dokumentację w celu uniknięcia problemów związanych z obsługą i konserwacją.

**OSTRZEŻENIE:** W celu zmniejszenia ryzyka pożaru lub porażenia prądem elektrycznym nie należy narażać urządzenia na deszcz lub wilgoć. Nie należy stawiać na urządzeniu przedmiotów wypełnionych cieczą np. wazonów.

**UWAGA:** Aby uniknąć ryzyka porażenia prądem, należy szerszy styk wtyczki dopasować do szerszego otworu i włożyć go do końca.

### Ostrzeżenie

- Nie zdejmuj obudowy tego urządzenia.
- Nie smaruj żadnej części urządzenia.
- Nigdy nie stawiaj urządzenia na innym urządzeniu elektronicznym.
- Nigdy nie wystawiaj urządzenia na działanie promieni słonecznych, źródeł otwartego ognia lub ciepła.
- Upewnij się, że zawsze masz łatwy dostęp do przewodu zasilającego, wtyczki lub zasilacza w celu odłączenia urządzenia od źródła zasilania.
- Używaj wyłącznie źródeł zasilania wymienionych w instrukcji obsługi.

- Urządzenie nie powinno być narażone na kontakt z kapiącą lub pryskającą wodą.
- Nie wolno stawiać na urządzeniu potencjalnie niebezpiecznych przedmiotów (np. naczyń wypełnionych płynami czy płonących świec).
- Jeśli urządzenie jest podłączone do gniazdka za pomocą przewodu zasilającego lub łącznika, ich wtyki muszą być łatwo dostępne.

### Przestroga

- Obsługa urządzenia w sposób niezgodny z instrukcją obsługi grozi narażeniem użytkownika na działanie niebezpiecznego promieniowania laserowego.

## Ochrona słuchu

**Głośność dźwięku podczas słuchania powinna być umiarkowana.**

- Korzystanie ze słuchawek przy dużej głośności może spowodować uszkodzenie słuchu. Ten produkt może generować dźwięk o natężeniu grożącym utratą słuchu użytkownikowi ze zdrowym słuchem, nawet przy użytkowaniu trwającym nie dłużej niż minutę. Wyższe natężenie dźwięku jest przeznaczone dla osób z częściowo uszkodzonym słuchem.
- Głośność dźwięku może być myląca. Z czasem słuch dostosowuje się do wyższej głośności dźwięku, uznawanej za odpowiednią. Dlatego przy długotrwałym

słuchaniu dźwięku to, co brzmi „normalnie” w rzeczywistości może brzmieć głośno i stanowić zagrożenie dla słuchu. Aby temu zapobiec, należy ustawiać głośność na bezpiecznym poziomie, zanim słuch dostosuje się do zbyt wysokiego poziomu.

#### **Ustawianie bezpiecznego poziomu głośności:**

- Ustaw głośność na niskim poziomie.
- Stopniowo zwiększaj głośność, aż dźwięk będzie czysty, dobrze słyszalny i bez zakłóceń.

#### **Nie słuchaj zbyt długo:**

- Długotrwałe słuchanie dźwięku, nawet na „bezpiecznym” poziomie, również może powodować utratę słuchu.
- Korzystaj z urządzenia w sposób umiarkowany oraz rób odpowiednie przerwy.

#### **Podczas korzystania ze słuchawek stosuj się do poniższych zaleceń.**

- Nie słuchaj zbyt głośno i zbyt długo.
- Zachowaj ostrożność przy zmianie głośności dźwięku ze względu na dostosowywanie się słuchu.
- Nie zwiększaj głośności do takiego poziomu, przy którym nie słychać otoczenia.
- W potencjalnie niebezpiecznych sytuacjach używaj słuchawek z rozwagą lub przestań ich używać na jakiś czas.

---

## **Uwaga**

Wszelkie zmiany lub modyfikacje tego urządzenia, które nie zostaną wyraźnie zatwierdzone przez firmę WOOX Innovations, mogą unieważnić pozwolenie na jego obsługę.



Niniejszy produkt jest zgodny z przepisami Unii Europejskiej dotyczącymi zakłóceń radiowych.



To urządzenie zostało zaprojektowane i wykonane z materiałów oraz komponentów wysokiej jakości, które nadają się do ponownego wykorzystania.



Dołączony do produktu symbol przekreślonego pojemnika na odpady oznacza, że produkt objęty jest dyrektywą europejską 2002/96/WE. Informacje na temat wydzielonych punktów składowania zużytych produktów elektrycznych i elektronicznych można uzyskać w miejscu zamieszkania.

Prosimy postępować zgodnie z wytycznymi miejscowych władz i nie wyrzucać tego typu urządzeń wraz z innymi odpadami pochodzącymi z gospodarstwa domowego. Prawidłowa utylizacja starych produktów pomaga zapobiegać zanieczyszczeniu środowiska naturalnego oraz utracie zdrowia.



Produkt zawiera baterie opisane w treści dyrektywy 2006/66/WE, których nie można zutylizować z pozostałymi odpadami domowymi. Należy zapoznać się z lokalnymi przepisami dotyczącymi utylizacji baterii, ponieważ ich prawidłowa utylizacja pomaga zapobiegać zanieczyszczeniu środowiska naturalnego oraz utracie zdrowia.

#### **Ochrona środowiska**

Producent dołożył wszelkich starań, aby wyeliminować zbędne środki pakunkowe. Użyte środki pakunkowe można z grubsza podzielić na trzy grupy: tektura (karton), pianka polistyrenowa (boczne elementy ochronne) i polietylen (worki foliowe, folia ochronna). Urządzenie zbudowano z materiałów, które mogą zostać poddane utylizacji oraz ponownemu wykorzystaniu przez

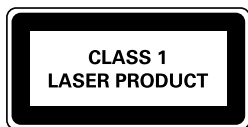
wyspecjalizowane przedsiębiorstwa. Prosimy zapoznać się z obowiązującymi w Polsce przepisami dotyczącymi utylizacji materiałów pakunkowych, rozładowanych baterii oraz zużytych urządzeń elektronicznych.



**Be responsible**  
**Respect copyrights**

Wykonywanie nieautoryzowanych kopii materiałów zabezpieczonych przed kopiowaniem, w tym programów komputerowych, plików, audycji i nagrań dźwiękowych, może stanowić naruszenie praw autorskich będące przestępstwem. Nie należy używać niniejszego urządzenia do takich celów.

**Urządzenie zawiera następującą etykietę:**



Uwaga

- Tabliczka znamionowa znajduje się na spodzie jednostki centralnej.

## 2 Mikrowieża

Gratulujemy zakupu i witamy wśród klientów firmy Philips! Aby w pełni skorzystać z obsługi świadczonej przez firmę Philips, należy zarejestrować zakupiony produkt na stronie [www.philips.com/welcome](http://www.philips.com/welcome).

---

### Wstęp

Z tym zestawem można:

- cieszyć się dźwiękiem z płyt audio, urządzeń USB i innych urządzeń zewnętrznych
- słuchać stacji radiowych FM

Dzięki poniższym efektom dźwiękowym

można wzbogacić brzmienie:

- Cyfrowa korekcja dźwięku (DSC)
- Dynamiczne wzmocnienie basów (DBB)

Zestaw obsługuje następujące formaty:



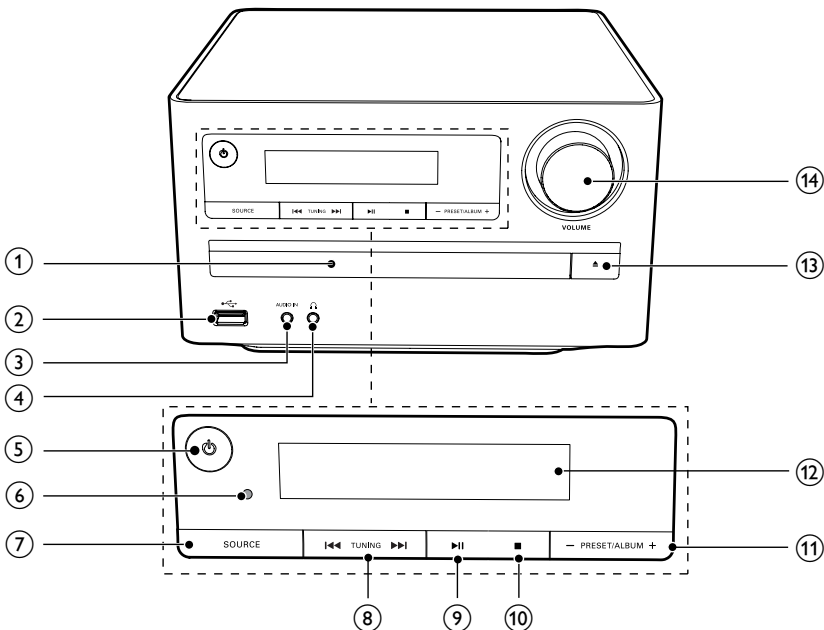
---

### Zawartość opakowania

Po otwarciu opakowania należy sprawdzić jego zawartość:

- Jednostka centralna
- Pilot zdalnego sterowania
- Głośnik (×2)
- Antena FM
- Krótka instrukcja obsługi

## Opis jednostki centralnej



### ① Kieszon na płytę

- Miejsce, w którym umieszcza się płytę.

### ②

- Gniazdo USB.

### ③ AUDIO IN

- Podłączanie zewnętrznych urządzeń audio.

### ④

- Gniazdo słuchawek.

### ⑤

- Włączanie i wyłączanie zestawu.
- Przelączenie w tryb gotowości lub tryb gotowości Eco Power.

### ⑥ Czujnik podczerwieni

- Odbiór sygnałów wysyłanych z pilota.

### ⑦ SOURCE

- Wybór źródła.

### ⑧

- W trybach DISC i USB: przechodzenie do poprzedniego/następnego utworu.
- W trybach DISC i USB: wyszukiwanie w utworze.
- Dostrajanie stacji radiowej.

### ⑨

- Rozpoczynanie lub wstrzymanie odtwarzania.

### ⑩

- Zatrzymanie odtwarzania.
- Usunięcie programu.

### ⑪ +PRESET/ALBUM-

- W trybach DISC i USB: przechodzenie do poprzedniego/następnego albumu.
- Wybór zaprogramowanej stacji radiowej.

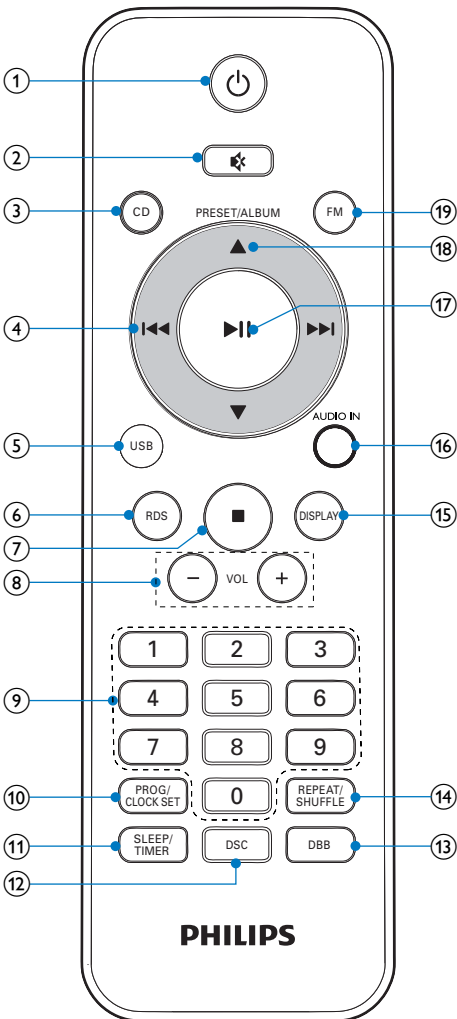
### ⑫ Panel wyświetlacza

- Wyświetlanie bieżącego stanu urządzenia.



- 13 ▲
  - Otwieranie lub zamykanie kieszeni na płytę.
- 14 VOLUME
  - Ustawianie głośności.
  - Ustawianie godziny.

## Opis pilota zdalnego sterowania



- 1 ⏻
  - Włączanie i wyłączanie zestawu.
  - Przelączenie w tryb gotowości lub tryb gotowości Eco Power.
- 2 🔇
  - Wyciszanie lub przywracanie głośności.
- 3 CD
  - Wybór źródła DISC.
- 4 ⏮ / ⏭
  - W trybach DISC i USB: przechodzenie do poprzedniego/następnego utworu.
  - W trybach DISC i USB: wyszukiwanie w utworze.
  - Dostrajanie stacji radiowej.
- 5 USB
  - Wybór źródła USB.
- 6 RDS
  - Wybrane stacje radiowe FM: wyświetlanie informacji RDS.
  - Synchronizacja zegara ze stacją RDS.
- 7 ■
  - Zatrzymanie odtwarzania.
  - Usuwanie programu.
- 8 VOL +/-
  - Ustawianie głośności
- 9 Klawiatura numeryczna
  - Bezpośredni wybór utworu w trybie DISC.
- 10 PROG/CLOCK SET
  - Programowanie utworów.
  - Programowanie stacji radiowych
  - Ustawianie zegara.
- 11 SLEEP/TIMER
  - Ustawianie wyłącznika czasowego.
  - Ustawianie budzika.
- 12 DSC
  - Wybór ustawień efektu dźwiękowego.
- 13 DBB
  - Włączanie lub wyłączanie dynamicznego wzmocnienia tonów niskich.

- ⑭ **REPEAT/SHUFFLE**
  - Odtwarzanie losowe utworów
  - Wybór trybu powtarzania odtwarzania.
- ⑮ **DISPLAY**
  - Wyświetlanie informacji na temat odtwarzania.
  - Wyświetlanie czasu podczas odtwarzania z urządzenia USB i płyty.
- ⑯ **AUDIO IN**
  - Wybór źródła AUDIO IN.
- ⑰ **▶||**
  - Rozpoczynanie lub wstrzymywanie odtwarzania.
  - Wybór sygnału stereo- lub monofonicznego dla zakresu FM.
- ⑱ **PRESET/ALBUM/ ▲ / ▼**
  - W trybach DISC i USB: przechodzenie do poprzedniego/następnego albumu.
  - Wybór zaprogramowanej stacji radiowej
- ⑲ **FM**
  - Wybór źródła TUNER (radio FM).

# 3 Czynności wstępne

## ! Przewaga

- Obsługa urządzenia w sposób niezgodny z instrukcją obsługi grozi narażeniem użytkownika na działanie niebezpiecznego promieniowania laserowego.

Instrukcje z tego rozdziału zawsze wykonuj w podanej tu kolejności.

W przypadku kontaktu z firmą Philips należy podać numer modelu i numer seryjny urządzenia. Numer modelu i numer seryjny można znaleźć na spodzie jednostki centralnej. Zapisz numery tutaj:

Nr modelu: \_\_\_\_\_

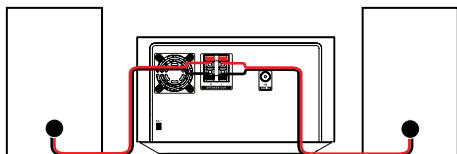
Nr seryjny: \_\_\_\_\_

## Podłączanie głośników

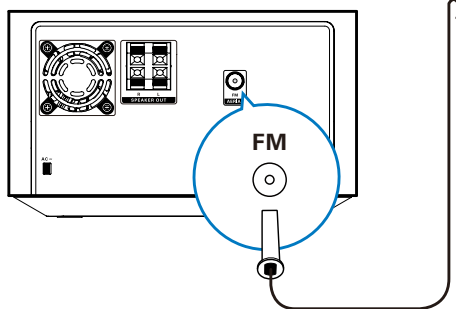
### Uwaga

- Aby uzyskać optymalne efekty dźwiękowe, skorzystaj ze wszystkich głośników wchodzących w skład zestawu.
- Podłączaj tylko głośniki o impedancji takiej samej lub wyższej niż impedancja głośników wchodzących w skład zestawu. Szczegółowe informacje można znaleźć w rozdziale Dane techniczne w tej instrukcji obsługi.

- 1 Włóż przewody głośnikowe do gniazd wejściowych głośników znajdujących się z tyłu zestawu.



## Podłączanie anteny FM



### \* Wskazówka

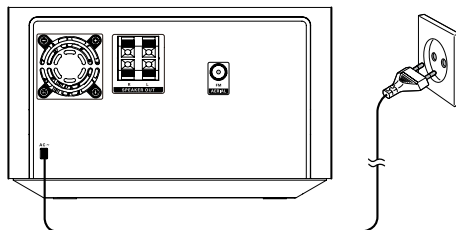
- Aby uzyskać optymalny odbiór, rozłóż antenę i dostosuj jej położenie.
- Podłączenie do gniazda **FM AERIAL** zewnętrznej anteny FM zapewni lepszy odbiór sygnału stereofonicznego.
- Urządzenie nie obsługuje odbioru fal średnich (MW).

Podłącz antenę FM (dołączona do zestawu) do gniazda FM z tyłu jednostki centralnej.

## Podłączanie zasilania

### ! Przewaga

- Ryzyko uszkodzenia produktu! Upewnij się, że napięcie źródła zasilania jest zgodne z wartością zasilania podaną na spodzie lub na tylnej ściance zestawu.
- Ryzyko porażenia prądem! Po wyłączeniu zasilania zawsze pamiętaj o wyjęciu wtyczki z gniazodka. Nigdy nie ciągnij za przewód.
- Przed podłączeniem przewodu zasilającego upewnij się, że wykonane zostały wszystkie pozostałe połączenia.



Podłącz przewód zasilający do gniazodka elektrycznego.

## Przygotowanie pilota

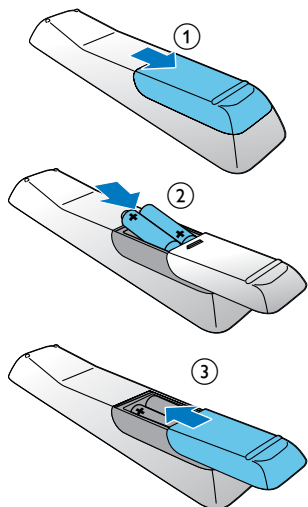


### Przeostroga

- Niebezpieczeństwo wybuchu! Baterii nie wolno narażać na działanie ciepła, promieni słonecznych ani ognia. Baterii nigdy nie należy wrzucać do ognia.

Aby włożyć baterie do pilota zdalnego sterowania:

- 1 Otwórz komorę baterii.
- 2 Włóż 2 baterie AAA z zachowaniem wskazanej prawidłowej biegunowości (+/-).
- 3 Zamknij komorę baterii.



### Uwaga

- Jeśli pilot nie będzie używany przez dłuższy czas, wyjmij z niego baterie.
- Nie należy wkładać jednocześnie baterii starych i nowych lub baterii różnych typów.
- Baterie zawierają substancje chemiczne, należy o tym pamiętać przy ich wyrzuceniu.
- W trakcie użytkowania pilota należy zawsze kierować na czujnik podczerwieni.

## Włączanie

Naciśnij przycisk

- ↳ Zestaw przełączy się na ostatnio wybrane źródło.

### Przełączanie w tryb gotowości

Naciśnij przycisk

- ↳ Podświetlenie panelu wyświetlacza zostanie wyłączone.

**Aby przełączyć urządzenie w tryb gotowości:**

W trybie gotowości Eco Power przytrzymaj przycisk

- ↳ Na panelu wyświetlacza pojawi się zegar (jeżeli jest ustawiony).

## Ustawianie zegara

- 1 W trybie gotowości naciśnij przycisk **PROG/CLOCK SET** na 3 sekundy, aby włączyć tryb ustawiania zegara.
  - ↳ Na wyświetlaczu przesunie się komunikat **[CLOCK SET]**, a następnie zostanie wyświetlony format czasu **[24H]** lub **[12H]**.
- 2 Naciśnij przycisk **▲** / **▼**, aby wybrać format 24H lub 12H.
- 3 Naciśnij przycisk **PROG/CLOCK SET**, aby zatwierdzić.
  - ↳ Zaczną migać cyfry godziny.
- 4 Powtórz czynności od 2 do 3, aby ustawić godzinę i minutę.



### Uwaga

- Aby wyjść z trybu ustawiania zegara bez zapisywania zmian, naciśnij przycisk
- Jeśli przez 90 sekund nie zostanie naciśnięty żaden przycisk, tryb ustawiania zegara zostanie automatycznie zamknięty.

---

## Prezentacja funkcji zestawu

W trybie gotowości przytrzymaj przycisk ■ aż do wyświetlenia komunikatu [DEMO ON].

- ↳ Funkcje tego zestawu zostaną wyświetlone jedna po drugiej.
- Aby wyłączyć prezentację, ponownie naciśnij przycisk ■.

---

## Automatyczne zapisywanie stacji radiowych

Jeśli żadne stacje radiowe nie są zapisane, mogą one zostać zapisane automatycznie.

**1** Naciśnij przycisk  $\phi$ , aby włączyć urządzenie.

**2** Naciśnij przycisk **FM**.

- ↳ Zostanie wyświetlony komunikat [AUTO INSTALL -- PRESS PLAY -- STOP CANCEL] (naciśnij przycisk ►||, aby rozpocząć instalację automatyczną, lub naciśnij przycisk ■, aby anulować).

**3** Naciśnij przycisk ►||.

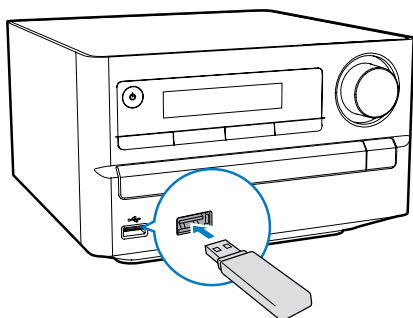
- ↳ Stacje radiowe nadające wystarczająco silny sygnał zostaną zaprogramowane automatycznie.
- ↳ Po zapisaniu wszystkich dostępnych stacji automatycznie zostanie wybrana ta, która została zapisana jako pierwsza.

## 4 Odtwarzanie

### Odtwarzanie z płyty

- 1 Naciśnij przycisk **CD**, aby wybrać źródło CD.
  - 2 Naciśnij przycisk **▲**  
↳ Kieszon na płytę otworzy się.
  - 3 Włóż płytę nadrukiem do góry.
  - 4 Naciśnij przycisk **▲**  
↳ Kieszon na płytę zostanie zamknięta, a odtwarzanie rozpocznie się automatycznie.
- Jeśli tak się nie stanie, skorzystaj z przycisków **◀◀ / ▶▶**, aby wybrać utwór; a następnie naciśnij przycisk **▶▶**.

### Odtwarzanie z urządzenia USB



#### Uwaga

- Upewnij się, że urządzenie USB zawiera pliki muzyczne w obsługiwanych formatach.

- 1 Włóż urządzenie USB do gniazda USB.
  - 2 Naciśnij przycisk **USB**, aby wybrać źródło USB.  
↳ Odtwarzanie rozpocznie się automatycznie.
- Jeśli odtwarzanie nie rozpocznie się automatycznie, naciśnij przycisk **ALBUM/ PRESET**, aby wybrać album, a następnie za pomocą przycisków **◀◀ / ▶▶** wybierz utwór. Następnie naciśnij przycisk **▶▶**, aby rozpocząć odtwarzanie.

### Podstawowe opcje odtwarzania

Odtwarzaniem można sterować, korzystając z następujących opcji.

| Przycisk       | Funkcja                                                                                                                                                         |
|----------------|-----------------------------------------------------------------------------------------------------------------------------------------------------------------|
| <b>◀◀ / ▶▶</b> | Naciśnij, aby wybrać utwór lub plik.<br>Naciśnij i przytrzymaj, aby wyszukać fragment utworu podczas odtwarzania, a następnie zwolnij, aby wznowić odtwarzanie. |
| <b>■</b>       | Naciśnij, aby zatrzymać odtwarzanie.                                                                                                                            |
| <b>▶▶</b>      | Naciśnij, aby wstrzymać lub wznowić odtwarzanie.                                                                                                                |
| <b>DISPLAY</b> | Naciśnij, aby wybrać inną informację na temat odtwarzania.<br>Naciśnij, aby wyświetlić czas podczas odtwarzania z urządzenia USB i płyty.                       |

|                                                                                 |                                                                                                                                                                                                                                                                                                                         |
|---------------------------------------------------------------------------------|-------------------------------------------------------------------------------------------------------------------------------------------------------------------------------------------------------------------------------------------------------------------------------------------------------------------------|
| <b>REPEAT/SHUFFLE</b>                                                           | Naciśnij kilkakrotnie, aby wybrać tryb powtarzania lub powrócić do zwykłego odtwarzania:<br><b>[REP]</b> (powtórz): odtwarzanie wielokrotne bieżącego utworu.<br><b>[REP ALL]</b> (powtórz wszystkie): powtarzanie wszystkich utworów.<br><b>[SHUF]</b> (odtwarzanie losowe): odtwarzanie utworów w kolejności losowej. |
| <b>VOL +/-</b>                                                                  | Naciśnij, aby zwiększyć/ zmniejszyć poziom głośności.                                                                                                                                                                                                                                                                   |
|  | Naciśnij, aby wyciszyć/ przywrócić dźwięk.                                                                                                                                                                                                                                                                              |
| <b>DBB</b>                                                                      | Naciśnij, aby włączyć lub wyłączyć funkcję dynamicznego wzmocnienia tonów niskich.<br>Jeśli funkcja <b>DBB</b> jest włączona, na wyświetlaczu widoczne jest oznaczenie [DBB].                                                                                                                                           |
| <b>DSC</b>                                                                      | Aby wybrać żądany efekt dźwiękowy:<br><b>[POP]</b> (pop)<br><b>[JAZZ]</b> (jazz)<br><b>[ROCK]</b> (rock)<br><b>[FLAT]</b> (wierne odtwarzanie)<br><b>[CLASSIC]</b> (klasyka)                                                                                                                                            |



#### Uwaga

- W trybie DISC można także skorzystać z przycisków numerycznych w celu wyboru utworu. Aby wybrać numer ścieżki większy niż 10, naciśnij pierwszą cyfrę, a następnie, w ciągu kolejnych 3 sekund, drugą cyfrę. Np. aby wybrać utwór o numerze 15, naciśnij przycisk numeryczny „1”, a następnie, w ciągu kolejnych 3 sekund, przycisk „5”.

# 5 Słuchanie radia FM

## Wyszukiwanie stacji radiowych FM

### Uwaga

- Sprawdź, czy dostarczona antena FM jest podłączona i całkowicie rozłożona.

- 1 Naciśnij przycisk **FM**.
- 2 Naciśnij i przytrzymaj przycisk **◀◀ / ▶▶**, aby dostroić stację radiową.  
↳ Tuner FM automatycznie dostroi się do stacji o najsilniejszym sygnale.
- 3 Powtórz czynność 2, aby dostroić tuner do większej liczby stacji.

### Dostrajanie do stacji nadającej słaby sygnał:

Naciśnij kilkakrotnie przyciski **◀◀ / ▶▶** aż do momentu uzyskania optymalnego odbioru.

## Automatyczne programowanie stacji radiowych

### Uwaga

- Można zaprogramować odtwarzanie maksimum 20 stacji radiowych.

W trybie tunera FM naciśnij i przytrzymaj przycisk **PROG/CLOCK SET** przez 3 sekundy, aby włączyć automatyczne programowanie.

- ↳ Wyświetlony zostanie komunikat **[AUTO]** (automatycznie).

- ↳ Zestaw automatycznie wyszuka i zapisze wszystkie stacje radiowe FM, a następnie uruchomi pierwszą zaprogramowaną stację.

## Ręczne programowanie stacji radiowych

### Uwaga

- Można zaprogramować odtwarzanie maksimum 20 stacji radiowych.

- 1 Naciśnij przycisk **◀◀ / ▶▶**, aby dostroić stację radiową.
- 2 Naciśnij przycisk **PROG/CLOCK SET**, aby włączyć tryb programowania.
- 3 Naciśnij przycisk **▲ / ▼**, aby wybrać numer od 1 do 20 dla tej stacji radiowej.
- 4 Naciśnij przycisk **PROG/CLOCK SET**, aby zatwierdzić.  
↳ Wyświetlony zostanie numer i częstotliwość zaprogramowanej stacji.
- 5 Powtórz czynności 1–4, aby zaprogramować inne stacje.

### Uwaga

- Aby nadpisać zaprogramowaną stację radiową, zapisz w jej miejscu inną stację.

## Dostrajanie do zaprogramowanej stacji radiowej

Naciśnij przycisk **▲ / ▼**, aby wybrać zaprogramowaną stację radiową.



---

## Wyświetlanie informacji RDS

RDS (Radio Data System) to system umożliwiający stacjom FM nadawanie dodatkowych informacji. Podczas odbioru stacji RDS wyświetlana jest jej nazwa i ikona RDS.

- 1 Nastaw stację RDS.
- 2 Naciśnij kilkakrotnie przycisk **RDS**, aby wyświetlić następujące informacje (jeżeli dostępne):
  - ↳ Nazwa stacji
  - ↳ Rodzaj programu, taki jak **[NEWS]** (wiadomości), **[SPORT]** (sport), **[POP M]** (muzyka pop)...
  - ↳ Zegar RDS
  - ↳ Częstotliwość

---

## Synchronizacja zegara z systemem RDS

Można zsynchronizować czas wyświetlony na zestawie z czasem stacji RDS.

- 1 Spróbuj dostroić do stacji radiowej RDS nadającej sygnał czasu.
- 2 Naciskaj przycisk **RDS** przez ponad 2 sekundy.
  - ↳ Zostanie wyświetlony napis **[CT SYNC]**, a zestaw rozpocznie automatyczny odczyt czasu RDS.
  - ↳ Jeśli nie odebrano sygnału czasu, zostanie wyświetlony napis **[NO CT]**.



### Uwaga

- Dokładność informacji o czasie zależy stacji RDS nadającej sygnał czasu.

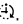
## 6 Inne funkcje

### Ustawianie budzika

Zestawu można używać jako budzika. Jako źródło budzika można wybrać [DISC], [TUNER] lub [USB].

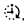
#### Uwaga

- Sprawdź, czy czas został ustawiony prawidłowo.

- 1 W trybie gotowości naciśnij i przytrzymaj przycisk **SLEEP/TIMER**, aż na wyświetlaczu przesunie się komunikat **[TIMER SET]** (ustawianie budzika).  
↳ Następnie na ekranie przesunie się komunikat **[SELECT SOURCE]** (wybierz źródło).
- 2 Naciśnij kilkakrotnie przycisk **SOURCE**, aby wybrać źródło: [DISC], [USB] lub [TUNER].
- 3 Naciśnij przycisk **SLEEP/TIMER**, aby zatwierdzić.  
↳ Zostaną wyświetlone i zaczną migać cyfry godzin.
- 4 Naciśnij kilkakrotnie przycisk **▲ / ▼**, aby ustawić godzinę.
- 5 Naciśnij przycisk **SLEEP/TIMER**, aby zatwierdzić.  
↳ Zostaną wyświetlone i zaczną migać cyfry minuty.
- 6 Powtórz czynności 4–5, aby ustawić minutę i głośność.  
↳ Budzik zostanie ustawiony i wyświetli się symbol .

### Włączanie i wyłączenie budzika

Aby włączyć lub wyłączyć budzik, naciśnij kilkakrotnie przycisk **SLEEP/TIMER** w trybie gotowości.

- ↳ Jeśli budzik jest włączony, wyświetlany jest symbol .

#### Wskazówka

- Budzik jest niedostępny w trybie AUDIO IN.
- Jeśli jako źródło wybrano płytę lub urządzenie USB, ale nie włożono płyty ani nie podłączono urządzenia USB, zestaw przełączy się automatycznie w tryb tunera.

### Ustawianie wyłącznika czasowego

Po włączeniu urządzenia naciśnij kilkakrotnie przycisk **SLEEP/TIMER**, aby wybrać okres czasu (w minutach).

- ↳ Jeśli wyłącznik czasowy jest włączony, na ekranie wyświetlany jest symbol **zZ**.
- ↳ Aby wyłączyć wyłącznik czasowy, naciśnij przycisk **SLEEP/TIMER** ponownie, aż ikona **zZ** zniknie.

### Odtwarzanie dźwięku z zewnętrznego urządzenia audio

Za pomocą tego zestawu można słuchać muzyki z zewnętrznego urządzenia audio, np. odtwarzacza MP3.

- 1 Podłącz urządzenie audio.
  - W przypadku urządzenia audio z gniazdami słuchawek: Podłącz przewód audio 3,5 mm (niedołączony do zestawu) do gniazda **AUDIO IN** i gniazda słuchawek w urządzeniu audio.

- 2 Naciśnij przycisk **AUDIO IN**, aby wybrać źródło AUDIO IN.
- 3 Włącz odtwarzanie w zewnętrznym urządzeniu audio.

---

## Korzystanie ze słuchawek

Podłącz słuchawki do gniazda  urządzenia.

# 7 Informacje o produkcji



## Uwaga

- Informacje o produkcie mogą ulec zmianie bez powiadomienia.

## Dane techniczne

### Wzmacniacz

|                          |                     |
|--------------------------|---------------------|
| Znamionowa moc wyjściowa | 25 W RMS            |
| Pasma przenoszenia       | 40 Hz–20 kHz, ±3 dB |
| Odstęp sygnału od szumu  | > 77 dB             |
| Wejście AUDIO IN         | 600 mV RMS, 22 kΩ   |

### Płyta

|                                       |                                    |
|---------------------------------------|------------------------------------|
| Typ lasera                            | Półprzewodnikowy                   |
| Średnica płyty                        | 12 cm/8 cm                         |
| Obsługiwane płyty                     | CD-DA, CD-R, CD-RW, MP3-CD, WMA-CD |
| Przetwornik C/A dźwięku               | 24-bitowy / 44,1 kHz               |
| Całkowite zniekształcenia harmoniczne | < 0,8% (1 kHz)                     |
| Pasma przenoszenia                    | 4 Hz–20 kHz (44,1 kHz)             |
| Odstęp sygnału od szumu               | > 77 dBA                           |

### Głośniki

|                     |                        |
|---------------------|------------------------|
| Impedancja głośnika | 6 omów                 |
| Przetwornik         | 10 cm, pełnozakresowy  |
| Czułość             | > 84 dB/m/W ± 4 dB/m/W |

### Tuner (FM)

|                                       |              |
|---------------------------------------|--------------|
| Zakres strojenia                      | 87,5–108 MHz |
| Siatka strojenia                      | (50 kHz)     |
| Czułość                               |              |
| - Mono — odstęp sygnału od szumu:     | 26 dB        |
| <22 dBf                               |              |
| - Stereo — odstęp sygnału od szumu:   | 46 dB        |
| < 43 dBf                              |              |
| Selektywność wyszukiwania             | < 28 dBf     |
| Całkowite zniekształcenia harmoniczne | < 2%         |
| Odstęp sygnału od szumu               | > 55 dB      |

### Informacje ogólne

|                                              |                       |
|----------------------------------------------|-----------------------|
| Zasilanie prądem przemiennym                 | 220–240 V ~, 50/60 Hz |
| Pobór mocy podczas pracy                     | 10 W                  |
| Pobór mocy w trybie gotowości Eco Power      | < 0,5 W               |
| Gniazdo słuchawek                            | 2 x 15 mW, 32 omów    |
| Bezpośrednie połączenie USB                  | Wersja 2.0 HS         |
| Wymiary                                      |                       |
| - jednostka centralna (szer. x wys. x głęb.) | 200 x 118 x 210 mm    |
| - głośnik (szer. x wys. x głęb.)             | 140 x 224 x 140 mm    |
| Waga                                         |                       |
| - jednostka centralna                        | 1,2 kg                |
| - głośnik                                    | 1,05 kg x 2           |

---

## Informacje o odtwarzaniu urządzenia USB

### Zgodne urządzenia USB:

- Karta pamięci flash USB (USB 2.0 lub USB 1.1)
- Odtwarzacze audio z pamięcią flash USB (USB 2.0 lub USB 1.1)
- karty pamięci (wymagane jest podłączenie do urządzenia dodatkowego czytnika kart).

### Obsługiwane formaty:

- USB lub system plików FAT12, FAT16, FAT32 (rozmiar sektora: 512 bajtów)
- Szybkość kompresji MP3 (przepustowość): 32–320 kb/s i zmienna
- WMA wersja 9 lub wcześniejsza
- Maksymalnie 8 poziomów katalogów
- Maksymalna liczba albumów/folderów: 99
- Maksymalna liczba ścieżek/tytułów: 999
- Znacznik ID3 wersja 2.0 lub nowsza
- Nazwa pliku w standardzie Unicode UTF8 (maksymalna długość: 64 bajtów)

### Nieobsługiwane formaty:

- Puste albumy: są to albumy, które nie zawierają plików MP3/WMA i nie są pokazywane na wyświetlaczu;
- Pliki w formacie nieobsługiwanym przez urządzenie są pomijane; Przykładowo, dokumenty Word (.doc) lub pliki MP3 z rozszerzeniem .dlf są ignorowane i nieodtworzane;
- Pliki audio AAC, WAV, PCM;
- Pliki WMA zabezpieczone przed kopiowaniem (DRM) (.wav, .m4a, .m4p, .mp4, .aac);
- Pliki WMA w formacie bezstratnym.

---

## Obsługiwane formaty płyt MP3

- ISO9660, Joliet
- Maksymalna długość tytułu: 512 (zależy od długości nazwy pliku)
- Maksymalna liczba albumów: 255
- Dźwięk o częstotliwości próbkowania: 32 kHz, 44,1 kHz, 48 kHz
- Dźwięk o szybkości kompresji: 32~320 (kb/s), zmienne szybkości kompresji (VBR)

# 8 Rozwiązywanie problemów



## Przeostroga

- Nie zdejmuj obudowy tego urządzenia.

Aby zachować ważność gwarancji, nie wolno samodzielnie naprawiać urządzenia.

Jeśli w trakcie korzystania z tego urządzenia wystąpią problemy, wykonaj następujące czynności sprawdzające przed wezwaniem serwisu. Jeśli nie uda się rozwiązać problemu, odwiedź stronę firmy Philips ([www.philips.com/support](http://www.philips.com/support)). Kontaktując się z przedstawicielem firmy Philips, należy mieć przygotowane w pobliżu urządzenie oraz jego numer modelu i numer seryjny.

### Brak zasilania

- Upewnij się, że przewód zasilający urządzenia został podłączony prawidłowo.
- Upewnij się, że w gniazdku elektrycznym jest napięcie.
- W celu oszczędzania energii zestaw automatycznie wyłącza się po 15 minutach bezczynności od momentu zakończenia odtwarzania.

### Brak dźwięku lub dźwięk zniekształcony

- Ustaw głośność.
- Odłącz słuchawki.
- Sprawdź, czy przewody głośnikowe zostały prawidłowo podłączone.
- Sprawdź, czy odcinki przewodu głośnikowego z usuniętą izolacją są zabezpieczone za pomocą zacisku.

### Brak reakcji urządzenia

- Odłącz zasilacz zestawu, a następnie podłącz go ponownie i włącz urządzenie.
- W celu oszczędzania energii zestaw automatycznie wyłącza się po 15 minutach bezczynności od momentu zakończenia odtwarzania.

### Pilot zdalnego sterowania nie działa

- Przed naciśnięciem dowolnego przycisku funkcji na pilocie najpierw wybierz właściwe źródło za pomocą pilota, a nie jednostki centralnej.
- Użyj pilota w mniejszej odległości od zestawu.
- Sprawdź, czy baterie zostały włożone w sposób zgodny z oznaczeniami +/- w komorze baterii.
- Wymień baterie.
- Skieruj pilota bezpośrednio na czujnik podświetlony na panelu przednim urządzenia.

### Nie wykryto płyty

- Umieść płytę w odtwarzaczu.
- Sprawdź, czy płyta nie jest włożona nadrukiem do dołu.
- Poczekaj, aż zaparowanie soczewki zniknie.
- Wymień lub wyczyść płytę.
- Użyj sfinalizowanej płyty CD lub płyty zapisanej w jednym z obsługiwanych formatów.

### Nie można wyświetlić niektórych plików z urządzenia USB

- Ilość folderów lub plików w urządzeniu USB przekroczyła dopuszczalną wielkość. Nie oznacza to usterki urządzenia.
- Formaty tych plików nie są obsługiwane.

### Przeośne urządzenie USB nie jest obsługiwane

- Urządzenie USB jest niezgodne z zestawem. Spróbuj podłączyć inne urządzenie.

### Słaby odbiór stacji radiowych

- Zwiększ odległość pomiędzy zestawem a odbiornikiem TV lub magnetowidem.
- Rozciągnij całkowicie przewodową antenę FM.
- Podłącz zewnętrzną antenę FM.

### Zegar nie działa

- Nastaw poprawnie zegar.
- Włącz zegar.

### Ustawienia zegara/timera usunięte

- Nastąpiła przerwa w zasilaniu lub odłączony został przewód zasilający.
- Ponownie ustaw zegar/budzik.



2015 © WOOX Innovations Limited. Wszelkie prawa zastrzeżone.

Philips i emblemat tarczy Philips są zastrzeżonymi znakami towarowymi firmy Koninklijke Philips N.V. i są wykorzystywane przez WOOX Innovations Limited na licencji firmy Koninklijke Philips N.V.

MCM2005\_12\_UM\_V1.0

