

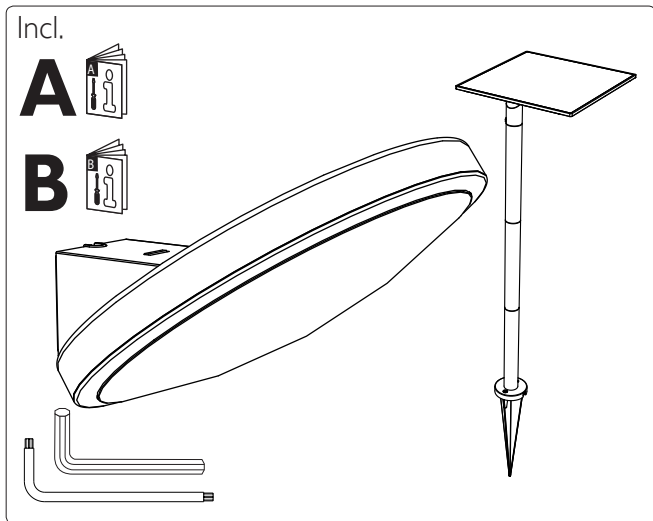
17815/\*\*/16

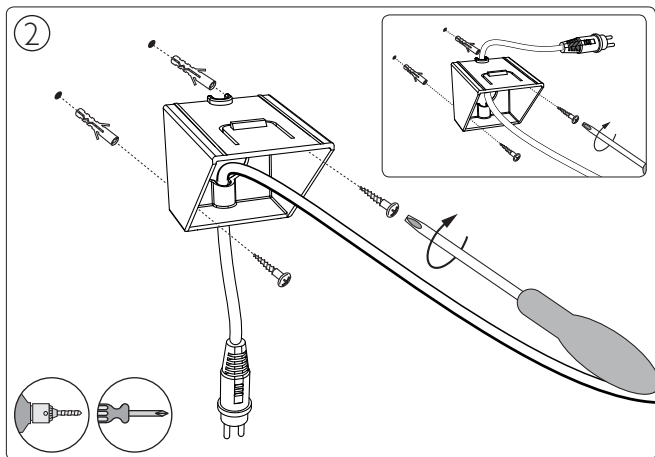
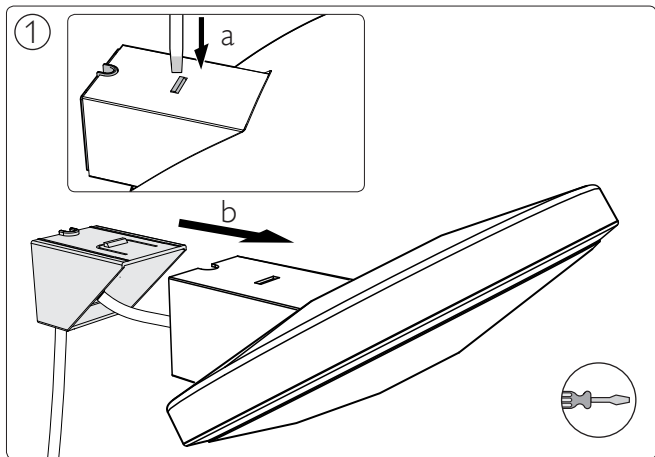


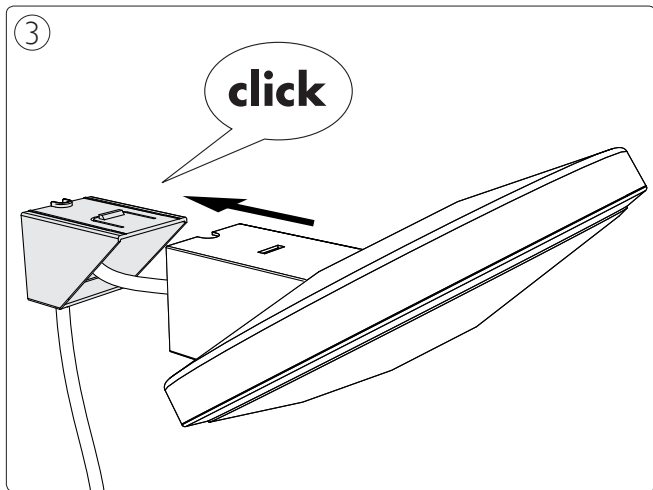
Gebruiksaanwijzing  
Notice d'emploi  
Benutzerhandbuch  
User manual  
Manual de usuario

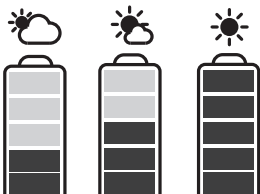
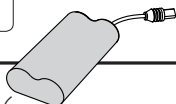
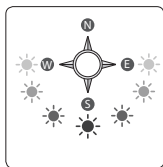
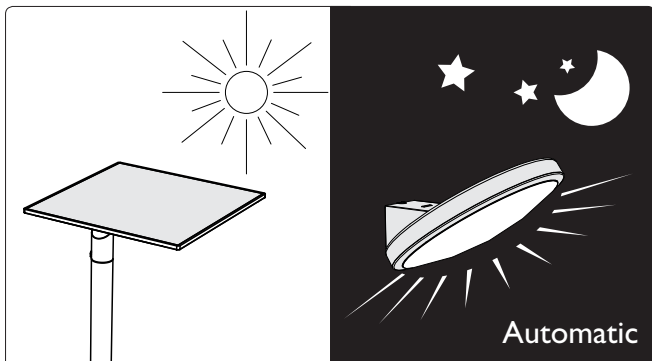


**PHILIPS**







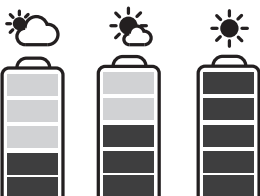
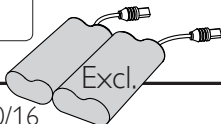
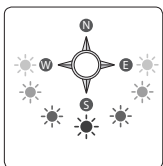


Incl.  
1x 17824/30/16  
= 7,4V Li-ion 2200mah

max  
2h

max  
4h

max  
6h

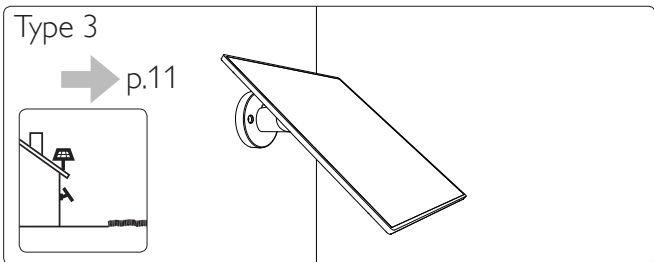
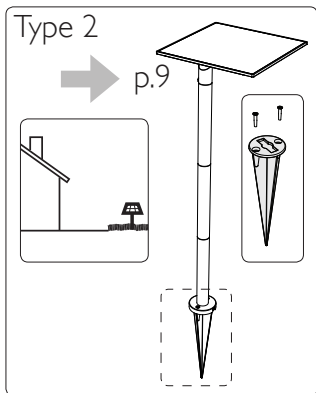
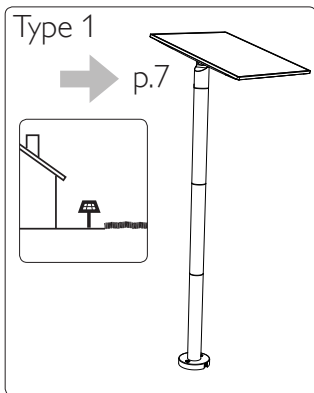
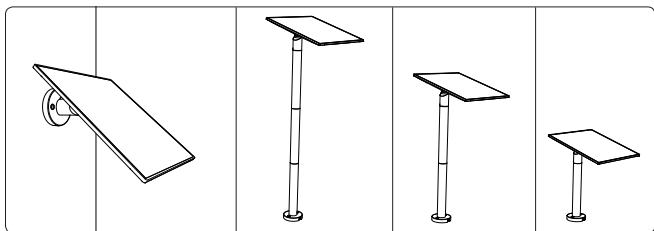


2x 17824/30/16  
= 7,4V Li-ion 4400mah

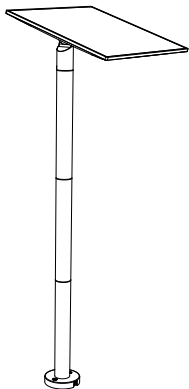
max  
4h

max  
8h

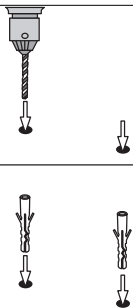
max  
12h



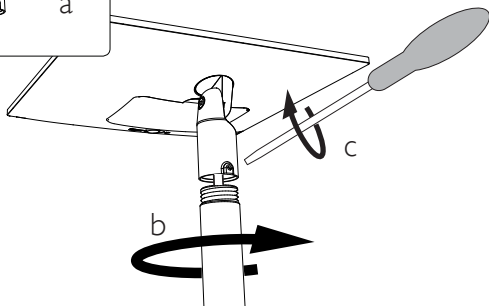
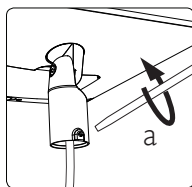
Type 1

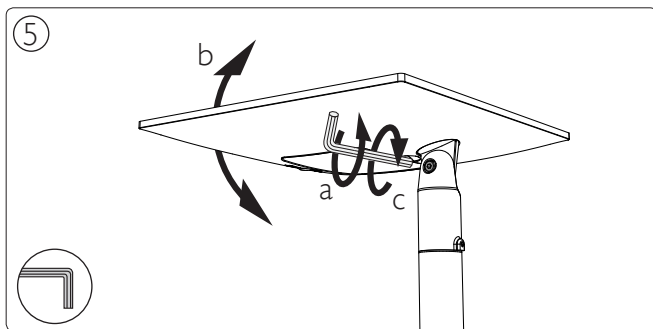
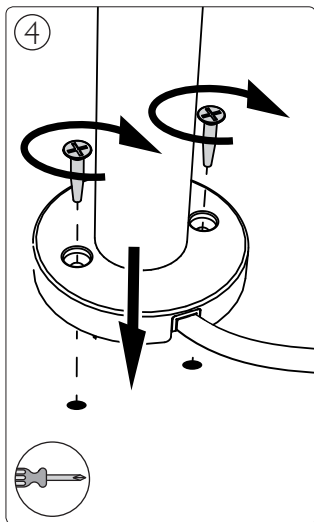
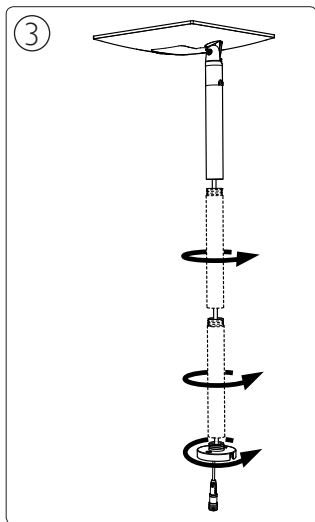


①



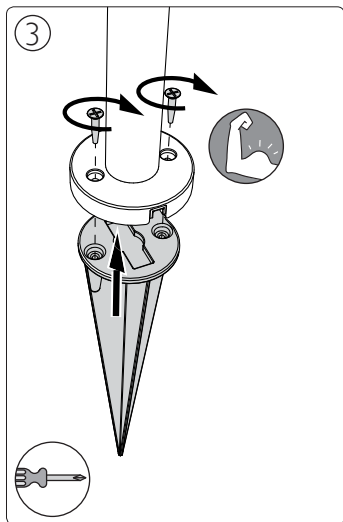
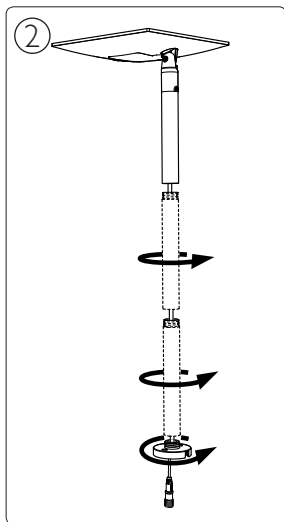
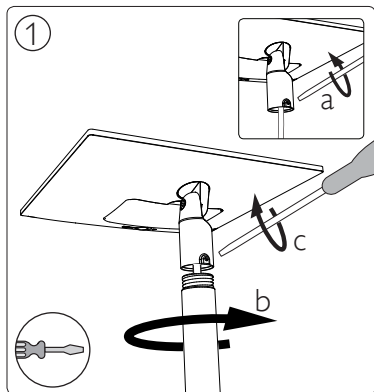
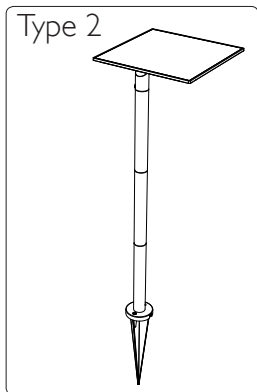
②

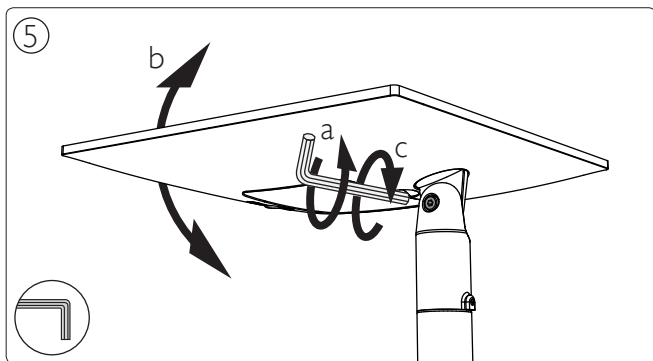
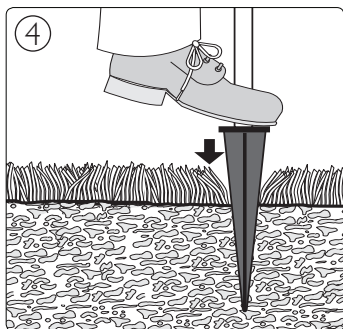




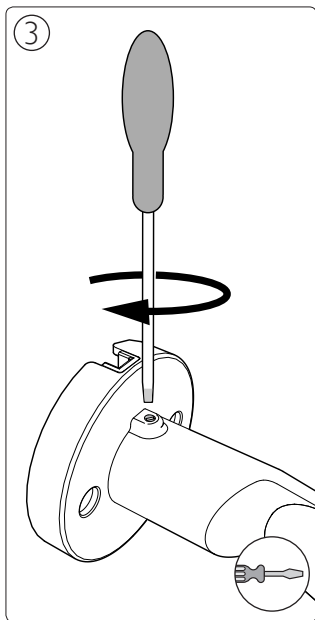
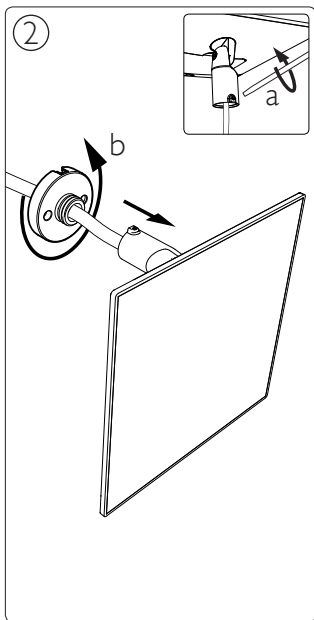
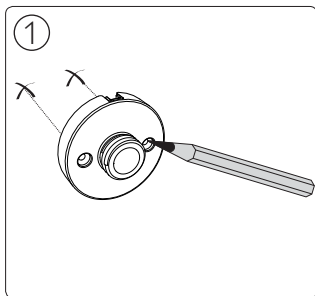
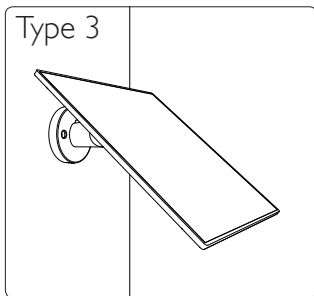
➔ p.13

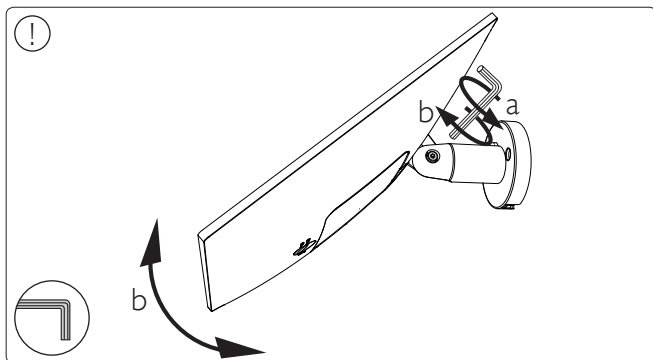
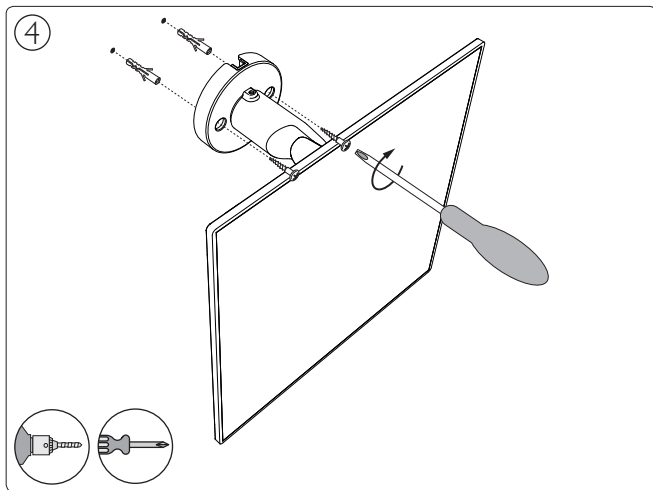




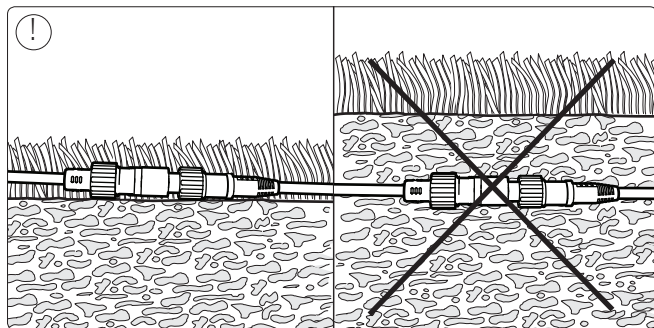
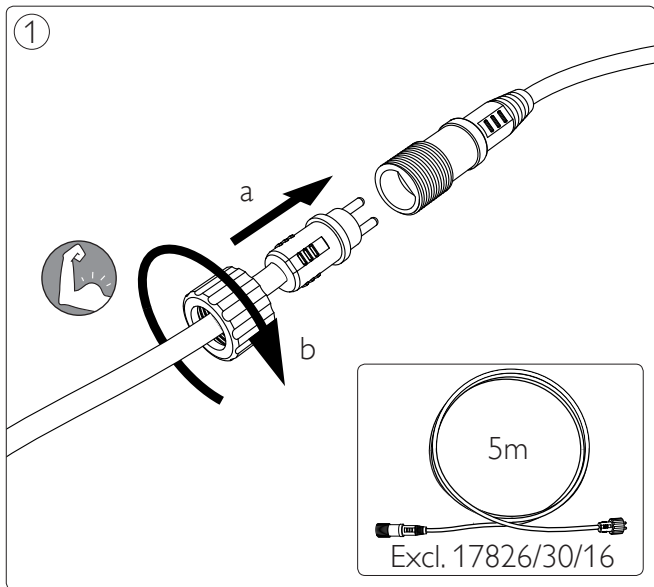


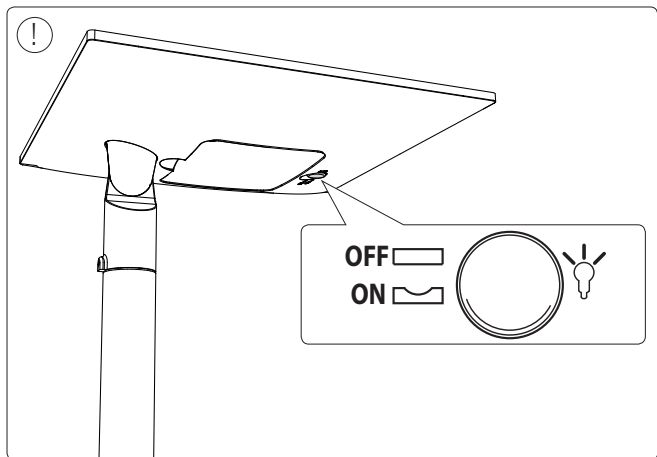
➔ p.13

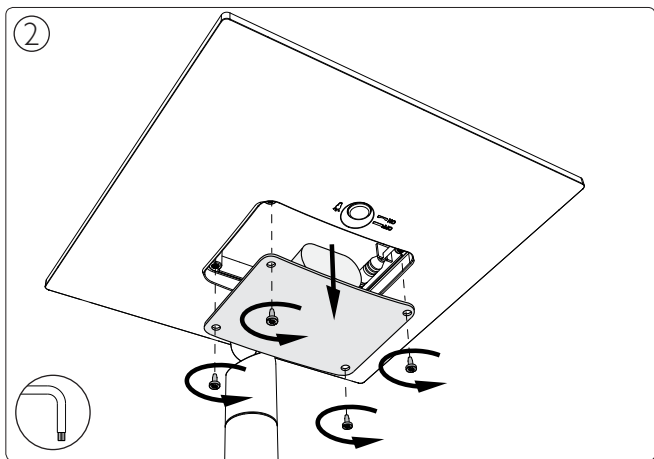
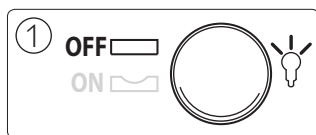
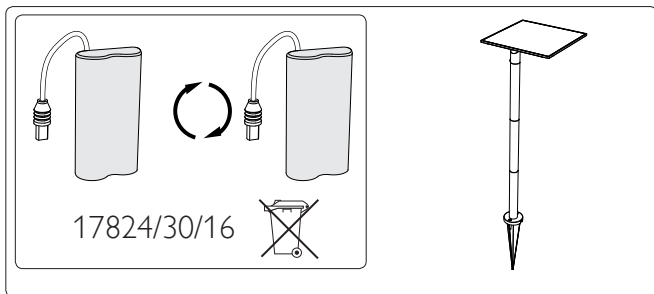




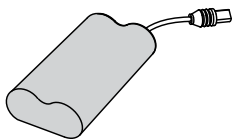
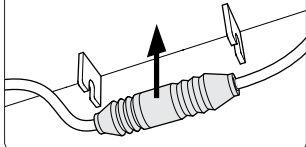
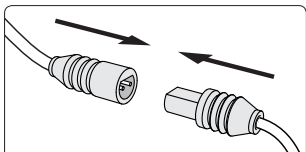
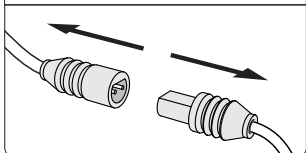
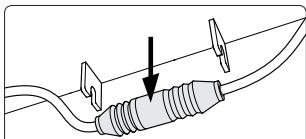
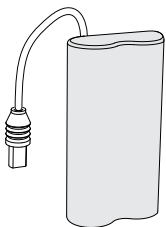
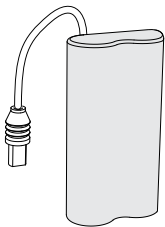
➔ p.13



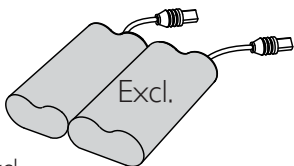




3

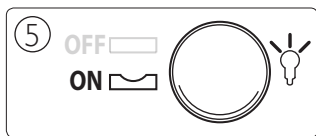
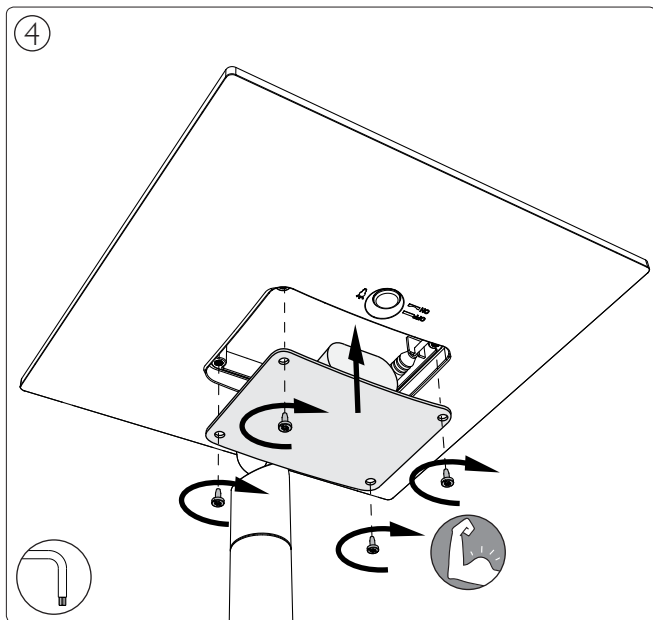


Incl.  
1x 17824/30/16  
= 7,4V Li-ion 2200mah



Excl.  
2x 17824/30/16  
= 7,4V Li-ion 4400mah











Philips Lighting Contact Centre  
Int. Business Reply Service  
I.B.R.S. / C.C.R.I. Numéro 10461  
5600 VB Eindhoven  
Pays-Bas / The Netherlands

[www.philips.com/homelighting](http://www.philips.com/homelighting)  
☎ +800 7445 4775

4404.016.95741  
Last update: 18/10/13