

Immer für Sie da

Hier können Sie Ihr Produkt registrieren und Unterstützung erhalten:

www.philips.com/support



MCM129



Benutzerhandbuch

PHILIPS

Inhaltsangabe

1 Wichtig	2
Sicherheit	2

2 Ihr Hi-Fi-Microsystem	4
Einführung	4
Lieferumfang	4
Geräteübersicht	5
Übersicht über die Fernbedienung	6

3 Erste Schritte	7
Anschließen der Lautsprecher	7
Anschließen an die Stromversorgung	7
Vorbereiten der Fernbedienung	8
Einschalten	8

4 Wiedergabe	9
Wiedergabe einer Disc	9
Wiedergeben von USB	9
Steuern der Wiedergabe	9
Programmieren von Titeln	10

5 Empfangen von Radiosendern	10
Einstellen eines Radiosenders	10
Automatisches Programmieren von Radiosendern	10
Manuelles Programmieren von Radiosendern	11
Auswählen eines voreingestellten Radiosenders	11

6 Weitere Funktionen	11
Wiedergabe von einem externen Gerät	11

7 Produktinformationen	12
Technische Daten	12
Informationen zur USB-Wiedergabefähigkeit	13
Unterstützte MP3-Disc-Formate	13

8 Fehlerbehebung	14
-------------------------	----

9 Hinweis	15
------------------	----

1 Wichtig

Sicherheit

Beachten Sie folgende Sicherheitssymbole



Der "Lichtblitz" steht für mögliche Stromschläge, die durch unisoliertes Material innerhalb des Geräts ausgelöst werden können. Entfernen Sie aus Sicherheitsgründen keinesfalls die Abdeckung.

Das "Ausrufezeichen" markiert Funktionen, für die Sie die beigefügten Hinweise aufmerksam lesen sollten, um Betriebs- oder Wartungsprobleme zu vermeiden.

WARNUNG: Um das Brand- und Stromschlagrisiko zu verringern, setzen Sie das Gerät keinesfalls Regen oder Feuchtigkeit aus, und stellen Sie keine mit Flüssigkeit gefüllten Objekte, wie z. B. Vasen, auf das Gerät.

ACHTUNG: Um Stromschläge zu vermeiden, stecken Sie den Stecker immer vollständig in die Steckdose. (In Regionen mit gepolten Steckern: Stecken Sie zum Vermeiden von Stromschlägen den breiten Stift in die breite Steckverbindung.)

Wichtige Sicherheitshinweise

- Befolgen Sie alle Anweisungen.
- Beachten Sie alle Warnhinweise.
- Verwenden Sie dieses Gerät nicht in der Nähe von Wasser.
- Reinigen Sie das Gerät nur mit einem trockenen Tuch.
- Verdecken Sie keine Lüftungsöffnungen. Stellen Sie das Gerät gemäß den Vorschriften des Herstellers auf.
- Stellen Sie das Gerät nicht neben Wärmequellen, wie z. B. Heizkörper, Öfen

oder anderen Geräten (darunter auch Verstärker), die Wärme erzeugen.

- Schützen Sie das Netzkabel, damit niemand auf das Kabel tritt oder es geknickt wird. Insbesondere darf dies nicht an den Steckern, an den Steckdosen oder an der Stelle geschehen, an der die Kabel das Gerät verlassen.
- Verwenden Sie nur vom Hersteller empfohlenes Zubehör.
- Verwenden Sie nur vom Hersteller empfohlene oder im Lieferumfang enthaltene Wagen, Ständer, Stative, Montagehalterungen oder Tische. Verschieben Sie einen Wagen vorsichtig, um Verletzungen durch Umfallen des Geräts und/oder des Wagens zu vermeiden.



- Ziehen Sie bei Gewittern oder bei längerer Nichtverwendung des Geräts den Netzstecker.
- Lassen Sie sämtliche Reparaturen ausschließlich von qualifiziertem Servicepersonal durchführen. Reparaturen sind notwendig, wenn das Gerät beschädigt wurde, z. B. wenn das Netzkabel oder der Netzstecker beschädigt wurden, Gegenstände in das Gerät gefallen sind, Flüssigkeit über das Gerät geschüttet wurde, das Gerät Regen oder Feuchtigkeit ausgesetzt wurde oder das Gerät nicht ordnungsgemäß funktioniert oder fallen gelassen wurde.
- **VORSICHTSHINWEIS** zur Batteriehandhabung: Achten Sie auf folgende Punkte, um ein Auslaufen der Batterien zu verhindern, was zu Verletzungen, Sachschäden oder Schäden am Gerät führen kann:

- Setzen Sie alle Batterien korrekt gemäß den Markierungen + und - in das Gerät ein.
 - Verwenden Sie niemals zugleich alte und neue Batterien oder Batterien unterschiedlichen Typs (z. B. Zink-Kohle- und Alkali-Batterien).
 - Batterien (Akkus bzw. integrierte Akkus) sollten nicht starker Wärme durch Sonnenlicht, Feuer etc. ausgesetzt werden.
 - Nehmen Sie die Batterien heraus, wenn das Gerät über einen längeren Zeitraum nicht verwendet wird.
 - Es dürfen keine Flüssigkeiten an das Gerät gelangen.
 - Auf das Gerät dürfen keine möglichen Gefahrenquellen gestellt werden (z. B. mit einer Flüssigkeit gefüllte Gegenstände, brennende Kerzen).
 - Wenn der Netzstecker (MAINS) bzw. Gerätestecker als Trennvorrichtung verwendet wird, muss die Trennvorrichtung frei zugänglich bleiben.
- dies zu ernsthaften Verletzungen oder zum Tod führen. Innerhalb von zwei Stunden nach dem Verschlucken können schwere innere Entzündungen auftreten.
- Wenn Sie glauben, dass eine Batterie verschluckt wurde oder anderweitig in den Körper gelangt ist, konsultieren Sie umgehend einen Arzt.
 - Wenn Sie die Batterien austauschen, bewahren Sie alle neuen und gebrauchten Batterien außerhalb der Reichweite von Kindern auf. Vergewissern Sie sich, dass das Batteriefach vollständig geschlossen ist, nachdem Sie die Batterie ausgetauscht haben.
 - Wenn das Batteriefach nicht vollständig geschlossen werden kann, verwenden Sie das Produkt nicht mehr. Bewahren Sie es außerhalb der Reichweite von Kindern auf, und wenden Sie sich an den Hersteller.



Warnung

- Öffnen Sie auf keinen Fall das Gehäuse des Geräts.
- Fetten Sie niemals Teile dieses Geräts ein.
- Stellen Sie dieses Gerät niemals auf andere elektrische Geräte.
- Setzen Sie das Gerät keinem direktem Sonnenlicht, keiner offenen Flamme und keiner starken Hitze aus.
- Blicken Sie niemals in den Laserstrahl im Innern des Geräts.
- Stellen Sie sicher, dass das Netzkabel oder der Stecker immer leicht zugänglich sind, sodass Sie das Gerät schnell von der Stromversorgung trennen können.

Gefahr des Verschluckens von münzförmigen Batterien

- Das Produkt bzw. die Fernbedienung kann eine münzförmige Batterie enthalten, die verschluckt werden könnte. Bewahren Sie die Batterie jederzeit außerhalb der Reichweite von Kindern auf! Wenn die Batterie verschluckt wird, kann

2 Ihr Hi-Fi-Microsystem

Herzlichen Glückwunsch zu Ihrem Kauf und willkommen bei Philips! Um das Kundendienstangebot von Philips vollständig nutzen zu können, sollten Sie Ihr Produkt unter www.Philips.com/welcome registrieren.

Einführung

Mit diesem Gerät können Sie Folgendes:

- Audioinhalte von Discs und anderen externen Geräten wiedergeben;
- Radiosender hören.

Sie können die Tonwiedergabe mit dem folgenden Soundeffekt verbessern:

- Dynamic Bass Boost (DBB)

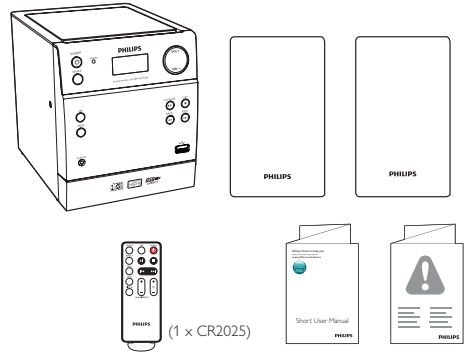
Das Gerät unterstützt folgende Medienformate:



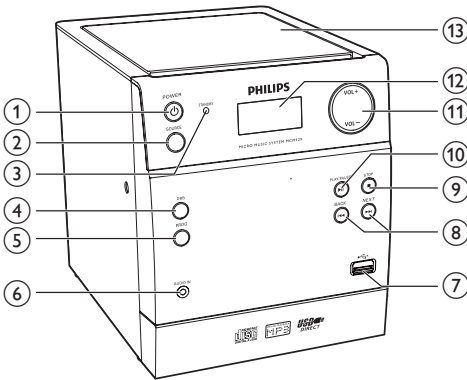
Lieferumfang


Prüfen Sie zunächst den Verpackungsinhalt:

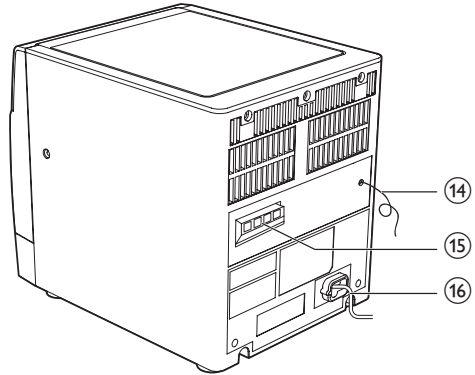
- Hauptgerät
- 2 Lautsprecher
- Fernbedienung (mit einer CR2025 Knopfzelle)
- Kurzes Benutzerhandbuch
- Sicherheit und Hinweise



Geräteübersicht

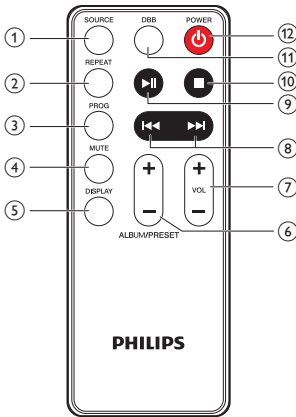


- ① **POWER** ϕ
 - Ein-/Ausschalten des Geräts
 - Wechseln in den Standby-Modus
- ② **SOURCE**
 - Wählen Sie eine Quelle aus: DISC, USB, AUX oder FM.
- ③ **STANDBY**
 - Anzeigen des Standby-Modus
- ④ **DBB**
 - Aktivieren/Deaktivieren der dynamischen Bassverstärkung
- ⑤ **PROG**
 - Programmieren von Titeln
 - Programmieren von Radiosendern
- ⑥ **AUDIO IN**
 - Buchse für ein externes Audiogerät
- ⑦ 
 - Anschluss für ein USB-Gerät
- ⑧ **⏮ / ⏭**
 - Springen zum vorherigen/nächsten Titel
 - Suchen innerhalb eines Titels oder auf einer Disc
 - Einstellen eines Radiosenders
- ⑨ **■**
 - Beenden der Wiedergabe oder Löschen eines Programms



- ⑩ **▶ ||**
 - Starten oder Anhalten der Wiedergabe
- ⑪ **VOL +/-**
 - Einstellen der Lautstärke
- ⑫ **Anzeigefeld**
 - Anzeigen des aktuellen Status
- ⑬ **Disc-Fach**
- ⑭ **UKW-ANTENNE**
 - Verbessern des UKW-Empfangs
- ⑮ **SPEAKER**
 - Anschließen von Lautsprechern
- ⑯ **Netzkabel**
 - Anschließen an die Stromversorgung

Übersicht über die Fernbedienung



① SOURCE

- Auswählen einer Quelle: DISC, USB, AUX oder FM Tuner.

② REPEAT

- Wiederholtes Wiedergeben von einem oder allen Titeln

③ PROG

- Programmieren von Titeln
- Programmieren von Radiosendern

④ MUTE

- Stummschalten oder erneutes Einschalten des Tons.

⑤ DISPLAY

- Anzeigen des aktuellen Status

⑥ ALBUM/PRESET +/-

- Wählen Sie einen Ordner aus.
- Auswählen eines voreingestellten Radiosenders

⑦ VOL +/-

- Einstellen der Lautstärke

⑧ ◀▶

- Springen zum vorherigen/nächsten Titel
- Suchen innerhalb eines Titels oder auf einer Disc

- Einstellen eines Radiosenders

⑨ ▶ ||

- Starten oder Anhalten der Wiedergabe

⑩ ■

- Beenden der Wiedergabe oder Löschen eines Programms

⑪ DBB

- Ein-/Ausschalten des Dynamic Bass Boost

⑫ POWER

- Ein-/Ausschalten des Geräts
- Wechseln in den Standby-Modus

3 Erste Schritte

! Achtung

- Die Verwendung von Steuerelementen, Einstellungen oder Vorgehensweisen, die von dieser Darstellung abweichen, können zu gefährlichen Strahlenbelastungen oder anderen Sicherheitsrisiken führen.

Folgen Sie den Anweisungen in diesem Kapitel immer nacheinander.

Wenn Sie mit Philips Kontakt aufnehmen, werden Sie nach der Modell- und Seriennummer Ihres Geräts gefragt. Sie finden die Modell- und Seriennummer auf der Rückseite des Geräts. Notieren Sie die Nummern:

Modell-Nr: _____
Serien-Nr: _____

Anschließen der Lautsprecher

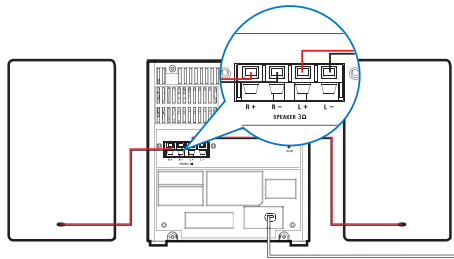
≡ Hinweis

- Verwenden Sie nur die mitgelieferten Lautsprecher, um eine optimale Klangwiedergabe zu gewährleisten.
- Schließen Sie keine Lautsprecher an, die eine niedrigere Impedanz aufweisen als die mitgelieferten Lautsprecher. Weitere Informationen finden Sie im Abschnitt "Technische Daten" dieser Bedienungsanleitung.

- 1 Verbinden Sie bei einem Lautsprecher das rote Kabel mit der roten (R +) Anschlussbuchse auf der Rückseite des Hauptgeräts, und das schwarze Kabel mit der schwarzen (R-) Anschlussbuchse.
- 2 Wiederholen Sie Schritt 1, um einen weiteren Lautsprecher anzuschließen.

So stecken Sie die Lautsprecherkabel ein:

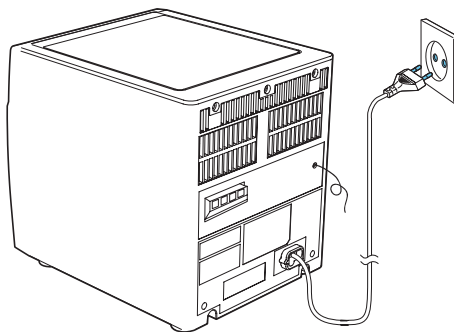
- 1 Halten Sie die Klappe gedrückt.
- 2 Stecken Sie das Lautsprecherkabel vollständig ein.
- 3 Lassen Sie die Klappe los.



Anschließen an die Stromversorgung

! Achtung

- Möglicher Produktschaden! Vergewissern Sie sich, dass die Netzspannung der auf der Rückseite oder der Unterseite des HiFi-Microsystems angegebenen Spannung entspricht.
- Stromschlaggefahr! Ziehen Sie immer am Stecker; um das Stromkabel vom Netzanschluss zu trennen. Ziehen Sie niemals am Kabel.
- Vergewissern Sie sich vor dem Anschließen des Netzkabels, dass alle anderen Verbindungen hergestellt wurden.



Vorbereiten der Fernbedienung

! Achtung

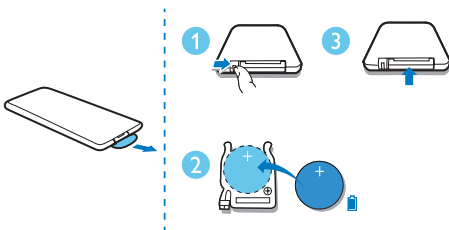
- Explosionsgefahr! Halten Sie die Akkus von Hitze, Sonnenlicht und Feuer fern. Werfen Sie die Akkus niemals ins Feuer.
- Kann zu einer Verringerung der Akkulebensdauer führen! Kombinieren Sie keine unterschiedlichen Akkutypen.
- Möglicher Produktschaden! Entnehmen Sie die Batterien, wenn die Fernbedienung längere Zeit nicht verwendet wird.
- Es besteht Explosionsgefahr; wenn der Akku nicht ordnungsgemäß eingesetzt ist. Ersetzen Sie die Batterien nur durch Batterien desselben bzw. eines gleichwertigen Typs.

Beim erstmaligen Gebrauch:

Entfernen Sie den Schutzstreifen, um die Batterie der Fernbedienung in Betrieb zu nehmen.

Austauschen der Batterie in der Fernbedienung:

- 1 Öffnen Sie das Batteriefach.
- 2 Setzen Sie wie abgebildet eine CR2025-Batterie mit der korrekten Polarität (+/-) ein.
- 3 Schließen Sie das Batteriefach.



Schalten in den Standby-Modus

Drücken Sie erneut auf **POWER**, um das Gerät in den Standby-Modus zu schalten.

- ↳ Die rote Standby-Anzeige schaltet sich ein.
- ↳ Die Hintergrundbeleuchtung im Anzeigefeld wird ausgeschaltet.

Einschalten

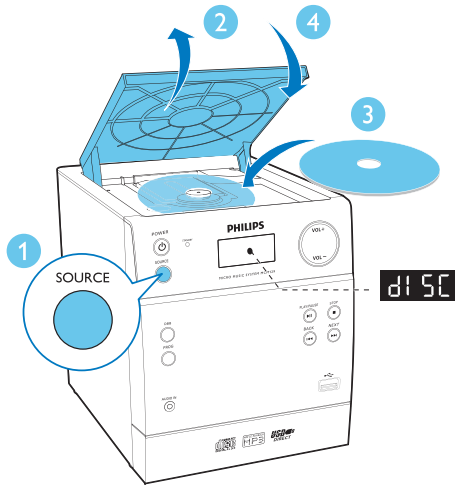
Drücken Sie die Taste **POWER**.

- ↳ Das Gerät wechselt zu der zuletzt gewählten Quelle.

4 Wiedergabe

Wiedergabe einer Disc

- 1 Drücken Sie wiederholt **SOURCE**, um die **DISC**-Quelle auszuwählen.
- 2 Ziehen Sie das Disc-Fach oben auf dem Gerät auf.
- 3 Legen Sie eine CD mit der bedruckten Seite nach oben ein.
- 4 Schließen Sie das Disc-Fach.
 - ↳ Die Wiedergabe startet automatisch. Falls dies nicht der Fall sein sollte, drücken Sie ►||.



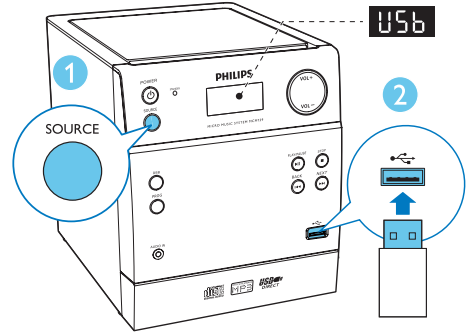
Wiedergeben von USB

Hinweis

- Überprüfen Sie, ob auf dem USB-Gerät abspielbarer Audioinhalt vorhanden ist.

- 1 Drücken Sie wiederholt **SOURCE**, um die **USB**-Quelle auszuwählen.

- 2 Verbinden Sie ein USB-Speichergerät mit dem **USB**-Anschluss.
 - ↳ Die Wiedergabe startet automatisch. Falls dies nicht der Fall sein sollte, drücken Sie ►||.



Steuern der Wiedergabe

►	Anhalten oder Fortsetzen der Wiedergabe
■	Stoppen der Wiedergabe
◀◀ / ▶▶	Drücken zum Überspringen eines Titels Zwei Sekunden lang gedrückt halten, um innerhalb eines Titels zu suchen
ALBUM/ PRESET +/-	Springen zum vorherigen/nächsten Album
VOL +/-	Erhöhen bzw. Verringern der Lautstärke
MUTE	Stummschalten oder Aktivieren der Tonwiedergabe
DBB	[HBS-0]: DBB aus [HBS-1]: DBB an
REPEAT	[r1]: Wiederholte Wiedergabe des aktuellen Titels [rA]: Wiederholte Wiedergabe aller Titel [rn]: Zufällige Wiedergabe aller Titel [rF]: Bei Discs oder USB mit Titeln im MP3-Format: Wiederholte Wiedergabe des aktuellen Ordners
DISPLAY	Anzeigen des aktuellen Status

Programmieren von Titeln

Sie können bis zu 20 Titel programmieren.

- 1 Drücken Sie zum Aktivieren des Programmiermodus auf **PROG**, während sich das Gerät im DISC-/USB-Modus und in der Stopp-Position befindet.
↳ **[P-01]** wird angezeigt.
- 2 Drücken Sie **◀◀ / ▶▶**, um eine Titelnummer auszuwählen, und anschließend **PROG**, um die Auswahl zu bestätigen.
- 3 Wiederholen Sie die Schritte 1 bis 2, um weitere Titel auszuwählen und zu speichern.
- 4 Drücken Sie die Taste **▶||**, um die programmierten Titel wiederzugeben.
 - Um das Programm zu löschen, drücken Sie in der Stopp-Position die Taste **■**.

5 Empfangen von Radiosendern

Einstellen eines Radiosenders



Tipp

- Stellen Sie die Antenne in möglichst großer Entfernung von Fernsehern, Videorecordern oder anderen Strahlungsquellen auf.
- Für den optimalen Empfang ziehen Sie die Antenne vollständig aus, und richten sie aus.

- 1 Drücken Sie wiederholt **SOURCE**, um **FM tuner** auszuwählen
↳ **[tuner]** (Tuner) wird angezeigt.
- 2 Halten Sie **◀◀ / ▶▶** zwei Sekunden lang gedrückt.
↳ Das Radio wechselt automatisch zu einem Sender mit hoher Signalstärke.
- 3 Wiederholen Sie Schritt 2, um weitere Sender einzustellen.

So wählen Sie einen Sender mit schwacher Signalstärke aus:

Drücken Sie wiederholt **◀◀ / ▶▶**, bis Sie einen optimalen Empfang haben.

Automatisches Programmieren von Radiosendern



Hinweis

- Sie können maximal 20 voreingestellte UKW-Radiosender programmieren.

Halten Sie im UKW-Tuner-Modus die Taste **PROG** 2 Sekunden gedrückt.

↳ **[AUTO]** (Automatisch) wird angezeigt.

↳ Das Gerät speichert alle verfügbaren UKW-Radiosender und gibt den ersten verfügbaren Sender automatisch wieder.

Manuelles Programmieren von Radiosendern

Hinweis

- Sie können maximal 20 voreingestellte Radiosender programmieren.

- 1 Einstellen eines Radiosenders
- 2 Drücken Sie die Taste **PROG**, um in den Programmiermodus zu wechseln.
↳ Die voreingestellte Sendernummer wird angezeigt.
- 3 Drücken Sie **PRESET +/-**, um eine Titelnnummer auszuwählen. Drücken Sie anschließend **PROG**, um die Auswahl zu bestätigen.
↳ Die Frequenz des Zielsenders wird angezeigt.
- 4 Wiederholen Sie Schritte 2 und 3, um mehr Sender zu programmieren.

Tipp

- Soll ein programmierter Sender überschrieben werden, speichern Sie einen anderen Sender an seiner Stelle.

Auswählen eines voreingestellten Radiosenders

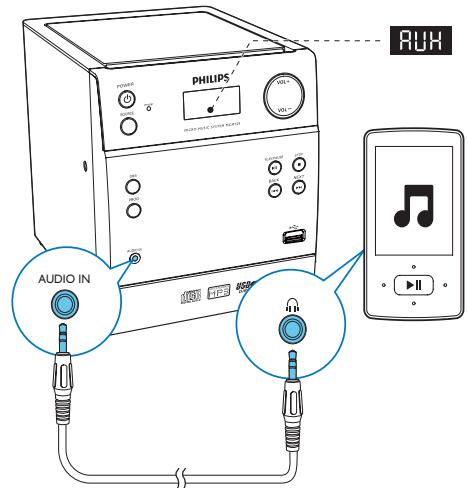
Drücken Sie im UKW-Tuner-Modus **PRESET +/-**, um eine voreingestellte Sendernummer auszuwählen.

6 Weitere Funktionen

Wiedergabe von einem externen Gerät

Mit diesem Gerät können Sie auch Inhalte von externen Geräten abspielen.

- 1 Drücken Sie wiederholt **SOURCE**, um **AUX** als Quelle auszuwählen.
- 2 Schließen Sie ein MP3-Link-Kabel (nicht im Lieferumfang enthalten) an Folgendes an:
 - die **AUDIO IN**-Buchse (3,5 mm) des Geräts,
 - die Kopfhörerbuchse an einem externen Gerät.
- 3 Starten Sie die Wiedergabe am Audiogerät (siehe Benutzerhandbuch des Geräts).



7 Produktinformationen



Hinweis

- Die Produktinformationen können ohne vorherige Ankündigung geändert werden.

Technische Daten

Verstärker

Maximale Ausgangsleistung	5 W RMS
Frequenzgang	60 – 16 kHz, ± 3 dB
Signal/Rausch-Verhältnis	> 50 dBA
Aux-Eingang	0,5 V RMS 20 Kiloohm

Lautsprecher

Lautsprecherimpedanz	3 Ohm
Lautsprechertreiber	3,5" Full Range
Empfindlichkeit	> 82 dB/m/W

Disc

Lasertyp	Halbleiter
Disc-Durchmesser	12 cm/8 cm
Unterstützte Disc-Typen	CD-DA, CD-R, CD-RW
Audio-DAC	24 Bit/44,1 kHz
Klirrfaktor	<1 %
Frequenzgang	60 Hz – 16 kHz (44,1 kHz), ± 3 dB
S/N Ratio	> 50 dBA

USB

USB Direct-Version	V1.1 oder 2.0
USB 5 V Strom	≤ 500 mA

Tuner

Empfangsbereich	FM: 87,5 bis 108 MHz
Abstimmungsbereich	50 kHz
Empfindlichkeit	
- Mono, 26 dB S/N Ratio	< 22 dBf
- Stereo, 46 dB S/N Ratio	< 43 dBf
Suchempfindlichkeit	> 28 dBf
Klirrfaktor	< 3 %
Signal/Rausch-Verhältnis	≥ 50 dB

Allgemeine Informationen

Netzspannung	220 – 240 V ~, 50/60 Hz
Betriebs-Stromverbrauch	10 W
Standby-Stromverbrauch	< 0,5 W
Abmessungen:	
- Hauptgerät (B x H x T)	152 x 174 x 206 mm
- Lautsprecher (B x H x T)	132 x 175 x 158 mm
Gewicht:	
- Hauptgerät	1,1 kg
- Lautsprecher	2 x 0,9 kg

Informationen zur USB-Wiedergabefähigkeit

Kompatible USB-Geräte:

- USB-Flash-Speicher (USB 2.0 oder USB 1.1)
- USB-Flash-Player (USB 2.0 oder USB 1.1)
- Speicherkarten (zusätzliches Kartenlesegerät zum Einsatz mit diesem Gerät erforderlich)

Unterstützte Formate:

- USB- oder Speicher-Dateiformat: FAT12, FAT16, FAT32 (Abschnittsgröße: 512 Byte)
- MP3-Bitrate (Übertragungsgeschwindigkeit): 32 – 320 Kbit/s und variable Bitrate
- Die Verschachtelung von Verzeichnissen ist auf maximal 8 Ebenen beschränkt.
- Anzahl der Alben/Ordner: maximal 99
- Anzahl der Tracks/Titel: maximal 999
- Dateiname in Unicode UTF8 (maximale Länge: 32 Byte)

Nicht unterstützte Formate:

- Leere Alben: Ein leeres Album ist ein Album, das keine MP3-/WMA-Dateien enthält und im Display nicht angezeigt wird.
- Nicht unterstützte Dateiformate werden übersprungen. So werden z. B. Word-Dokumente (.doc) oder MP3-Dateien mit der Erweiterung ".dlf" ignoriert und nicht wiedergegeben.
- WMA-, AAC-, WAV-, PCM-Audiodateien
- DRM-geschützte WMA-Dateien (.wav, .m4a, .m4p, .mp4, .aac)
- WMA-Dateien im Lossless-Format

Unterstützte MP3-Disc-Formate

- ISO9660, Joliet
- Maximale Titellanzahl: 128 (je nach Länge des Dateinamens)
- Maximale Anzahl von Alben: 99
- Unterstützte Sampling-Frequenzen: 32 kHz, 44,1 kHz, 48 kHz
- Unterstützte Bitraten: 32 bis 256 KBit/s, variable Bitraten

8 Fehlerbehebung



Warnung

- Öffnen Sie auf keinen Fall das Gehäuse des Geräts.

Bei eigenhändigen Reparaturversuchen verfällt die Garantie.

Wenn Sie bei der Verwendung dieses Geräts Probleme feststellen, prüfen Sie bitte die folgenden Punkte, bevor Sie Serviceleistungen anfordern. Besteht das Problem auch weiterhin, besuchen Sie die Philips Website unter www.philips.com/support. Wenn Sie Philips kontaktieren, stellen Sie sicher, dass sich das Gerät in der Nähe befindet und die Modell- und Seriennummer verfügbar ist.

Keine Stromversorgung

- Stellen Sie sicher, dass das Netzteil des Geräts ordnungsgemäß angeschlossen ist.
- Stellen Sie sicher, dass die Steckdose an das Stromnetz angeschlossen ist.
- Die Energiesparfunktion schaltet das System automatisch aus, wenn Sie innerhalb von 15 Minuten nach der Titelwiedergabe keine Taste betätigt haben.

Das Gerät reagiert nicht

- Ziehen Sie den Netzstecker, und schließen Sie ihn wieder an. Schalten Sie anschließend das System erneut ein.

Kein Ton oder schlechte Tonqualität

- Einstellen der Lautstärke.
- Überprüfen Sie, ob die Lautsprecher korrekt angeschlossen sind.
- Überprüfen Sie, ob die abisolierten Lautsprecherkabel eingeklemmt sind.

Die Fernbedienung funktioniert nicht

- Wählen Sie die passende Quelle zunächst über die Fernbedienung statt über das Hauptgerät aus, bevor Sie eine Funktionstaste betätigen.
- Verringern Sie den Abstand zwischen der Fernbedienung und dem Gerät.

- Achten Sie beim Einsetzen der Batterie auf die korrekte Lage der Pole ("+/-"-Zeichen) gemäß Angabe.
- Tauschen Sie die Batterie aus.
- Richten Sie die Fernbedienung direkt auf den Sensor, der sich auf der Vorderseite des Geräts befindet.

Disc wird nicht erkannt

- Legen Sie eine Disc ein.
- Überprüfen Sie, ob Sie die Disc mit der beschrifteten Seite nach oben eingelegt haben.
- Warten Sie bis die kondensierte Feuchtigkeit auf der Linse verdunstet ist.
- Ersetzen oder reinigen Sie die Disc.
- Benutzen Sie eine finalisierte CD oder eine korrekt formatierte Disc.

Schlechter Radioempfang

- Erhöhen Sie den Abstand vom Gerät zu Fernsehgeräten oder Videorecordern.
- Ziehen Sie die Antenne ganz heraus.

9 Hinweis

Änderungen oder Modifizierungen des Geräts, die nicht ausdrücklich von Gibson Innovations genehmigt wurden, können zum Erlöschen der Betriebserlaubnis führen.

Dieses Produkt entspricht den Richtlinien der Europäischen Union zu Funkstörungen.



Ihr Gerät wurde unter Verwendung hochwertiger Materialien und Komponenten entwickelt und hergestellt, die recycelt und wiederverwendet werden können.



Befindet sich dieses Symbol (durchgestrichene Abfalltonne auf Rädern) auf dem Gerät, bedeutet dies, dass für dieses Gerät die Europäische Richtlinie 2002/96/EG gilt. Informieren Sie sich über die örtlichen Bestimmungen zur getrennten Sammlung elektrischer und elektronischer Geräte. Richten Sie sich nach den örtlichen Bestimmungen und entsorgen Sie Altgeräte nicht über Ihren Hausmüll. Durch die korrekte Entsorgung Ihrer Altgeräte werden Umwelt und Menschen vor möglichen negativen Folgen geschützt.



Ihr Produkt enthält Batterien, die der Europäischen Richtlinie 2006/66/EG unterliegen. Diese dürfen nicht mit dem normalen Hausmüll entsorgt werden. Bitte informieren Sie sich über die örtlichen Bestimmungen zur gesonderten Entsorgung von Batterien, da durch die korrekte Entsorgung Umwelt und Menschen vor möglichen negativen Folgen geschützt werden.

Umweltinformationen

Auf überflüssige Verpackung wurde verzichtet. Die Verpackung kann leicht in drei Materialtypen getrennt werden: Pappe (Karton), Styropor (Polsterung) und Polyethylen (Beutel, Schaumstoff-Schutzfolie).

Ihr Gerät besteht aus Werkstoffen, die wiederverwendet werden können, wenn das Gerät von einem spezialisierten Fachbetrieb demontiert wird. Bitte beachten Sie die örtlichen Vorschriften zur Entsorgung von Verpackungsmaterial, verbrauchten Batterien und Altgeräten.



**Be responsible
Respect copyrights**

Dieses Produkt verwendet eine Kopierschutztechnologie, die durch US-Patente sowie durch andere Urheberrechte der Rovi Corporation geschützt ist. Rückentwicklung (Reverse Engineering) und Disassemblierung sind nicht zulässig.

Dieses Gerät ist mit diesem Etikett versehen:



Symbol der Geräteklasse II:



Dieses Symbol gibt an, dass das Produkt über ein doppeltes Isoliersystem verfügt.



Hinweis

- Das Typenschild befindet sich auf der Rückseite des Geräts.



Specifications are subject to change without notice
2015 © Gibson Innovations Limited. All rights reserved.

This product has been manufactured by, and is sold under the responsibility of Gibson Innovations Ltd., and Gibson Innovations Ltd. is the warrantor in relation to this product. Philips and the Philips Shield Emblem are registered trademarks of Koninklijke Philips N.V. and are used under license from Koninklijke Philips N.V.

MCM129_12_UM_V3.0

