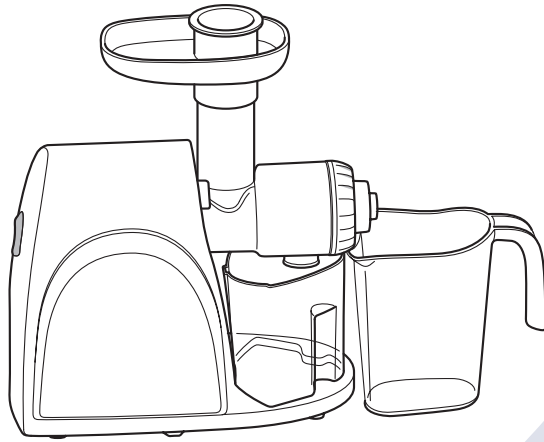
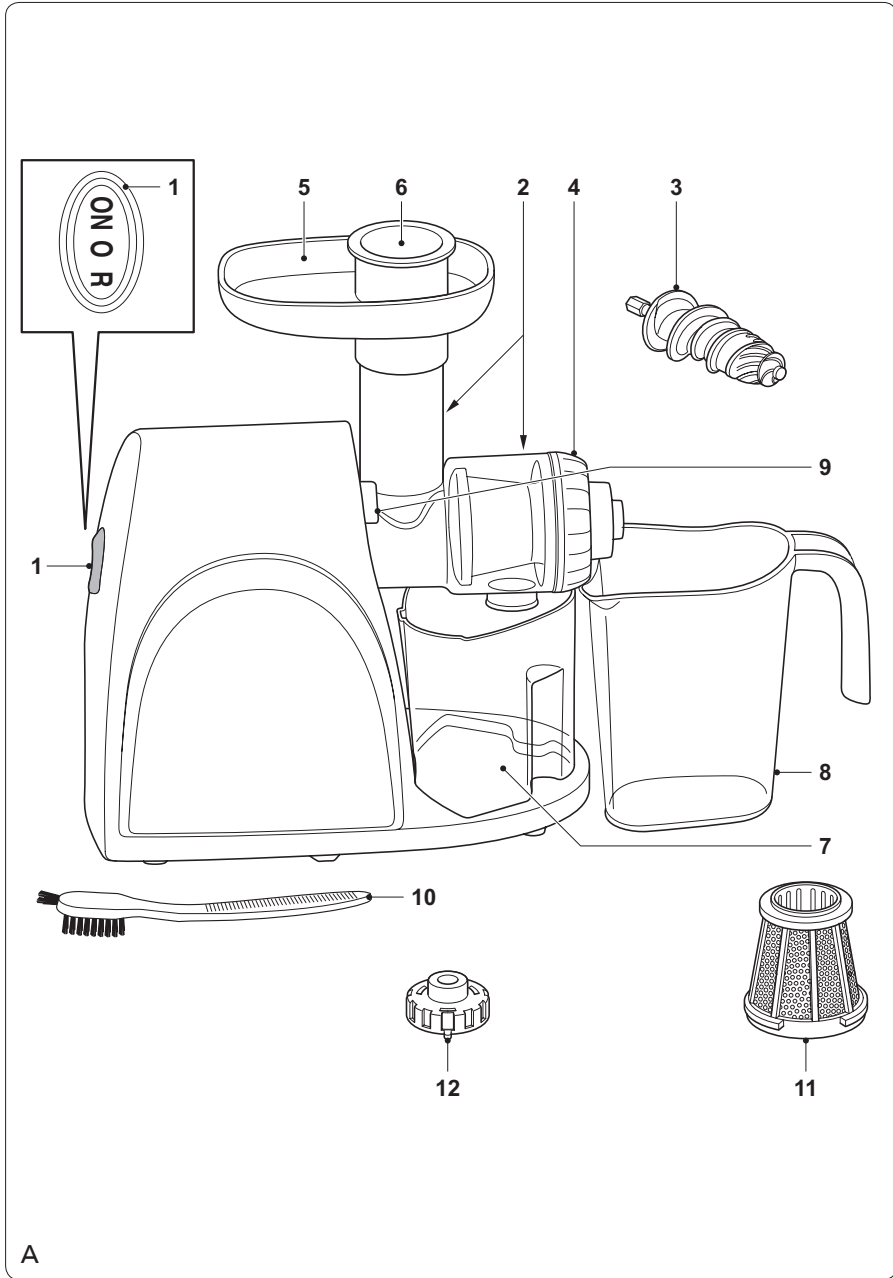
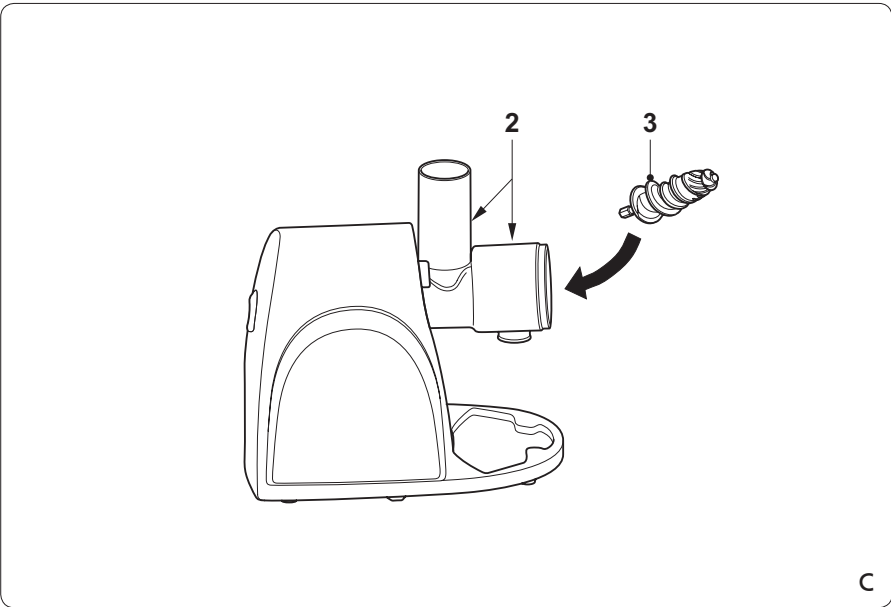
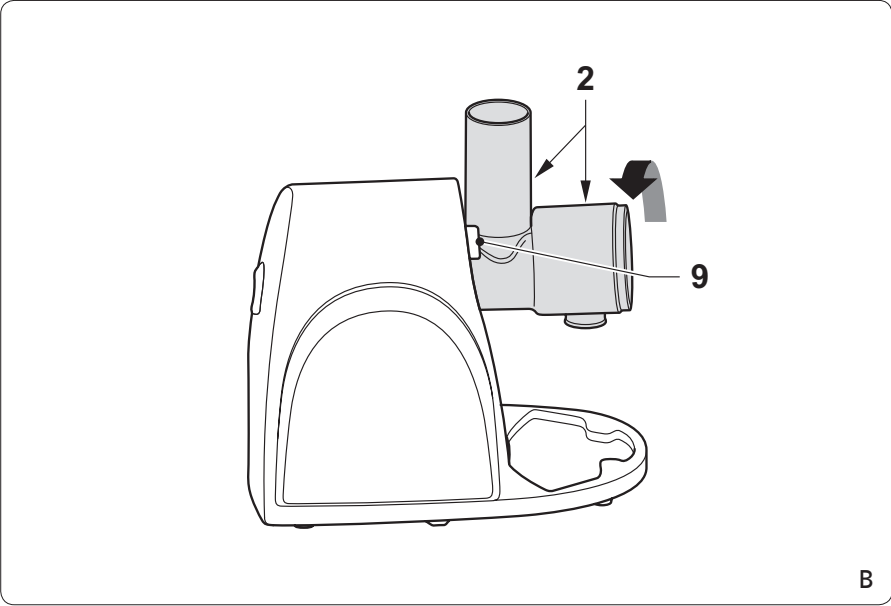


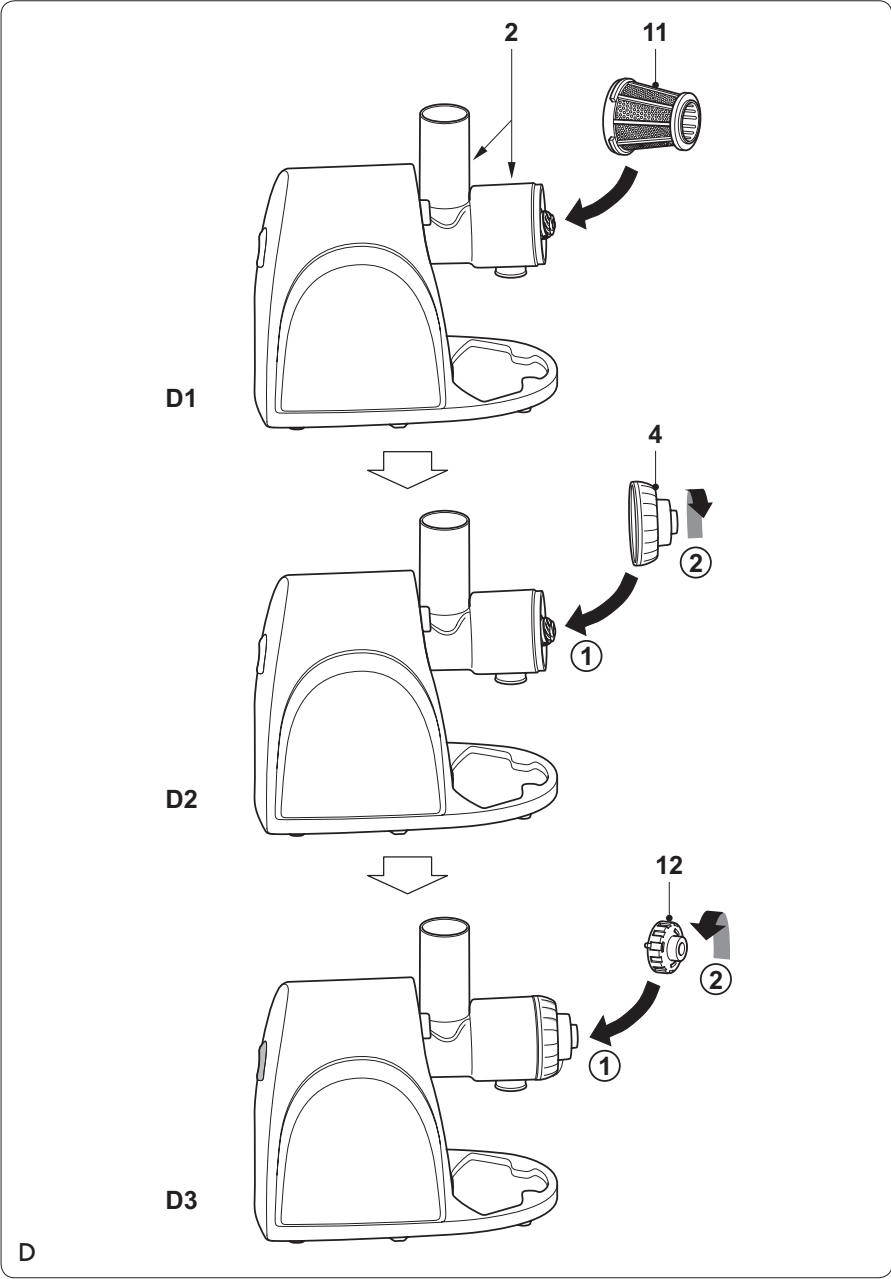
PRINCESS®

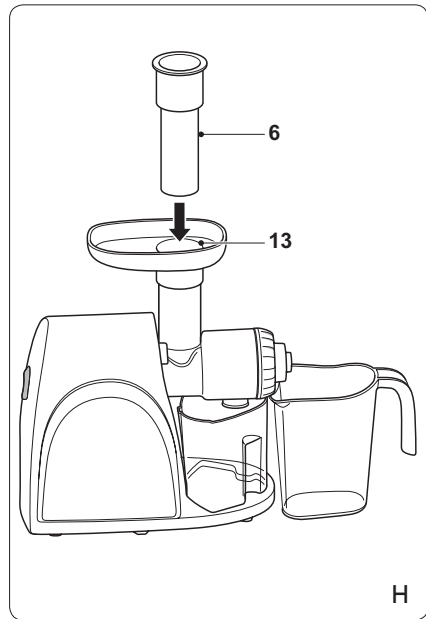
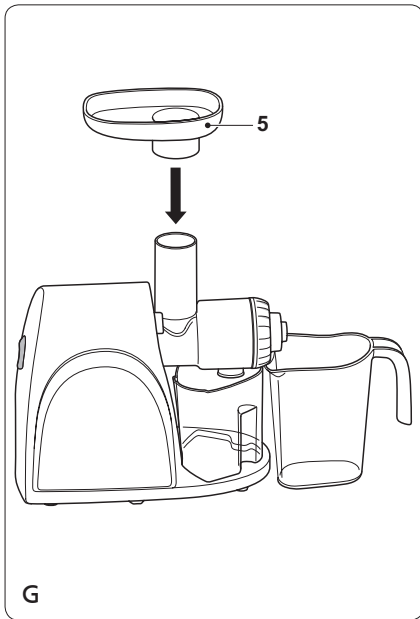
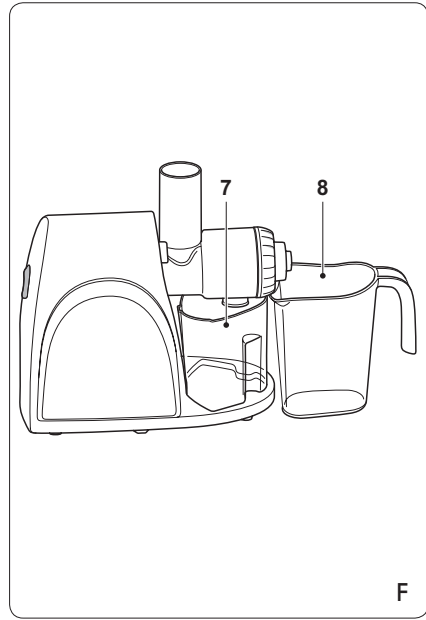
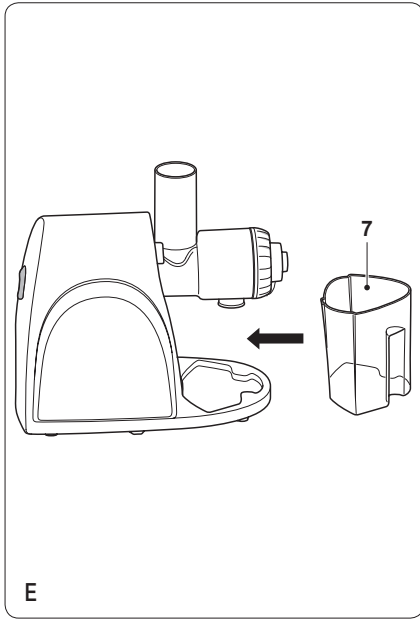
Nederlands	6	Svenska	33
English	11	Dansk	37
Français	15	Norsk	41
Deutsch	19	Suomi	45
Español	24	Português	49
Italiano	28	Ελληνικά	54
		عربية	63











Gefeliciteerd!

U heeft een product van Princess aangeschaft. Ons doel is om kwaliteitsproducten met een smaakvol ontwerp en tegen een betaalbare prijs te bieden. We hopen dat u gedurende vele jaren plezier zult hebben van dit product.

Beschrijving (fig. A)

Uw 202041 Princess slowjuicer is ontworpen voor het onttrekken van sap uit groente en fruit. Het apparaat is uitsluitend geschikt voor gebruik binnenshuis. Het apparaat is uitsluitend geschikt voor huishoudelijk gebruik.

1. Aan/uit-schakelaar
2. Voedselverwerkingsunit
3. Voedselverwerkingspiraal
4. Kapje (voedselverwerkingsunit)
5. Vultray
6. Duwstuk
7. Sapkan
8. Pulpkan
9. Vergrendelingsknop (voedselverwerkingsunit)
10. Borste
11. Sapfilter
12. Sapaccessoire

Eerste gebruik

Vorbereiding

- Reinig het apparaat. Zie het gedeelte "Reiniging en onderhoud".
- Reinig de accessoires. Zie het gedeelte "Reiniging en onderhoud".

Assemblage (fig. A - G)

Voordat u verdergaat, vragen wij graag uw aandacht voor de volgende punten:

- Schakel voor montage of demontage het apparaat uit, verwijder de netstekker uit het stopcontact en wacht totdat het apparaat is afgekoeld.

- Fig. B: Monteer de voedselverwerkingsunit (2) op het apparaat. Vergrendel de voedselverwerkingsunit (2) door hem in de richting van het vergrendelingsymbool te draaien totdat de vergrendelingsknop (9) op zijn plaats klikt.
- Fig. C: Plaats de voedselverwerkingspiraal (2) in de voedselverwerkingsunit (2).
- Fig. D1: Monteer het sapfilter (11). Zorg ervoor dat de drie clips op een lijn zijn met de drie sleuven in de voedselverwerkingsunit.
- Fig. D2: Monteer het kapje (4). Vergrendel het kapje (4) door het linksom te draaien totdat het op zijn plaats klikt.
- Fig. D3: Monteer het sapaccessoire (12). Vergrendel het sapaccessoire (12) door het linksom te draaien totdat het op zijn plaats klikt.
- Fig. E: Plaats de sapkan (7) onder de sapuitlaat op de bodem van het apparaat.
- Fig. F: Plaats de pulpkan (8) onder de pulpuitlaat zo dicht mogelijk bij de sapkan (7).
- Fig. G: Monteer de vultray (2) op de voedselverwerkingsunit (2).

Gebruik (fig. A)

Voordat u verdergaat, vragen wij graag uw aandacht voor de volgende punten:

- Laat het apparaat niet continu ingeschakeld gedurende meer dan 10 minuten. Schakel na 10 minuten het apparaat uit en laat het apparaat 20-30 minuten afkoelen alvorens het opnieuw in te schakelen.
- Het apparaat schakelt automatisch uit na 20 minuten continubedrijf. Laat het apparaat 20-30 minuten afkoelen alvorens het opnieuw in te schakelen.
- Steek uw handen niet in de invoerbuis om voedselingredienten te persen. Gebruik altijd het duwstuk. Oefen niet te veel druk uit op het duwstuk.
- Indien het apparaat sterk begint te trillen, schakel dan het apparaat uit en reinig vervolgens het sapfilter.

Voordat u verdergaat, willen wij graag dat u uw aandacht vestigt op de volgende punten:

- Bedien het apparaat uitsluitend wanneer de sapkan onder de sapuitlaat staat. Leeg regelmatig de sapkan bij het verwerken van grotere hoeveelheden groente en fruit. Leeg de sapkan wanneer hij vol is.
- Bedien het apparaat uitsluitend wanneer de pulpkan onder de pulpuitlaat staat. Leeg regelmatig de pulpkan bij het verwerken van grotere hoeveelheden groente en fruit. Leeg de pulpkan wanneer hij vol is.

In- en uitschakelen (fig. A)

- Zet de aan/uit-schakelaar (1) in de voorste positie ("ON") om het apparaat in te schakelen voor normaal gebruik (voorwaarts draaien).
- Zet de aan/uit-schakelaar (1) in de achterwaarde positie ("R") om het apparaat in te schakelen voor het verwijderen van voedsel ingrediënten (achterwaarts draaien).
- Zet de aan/uit-schakelaar (1) in de uit-positie ("O") om het apparaat uit te schakelen.

Let op: Het apparaat is voorzien van een stroombegrenzingsinrichting die de motor vergrendelt bij het verwerken van harde voedsel ingrediënten. Wanneer de stroom groter is dan 1,3 A, zal de motor stoppen met draaien. Indien de motor vergrendeld is en niet automatisch de andere richting in draait, zet dan de aan/uit-schakelaar (1) in de uit-positie ("O"), vervolgens in de achterwaarde positie ("R") voor het verwijderen van voedsel ingrediënten en tenslotte in de voorste positie ("ON") voor normaal gebruik. Indien de motor nadien nog steeds vergrendeld is, verwijder dan de voedsel ingrediënten uit de voedsel-verwerkingsspiraal.

Aanwijzingen voor gebruik (fig. A - H)

- Assembleer het apparaat. Zie het gedeelte "Assemblage".
- Plaats de netstekker in het stopcontact.
- Schakel het apparaat in. Zie het gedeelte "In- en uitschakelen".
- Snijd de voedsel ingrediënten in stukken die in de invoerbuis (13) passen.

- Doe de voedsel ingrediënten in de invoerbuis (13).
- Fig. H: Gebruik het duwstuk (6) om de voedsel ingrediënten door de invoerbuis (13) te persen. Oefen niet te veel druk uit op het duwstuk (6).
- Reinig indien nodig het sapfilter (11) en het sapaccessoire (12).
- Schakel het apparaat uit. Zie het gedeelte "In- en uitschakelen".
- Verwijder de netstekker uit het stopcontact.
- Laat het apparaat volledig afkoelen.

Sap maken

- Gebruik bij voorkeur verse groente en fruit, omdat deze meer sap bevatten.
- Gebruik geen groente of fruit met harde zaden of dikke schillen. Verwijder altijd harde zaden of dikke schillen.
- Zeer harde groente of fruit (e.g. suikerriet) zijn niet geschikt voor de slowjuicer. Gebruik een keukenmachine, een blender of een staafmixer voor het verwerken van zeer harde groente of fruit.
- Het wordt aanbevolen het sap direct na het persen te drinken, omdat het sap snel zijn smaak en voedingswaarde zal verliezen. Voeg een beetje citroensap of limoensap toe om het proces te vertragen.
- Zie onderstaande tabel voor de voedingswaarden van een breed scala aan groenten en fruit.

Groente/fruit	Voedingsstof	Energie
Appel	Vitamine C	200g = 150kJ (72Cal)
Peer	Voedingsvezels	150g = 250kJ (60Cal)
Perzik	Vitamine B3, C & K; Voedingsvezels	150g = 205 kJ (49Cal)
Nectarine	Vitamine B3, C & K; Voedingsvezels	180g = 35kJ (85Cal)
Abrikoos	Vitamine K; Voedingsvezels	30g = 85kJ (20Cal)
Meloen	Vitamine A & C; Voedingsvezels; Foliumzuur	200g = 210kJ (50Cal)
Kiwi	Vitamine C & K	100g = 100kJ (40Cal)
Ananas	Vitamine C	150g = 245kJ (59Cal)
Druif	Vitamine B6, C & K	125g = 355kJ (85Cal)

Framboos	Vitamine C, Fe, K & Mg	125g = 130kJ (31Cal)
Bosbes	Vitamine C	125g = 295kJ (70Cal)
Tomaat	Vitamine A, C & E; Voedingsvezels; Foliumzuur	1100g = 90kJ (22Cal)
Komkommer	Vitamine C	280g = 120kJ (29Cal)
Wortel	Vitamine A, B6 & C; Voedingsvezels	120g = 125kJ (30Cal)
Selderij	Vitamine C & K	80g = 55kJ (7Cal)
Kool	Vitamine B6, C & K; Voedingsvezels; Foliumzuur	100g = 110kJ (26Cal)
Biet	Vitamine C & K; Voedingsvezels; Foliumzuur	160g = 190kJ (45Cal)
Venkel	Vitamine A, B6 & C; Voedingsvezels	300g = 145kJ (35Cal)
Spruitjes	Vitamine B, B6, C & E; Voedingsvezels; Foliumzuur	100g = 110kJ (26Cal)

Reiniging en onderhoud (fig. A - H)

Het apparaat moet na ieder gebruik worden gereinigd.

Voordat u verdergaat, vragen wij graag uw aandacht voor de volgende punten:

- Schakel voor reiniging en onderhoud het apparaat uit, verwijder de netstekker uit het stopcontact en wacht totdat het apparaat is afgekoeld.
- Dompel het apparaat niet onder in water of andere vloeistoffen.

Voordat u verdergaat, willen wij graag dat u uw aandacht vestigt op de volgende punten:

- Gebruik geen bijtende of schurende reinigingsmiddelen om het apparaat te reinigen.
- Gebruik geen scherpe voorwerpen om het apparaat te reinigen.
- Reinig het apparaat niet in de vaatwasser. Het wordt niet aanbevolen de accessoires in de vaatwasser te reinigen.
- Steriliseer geen accessoires met water met een temperatuur hoger dan 80 °C of in de magnetron om vervorming of beschadiging te voorkomen.

De materialen van alle onderdelen die in contact komen met eten moeten schoon en hygiënisch zijn en voldoen aan de certificering voor levensmiddelenhygiëne.

- Controleer het apparaat regelmatig op mogelijke schade.
- Reinig de buitenkant van het apparaat met een vochtige doek. Droog de buitenkant van het apparaat grondig met een schone, droge doek.
- Reinig de accessoires:
 - Haal het apparaat uit elkaar.

Let op: Druk gelijktijdig op de vergrendelingsknop (9) en draai de voedselverwerkingsunit (2) rechtsonder om de voedselverwerkingsunit te verwijderen.

- Reinig de voedselverwerkingsunit (2), de voedselverwerkingspiraal (3) en het kapje (4) in sop.
- Reinig de vultray (5) en het duwstuk (6) in sop.
- Reinig de sapkan (7) en de pulpkan (8) in sop.
- Reinig het sapfilter (11) en het sapaccessoire (12) in sop.
- Spoel de accessoires af onder stromend water.
- Droog de accessoires grondig.
- Assembleer het apparaat. Zie het gedeelte "Assemblage".
- Doe na reiniging het apparaat en de accessoires in de originele verpakking.
- Berg het apparaat met de accessoires op op een droge en vorstvrije plaats, buiten bereik van kinderen.

Veiligheidsinstructies

Algemene veiligheid

- Lees voor gebruik de gebruiksaanwijzing zorgvuldig door. Bewaar de gebruiksaanwijzing voor toekomstig gebruik.
- Gebruik het apparaat en de accessoires uitsluitend voor hun beoogde doeleinden. Gebruik het apparaat en de accessoires niet voor andere doeleinden dan beschreven in de gebruiksaanwijzing.
- Houd altijd toezicht op kinderen om te voorkomen dat ze met het apparaat spelen.

- Het apparaat is niet bedoeld om gebruikt te worden door personen (inclusief kinderen) met een lichamelijke, zintuiglijke, of geestelijke beperking, of zonder de benodigde ervaring en kennis tenzij ze onder toezicht staan of instructies hebben gekregen over hoe het apparaat kan worden gebruikt door een persoon die verantwoordelijk is voor hun veiligheid.
- Gebruik het apparaat niet als een onderdeel of een accessoire beschadigd of defect is. Indien een onderdeel of een accessoire beschadigd of defect is, moet het door de fabrikant of een erkend servicecentrum worden vervangen.
- Gebruik het apparaat niet in de buurt van badkuipen, douches, wastafels of andere voorzieningen die water bevatten.
- Dompel het apparaat niet onder in water of andere vloeistoffen. Verwijder het apparaat niet met uw handen indien het apparaat is ondergedompeld in water of andere vloeistoffen. Verwijder onmiddellijk de netstekker uit het stopcontact. Gebruik het apparaat niet opnieuw indien het apparaat is ondergedompeld in water of andere vloeistoffen.
- Dit apparaat is uitsluitend bedoeld voor huishoudelijk gebruik en voor gelijksoortige toepassingsgebieden zoals werknemerskantines in winkels, kantoren en andere werkomgevingen; boerderijen; door gasten in hotels, motels, bed and breakfasts en andere woonomgevingen.

Elektrische veiligheid

- Controleer voor gebruik altijd of de netspanning overeenkomt met de spanning op het typeplaatje van het apparaat.
- Het apparaat mag niet worden bediend door middel van een externe timer of een apart afstandsbedieningssysteem.
- Sluit het apparaat aan op een geaard stopcontact. Gebruik indien nodig een geaarde verlengkabel met een geschikte diameter (minimaal 3 x 1mm²).
- Installeer voor extra bescherming een aardlekschakelaar (RCD) met een nominale reststroom van maximaal 30 mA.
- Zorg ervoor dat er geen water in de pluggen van het netsnoer en het verlengsnoer kan komen.
- Draai het netsnoer en het verlengsnoer altijd volledig uit.
- Zorg ervoor dat het netsnoer niet over de rand van een werkblad hangt. Zorg ervoor dat het netsnoer niet per ongeluk verstrengeld raakt of de oorzaak van een struikeling kan vormen.
- Houd het netsnoer uit de buurt van warmtebronnen, olie en scherpe randen.
- Gebruik het apparaat niet als het netsnoer of de netstekker beschadigd of defect is. Indien het netsnoer of de netstekker beschadigd of defect is, moet het door de fabrikant of een erkend servicecentrum worden vervangen.
- Trek niet aan het netsnoer om de netstekker van de netvoeding te verwijderen.
- Verwijder de netstekker van de netvoeding wanneer het apparaat niet in gebruik is, voor montage- of demontage-werkzaamheden en voor reinigings- en onderhoudswerkzaamheden.

Veiligheidsinstructies voor slowjuicers

- Gebruik het apparaat niet buitenshuis.
- Gebruik het apparaat niet in vochtige omgevingen.
- Plaats het apparaat op een stabiel en vlak oppervlak.
- Plaats het apparaat op een hittebestendig en spatvrij oppervlak.
- Plaats het apparaat niet op een kookplaat.
- Zorg ervoor dat het apparaat niet in contact komt met brandbaar materiaal.
- Houd het apparaat uit de buurt van warmtebronnen. Plaats het apparaat niet op hete oppervlakken of in de buurt van open vlammen.
- Zorg ervoor dat uw handen droog zijn voordat u het apparaat aanraakt.
- Pas op voor scherpe delen. Raak de bewegende delen niet aan.
- Berg het apparaat op een droge plaats op wanneer het niet in gebruik is. Zorg ervoor dat kinderen geen toegang hebben tot opgeborgen apparaten.

Disclaimer

Wijzigingen voorbehouden; specificaties kunnen zonder opgave van redenen worden gewijzigd.

Congratulations!

You have purchased a Princess product. Our aim is to provide quality products with a tasteful design and at an affordable price. We hope that you will enjoy this product for many years.

Description (fig. A)

Your 202041 Princess slow juicer has been designed for extracting juice from fruits and vegetables. The appliance is suitable for indoor use only. The appliance is suitable for domestic use only.

1. On/off switch
2. Food processing unit
3. Food processing spiral
4. Cap (food processing unit)
5. Filling tray
6. Pusher
7. Juice jug
8. Pulp jug
9. Lock button (food processing unit)
10. Brush
11. Juice filter
12. Juice attachment

Initial use

Preparation

- Clean the appliance. Refer to the section "Cleaning and maintenance".
- Clean the accessories. Refer to the section "Cleaning and maintenance".

Assembly (fig. A - G)

Before you proceed, we need you to pay attention to the following notes:

- Before assembly or disassembly, switch off the appliance, remove the mains plug from the wall socket and wait until the appliance has cooled down.
- Fig. B: Mount the food processing unit (2) to the appliance. Lock the food processing unit (2) by turning it into the direction of the lock symbol until the lock button (9) clicks into place.

- Fig. C: Insert the food processing spiral (3) into the food processing unit (2).
- Fig. D1: Mount the juice filter (11). Make sure that the three clips align with the three slots in the food processing unit.
- Fig. D2: Mount the cap (4). Lock the cap (4) by turning it counterclockwise until it clicks into place.
- Fig. D3: Mount the juice attachment (12). Lock the juice attachment (12) by turning it counterclockwise until it clicks into place.
- Fig. E: Place the juice jug (7) under the juice outlet onto the bottom of the appliance.
- Fig. F: Place the pulp jug (8) under the pulp outlet as close to the juice jug (7) as possible.
- Fig. G: Mount the filling tray (5) to the food processing unit (2).

Use (fig. A)

Before you proceed, we need you to pay attention to the following notes:

- Do not leave the appliance switched on continuously for more than 10 minutes. After 10 minutes, switch off the appliance and allow it to cool down for 20-30 minutes before switching it on again.
- The appliance will stop automatically after 20 minutes of continuous operation. Allow the appliance to cool down for 20-30 minutes before switching it on again.
- Do not insert your hands into the feeding tube to press food ingredients. Always use the pusher. Do not exert too much pressure on the pusher.
- If the appliance starts to vibrate strongly, switch off the appliance and subsequently clean the juice filter.

Before you proceed, we would like you to focus your attention on the following notes:

- Only operate the appliance when the juice jug is placed under the juice outlet. Regularly empty the juice jug when processing larger quantities of fruit or vegetables. Empty the juice jug when it is full.
- Only operate the appliance when the pulp jug is placed under the pulp outlet. Regularly empty the pulp jug when processing larger quantities of fruit or vegetables. Empty the pulp jug when it is full.

Switching on and off (fig. A)

- To switch on the appliance for normal use (forward operation), set the on/off switch (1) to the forward position ("ON").
- To switch on the appliance to discharge food ingredients (backward operation), set the on/off switch (1) to the backward position ("R").
- To switch off the appliance, set the on/off switch (1) to the off position ("O").

Note: The appliance is equipped with a current limiting device that locks the motor when processing hard food ingredients. When the current is larger than 1.3 A, the motor will stop running. If the motor is locked and does not reverse automatically, set the on/off switch to the off position ("O"), then to the backward position ("R") to discharge food ingredients and finally to the forward position ("ON") for normal use. If the motor is still locked afterwards, remove the food ingredients from the food processing spiral.

Hints for use (fig. A - H)

- Assemble the appliance. Refer to the section "Assembly".
- Insert the mains plug into the wall socket.
- Switch on the appliance. Refer to the section "Switching on and off".
- Cut the food ingredients into pieces that fit into the feeding tube (13).
- Put the food ingredients into the feeding tube (13).
- Fig. H: Use the pusher (6) to press the food ingredients through the feeding tube (13). Do not exert too much pressure on the pusher (6).
- If necessary, clean the juice filter (11) and the juice attachment (12).
- Switch off the appliance. Refer to the section "Switching on and off".
- Remove the mains plug from the wall socket.
- Allow the appliance to cool down completely.

Making juice

- Preferably use fresh fruits and vegetables, as they contain more juice.
- Do not use fruits or vegetables with hard seeds or thick skins. Always remove hard seeds or thick skins.

- Very hard fruits or vegetables (e.g. sugar cane) are not suitable for the slow juicer. Use a food processor, blender or stick blender to process very hard fruits or vegetables.
- It is recommended to drink the juice immediately after extraction, as the juice will quickly lose its taste and nutritional value. Add a little lemon juice or lime juice to slow down the process.
- Refer to the below table for the nutritional values of a wide range of fruits and vegetables.

Fruit/vegetable	Nutrient	Energy
Apple	Vitamin C	200g = 150kJ (72Cal)
Pear	Dietary fibres	150g = 250kJ (60Cal)
Peach	Vitamin B3, C & K; Dietary fibres	150g = 205 kJ (49Cal)
Nectarine	Vitamin B3, C & K; Dietary fibres	180g = 35kJ (85Cal)
Apricot	Vitamin K; Dietary fibres	30g = 85kJ (20Cal)
Melon	Vitamin A & C; Dietary fibres; Folic acid	200g = 210kJ (50Cal)
Kiwi	Vitamin C & K	100g = 100kJ (40Cal)
Pineapple	Vitamin C	150g = 245kJ (59Cal)
Grape	Vitamin B6, C & K	125g = 355kJ (85Cal)
Raspberry	Vitamin C, Fe, K & Mg	125g = 130kJ (31Cal)
Blueberry	Vitamin C	125g = 295kJ (70Cal)
Tomato	Vitamin A, C & E; Dietary fibres; Folic acid	1100g = 90kJ (22Cal)
Cucumber	Vitamin C	280g = 120kJ (29Cal)
Carrot	Vitamin A, B6 & C; Dietary fibres	120g = 125kJ (30Cal)
Celery	Vitamin C & K	80g = 55kJ (7Cal)
Cabbage	Vitamin B6, C & K; Dietary fibres; Folic acid	100g = 110kJ (26Cal)
Beet	Vitamin C & K; Dietary fibres; Folic acid	160g = 190kJ (45Cal)
Fennel	Vitamin A, B6 & C; Dietary fibres	300g = 145kJ (35Cal)
Brussels sprout	Vitamin B, B6, C & E; Dietary fibres; Folic acid	100g = 110kJ (26Cal)

Cleaning and maintenance (fig. A - H)

The appliance must be cleaned after each use.

Before you proceed, we need you to pay attention to the following notes:

- Before cleaning or maintenance, switch off the appliance, remove the mains plug from the wall socket and wait until the appliance has cooled down.
- Do not immerse the appliance in water or other liquids.

Before you proceed, we would like you to focus your attention on the following notes:

- Do not use aggressive or abrasive cleaning agents to clean the appliance.
- Do not use sharp objects to clean the appliance.
- Do not clean the appliance in the dishwasher. It is not recommended to clean the accessories in the dishwasher.
- Do not sterilise any accessories with water with a temperature higher than 80 °C or in the microwave to prevent deformation or damage. The materials of all parts that come into contact with food must be clean and hygienic and comply with food hygiene certification.
- Regularly check the appliance for possible damage.
- Clean the outside of the appliance with a damp cloth. Thoroughly dry the outside of the appliance with a clean, dry cloth.
- Clean the accessories:
 - Disassemble the appliance.

Note: To remove the food processing unit, simultaneously press the lock button (9) and turn the food processing unit (2) clockwise.

- Clean the food processing unit (2), the food processing spiral (3) and the cap (4) in soapy water.
- Clean the filling tray (5) and the pusher (6) in soapy water.
- Clean the juice jug (7) and the pulp jug (8) in soapy water.
- Clean the juice filter (11) and the juice attachment (12) in soapy water.
- Rinse the accessories under running water.
- Thoroughly dry the accessories.

- Assemble the appliance. Refer to the section "Assembly".
- After cleaning, put the appliance and the accessories in the original packaging.
- Store the appliance with the accessories in a dry and frost-free place, out of the reach of children.

Safety instructions

General safety

- Read the manual carefully before use. Keep the manual for future reference.
- Only use the appliance and the accessories for their intended purposes. Do not use the appliance and the accessories for other purposes than described in the manual.
- Children should be supervised to ensure that they do not play with the appliance.
- The appliance is not intended for use by persons (including children) with reduced physical, sensory or mental capabilities, or lack of experience and knowledge, unless they have been given supervision or instruction concerning use of the appliance by a person responsible for their safety.
- Do not use the appliance if any part or any accessory is damaged or defective. If a part or an accessory is damaged or defective, it must be replaced by the manufacturer or an authorised repair agent.
- Do not use the appliance near bathtubs, showers, basins or other vessels containing water.
- Do not immerse the appliance in water or other liquids. If the appliance is immersed in water or other liquids, do not remove the appliance with your hands. Immediately remove the mains plug from the wall socket. If the appliance is immersed in water or other liquids, do not use the appliance again.
- This appliance is intended to be used in domestic and similar applications such as staff kitchen areas in shops, offices and other working environments; farm houses; by clients in hotels, motels and other residential type environments; bed-and-breakfast type environments.

Electrical safety

- Before use, always check that the mains voltage is the same as the voltage on the rating plate of the appliance.
- The appliance is not intended to be operated by means of an external timer or separate remote-control system.
- Connect the appliance to an earthed wall socket. If necessary, use an earthed extension cable of a suitable diameter (at least $3 \times 1 \text{ mm}^2$).
- For additional protection, install a residual current device (RCD) with a rated residual operating current that does not exceed 30 mA.
- Make sure that water cannot enter the contact plugs of the mains cable and the extension cable.
- Always fully unwind the mains cable and the extension cable.
- Make sure that the mains cable does not hang over the edge of a worktop and cannot be caught accidentally or tripped over.
- Keep the mains cable away from heat, oil and sharp edges.
- Do not use the appliance if the mains cable or the mains plug is damaged or defective. If the mains cable or the mains plug is damaged or defective, it must be replaced by the manufacturer or an authorised repair agent.
- Do not pull the mains cable to disconnect the mains plug from the mains.
- Disconnect the mains plug from the mains when the appliance is not in use, before assembly or disassembly and before cleaning and maintenance.

Safety instructions for slow juicers

- Do not use the appliance outdoors.
- Do not use the appliance in damp environments.
- Place the appliance on a stable and flat surface.
- Place the appliance on a heat-resistant and splash-proof surface.
- Do not place the appliance on a hob.
- Make sure that the appliance does not come into contact with flammable material.

- Keep the appliance away from heat sources. Do not place the appliance on hot surfaces or near open flames.
- Make sure that your hands are dry before touching the appliance.
- Beware of sharp parts. Do not touch moving parts.
- Store the appliance in a dry place when not in use. Make sure that children do not have access to stored appliances.

U.K. Wiring instructions


The wires in the mains lead are coloured in accordance with the following code:

BLUE	NEUTRAL
BROWN	LIVE
GREEN/YELLOW	EARTH

As the colours of the wire in the mains lead of this appliance may not correspond with the colour markings identifying the terminals on your plug, proceed as follows:

The wire which is coloured BLUE must be connected to the terminal which is marked with the letter N or coloured black.

The wire which is coloured BROWN must be connected to the terminal which is marked with the letter L or coloured red.

The wire which is coloured GREEN/YELLOW must be connected to the terminal which is marked with the letter E or  and is coloured GREEN or GREEN/YELLOW.

If a 13Amp (BS1363) plug is used, a 13Amp (BS1362) fuse must be fitted, or if any other type of plug is used, a 13Amp fuse must be fitted, either in the plug or adaptor, or on the distribution board.

Warning! This appliance must be earthed.

Disclaimer

Subject to change; specifications can be changed without further notice.

Félicitations!

Vous avez acheté un produit Princess. Nous souhaitons vous proposer des produits de qualité associant un design raffiné et des prix accessibles. Nous espérons que vous profiterez longtemps de ce produit.

Description (fig. A)

Votre presse-fruits lent 202041 Princess a été conçu pour extraire le jus des fruits et légumes. L'appareil est réservé à un usage à l'intérieur. L'appareil est réservé à un usage domestique.

1. Interrupteur marche/arrêt
2. Unité de traitement d'aliment
3. Spirale de traitement d'aliment
4. Cache (unité de traitement d'aliment)
5. Bac de remplissage
6. Poussoir
7. Pot de jus
8. Pot de pulpe
9. Bouton de verrouillage (unité de traitement d'aliment)
10. Brosse
11. Filtre à jus
12. Accessoire de jus

Utilisation initiale

Préparation

- Nettoyez l'appareil. Consultez la section "Nettoyage et entretien".
- Nettoyez les accessoires. Consultez la section "Nettoyage et entretien".

Assemblage (fig. A - G)

Avant de procéder, vous devez faire attention aux remarques suivantes :

- Avant le montage ou le démontage, arrêtez l'appareil, débranchez la fiche secteur de la prise murale et attendez que l'appareil refroidisse.
- Fig. B : Montez l'unité de traitement d'aliment (2) dans l'appareil. Verrouillez l'unité de traitement d'aliment (2) en la tournant dans le sens du symbole de verrouillage pour que le bouton de verrouillage (9) s'enclenche.

- Fig. C : Insérez la spirale de traitement d'aliment (3) dans l'unité de traitement d'aliment (2).
- Fig. D1 : Montez le filtre à jus (11). Assurez-vous que les trois clips s'alignent avec les trois fentes de l'unité de traitement d'aliment.
- Fig. D2 : Placez le cache (4). Verrouillez le cache (4) en le faisant tourner dans le sens antihoraire jusqu'au clic.
- Fig. D3 : Montez l'accessoire de jus (12). Verrouillez l'accessoire de jus (12) en le faisant tourner dans le sens antihoraire jusqu'au clic.
- Fig. E : Placez le pot de jus (7) sous la sortie de jus sur le fond de l'appareil.
- Fig. F : Placez le pot de pulpe (7) sous la sortie de pulpe aussi près que possible du pot de jus (7).
- Fig. G : Montez le bac de remplissage (5) sur l'unité de traitement d'aliment (2).

Utilisation (fig. A)

Avant de procéder, vous devez faire attention aux remarques suivantes :

- Ne faites pas fonctionner l'appareil pendant plus de 10 minutes en continu. Après 10 minutes, arrêtez l'appareil et laissez-le refroidir pendant 20-30 minutes avant de le remettre en marche.
 - L'appareil s'éteint automatiquement après une période de 20 minutes de fonctionnement continu. Laissez l'appareil refroidir 20-30 minutes avant de le remettre en marche.
 - N'insérez pas vos mains dans le tube d'alimentation pour presser les ingrédients alimentaires. Utilisez toujours le poussoir. N'exercez pas de pression excessive sur le poussoir.
 - Si l'appareil commence à vibrer fortement, arrêtez-le puis nettoyez le filtre à jus.
- Avant de procéder, nous souhaiterions que vous preniez connaissance des remarques suivantes :
- Utilisez l'appareil uniquement si le pot de jus est placé sous la sortie de jus. Videz régulièrement le pot de jus pour traiter de grandes quantités de fruits ou de légumes. Videz le pot de jus dès qu'il est plein.

- Utilisez l'appareil uniquement si le pot de pulpe est placé sous la sortie de pulpe. Videz régulièrement le pot de pulpe pour traiter de grandes quantités de fruits ou de légumes. Videz le pot de pulpe dès qu'il est plein.

Mise en marche et arrêt (fig. A)

- Pour mettre l'appareil en marche pour son usage normal (marche avant), positionnez l'interrupteur marche/arrêt (1) sur avance ("ON").
- Pour mettre l'appareil en marche afin de décharger les ingrédients alimentaires (marche arrière), positionnez l'interrupteur marche/arrêt (1) sur recul ("R").
- Pour éteindre l'appareil, positionnez l'interrupteur marche/arrêt (1) sur arrêt ("O").

Remarque : L'appareil comporte un dispositif de limitation de courant qui bloque le moteur en cas de traitement d'ingrédients alimentaires durs. Si le courant dépasse 1,3 A, le moteur cesse de fonctionner. Si le moteur est bloqué et ne recule pas automatiquement, positionnez l'interrupteur marche/arrêt sur arrêt ("O"), puis sur recul ("R") afin de décharger les ingrédients alimentaires et enfin sur avance ("ON") pour l'usage normal. Si le moteur est alors toujours bloqué, retirez les ingrédients alimentaires de la spirale de traitement d'aliment.

Conseils d'usage (fig. A - H)

- Assemblez l'appareil. Consultez la section "Assemblage".
- Insérez la fiche secteur dans la prise murale.
- Mettez l'appareil en marche. Consultez la section "Mise en marche et arrêt".
- Découpez les ingrédients alimentaires en morceaux adaptés au tube d'alimentation (13).
- Placez les ingrédients alimentaires dans le tube d'alimentation (13).
- Fig. H : Utilisez le poussoir (6) pour presser les ingrédients alimentaires dans le tube d'alimentation (13). N'exercez pas de pression excessive sur le poussoir (6).
- Si nécessaire, nettoyez le filtre à jus (11) et l'accessoire de jus (12).
- Éteignez l'appareil. Consultez la section "Mise en marche et arrêt".

- Débranchez la fiche secteur de la prise murale.
- Laissez l'appareil refroidir complètement.

Préparation de jus

- Utilisez, de préférence, des fruits et légumes frais car ils contiennent davantage de jus.
- N'utilisez pas de fruits et de légumes avec des graines ou pépins durs voire des peaux épaisses. Retirez toujours les graines ou pépins durs et les peaux épaisses.
- Les fruits et légumes très durs (ainsi la canne à sucre) ne sont pas adaptés au presse-fruits lent. Utilisez un robot, un mixeur ou un pied mixeur pour traiter les fruits et légumes très durs.
- Nous vous recommandons de boire les jus immédiatement après leur extraction. Le jus perd en effet rapidement son goût et sa valeur nutritionnelle. Ajoutez un peu de jus de citron ou de citron vert pour ralentir ce processus.
- Consultez la table suivante pour connaître la valeur nutritionnelle d'une vaste gamme de fruits et légumes.

Fruit/légume	Nutriment	Énergie
Pomme	Vitamine C	200g = 150kJ (72Cal)
	Fibres alimentaires	150g = 250kJ (60Cal)
Poire	Vitamines B3, C & K ;	
	Fibres alimentaires	150g = 205 kJ (49Cal)
Nectarine	Vitamines B3, C & K ;	
	Fibres alimentaires	180g = 35kJ (85Cal)
Abricot	Vitamine K ;	
	Fibres alimentaires	30g = 85kJ (20Cal)
Melon	Vitamines A & C ;	
	Fibres alimentaires ;	
	Acide folique	200g = 210kJ (50Cal)
Kiwi	Vitamines C & K	100g = 100kJ (40Cal)
Ananas	Vitamine C	150g = 245kJ (59Cal)
Raisin	Vitamines B6, C & K	125g = 355kJ (85Cal)
Framboise	Vitamines C, Fe, K & Mg	
		125g = 130kJ (31Cal)
Myrtille	Vitamine C	125g = 295kJ (70Cal)
Tomate	Vitamines A, C & E ;	
	Fibres alimentaires ;	
	Acide folique	1100g = 90kJ (22Cal)
Concombre	Vitamine C	280g = 120kJ (29Cal)

Carotte	Vitamines A, B6 & C ; Fibres alimentaires 120g = 125kJ (30Cal)
Celeri	Vitamines C & K 80g = 55kJ (7Cal)
Chou	Vitamines B6, C & K ; Fibres alimentaires ; Acide folique 100g = 110kJ (26Cal)
Betterave	Vitamines C & K ; Fibres alimentaires ; Acide folique 160g = 190kJ (45Cal)
Fenouil	Vitamines A, B6 & C ; Fibres alimentaires 300g = 145kJ (35Cal)
Chou de Bruxelles	Vitamines B, B6, C & E ; Fibres alimentaires ; Acide folique 100g = 110kJ (26Cal)

Nettoyage et entretien (fig. A - H)

L'appareil doit être nettoyé après chaque utilisation.

Avant de procéder, vous devez faire attention aux remarques suivantes :

- Avant le nettoyage ou l'entretien, arrêtez l'appareil, débranchez la fiche secteur de la prise murale et attendez que l'appareil refroidisse.
- Ne plongez pas l'appareil dans l'eau ou autres liquides.

Avant de procéder, nous souhaiterions que vous preniez connaissance des remarques suivantes :

- N'utilisez pas de produits de nettoyage agressifs ou abrasifs pour nettoyer l'appareil.
- Ne nettoyez pas l'appareil avec des objets coupants.
- Ne nettoyez pas l'appareil dans le lave-vaisselle. Nous vous déconseillons de laver les accessoires au lave-vaisselle.
- Ne stérilisez aucun accessoire avec une eau dont la température dépasse 80 °C, ni au micro-onde afin d'éviter toute déformation ou dommage. Les matériaux des pièces entrant en contact avec les aliments doivent être propres et hygiéniques tout en respectant les exigences de certification d'hygiène alimentaire.
- Contrôlez régulièrement les éventuels dommages sur l'appareil.

- Nettoyez l'extérieur de l'appareil avec un chiffon humide. Séchez soigneusement l'extérieur de l'appareil avec un chiffon propre et sec.
- Nettoyez les accessoires :

- Démontage de l'appareil :

Remarque : Pour retirer l'unité de traitement d'aliment, appuyez sur le bouton de verrouillage (9) et tournez simultanément l'unité (2) dans le sens horaire.

- Nettoyez l'unité de traitement d'aliment (3), la spirale de traitement d'aliment (3) et le cache (4) à l'eau savonneuse.
- Nettoyez le bac de remplissage (5) et le poussoir (6) à l'eau savonneuse.
- Nettoyez le pot de jus (7) et le pot de pulpe (8) à l'eau savonneuse.
- Nettoyez le filtre à jus (11) et l'accessoire de jus (12) à l'eau savonneuse.
- Rincez les accessoires sous l'eau courante.
- Séchez soigneusement les accessoires.
- Assemblez l'appareil. Consultez la section "Assemblage".
- Après le nettoyage, rangez l'appareil et les accessoires dans l'emballage d'origine.
- Rangez l'appareil avec les accessoires dans un endroit sec, hors de portée des enfants et à l'abri du gel.

Instructions de sécurité

Sécurité générale

- Lisez avec soin le manuel avant utilisation. Conservez le manuel pour référence future.
- Utilisez l'appareil et ses accessoires uniquement pour leurs fins prévues. N'utilisez pas l'appareil et ses accessoires pour tout autre objet que celui exposé dans le manuel.
- Les enfants doivent toujours être surveillés pour s'assurer qu'ils ne jouent pas avec l'appareil.
- Cet appareil n'est pas destiné à être utilisé par des personnes (notamment des enfants) présentant des capacités physiques, sensorielles, mentales ou motrices réduites voire dépourvues des connaissances et de l'expérience nécessaires, sauf sous la surveillance ou après avoir reçu des instructions d'usage de cet appareil par une personne responsable de leur sécurité.

- N'utilisez pas l'appareil si une pièce ou un accessoire quelconque est endommagé ou défectueux. Si une pièce ou un accessoire quelconque est endommagé ou défectueux, il doit être remplacé par le fabricant ou par un réparateur agréé.
- N'utilisez pas l'appareil à proximité d'une baignoire, d'une douche, d'un lavabo ou d'autres récipients contenant de l'eau.
- Ne plongez pas l'appareil dans l'eau ou autres liquides. Si l'appareil est plongé dans l'eau ou d'autres liquides, ne retirez pas l'appareil avec vos mains. Débranchez immédiatement la fiche secteur de la prise murale. Si l'appareil est plongé dans l'eau ou autre liquide, ne l'utilisez pas à nouveau.
- Cet appareil est destiné à un usage domestique et pour des applications similaires comme les zones de cuisine dans une boutique, un bureau ou autre environnement ; les fermes ; la clientèle des hôtels, motels et autres environnements résidentiels ; et les Bed & Breakfast.
- Maintenez le cordon d'alimentation à l'écart de la chaleur, de l'huile et des bords tranchants.
- N'utilisez pas l'appareil si le cordon d'alimentation ou la fiche secteur est endommagé ou défectueux. Si le cordon d'alimentation ou la fiche secteur est endommagé ou défectueux, il doit être remplacé par le fabricant ou par un réparateur agréé.
- Ne tirez pas sur le cordon d'alimentation pour débrancher la fiche secteur du secteur.
- Débranchez la fiche secteur du secteur lorsque l'appareil n'est pas utilisé, avant le montage ou le démontage de même qu'avant le nettoyage ou l'entretien.

Instructions de sécurité pour les presse-fruits lents

Sécurité électrique

- Avant toute utilisation, vérifiez que la tension du secteur correspond à celle indiquée sur la plaque signalétique de l'appareil.
- L'appareil n'est pas conçu pour être utilisé avec une minuterie externe ou un système de télécommande séparé.
- Connectez l'appareil à une prise murale mise à la terre. Si nécessaire, vous pouvez utiliser une rallonge mise à la terre d'un diamètre adapté (au moins 3 x 1 mm²).
- Pour maximiser la protection, installez un dispositif de courant résiduel (RCD) présentant une intensité de service résiduelle nominale inférieure ou égale à 30 mA.
- Assurez-vous que l'eau ne peut pas s'infiltrer dans les contacts de prise du cordon d'alimentation et de la rallonge.
- Déroulez toujours complètement le cordon d'alimentation et la rallonge.
- Assurez-vous que le cordon d'alimentation ne pend pas sur le bord d'un plan de travail et ne peut pas être happé ou faire trébucher quelqu'un accidentellement.
- Placez l'appareil sur une surface stable et plane.
- Placez l'appareil sur une surface résistante à la chaleur et aux projections.
- Ne placez pas l'appareil sur une plaque de cuisson.
- Assurez-vous que l'appareil n'entre en contact avec aucune matière inflammable.
- Maintenez l'appareil à l'écart des sources de chaleur. Ne placez pas l'appareil sur une surface chaude ou à proximité de flammes nues.
- Assurez-vous d'avoir les mains sèches avant de toucher l'appareil.
- Attention aux pièces coupantes. Ne touchez pas les parties mobiles.
- Rangez l'appareil dans un endroit sec lorsqu'il n'est pas utilisé. Assurez-vous que les enfants ne puissent pas accéder aux appareils rangés.

Clause de non responsabilité

Sous réserve de modifications ; les spécifications peuvent être modifiées sans préavis.

Herzlichen Glückwunsch!

Sie haben ein Princess Produkt erworben. Unser Ziel ist es, Qualitätsprodukte mit einem geschmackvollen Design zu einem erschwinglichen Preis anzubieten. Wir hoffen, dass Sie viele Jahre Gefallen an diesem Produkt finden.

Beschreibung (Abb. A)

Ihr 202041 Princess Entsafter wurde zum Entsaften von Früchten und Gemüse konstruiert. Das Gerät ist nur für den Gebrauch in geschlossenen Räumen geeignet. Das Gerät ist nur für den Hausgebrauch geeignet.

1. Ein-/Aus-Schalter
2. Lebensmittelverarbeitungseinheit
3. Lebensmittelverarbeitungsspirale
4. Deckel (Lebensmittelverarbeitungseinheit)
5. Einfüllschacht
6. Schieber
7. Saftgefäß
8. Fruchtfleischgefäß
9. Sicherungsknopf (Lebensmittelverarbeitungseinheit)
10. Bürste
11. Saftfilter
12. Saftaufsatz

Erster Gebrauch

Vorbereitung

- Reinigen Sie das Gerät. Siehe Abschnitt "Reinigung und Wartung".
- Reinigen Sie das Zubehör. Siehe Abschnitt "Reinigung und Wartung".

Zusammenbau (Abb. A - G)

Bevor Sie fortfahren, beachten Sie bitte unbedingt die folgenden Hinweise:

- Schalten Sie das Gerät vor dem Zusammenbau bzw. der Zerlegung aus, ziehen Sie den Netzstecker aus der Wandsteckdose und warten Sie, bis das Gerät abgekühlt ist.

- Abb. B: Bringen Sie die Lebensmittelverarbeitungseinheit (2) am Gerät an. Sichern Sie die Lebensmittelverarbeitungseinheit (2), indem Sie sie in Richtung des Sicherungssymbols drehen, bis der Sicherungsknopf (9) in seiner Lage einrastet.
- Abb. C: Setzen Sie die Lebensmittelverarbeitungsspirale (3) in die Lebensmittelverarbeitungseinheit (2) ein.
- Abb. D1: Bringen Sie den Saftfilter (11) an. Vergewissern Sie sich, dass die drei Clips mit den drei Schlitzen in der Lebensmittelverarbeitungseinheit ausgerichtet sind.
- Abb. D2: Bringen Sie den Deckel (4) an. Sichern Sie den Deckel (4), indem Sie ihn gegen den Uhrzeigersinn drehen, bis er in seiner Lage einrastet.
- Abb. D3: Bringen Sie den Saftaufsatz (12) an. Sichern Sie den Saftaufsatz (12), indem Sie ihn gegen den Uhrzeigersinn drehen, bis er in seiner Lage einrastet.
- Abb. E: Stellen Sie das Saftgefäß (7) unter den Saftauslass unten am Gerät.
- Abb. F: Stellen Sie das Fruchtfleischgefäß (8) unter dem Fruchtfleischauslass so nahe wie möglich an den Saftauslass (7).
- Abb. G: Bringen Sie den Einfüllschacht (5) an der Lebensmittelverarbeitungseinheit (2) an.

Gebrauch (Abb. A)

Bevor Sie fortfahren, beachten Sie bitte unbedingt die folgenden Hinweise:

- Lassen Sie das Gerät nicht länger als 10 Minuten ununterbrochen laufen. Schalten Sie das Gerät nach 10 Minuten aus und lassen Sie es 20-30 Minuten lang abkühlen, bevor Sie es wieder einschalten.
- Das Gerät stoppt nach 20 Minuten Dauerbetrieb automatisch. Lassen Sie das Gerät 20-30 Minuten lang abkühlen, bevor Sie es wieder einschalten.
- Stecken Sie nicht Ihre Hände in das Einfüllrohr, um die Lebensmittel hineinzupressen. Verwenden Sie stets den Schieber. Üben Sie nicht zu viel Druck auf den Schieber aus.
- Falls das Gerät beginnt, stark zu vibrieren, schalten Sie es aus und reinigen Sie danach den Saftfilter.

Bevor Sie fortfahren, richten Sie bitte Ihre Aufmerksamkeit auf folgende Hinweise:

- Betreiben Sie das Gerät nur, wenn das Saftgefäß unter dem Saftauslass steht. Leeren Sie das Saftgefäß regelmäßig, wenn Sie größere Frucht- oder Gemüsemengen verarbeiten. Leeren Sie das Saftgefäß, sobald es voll ist.
- Betreiben Sie das Gerät nur, wenn das Fruchtfleischgefäß unter dem Fruchtfleischauslass steht. Leeren Sie das Fruchtfleischgefäß regelmäßig, wenn Sie größere Frucht- oder Gemüsemengen verarbeiten. Leeren Sie das Fruchtfleischgefäß, sobald es voll ist.

Ein- und Ausschalten (Abb. A)

- Um das Gerät für den Normalbetrieb (Vorwärtsbetrieb) einzuschalten, stellen Sie den Ein-/Aus-Schalter (1) auf die Vorwärtsposition ("ON").
- Um das Gerät zur Entleerung der Lebensmittelbestandteile (Rückwärtsbetrieb) einzuschalten, stellen Sie den Ein-/Aus-Schalter (1) auf die Rückwärtsposition ("R").
- Um das Gerät auszuschalten, stellen Sie den Ein-/Aus-Schalter (1) auf aus ("O").

Hinweis: Das Gerät ist mit einer Strombegrenzungseinrichtung ausgerüstet, die den Motor abschaltet, wenn harte Lebensmittelbestandteile verarbeitet werden. Überschreitet der Strom 1,3 A, bleibt der Motor stehen. Falls der Motor gesperrt ist und nicht automatisch rückwärts läuft, stellen Sie den Ein-/Aus-Schalter auf aus ("O") und dann auf die Rückwärtsposition ("R"), um die Lebensmittelbestandteile zu entleeren, und zum Schluss für den Normalbetrieb auf die Vorwärtsposition ("ON"). Ist der Motor danach immer noch gesperrt, entfernen Sie die Lebensmittelbestandteile aus der Lebensmittelverarbeitungsspirale.

Hinweise für den Gebrauch (Abb. A - H)

- Bauen Sie das Gerät zusammen. Siehe Abschnitt "Zusammenbau".
- Stecken Sie den Netzstecker in die Wandsteckdose.
- Schalten Sie das Gerät ein. Siehe Abschnitt "Ein- und Ausschalten".
- Schneiden Sie die Lebensmittelbestandteile in für das Einfüllrohr (13) passende Stücke.

- Geben Sie die Lebensmittelbestandteile in das Einfüllrohr (13).
- Abb. H: Verwenden Sie den Schieber (6), um die Lebensmittelbestandteile durch das Einfüllrohr (13) zu pressen. Üben Sie nicht zu viel Druck auf den Schieber (6) aus.
- Reinigen Sie den Saftfilter (11) und den Saftaufsatz (12) gegebenenfalls.
- Schalten Sie das Gerät aus. Siehe Abschnitt "Ein- und Ausschalten".
- Ziehen Sie den Netzstecker aus der Wandsteckdose.
- Lassen Sie das Gerät vollständig abkühlen.

Entsaften

- Verwenden Sie vorzugsweise frische Früchte und frisches Gemüse, da der Saftgehalt höher ist.
- Verwenden Sie keine Früchte und kein Gemüse mit harten Kernen oder dicken Schalen. Entfernen Sie stets harte Kerne oder dicke Schalen.
- Sehr harte Früchte oder sehr hartes Gemüse (z.B. Rohrzucker) sind für den Entsafter nicht geeignet. Verwenden Sie eine Küchenmaschine, einen Küchenmixer oder Stabmixer, um sehr harte Früchte oder sehr hartes Gemüse zu verarbeiten.
- Es wird empfohlen, den Saft sofort nach dem Entsaften zu trinken, da er schnell seinen Geschmack und Nährwert verliert. Geben Sie etwas Zitronen- oder Limettensaft hinzu, um den Prozess zu verlangsamen.
- Die Tabelle unten enthält die Nährwerte einer breiten Palette von Früchten und Gemüse.

Frucht/Gemüse	Nährstoff	Energie
Apfel	Vitamin C	200g = 150kJ (72Cal)
Birne	Ballaststoffe	150g = 250kJ (60Cal)
Pfirsich	Vitamin B3, C & K;	
	Ballaststoffe	150g = 205 kJ (49Cal)
Nektarine	Vitamin B3, C & K;	
	Ballaststoffe	180g = 35kJ (85Cal)
Aprikose	Vitamin K;	
	Ballaststoffe	30g = 85kJ (20Cal)
Melone	Vitamin A & C;	
	Ballaststoffe;	
	Folsäure	200g = 210kJ (50Cal)

Kiwi	Vitamin C & K	100g = 100kJ (40Cal)
Ananas	Vitamin C	150g = 245kJ (59Cal)
Traube	Vitamin B6, C & K	125g = 355kJ (85Cal)
Himbeere	Vitamin C, Fe, K & Mg	125g = 130kJ (31Cal)
Blaubeere	Vitamin C	125g = 295kJ (70Cal)
Tomate	Vitamin A, C & E; Ballaststoffe;	
	Folsäure	1100g = 90kJ (22Cal)
Gurke	Vitamin C	280g = 120kJ (29Cal)
Karotte	Vitamin A, B6 & C; Ballaststoffe	120g = 125kJ (30Cal)
Sellerie	Vitamin C & K	80g = 55kJ (7Cal)
Kohl	Vitamin B6, C & K; Ballaststoffe;	
	Folsäure	100g = 110kJ (26Cal)
Rübe	Vitamin C & K; Ballaststoffe;	
	Folsäure	160g = 190kJ (45Cal)
Fenchel	Vitamin A, B6 & C; Ballaststoffe	300g = 145kJ (35Cal)
Rosenkohl	Vitamin B, B6, C & E; Ballaststoffe;	
	Folsäure	100g = 110kJ (26Cal)

Reinigung und Wartung (Abb. A - H)

Das Gerät muss nach jedem Gebrauch gereinigt werden.

Bevor Sie fortfahren, beachten Sie bitte unbedingt die folgenden Hinweise:

- Schalten Sie das Gerät vor der Reinigung und Wartung aus, ziehen Sie den Netzstecker aus der Wandsteckdose und warten Sie, bis das Gerät abgekühlt ist.
- Tauchen Sie das Gerät niemals in Wasser oder andere Flüssigkeiten ein.

Bevor Sie fortfahren, richten Sie bitte Ihre Aufmerksamkeit auf folgende Hinweise:

- Verwenden Sie keine aggressiven oder scheuernden Mittel, um das Gerät zu reinigen.
- Verwenden Sie keine scharfen Gegenstände, um das Gerät zu reinigen.
- Reinigen Sie das Gerät nicht in der Geschirrspülmaschine. Es wird nicht empfohlen, das Zubehör in der Geschirrspülmaschine zu reinigen.

- Sterilisieren Sie das Zubehör nicht mit Wasser mit einer Temperatur über 80 °C oder in der Mikrowelle, um eine Verformung oder andere Schäden zu vermeiden. Die Materialien aller Teile, die mit Lebensmittel in Berührung kommen, müssen sauber sein und den Anforderungen an die Lebensmittelhygiene entsprechen.

- Kontrollieren Sie das Gerät regelmäßig auf mögliche Schäden.
- Reinigen Sie das Äußere des Geräts mit einem feuchten Lappen. Trocknen Sie das Äußere des Geräts mit einem sauberen trockenen Lappen gründlich ab.
- Reinigen Sie das Zubehör:
 - Zerlegen Sie das Gerät.

Hinweis: Um die Lebensmittelverarbeitungseinheit zu entfernen, drücken Sie auf den Verriegelungsknopf (9) und drehen Sie gleichzeitig die Lebensmittelverarbeitungseinheit (2) im Uhrzeigersinn.

- Reinigen Sie die Lebensmittelverarbeitungseinheit (2), die Lebensmittelverarbeitungsspirale (3) und den Deckel (4) in Seifenwasser.
- Reinigen Sie den Einfüllschacht (5) und den Schieber (6) in Seifenwasser.
- Reinigen Sie das Saftgefäß (7) und das Fruchtfleischgefäß (8) in Seifenwasser.
- Reinigen Sie den Saftfilter (11) und den Saftaufsatz (12) in Seifenwasser.
- Spülen Sie das Zubehör unter fließendem Wasser ab.
- Trocknen Sie das Zubehör gründlich ab.
- Bauen Sie das Gerät zusammen. Siehe Abschnitt "Zusammenbau".
- Verstauen Sie das Gerät und das Zubehör nach der Reinigung in der Originalverpackung.
- Bewahren Sie das Gerät samt Zubehör an einem trockenen, frostfreien und für Kinder unerreichbaren Ort auf.

Sicherheitsanweisungen

Allgemeine Sicherheit

- Lesen Sie das Handbuch vor dem Gebrauch genau durch. Bewahren Sie das Handbuch zur künftigen Bezugnahme auf.

- Verwenden Sie das Gerät und sein Zubehör nur für den Zweck, für den es konstruiert wurde. Verwenden Sie das Gerät und sein Zubehör nicht für Zwecke, die nicht in diesem Handbuch beschrieben sind.
- Kinder müssen stets beaufsichtigt werden, um sicherzustellen, dass sie nicht mit dem Gerät spielen.
- Das Gerät darf nicht von Personen (einschließlich Kindern) mit eingeschränkten körperlichen, sensorischen oder geistigen Fähigkeiten oder ohne das erforderliche Wissen und die nötige Erfahrung benutzt werden, es sei denn, diese Personen werden beaufsichtigt oder in den Gebrauch des Geräts seitens einer für deren Sicherheit verantwortlichen Person eingewiesen.
- Verwenden Sie das Gerät nicht, wenn ein Teil oder Zubehör beschädigt oder defekt ist. Ist ein Teil oder Zubehör beschädigt oder defekt, muss es vom Hersteller oder einem autorisierten Reparaturbetrieb ausgetauscht werden.
- Verwenden Sie das Gerät nicht in der Nähe von Badewannen, Duschen, Bassins oder anderen Wasserbehältern.
- Tauchen Sie das Gerät niemals in Wasser oder andere Flüssigkeiten ein. Falls das Gerät in Wasser oder andere Flüssigkeiten eingetaucht wurde, nehmen Sie es nicht mit Ihren Händen heraus. Ziehen Sie sofort den Netzstecker aus der Wandsteckdose. Falls das Gerät in Wasser oder andere Flüssigkeiten eingetaucht wird, darf es nicht mehr verwendet werden.
- Dieses Gerät darf nur für den Hausgebrauch und ähnliche Anwendungen wie in Personalküchenbereichen von Geschäften, Büros und anderen Arbeitsumgebungen, in Gutshäusern und von Kunden in Hotels, Motels und anderen Wohnbereichen zum Schlafen und Frühstück verwendet werden.
- Das Gerät ist nicht dafür ausgelegt, von einer externen Zeitschaltuhr oder einem Fernsteuersystem betrieben zu werden.
- Schließen Sie das Gerät an eine geerdete Wandsteckdose an. Verwenden Sie nötigenfalls ein geerdetes Verlängerungskabel mit einem geeigneten Durchmesser (mindestens 3 x 1 mm²).
- Lassen Sie als zusätzliche Schutzmaßnahme einen Fehlerstromschutzschalter (FI-Schutzschalter) installieren, der einen Nenn-Fehlerstrom von 30 mA nicht überschreitet.
- Stellen Sie sicher, dass kein Wasser in die Steckkontakte des Netzkabels und in das Verlängerungskabel eindringen kann.
- Wickeln Sie das Netzkabel und das Verlängerungskabel stets vollständig ab.
- Vergewissern Sie sich, dass das Netzkabel nicht an der Kante einer Arbeitsplatte hängen bleibt und nicht versehentlich daran gezogen oder darüber gestolpert wird.
- Halten Sie das Netzkabel von Hitzequellen, Öl und scharfen Kanten fern.
- Verwenden Sie das Gerät nicht, wenn das Netzkabel oder der Netzstecker beschädigt oder defekt ist. Ist das Netzkabel oder der Netzstecker beschädigt oder defekt, muss das Teil vom Hersteller oder einem autorisierten Reparaturbetrieb ausgetauscht werden.
- Ziehen Sie niemals am Netzkabel, um den Netzstecker aus der Wandsteckdose zu ziehen.
- Ziehen Sie den Netzstecker aus der Wandsteckdose, wenn das Gerät nicht gebraucht wird, sowie vor der Zerlegung bzw. dem Zusammenbau und vor der Reinigung und Wartung.

Sicherheitsanweisungen für Entsafter

- Verwenden Sie das Gerät nicht im Freien.
- Verwenden Sie das Gerät nicht in feuchten Umgebungen.
- Stellen Sie das Gerät auf eine stabile, flache Oberfläche.
- Stellen Sie das Gerät auf eine hitzebeständige und spritzgeschützte Oberfläche.

Elektrische Sicherheit

- Vergewissern Sie sich vor dem Gebrauch stets, dass die Netzspannung mit der Spannung auf dem Typenschild des Geräts übereinstimmt.

-
- Stellen Sie das Gerät nicht auf ein Kochfeld.
 - Stellen Sie sicher, dass das Gerät nicht mit entzündlichem Material in Berührung kommt.
 - Halten Sie das Gerät von Wärmequellen fern. Stellen Sie das Gerät nicht auf heiße Oberflächen oder in die Nähe von offenen Flammen.
 - Stellen Sie sicher, dass Ihre Hände trocken sind, bevor Sie das Gerät berühren.
 - Vorsicht vor scharfen Teilen. Berühren Sie keine sich bewegenden Teile.
 - Bewahren Sie das Gerät bei Nichtgebrauch an einem trockenen Ort auf. Vergewissern Sie sich, dass Kinder keinen Zugang zu den aufbewahrten Geräten haben.

Haftungsausschluss

Änderungen vorbehalten; die Daten können ohne Vorankündigung geändert werden.

¡Enhorabuena!

Ha adquirido un producto Princess. Nuestro objetivo es suministrar productos de calidad con un diseño elegante a un precio asequible. Esperamos que disfrute de este producto durante muchos años.

Descripción (fig. A)

El exprimidor lento 202041 Princess se ha diseñado para extraer zumo de frutas y verduras. El aparato es adecuado sólo para uso interior. El aparato es adecuado sólo para uso doméstico.

1. Interruptor de encendido/apagado
2. Unidad procesadora de alimentos
3. Espiral procesadora de alimentos
4. Tapa (unidad procesadora de alimentos)
5. Bandeja de llenado
6. Empujador
7. Jarra de zumo
8. Jarra de pulpa
9. Botón de bloqueo
(unidad procesadora de alimentos)
10. Cepillo
11. Filtro de zumo
12. Accesorio para zumo

Uso inicial

Preparación

- Limpie el aparato. Consulte la sección "Limpieza y mantenimiento".
- Limpie los accesorios. Consulte la sección "Limpieza y mantenimiento".

Montaje (fig. A - G)

Antes de continuar, es necesario que preste atención a las siguientes notas:

- Antes del montaje o el desmontaje, apague el aparato, retire el enchufe eléctrico de la toma de pared y espere hasta que se haya enfriado el aparato.

- Fig. B: Monte la unidad procesadora de alimentos (2) en el aparato. Bloquee la unidad procesadora de alimentos (2) girándola en la dirección del símbolo de bloqueo hasta que el botón de bloqueo (9) encaje en su posición.
- Fig. C: Inserte la espiral procesadora de alimentos (3) en la unidad procesadora de alimentos (2).
- Fig. D1: Monte el filtro de zumo (11). Asegúrese de que los tres enganches se alineen con las tres ranuras en la unidad procesadora de alimentos.
- Fig. D2: Monte la tapa (4). Bloquee la tapa (4) girándola en sentido antihorario hasta que encaje en su posición.
- Fig. D3: Monte el accesorio para zumo (12). Bloquee el accesorio para zumo (12) girándolo en sentido antihorario hasta que encaje en su posición.
- Fig. E: Coloque la jarra para zumo (7) debajo de la salida de zumo en la parte inferior del aparato.
- Fig. F: Coloque la jarra para pulpa (8) debajo de la salida de pulpa tan cerca de la jarra de zumo (7) como sea posible.
- Fig. G: Monte la bandeja de llenado (5) en la unidad procesadora de alimentos (2).

Uso (fig. A)

Antes de continuar, es necesario que preste atención a las siguientes notas:

- No deje el aparato encendido continuamente durante más de 10 minutos. Tras 10 minutos, apague el aparato y déjelo que se enfríe durante 20-30 minutos antes de volver a encenderlo.
- El aparato se detendrá automáticamente tras 20 minutos de funcionamiento continuo. Deje que el aparato se enfríe durante 20-30 minutos antes de volver a encenderlo.
- No meta las manos en el tubo de introducción para presionar los ingredientes. Utilice siempre el empujador. No ejerza demasiada presión sobre el empujador.
- Si el aparato empieza a vibrar con fuerza, apáguelo y posteriormente limpie el filtro de zumo.

Antes de continuar, nos gustaría que centre su atención en las siguientes notas:

- Haga funcionar el aparato únicamente cuando la jarra de zumo esté colocada debajo de la salida de zumo. Vacíe regularmente la jarra de zumo al procesar grandes cantidades de fruta o verduras. Vacíe la jarra de zumo cuando esté llena.
- Haga funcionar el aparato únicamente cuando la jarra de pulpa esté colocada debajo de la salida de pulpa. Vacíe regularmente la jarra de pulpa al procesar grandes cantidades de fruta o verduras. Vacíe la jarra de pulpa cuando esté llena.

- Ponga los ingredientes en el tubo de introducción (13).
- Fig. H: Utilice el empujador (6) para presionar los ingredientes por el tubo de introducción (13). No ejerza demasiada presión sobre el empujador (6).
- Si es necesario, limpie el filtro de zumo (11) y el accesorio para zumo (12).
- Apague el aparato. Consulte la sección "Encendido y apagado".
- Retire el enchufe eléctrico de la toma de pared.
- Deje que el aparato se enfríe completamente.

Encendido y apagado (fig. A)

- Para encender el aparato para el uso normal (funcionamiento de avance), sitúe el interruptor de encendido/apagado (1) en la posición de avance ("ON").
- Para encender el aparato para descargar ingredientes (funcionamiento de retroceso), sitúe el interruptor de encendido/apagado (1) en la posición de retroceso ("R").
- Para apagar el aparato, sitúe el interruptor de encendido/apagado (1) en la posición de apagado ("O").

Nota: El aparato está equipado con un dispositivo limitador de corriente que bloquea el motor al procesar ingredientes duros. Cuando la corriente es mayor de 1,3 A, el motor deja de funcionar. Si el motor está bloqueado y no se invierte automáticamente, sitúe el interruptor de encendido/apagado en la posición de apagado ("O"), posteriormente en la posición de retroceso ("R") para descargar ingredientes y finalmente en la posición de avance ("ON") para el uso normal. Si el motor sigue bloqueado después de esto, quite los ingredientes de la espiral procesadora de alimentos.

Consejos de uso (fig. A - H)

- Monte el aparato. Consulte la sección "Montaje".
- Inserte el enchufe eléctrico en la toma de pared.
- Encienda el aparato. Consulte la sección "Encendido y apagado".
- Corte los ingredientes en trozos que entren en el tubo de introducción (13).

Preparación de zumo

- Utilice preferiblemente frutas y verduras frescas, ya que contienen más zumo.
- No utilice frutas ni verduras con semillas duras o pieles gruesas. Quite siempre las semillas duras o las pieles gruesas.
- Las frutas o verduras muy duras (p. ej. la caña de azúcar) no son adecuadas para el exprimidor lento. Utilice un procesador de alimentos, batidora de vaso o de varilla para procesar frutas o verduras muy duras.
- Se recomienda beber el zumo inmediatamente tras la extracción, ya que éste pierde rápidamente su gusto y valor nutricional. Añada un poco de zumo de limón o de lima para ralentizar el proceso.
- Consulte la siguiente tabla para conocer los valores nutricionales de una amplia gama de frutas y verduras.

Fruta/verdura	Nutriente	Energía
Manzana	Vitamina C	200g = 150kJ (72Cal)
Pera	Fibras dietéticas	150g = 250kJ (60Cal)
Melocotón	Vitamina B3, C & K; Fibras dietéticas	150g = 205 kJ (49Cal)
Nectarina	Vitamina B3, C & K; Fibras dietéticas	180g = 35kJ (85Cal)
Albaricoque	Vitamina K; Fibras dietéticas	30g = 85kJ (20Cal)
Melón	Vitamina A & C; Fibras dietéticas; Ácido fólico	200g = 210kJ (50Cal)
Kiwi	Vitamina C & K	100g = 100kJ (40Cal)
Piña	Vitamina C	150g = 245kJ (59Cal)

Uva	Vitamina B6, C & K	125g = 355kJ (85Cal)
Frambuesa	Vitamina C, Fe, K & Mg	125g = 130kJ (31Cal)
Arándano	Vitamina C	125g = 295kJ (70Cal)
Tomate	Vitamina A, C & E; Fibras dietéticas; Ácido fólico	1100g = 90kJ (22Cal)
Pepino	Vitamina C	280g = 120kJ (29Cal)
Zanahoria	Vitamina A, B6 & C; Fibras dietéticas	120g = 125kJ (30Cal)
Apio	Vitamina C & K	80g = 55kJ (7Cal)
Repollo	Vitamina B6, C & K; Fibras dietéticas; Ácido fólico	100g = 110kJ (26Cal)
Remolacha	Vitamina C & K; Fibras dietéticas; Ácido fólico	160g = 190kJ (45Cal)
Hinojo	Vitamina A, B6 & C; Fibras dietéticas	300g = 145kJ (35Cal)
Col de Bruselas	Vitamina B, B6, C & E; Fibras dietéticas; Ácido fólico	100g = 110kJ (26Cal)

Limpieza y mantenimiento (fig. A - H)

El aparato debe limpiarse después de cada uso.

Antes de continuar, es necesario que preste atención a las siguientes notas:

- Antes de la limpieza o el mantenimiento, apague el aparato, retire el enchufe eléctrico de la toma de pared y espere hasta que se haya enfriado el aparato.
- No sumerja el aparato en agua ni otros líquidos.

Antes de continuar, nos gustaría que centre su atención en las siguientes notas:

- No utilice productos de limpieza agresivos o abrasivos para limpiar el aparato.
- No utilice objetos afilados para limpiar el aparato.
- No limpie el aparato en el lavavajillas. No se recomienda limpiar los accesorios en el lavavajillas.

- No esterilice los accesorios con agua a una temperatura superior a 80 °C ni en el microondas para evitar deformación o daños. Los materiales de todas las piezas que entran en contacto con los alimentos deben estar limpios y desinfectados y cumplir con la certificación de higiene alimentaria.

- Compruebe periódicamente si el aparato presenta algún daño.
- Limpie el exterior del aparato con un paño húmedo. Seque bien el exterior del aparato con un paño limpio y seco.
- Limpie los accesorios:
 - Desmonte el aparato.

Nota: Para retirar la unidad procesadora de alimentos, pulse simultáneamente el botón de bloqueo (9) y gire la unidad procesadora de alimentos (2) en sentido horario.

- Limpie la unidad procesadora de alimentos (2), la espiral procesadora de alimentos (3) y la tapa (4) con agua jabonosa.
- Limpie la bandeja de llenado (5) y el empujador (6) con agua jabonosa.
- Limpie la jarra de zumo (7) y la jarra de pulpa (8) con agua jabonosa.
- Limpie el filtro de zumo (11) y el accesorio para zumo (12) con agua jabonosa.
- Aclare los accesorios bajo el chorro de agua.
- Seque bien los accesorios.
- Monte el aparato. Consulte la sección "Montaje".
- Tras la limpieza, ponga el aparato y los accesorios en el embalaje original.
- Almacene el aparato con los accesorios en un lugar seco donde no hiele, fuera del alcance de los niños.

Instrucciones de seguridad

Seguridad general

- Lea detenidamente el manual antes del uso. Conserve el manual para consultas posteriores.
- Utilice el aparato y los accesorios únicamente para sus respectivos usos previstos. No utilice el aparato ni los accesorios para otros fines que los descritos en este manual.

- Supervise siempre a los niños para asegurarse de que no jueguen con el aparato.
- El aparato no debe ser utilizado por personas (niños incluidos) con una discapacidad física, sensorial o mental, o que no tengan experiencia ni conocimientos, a menos que hayan recibido supervisión o instrucción sobre el uso del aparato por una persona responsable de su seguridad.
- No utilice el aparato si hay alguna pieza o accesorio dañado o defectuoso. Si una pieza o un accesorio está dañado o es defectuoso, éste debe ser sustituido por el fabricante o un servicio técnico autorizado.
- No utilice el aparato cerca de bañeras, duchas, lavabos u otros recipientes que contengan agua.
- No sumerja el aparato en agua ni otros líquidos. Si el aparato se sumerge en agua u otros líquidos, no saque el aparato con las manos. Retire inmediatamente el enchufe eléctrico de la toma de pared. Si el aparato se sumerge en agua u otros líquidos, no vuelva a utilizarlo.
- Este aparato se ha diseñado para su uso doméstico y en aplicaciones tales como zonas de cocina para el personal en tiendas, oficinas y otros entornos laborales; granjas; por parte de clientes en hoteles, moteles y otros entornos de tipo residencial; así como pensiones, etc.
- Desenrolle siempre totalmente el cable eléctrico y el cable alargador.
- Asegúrese de que el cable eléctrico no cuelgue por encima del borde de una superficie de trabajo y pueda engancharse accidentalmente o tropezarse con él.
- Mantenga el cable eléctrico alejado del calor, del aceite y de las aristas vivas.
- No utilice el aparato si el cable eléctrico o el enchufe eléctrico está dañado o defectuoso. Si el cable eléctrico o el enchufe eléctrico está dañado o defectuoso, éste debe ser sustituido por el fabricante o un servicio técnico autorizado.
- No tire del cable eléctrico para desconectar el enchufe de la red eléctrica.
- Desconecte el enchufe de la red eléctrica cuando el aparato no esté en uso, antes del montaje o el desmontaje y antes de la limpieza y el mantenimiento.

Instrucciones de seguridad para exprimidores lentos

- No utilice el aparato en el exterior.
 - No utilice el aparato en entornos húmedos.
 - Coloque el aparato sobre una superficie estable y plana.
 - Coloque el aparato sobre una superficie resistente al calor y a prueba de salpicaduras.
 - No coloque el aparato sobre una placa de cocinado.
 - Asegúrese de que el aparato no entre en contacto con materiales inflamables.
 - Mantenga el aparato alejado de fuentes de calor. No coloque el aparato sobre superficies calientes ni cerca de llamas abiertas.
 - Asegúrese de que sus manos estén secas antes de tocar el aparato.
 - Tenga cuidado con las piezas afiladas. No toque las piezas en movimiento.
 - Almacene el aparato en un lugar seco cuando no lo utilice. Asegúrese de que los niños no tengan acceso a los aparatos almacenados.
- Seguridad eléctrica**
- Antes del uso, compruebe siempre que la tensión de red sea la misma que se indica en la placa de características del aparato.
 - El aparato no se ha diseñado para funcionar mediante un temporizador externo o un sistema de control remoto independiente.
 - Conecte el aparato a un enchufe con toma de tierra. En caso necesario, utilice un cable alargador con toma de tierra de un diámetro adecuado (al menos 3 x 1 mm²).
 - Para una protección adicional, instale un dispositivo de corriente residual (DCR) con una corriente operativa residual nominal que no supere los 30 mA.
 - Asegúrese de que no pueda entrar agua en los enchufes de contacto del cable eléctrico y el cable alargador.
- Descargo de responsabilidad**
- Sujeto a cambios; las especificaciones pueden modificarse sin previo aviso.

Congratulazioni!

Avete acquistato un prodotto Princess. Il nostro scopo è quello di fornire prodotti di qualità con un design gradevole, ad un prezzo interessante. Ci auguriamo che possiate usufruire di questo prodotto per molti anni a venire.

Descrizione (fig. A)

L'estrattore di succhi 202041 Princess è stato progettato per estrarre succhi da frutta e verdura. L'apparecchio è adatto esclusivamente per l'uso al coperto. L'apparecchio è adatto esclusivamente per uso domestico.

1. Interruttore di accensione/spengimento
2. Unità di lavorazione
3. Spirale di lavorazione
4. Tappo (unità di lavorazione)
5. Vassoio di riempimento
6. Pressino
7. Caraffa di raccolta del succo
8. Caraffa di raccolta della polpa
9. Pulsante di blocco (unità di lavorazione)
10. Spazzola
11. Filtro del succo
12. Accessorio per il succo

Primo utilizzo

Preparazione

- Pulire l'apparecchio. Consultare la sezione "Pulizia e manutenzione".
- Pulire gli accessori. Consultare la sezione "Pulizia e manutenzione".

Montaggio (fig. A - G)

Prima di procedere, è necessario porre attenzione alle seguenti note:

- Prima del montaggio o dello smontaggio, spegnere l'apparecchio, scollegare la spina di alimentazione dalla presa elettrica a parete e attendere che l'apparecchio si raffreddi.
- Fig. B: montare l'unità di lavorazione (2) sull'apparecchio. Bloccare l'unità di lavorazione (2) ruotandola in direzione del simbolo di blocco fino a quando il pulsante di blocco (9) non scatta in posizione.

- Fig. C: inserire la spirale di lavorazione (3) nell'unità di lavorazione (2).
- Fig. D1: montare il filtro del succo (11). Verificare che le tre clip siano allineate con le tre scanalature poste sull'unità di lavorazione.
- Fig. D2: installare il tappo (4). Bloccare il tappo (4) ruotandolo in senso antiorario finché non scatta in posizione.
- Fig. D3: montare l'accessorio per il succo (12). Bloccare l'accessorio per il succo (12) ruotandolo in senso antiorario finché non scatta in posizione.
- Fig. E: collocare la caraffa di raccolta del succo (7) sotto l'apertura di uscita del succo sul fondo dell'apparecchio.
- Fig. F: collocare la caraffa di raccolta della polpa (8) sotto l'apertura di uscita della polpa il più vicino possibile alla caraffa di raccolta del succo (7).
- Fig. G: montare il vassoio di riempimento (5) sull'unità di lavorazione (2).

Uso (fig. A)

Prima di procedere, è necessario porre attenzione alle seguenti note:

- Non lasciare l'apparecchio acceso costantemente per oltre 10 minuti. Dopo 10 minuti, spegnere l'apparecchio e farlo raffreddare per 20-30 minuti prima di riaccenderlo.
- L'apparecchio si arresta automaticamente dopo 20 minuti di funzionamento continuo. Prima di accendere nuovamente l'apparecchio farlo raffreddare per 20-30 minuti.
- Non inserire le mani nel tubo di alimentazione per premere gli ingredienti. Utilizzare sempre il pressino. Non esercitare una pressione eccessiva sul pressino.
- Se l'apparecchio inizia a vibrare notevolmente, spegnerlo e successivamente pulire il filtro del succo.

Prima di procedere, si prega di porre attenzione alle seguenti note:

- Azionare l'apparecchio esclusivamente quando la caraffa di raccolta del succo è collocata sotto l'apertura di uscita del succo.

- Quando si lavorano grandi quantità di frutta o verdura, svuotare regolarmente la caraffa di raccolta del succo. Svuotare la caraffa di raccolta del succo quando è piena.
- Azionare l'apparecchio esclusivamente quando la caraffa di raccolta della polpa è collocata sotto l'apertura di uscita della polpa. Quando si lavorano grandi quantità di frutta o verdura, svuotare regolarmente la caraffa di raccolta della polpa. Svuotare la caraffa di raccolta della polpa quando è piena.

Accensione e spegnimento (fig. A)

- Per accendere l'apparecchio per il normale utilizzo (funzionamento in avanti), portate l'interruttore di accensione/spegnimento (1) sulla posizione "ON" per movimento in avanti.
- Per accendere l'apparecchio per scaricare gli ingredienti (funzionamento indietro), portate l'interruttore di accensione/spegnimento (1) sulla posizione "R".
- Per spegnere l'apparecchio, portate l'interruttore di accensione/spegnimento (1) sulla posizione "O".

Nota: l'apparecchio è dotato di un dispositivo limitatore di corrente che blocca il motore quando vengono lavorati ingredienti duri. Quando la corrente è superiore a 1,3 A il motore si arresta. Se il motore è bloccato e non si riavvia automaticamente, portare l'interruttore di accensione e spegnimento in posizione di spegnimento "O", quindi in posizione "R" per scaricare gli ingredienti e infine in posizione "ON" per il normale utilizzo. Se dopo questa procedura il motore è ancora bloccato, rimuovere gli ingredienti dalla spirale di lavorazione.

Suggerimenti per l'uso (fig. A - H)

- Montare l'apparecchio. Consultare la sezione "Montaggio".
- Inserire la spina di alimentazione nella presa a parete.
- Accendere l'apparecchio. Consultare la sezione "Accensione e spegnimento".
- Tagliare a pezzetti gli ingredienti per poterli inserire nel tubo di alimentazione (13).

- Inserire gli ingredienti nel tubo di alimentazione (13).
- Fig. H: usare il pressino (6) per spingere gli ingredienti nel tubo di alimentazione (13). Non esercitare una pressione eccessiva sul pressino (6).
- Se necessario, pulire il filtro del succo (11) e l'accessorio per succo (12).
- Spegnerne l'apparecchio. Consultare la sezione "Accensione e spegnimento".
- Disinserire la spina di alimentazione dalla presa a parete.
- Far raffreddare completamente l'apparecchio.

Preparazione del succo

- Preferibilmente utilizzare frutta e verdura fresche, in quanto contengono una quantità maggiore di succo.
- Non utilizzare frutta o verdura con semi duri o buccia spessa. Rimuovere sempre i semi duri o la buccia spessa.
- Frutta o vegetali duri (ad esempio canna da zucchero) non sono ingredienti adatti per l'estrattore di succhi. Per lavorare frutta e verdura troppo dura utilizzare un robot da cucina, un frullatore o un frullatore a immersione.
- Si consiglia di bere il succo immediatamente dopo l'estrazione, in quanto il succo perderà rapidamente sapore e valori nutrizionali. Per rallentare questo processo aggiungere una piccola quantità di succo di limone o di lime.
- Per informazioni sul valore nutrizionale di numerosi tipi di frutta e verdura, consultare la tabella riportata di seguito.

Frutta/verdura	Nutrienti	Valore energetico
Mela	Vitamina C	200g = 150kJ (72Cal)
Pera	Fibre alimentari	150g = 250kJ (60Cal)
Pesca	Vitamina B3, C & K; Fibre alimentari	150g = 205 kJ (49Cal)
Pescanoce	Vitamina B3, C & K; Fibre alimentari	180g = 35kJ (85Cal)
Albicocca	Vitamina K; Fibre alimentari	30g = 85kJ (20Cal)
Melone	Vitamina A & C; Fibre alimentari;	Acido folico 200g = 210kJ (50Cal)

Kiwi	Vitamina C & K	100g = 100kJ (40Cal)
Ananas	Vitamina C	150g = 245kJ (59Cal)
Uva	Vitamina B6, C & K	125g = 355kJ (85Cal)
Lampone	Vitamina C, Fe, K & Mg	125g = 130kJ (31Cal)
Mirtillo	Vitamina C	125g = 295kJ (70Cal)
Pomodoro	Vitamina A, C & E; Fibre alimentari;	Acido folico 1100g = 90kJ (22Cal)
Cetriolo	Vitamina C	280g = 120kJ (29Cal)
Carota	Vitamina A, B6 & C; Fibre alimentari	120g = 125kJ (30Cal)
Sedano	Vitamina C & K	80g = 55kJ (7Cal)
Cavolo	Vitamina B6, C & K; Fibre alimentari;	Acido folico 100g = 110kJ (26Cal)
Barbabietola	Vitamina C & K; Fibre alimentari;	Acido folico 160g = 190kJ (45Cal)
Finocchio	Vitamina A, B6 & C; Fibre alimentari	300g = 145kJ (35Cal)
Cavolini di Bruxelles	Vitamina B, B6, C & E; Fibre alimentari;	Acido folico 100g = 110kJ (26Cal)

Pulizia e manutenzione (fig. A - H)

È necessario pulire l'apparecchio dopo ogni uso.

Prima di procedere, è necessario porre attenzione alle seguenti note:

- Prima di qualsiasi operazione di pulizia o manutenzione, spegnere l'apparecchio, scollegare la spina di alimentazione dalla presa elettrica a parete e attendere che l'apparecchio si raffreddi.
- Non immergere l'apparecchio in acqua o in altri liquidi.

Prima di procedere, si prega di porre attenzione alle seguenti note:

- Non utilizzare detergenti aggressivi o abrasivi per pulire l'apparecchio.
- Non utilizzare oggetti affilati per pulire l'apparecchio.
- Non lavare l'apparecchio in lavastoviglie. Si sconsiglia di pulire gli accessori in lavastoviglie.

- Per evitare deformazioni o danni, non sterilizzare gli accessori con acqua a una temperatura superiore agli 80° C o nel microonde. I materiali di tutti i componenti che entrano in contatto con gli alimenti devono essere puliti e igienici nonché conformi alla certificazione sull'igiene degli alimenti.

- Controllare l'apparecchio a intervalli regolari, verificando che non sia danneggiato.
- Pulire l'esterno dell'apparecchio con un panno umido. Asciugare a fondo l'esterno dell'apparecchio con un panno pulito e asciutto.
- Pulizia degli accessori.
 - Smontare l'apparecchio.

Nota: per rimuovere l'unità di lavorazione, premere simultaneamente il pulsante di blocco (9) e ruotare l'unità (2) in senso orario.

- Pulire l'unità di lavorazione (2), la spirale di lavorazione (3) e il tappo (4) in acqua saponosa.
- Pulire il vassoio di riempimento (5) e il pressino (6) in acqua saponosa.
- Pulire la caraffa di raccolta del succo (7) e quella di raccolta della polpa (8) in acqua saponosa.
- Pulire il filtro del succo (11) e l'accessorio per succo (12) in acqua saponosa.
- Sciacquare gli accessori in acqua corrente.
- Asciugare a fondo gli accessori.
- Montare l'apparecchio. Consultare la sezione "Montaggio".
- Dopo la pulizia, collocare l'apparecchio e gli accessori nell'imballaggio originale.
- Riporre l'apparecchio con i relativi accessori in un luogo asciutto, al riparo dal gelo e fuori dalla portata dei bambini.

Istruzioni per la sicurezza

Sicurezza generale

- Leggere attentamente il manuale prima dell'uso. Conservare il manuale per future consultazioni.
- Utilizzare l'apparecchio e gli accessori esclusivamente per gli scopi previsti. Non utilizzare l'apparecchio e gli accessori per scopi diversi da quelli descritti nel manuale.

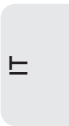
- Controllare sempre che i bambini non giochino con l'apparecchio.
- Non è previsto l'uso dell'apparecchio da parte di bambini o persone con ridotte capacità fisiche, sensoriali o mentali oppure senza la necessaria pratica ed esperienza salvo quando le persone responsabili per la loro sicurezza offrono istruzioni precise oppure supervisionano l'uso dell'apparecchio.
- Non usare l'apparecchio se presenta parti o accessori danneggiati o difettosi. Se una parte o un accessorio sono danneggiati o difettosi, devono essere sostituiti dal fabbricante o da un centro di assistenza autorizzato.
- Non usare l'apparecchio in prossimità di vasche da bagno, docce, bacinelle o altri recipienti contenenti acqua.
- Non immergere l'apparecchio in acqua o in altri liquidi. Se l'apparecchio viene immerso in acqua o in altri liquidi, non rimuovere l'apparecchio con le mani. Rimuovere immediatamente la spina di alimentazione dalla presa a parete. Se l'apparecchio viene immerso in acqua o altri liquidi, non riutilizzare l'apparecchio.
- L'apparecchio è progettato esclusivamente per uso domestico e per applicazioni simili, quali stanze adibite a cucine per il personale nei negozi, uffici e altri ambienti di lavoro; fattorie; per clienti di hotel, motel e altri ambienti di tipo residenziale; bed and breakfast.

Sicurezza elettrica

- Prima dell'uso, verificare sempre che la tensione di rete corrisponda alla tensione riportata sulla targhetta nominale dell'apparecchio.
- L'apparecchio non è previsto per essere azionato mediante timer esterno o telecomando.
- Collegare l'apparecchio a una presa a parete dotata di messa a terra. Se necessario, utilizzare un cavo di prolunga con conduttore di messa a terra di diametro adatto (almeno 3 x 1 mm²).
- Come ulteriore protezione, installare un interruttore differenziale (RCD) con una corrente residua di funzionamento nominale non superiore a 30 mA.
- Verificare che l'acqua non penetri negli spinotti del cavo di alimentazione e del cavo di prolunga.
- Srotolare sempre completamente il cavo di alimentazione e il cavo di prolunga.
- Verificare che il cavo di alimentazione non rimanga impigliato nel bordo di sporgenze o ripiani e non possa costituire fonte di rischio di incidenti o cadute.
- Tenere il cavo di alimentazione lontano da fonti di calore, olio e spigoli taglienti.
- Non usare l'apparecchio se il cavo di alimentazione o la spina sono danneggiati o difettosi. Se il cavo di alimentazione o la spina sono danneggiati o difettosi, devono essere sostituiti dal fabbricante o da un centro di assistenza autorizzato.
- Per scollegare la spina di alimentazione elettrica, non tirare mai il cavo di alimentazione.
- Se l'apparecchio non viene utilizzato, prima di eseguire operazioni di montaggio o smontaggio e prima di effettuare interventi di pulizia e manutenzione, scollegare sempre la spina dalla rete di alimentazione elettrica.

Istruzioni per la sicurezza relative agli estrattori di succo

- Non usare l'apparecchio in ambienti esterni.
- Non utilizzate l'apparecchio in ambienti umidi.
- Collocare l'apparecchio su una superficie uniforme e stabile.
- Collocare l'apparecchio su una superficie resistente al calore e agli schizzi.
- Non collocare l'apparecchio su un piano di cottura.
- Verificare che l'apparecchio non entri in contatto con materiale infiammabile.
- Tenere l'apparecchio a distanza da fonti di calore. Non collocare l'apparecchio su superfici calde o vicino a fiamme libere.
- Prima di toccare l'apparecchio assicurarsi di avere le mani asciutte.
- Porre attenzione alle parti taglienti. Non toccare le parti in movimento.
- Riporre l'apparecchio in un luogo asciutto quando non viene utilizzato. Assicurarsi che i bambini non abbiano accesso agli apparecchi riposti.



Clausola di esclusione della responsabilità

Soggetto a modifica; le specifiche possono subire variazioni senza preavviso.

IT

Gratulerar!

Du har valt en produkt från Princess. Vårt mål är att kunna erbjuda kvalitetsprodukter med en smakfull design till ett överkomligt pris. Vi hoppas att du kommer att få glädje av denna produkt i många år.

Beskrivning (fig. A)

Din 202041 Princess slow juicer har utformats för att extrahera juicen från frukt och grönsaker. Apparaten är bara avsedd för inomhusbruk. Apparaten är bara avsedd för hushållsbruk.

1. På/av-brytare
2. Matberedningsenhet
3. Matberedningsspiral
4. Lock (matberedningsenhet)
5. Påfyllningsbricka
6. Inmatare
7. Juicekanna
8. Fruktköttskanna
9. Låsknapp (matberedningsenhet)
10. Borste
11. Juicefilter
12. Juicetillbehör

Första användning

Förberedelser

- Rengöra apparaten.
Se avsnittet "Rengöring och underhåll".
- Rengöra tillbehören.
Se avsnittet "Rengöring och underhåll".

Montering (fig. A - G)

Innan du börjar, ber vi dig att mycket noga beakta följande detaljer:

- Före montering eller demontering, slå av apparaten, dra ut nätkontakten från vägguttaget och vänta tills apparaten har svalnat.
- Fig. B: Montera matberedningsenheten (2) på apparaten. Lås matberedningsenheten (2) genom att vrida den i riktning mot låsningssymbolen tills låsknappen (9) snäpper på plats.

- Fig. C: Sätt matberedningsspiralen (3) in i matberedningsenheten (2).
- Fig. D1: Montera juicefiltret (11). Se till att de tre klämmorna är i linje med de tre luckorna i matberedningsenheten.
- Fig. D2: Montera locket (4). Lås locket (4) genom att vrida det moturs tills det snäpper fast.
- Fig. D3: Montera juicetillbehöret (12). Lås juicetillbehöret (12) genom att vrida det moturs tills det snäpper fast.
- Fig. E: Placera juicekannen (7) under juiceuttaget på botten av apparaten.
- Fig. F: Placera fruktköttskannen (8) under fruktköttsuttaget så nära juicekannen (7) som möjligt.
- Fig. G: Montera påfyllningsbrickan (5) till matberedningsenheten (2).

Användning (fig. A)

Innan du börjar, ber vi dig att mycket noga beakta följande detaljer:

- Lämna inte apparaten påslagen i mer än 10 minuter. Efter 10 minuter stänger du av apparaten och låter den svalna 20-30 minuter innan du slår på den igen.
 - Apparaten stannar automatiskt efter 20 minuters kontinuerlig drift. Låt apparaten svalna 20-30 minuter innan du slår på den igen.
 - Stoppa inte in handen i matarröret för att pressa matingredienser. Använd alltid inmataren. Tryck inte för mycket på inmataren.
 - Om apparaten börjar vibrera kraftigt, slå av apparaten och rengör därefter juicefiltret.
- Innan du börjar, ber vi dig att beakta följande detaljer:
- Använd endast apparaten när juicekannen är placerad under juiceuttaget. Töm regelbundet juicekannen vid beredning av större mängder frukt eller grönsaker. Töm juicekannen när den är full.
 - Använd endast apparaten när fruktköttskannen är placerad under fruktköttsuttaget. Töm regelbundet fruktköttskannen vid beredning av större mängder frukt eller grönsaker. Töm fruktköttskannen när den är full.

På- och avslagning (fig. A)

- För att slå på apparaten för vanlig användning (framåt drift), ställ på/avbrytaren (1) till det främre läget ("ON").
- För att slå på apparaten för att tömma ut matingsredieser (bakåt drift), ställ på/avbrytaren (1) till det bakre läget ("R").
- För att slå av apparaten, ställ på/avbrytaren (1) till avstängt läge ("O").

Obs: Apparaten är utrustad med en strömbegränsande anordning som låser motorn vid behandling av hårda matingsredieser. När strömmen är större än 1,3 A, kommer motorn att stanna. Om motorn är låst och inte omvänder automatiskt, ställ på/avbrytaren till avstängt läge ("O"), sedan till det bakre läget ("R") för att tömma ut matingsredieser och slutligen till det främre läget ("ON") för normal användning. Om motorn fortfarande är låst efteråt ta bort matingsredieserna från matberedningsspiralen.

Tips för användning (fig. A - H)

- Sätta samman apparaten. Se avsnittet "Montering".
- Anslut nätkontakten till vägguttaget.
- Slå på apparaten. Se avsnittet "På- och avslagning".
- Skär matingsredieserna i delar som passar i matarröret (13).
- Sätt matingsredieserna in i matarröret (13).
- Fig. H: Använd inmataren (6) för att trycka matingsredieserna genom matarröret (13). Tryck inte för mycket på inmataren (6).
- Om nödvändigt, rengör juicetfiltret (11) och juicetillbehöret (12).
- Stäng av apparaten. Se avsnittet "På- och avslagning".
- Dra ut nätkontakten från vägguttaget.
- Låt apparaten svalna helt.

Göra juice

- Använd gärna färsk frukt och grönsaker eftersom de innehåller mer juice.
- Använd inte frukt eller grönsaker med hårda frön eller tjocka skal. Ta alltid bort hårda frön eller tjocka skal.
- Mycket hårda frukt eller grönsaker (t.ex. sockerrör) är inte lämpliga för slow juicer. Använd en matberedare, mixer eller stavmixer för att bearbeta mycket hårda frukt eller grönsaker.

- Det rekommenderas att dricka juicen direkt efter extraktionen eftersom juicen snabbt förlorar sin smak och näringsvärde. Tillsätt lite citronjuice eller limejuice för att sakta ner processen.
- Hänvisa till tabellen nedan för näringsvärdet i en mängd olika frukt och grönsaker.

Frukt/grönsak	Näringsämne	Energi
Äpple	Vitamin C	200g = 150kJ (72Cal)
Päron	Kostfibrer	150g = 250kJ (60Cal)
Persika	Vitamin B3, C & K; Kostfibrer	150g = 205 kJ (49Cal)
Nektarin	Vitamin B3, C & K; Kostfibrer	180g = 35kJ (85Cal)
Aprikos	Vitamin K; Kostfibrer	30g = 85kJ (20Cal)
Melon	Vitamin A & C; Kostfibrer; Folsyra	200g = 210kJ (50Cal)
Kiwi	Vitamin C & K	100g = 100kJ (40Cal)
Ananas	Vitamin C	150g = 245kJ (59Cal)
Druva	Vitamin B6, C & K	125g = 355kJ (85Cal)
Hallon	Vitamin C, Fe, K & Mg	125g = 130kJ (31Cal)
Blåbär	Vitamin C	125g = 295kJ (70Cal)
Tomat	Vitamin A, C & E; Kostfibrer; Folsyra	1100g = 90kJ (22Cal)
Gurka	Vitamin C	280g = 120kJ (29Cal)
Morot	Vitamin A, B6 & C; Kostfibrer	120g = 125kJ (30Cal)
Selleri	Vitamin C & K	80g = 55kJ (7Cal)
Kål	Vitamin B6, C & K; Kostfibrer; Folsyra	100g = 110kJ (26Cal)
Beta	Vitamin C & K; Kostfibrer; Folsyra	160g = 190kJ (45Cal)
Fänkål	Vitamin A, B6 & C; Kostfibrer	300g = 145kJ (35Cal)
Brysselkål	Vitamin B, B6, C & E; Kostfibrer; Folsyra	100g = 110kJ (26Cal)

Rengöring och underhåll (fig. A - H)

Apparaten måste rengöras efter varje användning.

Innan du börjar, ber vi dig att mycket noga beakta följande detaljer:

- Före rengöring eller underhåll, slå av apparaten, dra ut nätkontakten från vägguttaget och vänta tills apparaten har svalnat.
- Sänk inte ned apparaten i vatten eller någon annan vätska.

Innan du börjar, ber vi dig att beakta följande detaljer:

- Använd inte aggressiva eller slipande rengöringsmedel vid rengöring av apparaten.
- Använd inte vassa föremål vid rengöring av apparaten.
- Rengör inte apparaten i diskmaskin. Det rekommenderas inte att rengöra tillbehören i diskmaskin.
- Sterilisera inte något tillbehör med vatten med en temperatur högre än 80 °C eller i mikrovågsugn för att förhindra missbildning eller skada. Materialen i alla delar som kommer i kontakt med mat måste vara rena och hygieniska och följa certifieringen för mathygien.
- Kontrollera apparaten regelbundet för eventuella skador.
- Rengör apparatens utsida med en fuktig trasa. Torka apparatens utsida noggrant med en ren, torr trasa.
- Rengöra tillbehören:
 - Demontera apparaten.

Obs: För att ta bort matberedningsenhet, tryck samtidigt på låsknappen (9) och vrid matberedningsenheten (2) medurs.

- Rengör matberedningsenheten (2), matberedningsspiralen (3) och locket (4) i såpvatten.
- Rengör påfyllningsbrickan (5) och inmataren (6) i såpvatten.
- Rengör juicekannen (7) och fruktköttskannan (8) i såpvatten.
- Rengör juicefiltret (11) och juicetillbehöret (12) i såpvatten.
- Skölj tillbehören i rinnande vatten.
- Torka tillbehören noggrant.

- Sätta samman apparaten. Se avsnittet "Montering".

- Efter rengöring, sätt tillbaka apparaten och tillbehören i originalförpackningen.
- Förvara apparaten med tillbehören på en torr och frostfri plats, utom räckhåll för barn.

Säkerhetsanvisningar

Allmän säkerhet

- Läs noggrant igenom handboken före användning. Behåll handboken för framtida behov.
- Använd bara apparaten och tillbehören för de avsedda ändamålen. Använd inte apparaten och tillbehören för andra syften än de som beskrivs i handboken.
- Barn bör övervakas för att säkerställa att de inte leker med apparaten.
- Apparaten är inte avsedd att användas av personer (inklusive barn) med nedsatt fysisk, sensorisk eller mental förmåga, eller brist på erfarenhet och kunskap, såvida de inte övervakas eller har blivit instruerade om användningen av apparaten av en person som ansvarar för deras säkerhet.
- Använd inte apparaten om någon del eller tillbehör är skadat eller defekt. Om någon del eller tillbehör är skadat eller defekt, måste den bytas av tillverkaren eller behörig serviceverkstad.
- Använd inte apparaten nära badkar, duschar, bassänger eller andra kärl som innehåller vatten.
- Sänk inte ned apparaten i vatten eller någon annan vätska. Om apparaten hamnar i vatten eller någon annan vätska får inte apparaten tas bort med händerna. Dra omedelbart ut nätkontakten från vägguttaget. Om apparaten hamnar under vatten eller någon annan vätska får den inte användas igen.
- Denna apparat är avsedd att endast användas för hushållsbruk och liknande tillämpningar som personalkök i affärer, kontor och andra arbetsmiljöer; bondgårdar; av kunder på hotell, motell och andra miljöer av bostadstyp; miljöer av typen "rum och frukost".

El-säkerhet

- Före användning, kontrollera alltid att spänningen i det använda nätuttaget överensstämmer med den som anges på märkplåten.
- Apparaten är inte avsedd att användas med hjälp av en yttre timer eller separat fjärrstyrningssystem.
- Anslut apparaten till ett jordat vägguttag. Om nödvändigt, använd en jordad förlängningskabel med lämplig diameter (minst 3 x 1 mm²).
- För ytterligare skydd, installera en jordfelsbrytare (RCD) med en nominell felström som inte överskrider 30 mA.
- Kontrollera att vatten inte kan komma in i kontaktstiften på nätkabeln eller förlängningskabeln.
- Nysta alltid upp nätkabeln och förlängningskabeln helt.
- Kontrollera att nätkabeln inte hänger över en bordskant och att den inte kan fastna av misstag eller trampas på.
- Håll nätkabeln borta från hetta, olja och skarpa kanter.
- Använd inte apparaten om nätkabeln eller nätkontakten är skadad eller defekt. Om nätkabeln eller nätkontakten är skadad eller defekt, måste den bytas av tillverkaren eller behörig serviceverkstad.
- Dra aldrig i nätkabeln när du ska lossa nätkontakten från nätuttaget.
- Lossa nätkontakten från nätuttaget när apparaten inte används, före montering eller demontering och före rengöring och underhåll.

Säkerhetsanvisningar för slow juicer

- Använd inte apparaten utomhus.
- Använd inte apparaten i fuktiga miljöer.
- Placera apparaten på ett plant och stabilt underlag.
- Placera apparaten på ett värmebeständigt och vattensäkert underlag.
- Placera inte apparaten på en spishäll.
- Kontrollera att apparaten inte kommer i kontakt med lättantändliga material.
- Håll apparaten borta från värmekällor. Placera inte apparaten på varma ytor eller i närheten av öppen eld.

- Se till att dina händer är torra innan du rör vid apparaten.
- Se upp för vassa delar. Rör inte några rörliga delar.
- Förvara apparaten på en torr plats när den inte används. Se till att barn inte kommer åt förvarade apparater.

Friskrivning

Specifikationer kan bli föremål för ändringar utan föregående meddelande.

Tillykke!

Du har købt et Princess produkt. Vores målsætning er at levere kvalitetsprodukter med et smagfuldt design og til en overkommelig pris. Vi håber, du vil få glæde af dette produkt i mange år.

Beskrivelse (fig. A)

Din 202041 Princess slow juicer er designet til at udtrække saft fra frugt og grøntsager. Apparatet er kun beregnet til indendørs brug. Apparatet egner sig udelukkende til brug i hjemmet.

1. Tænd/sluk-kontakt
2. Fødevarerbearbejdningsskive
3. Fødevarerbearbejdningsspiral
4. Låg (fødevarerbearbejdningsskive)
5. Påfyldningsbakke
6. Skubber
7. Saftkande
8. Pulpkande
9. Låseknop (fødevarerbearbejdningsskive)
10. Børste
11. Saftfilter
12. Safttilbehør

Første brug

Forberedelse

- Rengør apparatet. Se afsnittet "Rengøring og vedligeholdelse".
- Rengør tilbehøret. Se afsnittet "Rengøring og vedligeholdelse".

Montering (fig. A - G)

Før du fortsætter, bedes du være opmærksom på følgende:

- Før montering eller demontering, skal apparatet slukkes og netstikket tages ud af stikkontakten. Vent, indtil apparatet er kølet af.
- Fig. B: Monter fødevarerbearbejdningsskiven (2) i apparatet. Lås fødevarerbearbejdningsskiven (2) ved at dreje den i retning af låsningssymbolet indtil låseknappen (9) klikker på plads.

- Fig. C: Indsæt fødevarerbearbejdningsspiralen (3) i fødevarerbearbejdningsskiven (2).
- Fig. D1: Monter saftfilteret (11). Sørg for at de tre clips er justeret efter de tre riller i fødevarerbearbejdningsskiven.
- Fig. D2: Monter låget (4). Lås låget (4) ved at dreje det med uret, indtil det klikker på plads.
- Fig. D3: Monter safttilbehøret (12). Lås safttilbehøret (12) ved at dreje den med uret, indtil den klikker på plads.
- Fig. E: Anbring saftkanden (7) under saftudgangen på bunden af apparatet.
- Fig. F: Anbring pulpukanden (8) under pulpudgangen så tæt på saftkanden (7) som muligt.
- Fig. G: Monter påfyldningsbakken (5) på fødevarerbearbejdningsskiven (2).

Anvendelse (fig. A)

Før du fortsætter, bedes du være opmærksom på følgende:

- Lad ikke apparatet køre uden at stoppe i mere end 10 minutter ad gangen. Sluk efter 10 minutter for apparatet, og lad det køle ned i 20-30 minutter, før det tændes igen.
- Apparatet stopper automatisk efter 20 minutters løbende drift. Lad apparatet køle ned i 20-30 minutter, før det tændes igen.
- Før ikke din hånd ind i føderøret for at presse fødevarer ingredienser. Brug altid saftkubben. Sæt ikke for meget tryk på skubben.
- Hvis apparatet begynder at vibrere voldsomt, bør du slukke apparatet og efterfølgende rengøre saftfilteret.

Før du fortsætter, beder vi dig være opmærksom på følgende:

- Benyt kun apparatet med saftkanden anbragt under saftudgangen. Tøm saftkanden regelmæssigt ved behandling af store mængder af frugt eller grøntsager. Tøm saftkanden når den er fuld.
- Benyt kun apparatet med pulpukanden anbragt under pulpudgangen. Tøm pulpukanden regelmæssigt ved behandling af store mængder af frugt eller grøntsager. Tøm pulpukanden når den er fuld.

Tænding og slukning (fig. A)

- For at tænde for apparatet for normal drift (fremad drift), sæt tænd/sluk-kontakten (1) på fremad positionen ("ON").
- For at tænde for apparatet for udledning af fødevearengredienser (baglæns drift), sæt tænd/sluk-kontakten (1) på baglæns position ("R").
- For at slukke for apparatet, sæt tænd/sluk-kontakten (1) på off-position ("O").

Bemærk: Apparatet er udstyret med en strøm-begrænsende anordning der låser motoren ved behandling af hårde fødevearengredienser. Når strømmen er over 1,3 A vil motoren stoppe. Hvis motoren er låst og ikke vender automatisk, stilles tænd/sluk-kontakten på off-position ("O"), herefter på baglæns position ("R") for udledning af fødevearengredienser og endelig på fremad position ("ON") for normal drift. Hvis motoren stadig er låst herefter, fjernes fødevearengredienser fra fødevearebearbejdnings-spiralen.

Tips til brug (fig. A - H)

- Saml apparatet. Se afsnittet "Montering".
- Forbind strømkablet med stikkontakten på væggen.
- Tænd for apparatet. Se afsnittet "Tænding og slukning".
- Skær fødevearengredienser i stykker, som passer i føderøret (13).
- Læg fødevearengredienser i føderøret (13).
- Fig. H: Brug skubberen (6) til at presse fødevearengredienser igennem føderøret (13). Sæt ikke for meget tryk på skubberen (6).
- Rengør om nødvendigt saftfilteret (11) og safttilbehøret (12).
- Sluk for apparatet. Se afsnittet "Tænding og slukning".
- Tag netstikket ud af stikkontakten.
- Lad apparatet køle helt ned.

Fremstilling af saft

- Benyt helst frisk frugt og grøntsager da de indeholder mere saft.
- Benyt ikke frugt og grøntsager med hårde kerner eller tyk skal. Fjern altid hårde kerner eller tyk skal.

- Meget hård frugt eller grøntsager (f.eks. sukkerrør) er ikke egnet for slow juicer. Benyt en køkkenmaskine, blender eller stavblender til behandling af meget hård frugt eller grøntsager.
- Det anbefales at drikke saften straks efter udtrækning, da saften hurtigt mister smag og ernæringsværdi. Tilsæt lidt citronsaft eller limesaft for at forsinke processen.
- Se tabellen herunder for ernæringsværdier for et bredt udvalg af frugt og grøntsager.

Frugt/grøntsag	Næringsstof	Energi
Æble	Vitamin C	200g = 150kJ (72Cal)
Pære	Kostfibre	150g = 250kJ (60Cal)
Fersken	Vitamin B3, C & K; Kostfibre	150g = 205 kJ (49Cal)
Nektarin	Vitamin B3, C & K; Kostfibre	180g = 35kJ (85Cal)
Abrikos	Vitamin K; Kostfibre	30g = 85kJ (20Cal)
Melon	Vitamin A & C; Kostfibre; Folinsyre	200g = 210kJ (50Cal)
Kiwi	Vitamin C & K	100g = 100kJ (40Cal)
Ananas	Vitamin C	150g = 245kJ (59Cal)
Drue	Vitamin B6, C & K	125g = 355kJ (85Cal)
Hindbær	Vitamin C, Fe, K & Mg	125g = 130kJ (31Cal)
Blåbær	Vitamin C	125g = 295kJ (70Cal)
Tomater	Vitamin A, C & E; Kostfibre; Folinsyre	1100g = 90kJ (22Cal)
Agurk	Vitamin C	280g = 120kJ (29Cal)
Gulerod	Vitamin A, B6 & C; Kostfibre	120g = 125kJ (30Cal)
Selleri	Vitamin C & K	80g = 55kJ (7Cal)
Kål	Vitamin B6, C & K; Kostfibre; Folinsyre	100g = 110kJ (26Cal)
Roe	Vitamin C & K; Kostfibre; Folinsyre	160g = 190kJ (45Cal)
Fennikel	Vitamin A, B6 & C; Kostfibre	300g = 145kJ (35Cal)
Rosenkål	Vitamin B, B6, C & E; Kostfibre; Folinsyre	100g = 110kJ (26Cal)

Rengøring og vedligeholdelse (fig. A - H)

Apparatet skal gøres rent hver gang, det er blevet brugt.

Før du fortsætter, bedes du være opmærksom på følgende:

- Før rengøring eller vedligeholdelse, skal apparatet slukkes og netstikket tages ud af stikkontakten. Vent, indtil apparatet er kølet af.
- Sænk ikke apparatet ned i vand eller andre væsker.

Før du fortsætter, beder vi dig være opmærksom på følgende:

- Undlad at bruge stærke eller ætsende rengøringsmidler til at rengøre apparatet.
- Undlad at bruge skarpe genstande til at rengøre apparatet.
- Rens ikke apparatet i opvaskemaskinen. Det anbefales ikke at rengøre tilbehøret i opvaskemaskine.
- Tilbehøret må ikke steriliseres med vand ved temperaturer over 80 °C eller i mikrobølgeovn for at forebygge deformation eller skade. Materialer i alle dele der er i kontakt med fødevarer skal være rene og hygiejniske og overholde fødevarerhygiejne krav.
- Kontroller jævnligt apparatet for eventuel skade.
- Rengør apparatets yderside med en fugtig klud. Tør apparatets yderside grundigt med en ren og tør klud.
- Rengør tilbehøret:
 - Demonter apparatet.

Bemærk: For at fjerne fødevarerbearbejdningsenheden, så tryk samtidig låseknop (9) og drej fødevarerbearbejdningsenheden (2) med uret.

- Rengør fødevarerbearbejdningsenheden (2), fødevarerbearbejdningsspiralen (3) og låget (4) i sæbevand.
- Rengør påfyldningsbakken (5) og skubberen (6) i sæbevand.
- Rengør saftkanden (7) og pulpikanden (8) i sæbevand.
- Rengør saftfilteret (11) og safttilbehøret (12) i sæbevand.
- Skyl tilbehøret under rindende vand.

- Tør tilbehøret grundigt.
- Saml apparatet. Se afsnittet "Montering".
- Efter rengøring sættes apparatet og tilbehøret tilbage i den oprindelige emballage.
- Opbevar apparatet med tilbehøret på et tørt og frostfrit sted, udenfor rækkevidde for børn.

Sikkerhedsinstruktioner

Sikkerhed generelt

- Læs manualen grundigt før brug. Bevar manualen for fremtidig brug.
- Brug udelukkende apparatet og tilbehøret til de tilsigtede formål. Brug ikke apparatet og tilbehøret til andet end de i manualen beskrevne formål.
- Børn bør holdes under opsyn for at sikre, at de ikke leger med apparatet.
- Apparatet er ikke egnet til brug af personer (herunder børn) med reducerede fysiske, sansemæssige eller mentale egenskaber, eller manglende erfaring eller kendskab, medmindre de er blevet instrueret eller holdes under opsyn af en person, som er ansvarlig for deres sikkerhed.
- Brug ikke apparatet hvis en del eller et stykke tilbehør er beskadiget eller defekt. Hvis en del eller et stykke tilbehør er beskadiget eller defekt, skal det omgående udskiftes af producenten eller en autoriseret reparatør.
- Brug ikke apparat i nærheden af badekar, brusere, bassiner eller andre beholdere, der indeholder vand.
- Sænk ikke apparatet ned i vand eller andre væsker. Hvis apparatet er nedsænket i vand eller andre væsker, må du ikke fjerne apparatet med dine hænder. Tag straks netstikket ud af stikkontakten. Hvis apparatet er nedsænket i vand eller andre væsker, må du ikke bruge apparatet igen.
- Dette apparat er egnet til brug i hjemmet og lignende områder, så som personale-køkkenområder i butikker, kontorer og andre arbejdsområder: Gårdhuse, af klienter på hoteller, moteller og andre bolig-lignende miljøer; bed-and-breakfast miljøer.

Elektrisk sikkerhed

- Kontroller før brug, at strømmettet har samme spænding, som er angivet på apparatets mærkeplade.
- Apparatet er ikke egnet til betjening med en ekstern timer eller separat fjernbetjenings-system.
- Forbind apparatet med en stikkontakt med jordforbindelse. Brug om nødvendigt et jordforbundet forlængerkabel med passende diameter (mindst 3 x 1 mm²).
- Installer for øget sikkerhed et fejlstrømsrelæ (FI-relæ) med registreret strømniveau, der ikke overstiger 30 mA.
- Sørg for, at der ikke kan komme vand ind i netledningen og forlængerledningen.
- Rul altid netledningen og forlængerledningen helt ud.
- Sørg for, at netledningen ikke hænger ud over kanten på en bordplade og ikke ved et uheld kan hænge ved eller snubles over.
- Hold netledningen væk fra varme, olie og skarpe kanter.
- Brug ikke apparatet hvis netledningen eller stikket er beskadiget eller defekt. Hvis netledningen eller stikket er beskadiget eller defekt, skal det udskiftes af producenten eller af en autoriseret reparatør.
- Træk ikke i netledningen for at trække stikket ud af stikkontakten.
- Fjern stikket fra stikkontakten når apparatet ikke er i brug, før montering eller demontering og før rengøring og vedligeholdelse.

Sikkerhedsinstruktioner for slow juicers

- Brug ikke apparatet udendørs.
- Brug ikke apparatet i fugtige omgivelser.
- Sæt apparatet på en stabil og flad overflade.
- Sæt apparatet på en varmeresistent overflade, som kan tåle stænk.
- Sæt ikke apparatet på et komfur.
- Sørg for, at apparatet ikke kommer i kontakt med letantændelige materialer.
- Hold apparatet væk fra varmekilder. Placer ikke apparatet på varme overflader eller nær åben ild.
- Sørg for, at dine hænder er tørre, før du rører ved apparatet.

- Vær opmærksom på skarpe dele. Undgå at berøre de bevægelige dele.
- Når apparatet ikke anvendes, skal det opbevares på et tørt sted. Sørg for, at børn ikke har adgang til opbevarede apparater.

Ansvarsfraskrivelse

Forandringer kan forekomme; specifikationer kan ændres uden forudgående varsel.

Gratulerer!

Du har kjøpt et Princess-produkt. Målet vårt er å produsere kvalitetsprodukter med smakfull design til en rimelig pris. Vi håper du vil glede deg over dette produktet i mange år.

Beskrivelse (fig. A)

Din 202041 Princess slow juicer er designet for å lage juice av frukt og grønnsaker. Apparatet er kun egnet til innendørs bruk. Apparatet er kun egnet for hjemmebruk.

1. På/av-bryter
2. Matbehandlingsenhet
3. Matbehandlingsspiral
4. Lokk (matbehandlingsenhet)
5. Påfyllingskål
6. Skyver
7. Juicekanne
8. Fruktkjøttkanne
9. Låseknapp (matbehandlingsenhet)
10. Børste
11. Juicefilter
12. Juicetilbehør

Første gangs bruk

Klargjøring

- Rengjør apparatet.
Se avsnittet "Rengjøring og vedlikehold".
- Rengjør tilbehøret.
Se avsnittet "Rengjøring og vedlikehold".

Montering (fig. A - G)

Før du fortsetter, må du være oppmerksom på følgende:

- Før montering eller demontering må du slå av apparatet, trekke ut støpselet ut av stikkkontakten og vente til apparatet har kjølt seg ned.
- Fig. B: Monter matbehandlingsenheten (2) på apparatet. Lås matbehandlingsenheten (2) ved å vri den i retningen på låsningssymbolet til låseknappen (9) klikker på plass.
- Fig. C: Sett matbehandlingsspiralen (3) inn i matbehandlingsenheten (2).

- Fig. D1: Monter juicefilteret (11). Sørg for at de tre klemmene står riktig i forhold til de tre sporene på matbehandlingsenheten.
- Fig. D2: Sett på lokket (4). Lås fast lokket (4) ved å skru det mot klokka til det klikker på plass.
- Fig. D3: Monter juicetilbehøret (12). Lås juicetilbehøret (12) ved å skru det mot klokka til det klikker på plass.
- Fig. E: Plasser juicekanne (7) under juiceuttaket på bunnen av apparatet.
- Fig. F: Plasser fruktkjøttkanne (8) under fruktkjøttuttaket så nært inntil juicekanne (7) som mulig.
- Fig. G: Fest påfyllingskålen (5) på matbehandlingsenheten (2).

Bruk (fig. A)

Før du fortsetter, må du være oppmerksom på følgende:

- Ikke la apparatet være slått på uavbrutt i mer enn 10 minutter. Etter 10 minutter må du slå av apparatet og vente 20-30 minutter til det er nedkjølt før du slår det på igjen.
 - Apparatet vil stoppe automatisk etter 20 minutters kontinuerlig bruk. La apparatet kjøles ned i 20-30 minutter før du slår det på igjen.
 - Ikke før hendene inn i materøret for å presse matingrediensene. Bruk alltid skyveren. Ikke legg for mye trykk på skyveren.
 - Hvis apparatet begynner å vibrere kraftig, slå av apparatet og rengjør deretter juicefilteret.
- Før du fortsetter, ber vi deg lese følgende nøye:
- Bruk apparatet kun når juicekanne er plassert under juiceuttaket. Tøm juicekanne regelmessig ved behandling av større mengder frukt og grønnsaker. Tøm juicekanne når den er full.
 - Bruk apparatet kun når fruktkjøttkanne er plassert under fruktkjøttuttaket. Tøm fruktkjøttkanne regelmessig ved behandling av større mengder frukt og grønnsaker. Tøm fruktkjøttkanne når den er full.

Slå på og av (fig. A)

- For å slå på apparatet for normalt bruk (foroverdrift), sett på/av-bryteren (1) i forover-posisjon ("ON").
- For å slå på apparatet for å tømme matingredienser (reversdrift), sett på/av-bryteren (1) i revers-posisjon ("R").
- For å slå av apparatet, sett på/av-bryteren (1) i av-posisjon ("O").

Merk: Apparatet er utstyrt med en strømledende enhet som låser motoren ved behandling av harde matingredienser. Når strømmen er større enn 1,3 A vil motoren stoppe. Hvis motoren er låst og ikke reverserer automatisk, sett på/av-bryteren i av-posisjon ("O"), deretter i revers-posisjon ("R") for å tømme matingrediensene og til sist i forover-posisjon ("ON") for normal bruk. Hvis motoren fortsatt er låst, fjern matingrediensene fra matbehandlingsspiralen.

Tips til bruk (fig. A - H)

- Monter apparatet. Se avsnittet "Montering".
- Sett støpselet i stikkkontakten.
- Slå apparatet på. Se avsnittet "Slå på og av".
- Skjær matingrediensene i deler som passer inn i materøret (13).
- Putt matingrediensene inn i materøret (13).
- Fig. H: Bruk skyveren (6) til å presse matingrediensene gjennom materøret (13). Ikke legg for mye trykk på skyveren (6).
- Om nødvendig, rengjør juicefilteret (11) og juicetilbehøret (12).
- Slå av apparatet. Se avsnittet "Slå på og av".
- Trekk ut støpselet ut av stikkkontakten.
- La apparatet kjøles helt ned.

Laging av juice

- Bruk helst ferske frukt og grønnsaker, da disse inneholder mer juice.
- Ikke bruk frukt og grønnsaker med harde frø og tykt skall. Fjern alltid harde frø og tykt skall.
- Veldig harde frukt og grønnsaker (f.eks. sukkerrør) er ikke egnet for apparatet. Bruk en kjøkkenmaskin, mikser eller stavmikser for behandling av veldig harde frukt og grønnsaker.
- Det anbefales å drikke juicen med en gang etter pressing, siden juicen fort mister smak og næringsverdi. Spe på med litt sitronjuice eller limejuice for å forsinke prosessen.

- Se tabellen nedenfor for næringsinnhold for en rekke typer frukt og grønnsaker.

Frukt/grønnsaker Næringsstoff Energi

Eple	Vitamin C	200g = 150kJ (72Cal)
Pære	Kostfiber	150g = 250kJ (60Cal)
Fersken	Vitamin B3, C & K;	
	Kostfiber	150g = 205 kJ (49Cal)
Nektarin	Vitamin B3, C & K;	
	Kostfiber	180g = 35kJ (85Cal)
Aprikos	Vitamin K;	
	Kostfiber	30g = 85kJ (20Cal)
Melon	Vitamin A & C;	
	Kostfiber;	
	Folinsyre	200g = 210kJ (50Cal)
Kiwi	Vitamin C & K	100g = 100kJ (40Cal)
Ananas	Vitamin C	150g = 245kJ (59Cal)
Drue	Vitamin B6, C & K	
		125g = 355kJ (85Cal)
Bringebær	Vitamin C, Fe, K & Mg	
		125g = 130kJ (31Cal)
Blåbær	Vitamin C	125g = 295kJ (70Cal)
Tomater	Vitamin A, C & E;	
	Kostfiber;	
	Folinsyre	1100g = 90kJ (22Cal)
Agurk	Vitamin C	280g = 120kJ (29Cal)
Gulrot	Vitamin A, B6 & C;	
	Kostfiber	120g = 125kJ (30Cal)
Selleri	Vitamin C & K	80g = 55kJ (7Cal)
Kål	Vitamin B6, C & K;	
	Kostfiber;	
	Folinsyre	100g = 110kJ (26Cal)
Bete	Vitamin C & K;	
	Kostfiber;	
	Folinsyre	160g = 190kJ (45Cal)
Fenikkel	Vitamin A, B6 & C;	
	Kostfiber	300g = 145kJ (35Cal)
Rosenkål	Vitamin B, B6, C & E;	
	Kostfiber;	
	Folinsyre	100g = 110kJ (26Cal)

Rengjøring og vedlikehold (fig. A - H)

Apparatet skal rengjøres etter hvert bruk.

Før du fortsetter, må du være oppmerksom på følgende:

- Før rengjøring eller vedlikehold må du slå av apparatet, trekke ut støpselet fra stikkkontakten og vente til apparatet har kjølt seg ned.
- Ikke dypp apparatet ned i vann eller annen væske.

Før du fortsetter, ber vi deg lese følgende nøye:

- Ikke bruk aggressive eller skurende rensmidler til å rengjøre apparatet.
- Ikke bruk skarpe objekter til å rengjøre apparatet.
- Apparatet må ikke vaskes i oppvaskmaskin. Det anbefales ikke å rengjøre tilbehøret i oppvaskmaskin.
- Ikke steriliser tilbehøret med vann som har høyere temperatur enn 80 °C eller i mikrobølgeovn for å unngå deformering eller skader. Materialene og alle deler som kommer i kontakt med mat må være rene og hygieniske og i samsvar med krav til mathygiene.

- Kontroller jevnlig om det er skader på apparatet.
- Rengjør utsiden av apparatet med en fuktig klut. Tørk utsiden av apparatet grundig med en ren, tørr klut.
- Rengjør tilbehøret:
 - Demontere apparatet.

Merk: For å fjerne matbehandlingsenheten, trykk inn låseknappen (9) og vri matbehandlingsenheten (2) med klokken samtidig.

- Rengjør matbehandlingsenheten (2), matbehandlingsspiralen (3) og lokket (4) i såpevann.
- Rengjør påfyllingsskålen (5) og skyverer (6) i såpevann.
- Rengjør juicekannen (7) og fruktkjøttkannen (8) i såpevann.
- Rengjør juicefilteret (11) og juicetilbehøret (12) i såpevann.
- Skyll tilbehøret under rennende vann.
- Tørk tilbehøret godt.
- Monter apparatet. Se avsnittet "Montering".
- Etter rengjøring bør apparatet oppbevares i den originale emballasjen.

- Oppbevar apparatet med tilleggsutstyret på et tørt og frostfritt sted som ikke er tilgjengelig for barn.

Sikkerhetsinstruksjoner

Generell sikkerhet

- Les bruksanvisningen før bruk. Ta vare på bruksanvisningen for fremtidig referanse.
- Apparatet og tilbehøret må kun brukes til det de er beregnet på. Ikke bruk apparatet og tilbehøret til andre formål enn de som beskrives i bruksanvisningen.
- Pass alltid på at barna ikke leker med apparatet.
- Enheten er ikke beregnet bruk av personer (inklusive barn) med redusert fysiske, følelse- eller mentale evner. Den bør ikke heller brukes av uerfarne, hvis ikke dette skjer under tilsyn, eller at instruksjoner gis om enheten av en person som svarer for sikkerheten.
- Bruk aldri apparatet hvis noen av delene eller tilbehøret er skadede eller defekte. Dersom en del eller et tilbehør er skadet eller defekt, må de skiftes ut av produsenten eller en autorisert reparatør.
- Ikke bruk apparatet i nærheten av badekar, dusj, servant eller annet som inneholder vann.
- Ikke dypp apparatet ned i vann eller annen væske. Hvis apparatet senkes i vann eller annen væske, ikke ta apparatet ut med hendene. Trekk umiddelbart støpselet ut av stikkkontakten. Hvis apparatet senkes i vann eller annen væske, må apparatet ikke brukes igjen.
- Dette apparatet er kun beregnet på hjemmebruk og lignende, som i ansattes kjøkken i forretninger, kontorer eller på andre arbeidsplasser, på gårder, for gjester på hoteller, moteller og andre overnattingssteder.

Elektrisk sikkerhet

- Før bruk, kontroller alltid at nettspenningen er den samme som den som er oppgitt på apparatets typeskilt.
- Apparatet er ikke ment til bruk med en ekstern timer eller et separat fjernkontrollsystem.

- Koble apparatet til en jordet stikkontakt. Om nødvendig, bruk en jordet skjøteledning med passende diameter (minst 3 x 1 mm²).
- For ekstra beskyttelse bør du installere en reststrømsbeskyttelse (RCD) med en nominell driftsstrøm på maksimalt 30 mA.
- Påse at det ikke kommer vann på kontakter på strømledningen eller skjøteledningen.
- Trekk alltid hele strømledningen og skjøteledningen ut.
- Påse at strømledningen ikke henger over kanten på arbeidsplaten. Påse at man kan bli hengende fast eller snuble i strømledningen.
- Hold strømledningen unna varme, olje og skarpe kanter.
- Ikke bruk apparatet dersom strømledningen eller støpselet er skadet eller defekt. Dersom strømledningen eller støpselet er skadet eller defekt, må de skiftes ut av produsenten eller en autorisert reparatør.
- Trekk aldri i strømledningen for å dra støpselet ut av stikkontakten.
- Trekk støpselet ut av stikkontakten når apparatet ikke er i bruk, før montering eller demontering og før rengjøring og vedlikehold.

Sikkerhetsinstrukser for slow juicer

- Ikke bruk apparatet utendørs.
- Ikke bruk apparatet i fuktige omgivelser.
- Plasser apparatet på et stabilt og flatt underlag.
- Plasser apparatet på en varmeresistent og sprutsikker overflate.
- Ikke plasser apparatet på en kokeplate.
- Påse at apparatet ikke kommer i kontakt med antennelige materialer.
- Hold apparatet unna varmekilder. Ikke plasser apparatet på varme flater eller i nærheten av åpen ild.
- Sørg for at hendene er tørre når du tar på apparatet.
- Pass på vasse deler. Ikke berør bevegelige deler.
- Lagre apparatet på et tørt sted når det ikke er i bruk. Forsikre deg om at barn ikke har tilgang til lagrede apparater.

Ansvarsfraskrivelse

Gjenstand for endring; spesifikasjonene kan endres uten videre varsel.

Onnittelut!

Olet hankkinut Princess-tuotteen. Tavoittemme on tarjota tyylikkäästi suunniteltuja laatuotteita kohtuulliseen hintaan. Toivomme, että nautit tuotteen käytöstä monen vuoden ajan.

Kuvaus (kuva A)

202041 Princess mehustimesi on suunniteltu puristamaan mehua hedelmistä ja vihanneksista. Laite sopii vain sisäkäyttöön. Laite sopii vain kotikäyttöön.

1. On/off-kytkin
2. Ruoan käsittelyn yksikkö
3. Ruoan käsittelyn spiraali
4. Kansi (ruoan käsittelyn yksikkö)
5. Täyttötarjotin
6. Työnnin
7. Mehukannu
8. Hedelmälihasäiliö
9. Lukituspainike (ruoan käsittelyn yksikkö)
10. Harja
11. Mehusuodatin
12. Mehuliitântä

Käyttöönotto

Valmistus

- Puhdista laite.
Katso osiota "Puhdistus ja ylläpito".
- Puhdista lisävarusteet.
Katso osiota "Puhdistus ja ylläpito".

Kokoonpano (kuva A - G)

Kiinnitä huomiota seuraaviin kohtiin ennen jatkamista:

- Ennen kokoamista tai purkamista, kytke laite pois päältä, irrota pistoke pistorasiasta ja odota, kunnes laite jäähtyy.
- Kuva B: Kiinnitä ruoan käsittelyn yksikkö (2) laitteeseen. Lukitse ruoan käsittelyn yksikkö (2) kääntämällä sitä lukitusymbolin suuntaan kunnes lukituspainike (9) napsahtaa paikalleen.
- Kuva C: Aseta ruoan käsittelyn spiraali (3) ruoan käsittelyn yksikköön (2).

- Kuva D1: Kiinnitä mehusuodatin (11). Varmista että kolme liitintä linjautuvat kolmen uran mukaisesti ruoan käsittely yksikössä.
- Kuva D2: Aseta kansi (4). Lukitse kansi (4) kääntämällä sitä vastapäivään kunnes se napsahtaa paikalleen.
- Kuva D3: Kiinnitä mehuliitântä (12). Lukitse mehuliitântä (12) kääntämällä sitä vastapäivään kunnes se napsahtaa paikalleen.
- Kuva E: Aseta mehukannu (7) mehun ulostulon alapuolelle laitteen pohjalle.
- Kuva F: Aseta hedelmälihasäiliö (8) hedelmälihan ulostulon alle niin lähelle mehukannua (7) kuin mahdollista.
- Kuva G: Aseta täyttötarjotin (5) ruoan käsittelyn yksikköön (2).

Käyttö (kuva A)

Kiinnitä huomiota seuraaviin kohtiin ennen jatkamista:

- Älä anna laitteen jäädä päälle yli kymmentä minuuttia kerrallaan. 10 minuutin kuluttua, kytke laitteen virta pois ja salli sen jäähtyä 20-30 minuuttia ennen virran uudelleen kytkemistä.
- Laite pysähtyy automaattisesti 20 minuutin jatkuvan käytön jälkeen. Anna laitteen jäähtyä 20-30 minuuttia ennen virran uudelleen kytkemistä.
- Älä työnnä käsiäsi syöttöputkeen painaaksesi ruokatuoitteita. Käytä aina työnnintä. Älä käytä liikaa painetta työnnimen osalta.
- Jos laite alkaa täriseään voimakkaasti, kytke laite pois päältä ja jatka puhdistamalla mehusuodatin.

Ota seuraavat seikat huomioon ennen jatkamista:

- Käytä laitetta vain mehukannun ollessa asetettuna mehun ulostulon alapuolelle. Tyhjennä mehukannu säännöllisesti käsitellessä suurempaa määrää hedelmiä tai vihanneksia. Tyhjennä mehukannu sen ollessa täynnä.
- Käytä laitetta vain hedelmälihasäiliön ollessa asetettuna hedelmälihan ulostulon alapuolelle. Tyhjennä hedelmälihasäiliö säännöllisesti käsitellessä suurempaa määrää hedelmiä tai vihanneksia. Tyhjennä hedelmälihasäiliö sen ollessa täynnä.

Kytkeminen päälle ja pois päältä (kuva A)

- Kytkeäksesi laitteen päälle normaaliin käyttöön (etenevä toiminta), aseta on/off-kytkin (1) etenevään asentoon ("ON").
- Kytkeäksesi laitteen päälle poistaaksesi ruoka-aineita (peruuttava toiminta), aseta on/off-kytkin (1) peruuttavaan asentoon ("R").
- Kytkeäksesi laitteen pois päältä, aseta on/off-kytkin (1) off-asentoon ("O").

Huom.: Laite on varustettu virranrajoituslaitteella joka lukitsee moottorin sen käsitellessä kovia ruoka-aineita. Virran ollessa voimakkaampi kuin 1,3 A, moottori kytkeytyy pois päältä. Jos moottori on lukittu eikä peruuta automaattisesti, aseta on/off-kytkin off-asentoon ("O"), sitten peruutusasentoon ("R") poistaaksesi ruoka-aineita ja lopuksi etenevään asentoon ("ON") normaalia käyttöä varten. Jos moottori on yhä lukittuna jälkijättöisesti, poista ruoka-aineet ruoan käsittelyn spiraalista.

Vinkejä laitteen käyttöön (kuva A - H)

- Kokoa laite. Katso osiota "Kokoonpano".
- Aseta pistoke verkkovirtalähteeseen.
- Kytke laite päälle. Katso osio "Kytkeminen päälle ja pois päältä".
- Leikkaa ruoka-aineet paloiksi jotka mahtuvat syöttöputkeen (13).
- Aseta ruoka-aineet syöttöputkeen (13).
- Kuva H: Käytä työntintä (6) painaaksesi ruoka-aineita syöttöputkeen (13). Älä paina työntintä (6) liian kovaa.
- Jos tarvittavaa, puhdista mehusuodatin (11) ja mehuliitin (12).
- Kytke laite pois päältä. Katso osio "Kytkeminen päälle ja pois päältä".
- Irrota pistoke verkkovirtalähteestä.
- Anna laitteen jäähtyä täysin.

Mehun valmistaminen

- Käytä mieluiten tuoreita hedelmiä ja vihanneksia koska ne pitävät sisällään enemmän mehua.
- Älä käytä hedelmiä tai vihanneksia jotka pitävät sisällään kovia siemeniä tai päällystettyjä paksuilla kuorilla. Poista aina kovat siemenet tai paksut kuoret.

- Erittäin kovat hedelmät tai vihannekset (esim. sokeriruoko) eivät ole soveliaita mehustimeen. Käytä ruoan käsittelylaitetta, tehosekoitinta tai sauvasekoitinta käsitelläksesi erittäin kovia hedelmiä tai vihanneksia.
- Mehun juomista suositellaan välittömästi puristamisen jälkeen, mehun nopeasti menettäessä makunsa ja ravintoarvonsa. Lisää jonkin verran sitruunaa tai limettimehua hidastaaksesi prosessia.
- Katso alla olevaa taulukkoa ravintoarvojen osalta useille eri hedelmille ja vihanneksille.

Hedelmä/ vihannes	Ravinne	Energiaa
Omena	C-vitamiini	200g = 150kJ (72Cal)
Päärynä	Ravintokuituja	150g = 250kJ (60Cal)
Persikka	B3-, C- & K-vitamiinit; Ravintokuituja	150g = 205 kJ (49Cal)
Nektariini	Ravintokuituja	180g = 35kJ (85Cal)
Aprikoosi	K-vitamiini; Ravintokuituja	30g = 85kJ (20Cal)
Meloni	A- & C-vitamiinit; Ravintokuituja; Foolihappo	200g = 210kJ (50Cal)
Kiwi	C- & K-vitamiinit	100g = 100kJ (40Cal)
Ananas	C-vitamiini	150g = 245kJ (59Cal)
Viinirypäle	B6-, C- & K-vitamiinit	125g = 355kJ (85Cal)
Vadelma	C-, Fe-, K- & Mg-vitamiinit	125g = 130kJ (31Cal)
Mustikka	C-vitamiini	125g = 295kJ (70Cal)
Tomaatti	A-, C- & E-vitamiinit; Ravintokuituja; Foolihappo	1100g = 90kJ (22Cal)
Kurkku	C-vitamiini	280g = 120kJ (29Cal)
Porkkana	A-, B6- & C-vitamiinit; Ravintokuituja	120g = 125kJ (30Cal)
Selleri	C- & K-vitamiinit	80g = 55kJ (7Cal)
Kaali	B6-, C- & K-vitamiinit; Ravintokuituja; Foolihappo	100g = 110kJ (26Cal)
Punajuuri	C- & K-vitamiinit; Ravintokuituja; Foolihappo	160g = 190kJ (45Cal)

Fenkoli	A-, B6- & C-vitamiinit; Ravintokuituja	300g = 145kJ (35Cal)
Ruusuakaali	B-, B6-, C- & E-vitamiinit; Ravintokuituja;	
	Foolihappo	100g = 110kJ (26Cal)

Puhdistus ja ylläpito (kuva A - H)

Laite on puhdistettava jokaisen käyttökerran jälkeen.

Kiinnitä huomiota seuraaviin kohtiin ennen jatkamista:

- Ennen puhdistusta tai huoltoa kytkä laite pois päältä, irrota pistoke pistorasiasta ja odota, kunnes laite jäähtyy.
- Älä upota laitetta veteen tai muihin nesteisiin.

Ota seuraavat seikat huomioon ennen jatkamista:

- Älä käytä voimakkaita tai kuluttavia puhdistusaineita laitteen puhdistukseen.
- Älä käytä teräviä esineitä laitteen puhdistamiseen.
- Älä puhdistu laitetta astianpesukoneessa. Osien puhdistamista ei suositella tiskikoneessa.
- Älä steriloi mitään lisäosia vedellä jonka lämpötila on yli 80 °C tai mikroaaltouunissa jotta vältetään epämuodostumia tai vahinkoja. Kaikki osien materiaalit jotka tulevat kosketuksiin ruoan kanssa tulee olla hygieenisia ja noudattaa elintarvikehygienian sertifiointia.

- Tarkista säännöllisesti, ettei laitteessa ole vaurioita.
- Puhdistu laitteen ulkopuoli kostealla liinalla. Kuivaa laite huolellisesti ulkoapäin puhtaalla ja kuivalla pyyhkeellä.
- Puhdistu lisävarusteet:
 - Pura laite.

Huom.: Irrottaaksesi ruoan käsittelyn yksikön, paina samanaikaisesti lukituspainiketta (9) ja käännä ruoan käsittelyn yksikköä (2) myötöpäivään.

- Puhdistu ruoan käsittelyn yksikkö (2), ruoan käsittelyn spiraali (3) ja kansi (4) saippuavedellä.
- Puhdistu täyttötarjotin (5) ja työnnin (6) saippuavedellä.

- Puhdistu mehukannu (7) ja hedelmälihasäiliö (8) saippuavedellä.
- Puhdistu mehusuodatin (11) ja mehuliitin (12) saippuavedellä.
- Huuhtelee varusteet juoksevan veden alla.
- Kuivaa varusteet huolellisesti.
- Kokoa laite. Katso osiota "Kokoonpano".
- Aseta laite ja varusteet puhdistuksen jälkeen sen alkuperäiseen pakkaukseen.
- Säilytä laitetta ja sen lisävarusteita kuivassa ei-pakastuvassa paikassa lasten ulottumattomissa.

Turvallisuusohjeet

Yleinen turvallisuus

- Lue käyttöohjeet huolellisesti ennen laitteen käyttöönottoa. Säilytä käyttöohjeet tulevia käyttökertoja varten.
- Käytä laitetta ja sen lisävarusteita ainoastaan niiden suunniteltuihin käyttötarkoituksiin. Älä käytä laitetta ja sen lisävarusteita muihin kuin näissä ohjeissa kuvattuihin tarkoituksiin.
- Valvo aina lapsia varmistaaksesi, etteivät he leiki laitteella.
- Laitetta ei ole tarkoitettu käytettäväksi henkilöiden toimesta (mukaan lukien lapset) joilla on vähentynyt fyysinen, aistillinen tai henkinen kyvykyys, tai kokemusten tai tietojen puute, ellei näille ole annettu valvontaa tai ohjeistusta liittyen laitteen käyttöön henkilön toimesta joka on vastuussa heidän turvallisuudestaan.
- Älä käytä laitetta, mikäli jokin osa tai lisävaruste on vaurioitunut tai viallinen. Jos jokin osa tai lisävaruste on vaurioitunut tai viallinen, se tulee vaihdattaa laitteen valmistajalla tai valtuutetussa huoltopalvelussa.
- Älä käytä laitetta kylpyammeiden, suihkujen, pesualtaiden tai muiden vettä sisältävien astioiden lähellä.
- Älä upota laitetta veteen tai muihin nesteisiin. Jos laite upotetaan veteen tai muihin nesteisiin, älä poista laitetta käsillä. Irrota pistoke välittömästi verkkovirtalähteestä. Jos laite upotetaan veteen tai muihin nesteisiin, älä käytä enää laitetta.

- Tämä laite on tarkoitettu käytettäväksi kotiympäristössä ja ympäristöissä, kuten liikkeiden, toimistojen ja muiden työympäristöjen ruokailutiloissa, maalaistaloissa, hotelleissa, motelleissa, B&B-majataloissa sekä muissa majoitusympäristöissä.

Sähköturvallisuus

- Tarkista aina ennen käyttöä, että verkkojännite vastaa laitteen tyyppikilven merkintöjä.
- Laitetta ei ole tarkoitettu käytettäväksi ulkoisella ajastimella tai erillisellä kauko-ohjausjärjestelmällä.
- Kytke laite maadoitettuun pistorasiaan. Mikäli tarpeellista, käytä maadoitettua jatkojohtoa sopivalla halkaisijalla (vähintään 3 x 1 mm²).
- Asenna turvallisuuden lisäämiseksi vikavirtasuojakytkin (RCD), jonka käyttövirta ei ylitä arvoa 30 mA.
- Varmista, ettei virtajohton pistokkeisiin tai jatkojohtoon pääse vettä.
- Kelaa virtajohto ja jatkojohto aina kokonaan auki.
- Varmista, ettei virtajohto roiku työtason reunaan vasten eikä siihen voi vahingossa takertua tai kompastua.
- Suojaa virtajohto kuumuudelta, öljyltä ja teräviltä reunoilta.
- Älä käytä laitetta, mikäli virtajohto tai pistoke on vaurioitunut tai viallinen. Jos virtajohto tai pistoke on vaurioitunut tai viallinen, se tulee vaihdattaa laitteen valmistajalla tai valtuutetussa huoltopalvelussa.
- Älä vedä virtajohtosta silloin, kun irrotat pistokkeen verkkovirtalähteestä.
- Irrota pistoke verkkovirtalähteestä, kun laite ei ole käytössä, ennen kokoamista tai purkamista sekä ennen puhdistusta ja huoltoa.

Turvaohjeita mehustimille

- Älä käytä laitetta ulkoilmassa.
- Älä käytä laitetta kosteissa ympäristöissä.
- Aseta laite vakaalle ja tasaiselle alustalle.
- Aseta laite alustalle, joka kestää kuumuutta ja roiskeita.
- Älä aseta laitetta keittolevylle.
- Varmista, ettei laite koske syttyviin materiaaleihin.

- Pidä laite kaukana lämpölähteistä. Älä aseta laitetta kuumille alustoille tai avotulien lähetyville.
- Varmista, että kätesi ovat kuivat ennen laitteeseen koskemista.
- Varo teräviä osia. Älä koske liikkuviin osiin.
- Säilytä laitetta kuivassa paikassa silloin, kun sitä ei käytetä. Varmista, etteivät lapset pääse varastoitujen laitteiden luo.

Vastuuvapauslauseke

Ominaisuuksia voidaan muuttaa ilman erillistä ilmoitusta.

Parabéns!

Adquiriu um produto Princess. O nosso objectivo é fornecer produtos de qualidade com um design atraente e a um preço acessível. Esperamos que desfrute deste produto durante muitos anos.

Descrição (fig. A)

O seu espremedor lento 202041 Princess foi concebido para extrair sumo de frutos e vegetais. O aparelho é adequado apenas para utilização no interior. O aparelho é adequado apenas para utilização doméstica.

1. Interruptor de ligar/desligar
2. Unidade de processamento de alimentos
3. Espiral de processamento de alimentos
4. Tampa (unidade de processamento de alimentos)
5. Bandeja de enchimento
6. Acessório para empurrar
7. Jarro de sumo
8. Jarro de polpa
9. Botão de bloqueio (unidade de processamento de alimentos)
10. Escova
11. Filtro de sumo
12. Acessório de sumo

Utilização inicial

Preparação

- Limpe o aparelho. Consulte a secção "Limpeza e manutenção".
- Limpe os acessórios. Consulte a secção "Limpeza e manutenção".

Montagem (fig. A - G)

Antes de continuar, tem de ler com atenção as seguintes instruções:

- Antes de montar ou desmontar, desligue o aparelho no interruptor, retire a ficha da tomada e aguarde até o aparelho arrefecer.
- Fig. B: Monte a unidade de processamento de alimentos (2) no aparelho. Bloquee a unidade de processamento de

alimentos (2) rodando-a na direcção do símbolo de bloqueio até que o botão de bloqueio (9) encaixe com um estalido.

- Fig. C: Insira a espiral de processamento de alimentos (3) na unidade de processamento de alimentos (2).
- Fig. D1: Monte o filtro de sumo (11). Certifique-se de que as três saliências alinham com as três ranhuras na unidade de processamento de alimentos.
- Fig. D2: Coloque a tampa (4). Aperte a tampa (4) rodando-a para a esquerda até que encaixe com um estalido.
- Fig. D3: Monte o acessório de sumo (12). Aperte o acessório de sumo (12) rodando-o para a esquerda até que encaixe com um estalido.
- Fig. E: Coloque o jarro de sumo (7) sob a saída de sumo na parte inferior do aparelho.
- Fig. F: Coloque o jarro de polpa (7) sob a saída de polpa o mais próximo possível do jarro de sumo (7).
- Fig. G: Monte a bandeja de enchimento (5) na unidade de processamento de alimentos (2).

Utilização (fig. A)

Antes de continuar, tem de ler com atenção as seguintes instruções:

- Não deixe o aparelho ligado continuamente durante mais de 10 minutos. Após 10 minutos, desligue o aparelho e deixe que arrefeça durante 20-30 minutos antes de o voltar a ligar.
- O aparelho irá parar automaticamente após um período de 20 minutos de funcionamento contínuo. Deixe o aparelho arrefecer durante 20-30 minutos antes de o voltar a ligar.
- Não introduza as suas mãos no tubo de alimentação para ingredientes alimentares. Utilize sempre o acessório para empurrar. Não exerça demasiada pressão sobre o acessório para empurrar.
- Se o aparelho começar a vibrar com força, desligue o aparelho e lave o filtro de sumo.

Antes de continuar, deve ler atentamente as seguintes instruções:

- Utilize o aparelho apenas depois de colocar um jarro de sumo sob a saída de sumo. Esvazie regularmente o jarro de sumo durante o processamento de grandes quantidades de frutos ou vegetais. Esvazie o jarro de sumo quando estiver cheio.
- Utilize o aparelho apenas depois de colocar um jarro de polpa sob a saída de polpa. Esvazie regularmente o jarro de polpa durante o processamento de grandes quantidades de frutos ou vegetais. Esvazie o jarro de polpa quando estiver cheio.

Ligação e desligação (fig. A)

- Para ligar o aparelho para uma utilização normal (funcionamento para a frente), coloque o interruptor de ligar/desligar (1) na posição para a frente ("ON").
- Para ligar o aparelho para descarregar ingredientes alimentares (funcionamento para trás), coloque o interruptor de ligar/desligar (1) na posição para trás ("R").
- Para desligar o aparelho, coloque o interruptor de ligar/desligar (1) na posição de desligar ("O").

Nota: O aparelho encontra-se equipado com um dispositivo limitador de corrente que bloqueia o motor ao processar ingredientes alimentares duros. Quando a corrente é superior a 1,3 A, o motor deixa de funcionar. Se o motor estiver bloqueado e não inverter automaticamente, coloque o interruptor de ligar/desligar na posição de desligar ("O"), depois na posição para trás ("R") para descarregar os ingredientes alimentares e, por fim, na posição para a frente ("ON") para uma utilização normal. Se o motor continuar bloqueado depois deste procedimento, retire os ingredientes alimentares da espiral de processamento de alimentos.

Sugestões de utilização (fig. A - H)

- Monte o aparelho. Consulte a secção "Montagem".
- Insira a ficha na tomada de parede.
- Ligue o aparelho. Consulte a secção "Ligação e desligação".

- Corte os ingredientes alimentares em pedaços pequenos que caibam no tubo de alimentação (13).
- Coloque os ingredientes alimentares no tubo de alimentação (13).
- Fig. H: Utilize o acessório para empurrar (6) para forçar os ingredientes alimentares através do tubo de alimentação (13). Não exerça demasiada pressão sobre o acessório para empurrar (6).
- Se necessário, lave o filtro de sumo (11) e o acessório de sumo (12).
- Desligue o aparelho. Consulte a secção "Ligação e desligação".
- Retire a ficha da tomada de parede.
- Deixe o aparelho arrefecer completamente.

Fazer sumo

- Utilize preferencialmente frutos e vegetais frescos, uma vez que têm mais sumo.
- Não utilize frutos ou vegetais com sementes duras ou casca grossa. Retire sempre as sementes duras ou a casca grossa.
- Frutos ou vegetais muito duros (por exemplo, cana de açúcar) não são adequados para o espremedor lento. Utilize um processador de alimentos, um liquidificador ou uma varinha mágica para processar alimentos ou vegetais muito duros.
- Recomendamos que beba o sumo imediatamente após a extração, porque perderá rapidamente o seu sabor e valor nutricional. Adicione um pouco de sumo de limão ou lima para atrasar o processo.
- Consulte na tabela abaixo os valores nutricionais de uma ampla variedade de frutos e vegetais.

Fruto/vegetal	Nutriente	Energia
Maçã	Vitamina C	200g = 150kJ (72Cal)
Pêra	Fibras dietéticas	150g = 250kJ (60Cal)
Pêssego	Vitamina B3, C & K; Fibras dietéticas	150g = 205 kJ (49Cal)
Nectarina	Vitamina B3, C & K; Fibras dietéticas	180g = 35kJ (85Cal)
Damasco	Vitamina K; Fibras dietéticas	30g = 85kJ (20Cal)

Melão	Vitamina A & C; Fibras dietéticas; Ácido fólico	200g = 210kJ (50Cal)
Quiwi	Vitamina C & K	100g = 100kJ (40Cal)
Ananás	Vitamina C	150g = 245kJ (59Cal)
Uva	Vitamina B6, C & K	125g = 355kJ (85Cal)
Framboesa	Vitamina C, Fe, K & Mg	125g = 130kJ (31Cal)
Mirtilo	Vitamina C	125g = 295kJ (70Cal)
Tomate	Vitamina A, C & E; Fibras dietéticas; Ácido fólico	1100g = 90kJ (22Cal)
Pepino	Vitamina C	280g = 120kJ (29Cal)
Cenoura	Vitamina A, B6 & C; Fibras dietéticas	120g = 125kJ (30Cal)
Aipo	Vitamina C & K	80g = 55kJ (7Cal)
Couve	Vitamina B6, C & K; Fibras dietéticas; Ácido fólico	100g = 110kJ (26Cal)
Beterraba	Vitamina C & K; Fibras dietéticas; Ácido fólico	160g = 190kJ (45Cal)
Funcho	Vitamina A, B6 & C; Fibras dietéticas	300g = 145kJ (35Cal)
Couve-de-bruxelas	Vitamina B, B6, C & E; Fibras dietéticas; Ácido fólico	100g = 110kJ (26Cal)

Limpeza e manutenção (fig. A - H)

O aparelho deve ser limpo após cada utilização.

Antes de continuar, tem de ler com atenção as seguintes instruções:

- Antes da limpeza ou manutenção, desligue o aparelho no botão, retire a ficha da tomada e aguarde até o aparelho arrefecer.
- Não mergulhe o aparelho em água ou outros líquidos.

Antes de continuar, deve ler atentamente as seguintes instruções:

- Não utilize agentes de limpeza agressivos ou abrasivos para limpar o aparelho.
- Não utilize objectos pontiagudos para limpar o aparelho.
- Não lave o aparelho na máquina de lavar louça. Não se recomenda que lave os acessórios na máquina de lavar louça.

- Não esterilize quaisquer acessórios com água a uma temperatura superior a 80 °C ou no microondas para evitar deformação ou danos. Os materiais de todas as peças que entrarem em contacto com os alimentos devem ser limpos e higienizados e cumprir a certificação de higiene alimentar.

- Verifique regularmente o aparelho quanto a possíveis danos.
- Limpe o exterior do aparelho com um pano húmido. Seque bem o exterior do aparelho com um pano limpo e seco.
- Limpe os acessórios:
 - Desmonte o aparelho.

Nota: Para remover a unidade de processamento de alimentos, prima simultaneamente o botão de bloqueio (9) e rode a unidade de processamento de alimentos (2) para a direita.

- Lave a unidade de processamento de alimentos (2), a espiral de processamento de alimentos (3) e a tampa (4) em água com detergente.
- Lave a bandeja de enchimento (5) e o acessório para empurrar (6) em água com detergente.
- Lave o jarro de sumo (7) e o jarro de polpa (8) em água com detergente.
- Lave o filtro de sumo (11) e o acessório de sumo (12) em água com detergente.
- Enxágue todos os acessórios sob água corrente.
- Seque cuidadosamente os acessórios.
- Monte o aparelho. Consulte a secção "Montagem".
- Depois de limpar, coloque o aparelho e os acessórios na embalagem original.
- Guarde o aparelho com os acessórios num local seco, isento de gelo e longe do alcance das crianças.

Instruções de segurança

Segurança geral

- Leia atentamente o manual antes de utilizar. Guarde o manual para futura referência.
- Utilize apenas o aparelho e respectivos acessórios para os fins a que se destinam.

Não utilize o aparelho nem os acessórios para outros fins, diferentes dos descritos no manual.

- Vigie sempre as crianças para que não brinquem com o aparelho.
- O aparelho não se destina a ser utilizado por pessoas (incluindo crianças) com incapacidades físicas, sensoriais ou mentais, assim como com falta de experiência e conhecimentos, excepto se forem supervisionadas ou instruídas sobre como utilizar o aparelho por parte de uma pessoa responsável pela sua segurança.
- Não utilize o aparelho se este possuir qualquer peça ou acessório danificado ou com defeito. Se alguma peça ou acessório estiver danificado ou apresentar defeitos, deverá ser substituído pelo fabricante ou um agente autorizado.
- Não utilize o aparelho próximo de banheiras, chuveiros, lavatórios ou outros recipientes que contenham água.
- Não mergulhe o aparelho em água ou outros líquidos. Se o aparelho for mergulhado em água ou outros líquidos, não retire o aparelho com as mãos. Retire imediatamente a ficha da tomada de parede. Se o aparelho for mergulhado em água ou outros líquidos, não volte a utilizar o aparelho.
- Este aparelho destina-se apenas a utilização doméstica e outras similares, tais como em áreas de copa do pessoal em lojas, escritórios e outros ambientes de trabalho; casas de quinta; por clientes em hotéis e motéis e outros ambientes do tipo residencial; ambientes do tipo dormida e pequeno-almoço.

Segurança eléctrica

- Antes de utilizar, assegure-se de que a voltagem de rede corresponde à indicada na placa de identificação do aparelho.
- O aparelho não permite o controlo através de um temporizador externo ou de um sistema de controlo remoto separado.
- Ligue o aparelho a uma tomada de parede com ligação à terra. Se necessário, utilize um cabo de extensão com ligação à terra de diâmetro adequado (pelo menos, 3 x 1 mm²).

- Para uma maior protecção, instale um dispositivo de corrente residual (RC) com uma corrente de funcionamento nominal residual que não exceda 30 mA.
- Certifique-se de que não entra água nos pinos de contacto das fichas do cabo de alimentação e do cabo de extensão.
- Desenrole sempre totalmente o cabo de alimentação e o cabo de extensão.
- Certifique-se de que o cabo de alimentação fica pendurado na extremidade de uma bancada de trabalho e que não pode ser acidentalmente pisado ou puxado.
- Mantenha o cabo de alimentação afastado de calor, óleo e extremidades afiadas.
- Não utilize o aparelho se o cabo de alimentação ou a ficha estiverem danificados ou apresentarem defeitos, deverão ser substituídos pelo fabricante ou um agente autorizado.
- Não puxe pelo cabo para desligar a ficha da tomada.
- Desligue a ficha da tomada quando o aparelho não estiver a ser utilizado, antes de montar ou desmontar e antes de limpar e proceder à manutenção.

Instruções de segurança para estrepedores lentos

- Não utilize o aparelho no exterior.
- Não utilize o aparelho em ambientes húmidos.
- Coloque o aparelho sobre uma superfície estável e plana.
- Coloque o aparelho sobre uma superfície resistente ao calor e aos salpicos.
- Não coloque o aparelho sobre uma placa de cocção.
- Certifique-se de que o aparelho não entra em contacto com materiais inflamáveis.
- Mantenha o aparelho afastado de fontes de calor. Não coloque o aparelho sobre superfícies quentes ou próximo de chamas a descoberto.
- Certifique-se de que as suas mãos estão secas antes de tocar no aparelho.
- Tenha cuidado com as peças afiadas. Não toque nas peças em movimento.

-
- Quando não estiver a utilizar o aparelho, guarde-o num local seco. Certifique-se de que as crianças não têm acesso a aparelhos armazenados.

Declinação de responsabilidade

Sujeito a alterações; as especificações podem ser alteradas sem aviso prévio.

Θεράμá συγχαρητήρια!

Έχετε αγοράσει ένα προϊόν της Princess. Στόχος μας είναι να σας παρέχουμε ποιοτικά προϊόντα με ωραίο σχεδιασμό σε οικονομικές τιμές. Ελπίζουμε να απολαύσετε αυτό το προϊόν για πολλά χρόνια.

Περιγραφή (εικ. Α)

Ο αποχυμωτής 202041 Princess έχει σχεδιαστεί για να στύβετε χυμούς από φρούτα και λαχανικά. Η συσκευή προορίζεται μόνο για χρήση σε εσωτερικούς χώρους. Η συσκευή προορίζεται για οικιακή χρήση μόνο.

1. Διακόπτης on/off
2. Μονάδα επεξεργασίας τροφίμων
3. Σπιράλ επεξεργασίας τροφίμων
4. Καπάκι (μονάδα επεξεργασίας τροφίμων)
5. Δίσκος φιλτραρίσματος
6. Πιεστής
7. Κανάτα χυμού
8. Κανάτα πολτού
9. Κουμπί ασφάλισης (μονάδα επεξεργασίας τροφίμων)
10. Βουρτσά
11. Φίλτρο χυμού
12. Εξάρτημα χυμού

Αρχική χρήση

Προετοιμασία

- Καθαρίστε τη συσκευή. Αναφερθείτε στον τομέα "Καθαρισμός και συντήρηση".
- Καθαρίστε τα εξαρτήματα. Αναφερθείτε στον τομέα "Καθαρισμός και συντήρηση".

Συναρμολόγηση (εικ. Α - G)

Πριν προχωρήσετε, πρέπει να προσέξετε τις παρακάτω σημειώσεις:

- Πριν την συναρμολόγηση ή αποσυναρμολόγηση, θέστε τη συσκευή εκτός λειτουργίας, αφαιρέστε το βύσμα από την πρίζα και περιμένετε μέχρι να κρυώσει η συσκευή.
- Εικ. Β: Τοποθετήστε την μονάδα επεξεργασίας τροφίμων (2) στη συσκευή. Κλειδώστε τη μονάδα επεξεργασίας

τροφίμων (2) στρέφοντάς την προς την κατεύθυνση του συμβόλου κλειδώματος μέχρι το κουμπί ασφάλισης (9) να κλειδώσει στη θέση του.

- Εικ. C: Εισάγετε το σπιράλ επεξεργασίας τροφίμων (3) μέσα στη μονάδα επεξεργασίας τροφίμων (2).
- Εικ. D1: Τοποθετήστε το φίλτρο χυμού (11). Βεβαιωθείτε ότι τα τρία κλιπ ευθυγραμμίζονται με τις τρεις υποδοχές στη μονάδα επεξεργασίας τροφίμων.
- Εικ. D2: Τοποθετήστε το καπάκι (4). Σφίξτε το καπάκι (4) στρέφοντας το αριστερόστροφα μέχρι να κλειδώσει στη θέση του.
- Εικ. D3: Τοποθετήστε το εξάρτημα χυμού (12). Σφίξτε το εξάρτημα χυμού (12) στρέφοντας το αριστερόστροφα μέχρι να κλειδώσει στη θέση του.
- Εικ. E: Τοποθετήστε την κανάτα χυμού (7) κάτω από το στόμιο εξόδου του χυμού το κάτω μέρος της συσκευής.
- Εικ. F: Τοποθετήστε την κανάτα πολτού (8) κάτω από το στόμιο εξόδου του πολτού όσο το δυνατόν πιο κοντά στην κανάτα χυμού (7).
- Εικ. G: Τοποθετήστε το δίσκο φιλτραρίσματος (5) στην μονάδα επεξεργασίας τροφίμων (2).

Χρήση (εικ. Α)

Πριν προχωρήσετε, πρέπει να προσέξετε τις παρακάτω σημειώσεις:

- Μη αφήνετε τη συσκευή συνεχώς αναμμένη για πάνω από 10 λεπτά. Έπειτα από 10 λεπτά, απενεργοποιήστε τη συσκευή και αφήστε την να κρυώσει για 20-30 λεπτά πριν να την ενεργοποιήσετε πάλι.
- Η συσκευή θα σταματήσει αυτομάτως έπειτα από 20 λεπτά συνεχούς λειτουργίας. Αφήστε τη συσκευή να κρυώσει για 20-30 λεπτά πριν την ενεργοποιήσετε ξανά.
- Μην εισάγετε τα χέρια σας μέσα στο σωλήνα τροφοδοσίας για να πιέσετε τα συστατικά φρούτων. Να χρησιμοποιείτε πάντα τον πιεστή. Μην ασκείτε πίεση επάνω στο εξάρτημα για το πάτημα.
- Αν συσκευή αρχίζει να δονείται έντονα, απενεργοποιήστε τη συσκευή και εν συνεχεία καθαρίστε το φίλτρο χυμού.

Πριν προχωρήσετε, πρέπει να συγκεντρώσετε την προσοχή σας στις παρακάτω σημειώσεις:

- Λειτουργείστε τη συσκευή όταν η κανάτα χυμού έχει τοποθετηθεί κάτω από το στόμιο εξόδου χυμού. Αδειάζετε τακτικά την κανάτα χυμού όταν επεξεργάζεστε μεγαλύτερες ποσότητες φρούτων ή λαχανικών. Αδειάζετε την κανάτα χυμού όταν είναι γεμάτη.
- Λειτουργείστε τη συσκευή όταν η κανάτα πολτού έχει τοποθετηθεί κάτω από το στόμιο εξόδου πολτού. Αδειάζετε τακτικά την κανάτα πολτού όταν επεξεργάζεστε μεγαλύτερες ποσότητες φρούτων ή λαχανικών. Αδειάζετε την κανάτα πολτού όταν είναι γεμάτη.

Ενεργοποίηση και απενεργοποίηση (εικ. Α)

- Για να ενεργοποιήσετε τη συσκευή, για φυσιολογική χρήση (λειτουργία προς τα εμπρός), βάλτε το διακόπτη on/off (1) στη θέση προς τα εμπρός ("ON").
- Για να ενεργοποιήσετε τη συσκευή, για εκκένωση των συστατικών των φρούτων (λειτουργία προς τα πίσω), βάλτε το διακόπτη on/off (1) στη θέση προς τα πίσω ("R").
- Για να απενεργοποιήσετε τη συσκευή, βάλτε το διακόπτη on/off (1) στη θέση off ("O").

Σημείωση: Η συσκευή είναι εφοδιασμένη με μια διάταξη περιορισμού του ρεύματος που κλειδώνει τον κινητήρα κατά την επεξεργασία σκληρών συστατικών. Όταν το ρεύμα είναι μεγαλύτερο από 1,3Α, ο κινητήρας θα σταματήσει να λειτουργεί. Αν ο κινητήρας κλειδώσει και δεν γίνει αυτόματα αντιστροφή, θέστε το διακόπτη on/off στη θέση off ("O"), έπειτα στη θέση προς τα πίσω ("R") για να γίνει εκκένωση των συστατικών και τέλος στη θέση προς τα εμπρός ("ON") για φυσιολογική χρήση. Α ο κινητήρας στη συνέχεια εξακολουθεί να είναι κλειδωμένος, αφαιρέστε τα συστατικά των τροφών από το σπιράλ επεξεργασίας τροφίμων.

Συμβουλές χρήσης (εικ. Α - Η)

- Συναρμολογήστε τη συσκευή. Αναφερθείτε στον τομέα "Συναρμολόγηση".
- Βάλτε το βύσμα στην πρίζα.
- Ενεργοποιήστε τη συσκευή. Αναφερθείτε στον τομέα "Ενεργοποίηση και απενεργοποίηση".

- Κόψτε τα συστατικά του τροφίμου σε κομμάτια έτσι ώστε να χωράνε στο σωλήνα τροφοδοσίας (13).
- Τοποθετήστε τα συστατικά του τροφίμου στο σωλήνα τροφοδοσίας (13).
- Εικ. Η: Χρησιμοποιήστε τον πιεστή (6) για να πιέσετε τα συστατικά του τροφίμου μέσα στο σωλήνα τροφοδοσίας (13). Μην ασκείτε πίεση επάνω στο εξάρτημα για το πάτημα (6).
- Αν χρειαστεί, καθαρίστε το φίλτρο χυμού (11) και τον εξάρτημα χυμού (12).
- Σβήστε τη συσκευή. Αναφερθείτε στον τομέα "Ενεργοποίηση και απενεργοποίηση".
- Βγάλτε το φιν από την πρίζα.
- Αφήστε τη συσκευή να κρυώσει εντελώς.

Παρασκευή χυμού

- Χρησιμοποιήστε κατά προτίμηση φρέσκα φρούτα και λαχανικά, καθώς περιέχουν περισσότερο χυμό.
- Μην χρησιμοποιείτε φρούτα ή λαχανικά με σκληρούς σπόρους ή χοντρή φλούδα. Αφαιρείτε πάντα τους σκληρούς σπόρους ή τις χοντρές φλούδες.
- Τα υπερβολικά σκληρά φρούτα ή λαχανικά (πχ. ζαχαρότευτλο) δεν είναι κατάλληλα για τον αποχυμωτή. Χρησιμοποιήστε έναν επεξεργαστή τροφίμων, ένα μπλέντερ ή ένα μπλέντερ χειρός για να επεξεργαστείτε τα ιδιαίτερα σκληρά φρούτα ή λαχανικά.
- Συνιστάται να πίνετε το χυμό αμέσως μετά το στύψιμο, καθώς ο χυμός θα χάσει γρήγορα τη γεύση και τη θρεπτική του αξία. Προσθέστε λίγο χυμό λεμονιού ή λάιμ για να επιβραδύνετε τη διαδικασία.
- Ανατρέξτε στον πίνακα παρακάτω για τις θρεπτικές αξίες μιας ευρείας ποικιλίας φρούτων και λαχανικών.

Φρούτο/ λαχανικό	Θρεπτική	Ενέργεια
Μήλο	Βιταμίνη C	200g = 150kJ (72Cal)
Αχλάδι	Διαιτητικές ίνες	150g = 250kJ (60Cal)
Ροδάκινο	Βιταμίνη Β3, C & K; Διαιτητικές ίνες	150g = 205 kJ (49Cal)
Νεκταρίνι	Βιταμίνη Β3, C & K; Διαιτητικές ίνες	180g = 35kJ (85Cal)

Βερίκοκο	Βιταμίνη Κ, Διαιτητικές ίνες	30g = 85kJ (20Cal)
Πεπόνι	Βιταμίνη Α & C, Διαιτητικές ίνες, Φολικό οξύ	200g = 210kJ (50Cal)
Ακτινίδιο	Βιταμίνη C & K	100g = 100kJ (40Cal)
Ανανάς	Βιταμίνη C	150g = 245kJ (59Cal)
Σταφύλι	Βιταμίνη Β6, C & K	125g = 355kJ (85Cal)
Φραμπουάζ	Βιταμίνη C, Fe, K & Mg	125g = 130kJ (31Cal)
Μύρtilλο	Βιταμίνη C	125g = 295kJ (70Cal)
Ντομάτα	Βιταμίνη Α, C & E, Διαιτητικές ίνες, Φολικό οξύ	1100g = 90kJ (22Cal)
Αγγούρι	Βιταμίνη C	280g = 120kJ (29Cal)
Καρότο	Βιταμίνη Α, Β6 & C, Διαιτητικές ίνες	120g = 125kJ (30Cal)
Σέλινο	Βιταμίνη C & K	80g = 55kJ (7Cal)
Λάχανο	Βιταμίνη Β6, C & K, Διαιτητικές ίνες, Φολικό οξύ	100g = 110kJ (26Cal)
Παντζάρι	Βιταμίνη C & K, Διαιτητικές ίνες, Φολικό οξύ	160g = 190kJ (45Cal)
Μάραθο	Βιταμίνη Α, Β6 & C, Διαιτητικές ίνες	300g = 145kJ (35Cal)
Λαχανάκι	Βιταμίνη Β, Β6, C & E;	
Βρυξελλών	Διαιτητικές ίνες, Φολικό οξύ	100g = 110kJ (26Cal)

Καθαρισμός και συντήρηση (εικ. Α - Η)

Η συσκευή πρέπει να καθαρίζεται μετά από κάθε χρήση.

Πριν προχωρήσετε, πρέπει να προσέξετε τις παρακάτω σημειώσεις:

- Πριν το καθάρισμα ή την συντήρηση, θέστε τη συσκευή εκτός λειτουργίας, αφαιρέστε το βύσμα από την πρίζα και περιμένετε μέχρι να κρυώσει η συσκευή.
- Μη βυθίζετε τη συσκευή σε νερό ή άλλα υγρά.

Πριν προχωρήσετε, πρέπει να συγκεντρώσετε την προσοχή σας στις παρακάτω σημειώσεις:

- Μην χρησιμοποιείτε δυνατά ή διαβρωτικά καθαριστικά για να καθαρίσετε τη συσκευή.

- Μη χρησιμοποιήσετε αιχμηρά αντικείμενα για να καθαρίσετε τη συσκευή.
- Μην καθαρίζετε τη συσκευή στο πλυντήριο πιάτων. Δεν συνιστάται ο καθαρισμός των εξαρτημάτων στο πλυντήριο πιάτων.
- Μην αποστειρώνετε οποιοδήποτε εξάρτημα με νερό σε θερμοκρασία υψηλότερη από 80 °C ή στο φούρνο μικροκυμάτων για να αποτρέψετε την παραμόρφωση ή την πρόκληση ζημιάς. Τα υλικά όλων των μερών που έρχονται σε επαφή με τα τρόφιμα πρέπει να είναι καθαρά και υγιεινά και να συμμορφώνονται με την πιστοποίηση υγιεινής των τροφίμων.

- Ελέγχετε τακτικά τη συσκευή για πιθανές ζημιές.
- Καθαρίστε το εξωτερικό της συσκευής με ένα βρεγμένο πανί. Σκουπίστε καλά το εξωτερικό της συσκευής με ένα καθαρό, στεγνό πανί.
- Καθαρίστε τα εξαρτήματα:
 - Αποσυναρμολογήστε τη συσκευή.

Σημείωση: Για να αφαιρέσετε τη μονάδα επεξεργασίας τροφίμου, πιέστε ταυτόχρονα το κουμπί ασφάλισης (9) και στρέψτε δεξιόστροφα τη μονάδα επεξεργασίας τροφίμων (2).

- Καθαρίστε τη μονάδα επεξεργασίας τροφίμων (2), το σπιράλ επεξεργασίας τροφίμων (3) και το καπάκι (4) σε νερό με σαπούνι.
- Καθαρίστε το δίσκο φιλτραρίσματος (5) και τον πιεστή (6) σε νερό με σαπούνι.
- Καθαρίστε την κανάτα χυμού (7) και την κανάτα πολτού (8) σε νερό με σαπούνι.
- Καθαρίστε την κανάτα χυμού (11) και το εξάρτημα του χυμού (12) σε νερό με σαπούνι.
- Ξεπλύνετε τα εξαρτήματα κάτω από τρεχούμενο νερό.
- Στεγνώστε καλά τα εξαρτήματα.
- Συναρμολογήστε τη συσκευή. Αναφερθείτε στον τομέα "Συναρμολόγηση".
- Μετά τον καθαρισμό, τοποθετήστε τη συσκευή και τα εξαρτήματα στη γνήσια συσκευασία.
- Αποθηκεύετε τη συσκευή με τα εξαρτήματα σε στεγνό μέρος όπου δεν εμφανίζεται παγετός και στο οποίο δεν έχουν πρόσβαση μικρά παιδιά.

Οδηγίες ασφαλείας

Γενική ασφάλεια

- Διαβάστε με προσοχή το εγχειρίδιο οδηγιών πριν τη χρήση. Φυλάξτε το εγχειρίδιο για μελλοντική χρήση.
- Να χρησιμοποιείτε τη συσκευή και τα εξαρτήματα μόνο για τους λόγους για τους οποίους έχει σχεδιαστεί. Μη χρησιμοποιείτε τη συσκευή και τα εξαρτήματα για άλλους λόγους εκτός από αυτούς που περιγράφονται στο εγχειρίδιο.
- Τα παιδιά πρέπει να είναι πάντα υπό επίβλεψη για να εξασφαλιστεί ότι δεν παίζουν με τη συσκευή.
- Η συσκευή δεν προορίζεται για χρήση από άτομα (συμπεριλαμβανομένων παιδιών) με μειωμένες φυσικές, αισθητηριακές ή διανοητικές ικανότητες ή με έλλειψη εμπειρίας και γνώσεων εκτός εάν επιτηρούνται ή έχουν εκπαιδευτεί αναφορικά με τη χρήση της συσκευής από ένα άτομο υπεύθυνο για την ασφάλεια τους.
- Μη χρησιμοποιείτε τη συσκευή εάν κάποιο μέρος ή εξάρτημά της έχει πάθει ζημιά ή παρουσιάζει ελάττωμα. Εάν ένα μέρος ή εξάρτημα έχει πάθει ζημιά ή παρουσιάζει ελάττωμα, πρέπει να αντικατασταθεί από τον κατασκευαστή ή κάποιο άλλο εξουσιοδοτημένο συνεργείο επισκευής.
- Μη χρησιμοποιείτε τη συσκευή κοντά σε μπανιέρες, ντουζιέρες, νιπτήρες ή άλλα δοχεία που περιέχουν νερό.
- Μη βυθίζετε τη συσκευή σε νερό ή άλλα υγρά. Εάν η συσκευή βυθίζεται σε νερό ή άλλα υγρά, μην αφαιρείτε τη συσκευή με τα χέρια σας. Βγάλτε αμέσως το βύσμα από την πρίζα. Εάν η συσκευή βυθιστεί σε νερό ή άλλα υγρά, μην τη χρησιμοποιήσετε ξανά.
- Αυτή η συσκευή προορίζεται μόνο για οικιακή χρήση και σε παρόμοιες εφαρμογές όπως κουζίνες προσωπικού σε καταστήματα, γραφεία και άλλα περιβάλλοντα εργασίας, σε ανροικίες, από πελάτες σε ξενοδοχεία, ενοικιαζόμενα δωμάτια και άλλους τύπους περιβάλλοντος κατοικίας, πανσιόν με ύπνο και πρόγευμα.

Ασφάλεια από τον ηλεκτρισμό

- Πριν τη χρήση, ελέγχετε πάντα ότι η τάση παροχής είναι ίδια με την τάση στην πινακίδα χαρακτηριστικών της συσκευής.
- Η συσκευή δεν έχει σχεδιαστεί για χρήση μέσω ενός εξωτερικού χρονοδιακόπτη ή ξεχωριστού τηλεχειριζόμενου συστήματος.
- Συνδέστε τη συσκευή σε μια γειωμένη πρίζα. Εάν χρειαστεί, χρησιμοποιήστε μια γειωμένη προέκταση καλωδίου κατάλληλης διαμέτρου (τουλάχιστον 3 x 1 mm²).
- Για πρόσθετη προστασία, εγκαταστήστε μια συσκευή υπόλοιπου ρεύματος (RCD) με μια ονομαστική τάση λειτουργίας που δεν ξεπερνάει τα 30 mA.
- Βεβαιωθείτε ότι το νερό δεν μπορεί να μπει στα βύσματα επαφής του καλωδίου παροχής και προέκτασης.
- Να ξετυλίγετε πάντα το καλώδιο παροχής και προέκτασης.
- Βεβαιωθείτε ότι το καλώδιο ηλεκτρικού ρεύματος δεν κρέμεται πάνω από την άκρη κάποιας επιφάνειας εργασίας ώστε να μην μπορεί να πιαστεί κατά λάθος και να μη σκοντάφτετε σε αυτό.
- Φροντίστε το καλώδιο κεντρικής παροχής να παραμένει μακριά από τη θερμότητα, από λάδια και από αιχμηρές ακμές.
- Μη χρησιμοποιείτε τη συσκευή αν το καλώδιο παροχής ρεύματος ή το βύσμα του έχουν πάθει ζημιά ή παρουσιάζουν ελάττωμα. Αν το καλώδιο παροχής ρεύματος ή το βύσμα του έχουν πάθει ζημιά ή παρουσιάζουν ελάττωμα, πρέπει να αντικατασταθούν από τον κατασκευαστή ή κάποιο άλλο εξουσιοδοτημένο συνεργείο επισκευής.
- Μην τραβάτε το καλώδιο ρεύματος για να το αποσυνδέσετε από την κεντρική παροχή.
- Αποσυνδέστε το βύσμα παροχής από την παροχή όταν η συσκευή δεν είναι σε χρήση, πριν τη συναρμολόγηση ή την αποσυναρμολόγηση και πριν τον καθαρισμό και τη συντήρηση.

Οδηγίες ασφαλείας για αποχυμωτές

- Αποφύγετε τη χρήση της συσκευής σε εξωτερικό χώρο.
- Μη χρησιμοποιείτε τη συσκευή σε περιβάλλον με υγρασία.

-
- Τοποθετήστε τη συσκευή σε μια σταθερή και επίπεδη επιφάνεια.
 - Τοποθετήστε τη συσκευή σε μια αδιάβροχη επιφάνεια που αντέχει στη θερμοκρασία.
 - Μην τοποθετείτε τη συσκευή σε μάτι.
 - Βεβαιωθείτε ότι η συσκευή δεν έρχεται σε επαφή με εύφλεκτο υλικό.
 - Κρατήστε τη συσκευή μακριά από πηγές θερμότητας. Μην τοποθετείτε τη συσκευή πάνω σε πηγές θερμότητας ή κοντά σε φωτιά.
 - Βεβαιωθείτε πως τα χέρια σας είναι στεγνά πριν ακουμπήσετε τη συσκευή.
 - Προσέξτε τα κοφτερά εξαρτήματα. Μην αγγίζετε τα κινούμενα μέρη.
 - Αποθηκεύετε τη συσκευή σε ένα στεγνό μέρος όταν δεν τη χρησιμοποιείτε. Βεβαιωθείτε ότι τα παιδιά δεν έχουν πρόσβαση στις αποθηκευμένες συσκευές.

Αποποίηση

Υπόκεινται σε τροποποιήσεις.

Οι προδιαγραφές μπορεί να τροποποιηθούν χωρίς προειδοποίηση.

- احتفظ بالجهاز بعيدًا عن مصادر الحرارة. لا تضع الجهاز على أسطح ساخنة أو بالقرب من اللهب المكشوف.
- تأكد من جفاف الأيدي قبل لمس الجهاز.
- انتبه للقطع الحادة. لا تلمس الأجزاء المتحركة.
- قم بتخزين الجهاز في مكان جاف عند عدم الاستخدام. تأكد من عدم وصول الأطفال إلى الأجهزة المخزنة.

إخلاء المسؤولية

تخضع للتغيير، يمكن تغيير المواصفات بدون إشعار مسبق.

- بعد التنظيف، ضع الجهاز والملحقات في العبوة الأصلية.
- احفظ الجهاز مع الملحقات في مكان جاف خال من البرودة، بعيداً عن متناول الأطفال.

إرشادات السلامة

السلامة العامة

- اقرأ الدليل بعناية قبل الاستخدام. احتفظ بالدليل للرجوع إليه في المستقبل.
- لا تستخدم الجهاز والملحقات إلا في الاستخدامات المخصصة لها. لا تستخدم الجهاز والملحقات في أي استخدامات أخرى غير موصوفة في الدليل.
- ينبغي الإشراف على الأطفال للتأكد من أنهم لا يلعبون بالجهاز.
- لم يتم تصميم الآلة للاستخدام بواسطة الأشخاص (بما في ذلك الأطفال) ذوي القدرات العقلية أو الحسية أو الجسدية المحدودة أو الذين يفتقرون إلى الخبرة والمعرفة، إلا إذا كان تحت إشراف أو إرشاد لكيفية استخدام الآلة بواسطة الشخص المسؤول عن سلامتهم.
- لا تستخدم الجهاز أو أيًا من الملحقات إن كان هناك أي جزء تالف أو معيب. إذا كان أحد الأجزاء أو الملحقات تالفاً أو معيباً، فيجب استبداله من قبل الشركة المصنعة أو وكيل إصلاح معتمد.
- لا تستخدم الجهاز بالقرب من حوض الاستحمام أو الدش أو حمام السباحة أو الأوعية الأخرى التي تحتوي على مياه.
- لا تغمس الجهاز في الماء أو السوائل الأخرى. إذا تم غمس الجهاز في الماء أو سوائل أخرى، فلا تخرج الجهاز بيدك. افصل قابس التيار الكهربائي عن مقبس الحائط. إذا تم غمس الجهاز في الماء أو سوائل أخرى، فلا تستخدم الجهاز مرة أخرى.
- تم تصميم هذا الجهاز ليتم استخدامه في المنازل والأماكن المشابهة مثل أماكن مطابخ الموظفين في المتاجر والمكاتب وأماكن العمل الأخرى والمنازل الريفية، ومن قبل نزلاء الفنادق والإستراحات والأماكن السكنية الأخرى والأماكن التي تقدم مبيتاً ووجبة إفطار.

السلامة الكهربائية

- قبل الاستخدام، تأكد دوماً من أن فلتية التيار الكهربائي هي الفلتية نفسها على لوحة التقدير بالجهاز.
- هذا الجهاز غير مخصص للتشغيل من خلال مؤقت خارجي أو وحدة تحكم عن بعد منفصلة.
- قم بتوصيل الجهاز بمقبس حائط أرضي. إذا لزم الأمر، استخدم كبل توصيل أرضي بقطر مناسب (على الأقل 3 × 1 مم²).
- للحصول على حماية إضافية، قم بتركيب الجهاز الحالي (RCD) بتيار تشغيل مقدر لا يتجاوز 30 مللي أمبير.
- تأكد من عدم دخول الماء في فتحات القابس بكبل التيار الكهربائي وكبل التوصيل.
- احرص دوماً على فك كبل التيار الكهربائي وكبل التوصيل كلياً.
- تأكد من أن كبل التيار الكهربائي لا يتدلى على حافة الجزء المستخدم ومن أنه لن يعلق عرضاً أو يتم التعثر فيه.
- حافظ على كبل التيار الكهربائي بعيداً عن الحرارة والزيت والحواف الحادة.
- لا تستخدم الجهاز إذا كان كبل التيار الكهربائي أو قابس التيار الكهربائي تالفاً أو معيباً. فإن كان كبل التيار الكهربائي أو قابس التيار الكهربائي تالفاً أو معيباً، فيجب استبداله من قبل الشركة المصنعة أو وكيل إصلاح معتمد.
- لا تقم بشد كبل التيار الكهربائي لفصل قابس التيار الكهربائي عن التيار الكهربائي.
- افصل قابس التيار الكهربائي عن التيار الكهربائي عند عدم استخدام الجهاز، وقيل التجميع أو الفك وقيل التنظيف والصيانة.

إرشادات السلامة للعصارات ذات السرعات البطيئة

- لا تستخدم الجهاز في الهواء الطلق.
- لا تستخدم الجهاز في البيئات الرطبة.
- ضع الجهاز على سطح مستو ومستقر.
- ضع الجهاز على سطح مضاد للبقع ومقاوم للحرارة.
- لا تضع الجهاز على صحيفة.
- تأكد من عدم تلامس الجهاز بالمواد سريعة الاشتعال.

كيوي	فيتامين ج، ك	100 جرام = 100 كيلوجول (40 كالوري)
أناناس	فيتامين ج	150 جرام = 245 كيلوجول (59 كالوري)
عنب	فيتامين ب6، ج، ك	125 جرام = 355 كيلوجول (85 كالوري)
التوت الأحمر	فيتامين ج، حديد، ك، ومغنيسيوم	125 جرام = 130 كيلوجول (31 كالوري)
التوت الأزرق	فيتامين ج	125 جرام = 295 كيلوجول (70 كالوري)
طماطم	فيتامين أ، ج، ي؛ ألياف؛	1100 جرام = 90 كيلوجول (22 كالوري)
خيار	فيتامين ج	280 جرام = 120 كيلوجول (29 كالوري)
جزر	فيتامين أ، ب6، ج؛ ألياف	120 جرام = 125 كيلوجول (30 كالوري)
كرفص	فيتامين ج، ك	80 جرام = 55 كيلوجول (7 كالوري)
كرنب	فيتامين ب6، ج، ك؛ ألياف؛	100 جرام = 110 كيلوجول (26 كالوري)
بنجر	فيتامين ج، ك؛ ألياف؛	160 جرام = 190 كيلوجول (45 كالوري)
شمر	فيتامين أ، ب6، ج؛ ألياف	300 جرام = 145 كيلوجول (35 كالوري)
كرنب بروكسيل	فيتامين ب، ب6، ج، ي؛ ألياف؛	100 جرام = 110 كيلوجول (26 كالوري)

التنظيف والصيانة (الأشكال A - H)

يجب تنظيف الجهاز بعد كل استخدام.

- قبل مواصلة الخطوات، نرجو منك الانتباه للملاحظات التالية:
- قبل التنظيف أو الصيانة، قم بإيقاف تشغيل الجهاز وافصل قابس التيار الكهربائي عن مقبس الحائط وانتظر إلى أن يبرد الجهاز.
 - لا تغمس الجهاز في الماء أو السوائل الأخرى.

قبل مواصلة الخطوات، نرجو منك تركيز انتباهك على النقاط التالية:

 - لا تستخدم مواد تنظيف كاشطة أو قوية لتنظيف الجهاز.
 - لا تستخدم الأشياء الحادة في تنظيف الجهاز.
 - لا تقم بتنظيف الجهاز في غسالة الأطباق. لا ينصح بتنظيف الملحقات في غسالة الأطباق.
 - لا تعقم أي من الملحقات باستخدام مياه تزيد حرارتها عن 80 درجة مئوية أو في مايكروويف لمنع تشوهها أو تلفها. يجب أن تكون كافة مواد الأجزاء التي تلامس الأطعمة نظيفة وصحية وتمتثل لشهادة نظافة الأطعمة.
 - افحص الجهاز بشكل دوري بحثاً عن أي تلف ممكن.
 - قم بتنظيف الجزء الخارجي من الجهاز بقطعة قماش رطبة. جفف الجزء الخارجي من الجهاز بعناية باستخدام قطعة قماش نظيفة جافة.
 - قم بتنظيف الملحقات:
 - قم بتفكيك الجهاز.
 - ملاحظة: لإزالة وحدة معالجة الأطعمة، اضغط على زر القفل (9) وأدر وحدة معالجة الأطعمة (2) في اتجاه عقارب الساعة في نفس الوقت.
 - نظف وحدة معالجة الأطعمة (2)، والأداة الحلزونية لمعالجة الأطعمة (3) والغطاء (4) بالماء وصابون.
 - نظف درج التعبئة (5) وأداة الدفع (6) بالماء والصابون.
 - نظف إبريق العصير (7) وإبريق اللب (8) بالماء والصابون.
 - نظف فلتر العصر (11) وملحق العصر (12) بالماء والصابون.
 - اغسل الأدوات تحت الماء الجاري.
 - جفف الملحقات تمامًا.
 - قم بتجميع الجهاز. ارجع إلى القسم "التجميع".

- قم فقط بتشغيل الجهاز مع وجود إبريق العصير تحت مخرج العصير. قم بإفراغ إبريق العصير بانتظام عند عصر كميات كبيرة من الفواكه أو الخضروات. قم بإفراغ إبريق العصير عند امتلائه.
- قم فقط بتشغيل الجهاز مع وجود إبريق اللب تحت مخرج اللب. قم بإفراغ إبريق اللب بانتظام عند عصر كميات كبيرة من الفواكه أو الخضروات. قم بإفراغ إبريق اللب عند امتلائه.

إعداد العصائر

- يفضل استخدام الفواكه والخضروات الطازجة حيث تحتوي على المزيد من العصير.
- لا تستخدم الفواكه والخضروات التي تحتوي على بذور صلبة أو قشور سميكة. قم دائما بإزالة البذور الصلبة أو القشور السميكة.
- لا تستخدم العصارة ذات السرعة البطيئة مع الفواكه أو الخضروات الصلبة للغاية (مثل قصب السكر). استخدم معالج أطعمة، أو خلاط أو خلاط العصا لمعالجة الفواكه أو الخضروات الصلبة للغاية.
- ينصح بتناول العصير بعد استخلاصه مباشرة؛ حيث يفقد العصير مذاقه وقيمته الغذائية سريعا. أضف بعضا من عصير الليمون أو الليمون لزيادة لإبطاء عملية الفقد هذه.
- راجع الجدول أدناه للتعرف على القيمة الغذائية لمجموعة متنوعة من الفواكه والخضروات.

الفواكه/الخضروات القيمة الغذائية طاقة

الفواكه/الخضروات	القيمة الغذائية	طاقة
تفاح	فيتامين ج	200 جرام = 150 كيلوجول (72 كالوري)
كمثرى	الياف	150 جرام = 250 كيلوجول (60 كالوري)
خوخ	فيتامين ب3، ج، ك؛ الياف	150 جرام = 205 كيلوجول (49 كالوري)
دراق	فيتامين ب3، ج، ك؛ الياف	180 جرام = 35 كيلوجول (85 كالوري)
مشمش	فيتامين ك؛ الياف	30 جرام = 85 كيلوجول (20 كالوري)
شمام	فيتامين أ، ج؛ الياف؛ حمض الفوليك	200 جرام = 210 كيلوجول (50 كالوري)

التشغيل وإيقاف التشغيل (الشكل A)

- لتشغيل الماكينة للاستخدام العادي (التشغيل للأمام)، اضبط مفتاح التشغيل/إيقاف التشغيل (1) على وضع الأمام ("ON").
- لتشغيل الماكينة لإخراج بقايا الأطعمة (التشغيل للخلف)، اضبط مفتاح التشغيل/إيقاف التشغيل (1) على وضع الخلف ("R").
- لإيقاف تشغيل الجهاز، اضبط مفتاح التشغيل/إيقاف التشغيل (1) على وضع إيقاف التشغيل ("O").
- ملاحظة: إن الجهاز مزود بأداة لحد التيار والتي تغلق المحرك عند معالجة الأطعمة الصلبة. عندما يزيد التيار عن 1.3 أمبير سيتوقف المحرك عن العمل. إذا تم غلق المحرك ولم يعجب مرة أخرى تلتفتا، اضبط مفتاح التشغيل/إيقاف التشغيل على وضع إيقاف التشغيل ("O")، ثم اضبطه على وضع الخلف ("R") لإخراج بقايا الأطعمة وأخير على وضع الأمام ("ON") للاستخدام العادي. إذا استمر المحرك في كونه مغلقا بعد ذلك، قم بإزالة بقايا الأطعمة من الأداة الحلزونية لمعالجة الأطعمة.

تلميحات للاستخدام (الأشكال A - H)

- قم بتجميع الجهاز. ارجع إلى القسم "التجميع".
- أدخل قابس التيار الكهربائي في مقبس الحائط.
- قم بتشغيل الجهاز. ارجع إلى قسم "التشغيل وإيقاف التشغيل".
- قم بتطبيع الأطعمة إلى قطع يلائم حجمها أنبوب التلقيم (13).
- ضع الأطعمة في أنبوب التلقيم (13).
- شكل H: استخدم أداة الدفع (6) في الضغط لإدخال الأطعمة خلال أنبوب التلقيم (13). لا تضغط على أداة الدفع بشدة (6).

تهانينا!

لقد اشترت أحد منتجات Princess. نحن نهدف إلى توفير منتجات عالية الجودة بتصميم حسن وبسعر اقتصادي في متناول الجميع. ونأمل أن تستمتع باستخدام هذا المنتج لسنوات عديدة.

الوصف (الشكل A)

تم تصميم العصاراة ذات السرعة البطيئة 202041 Princess لاستخراج العصير من الفواكه والخضروات. الجهاز مناسب للاستخدام المنزلي فقط.

1. مفتاح التشغيل/إيقاف التشغيل
2. وحدة معالجة الأطعمة
3. أداة حلزونية لمعالجة الأطعمة
4. غطاء (وحدة معالجة الأطعمة)
5. درج التعبئة
6. أداة الدفع
7. إبريق العصير
8. إبريق اللب
9. زر القفل (وحدة معالجة الأطعمة)
10. الفرشاة
11. فلتر العصر
12. أداة العصر الملحقة

- شكل B: قم بتركيب وحدة معالجة الأطعمة (2) على الجهاز. قم بقلب وحدة معالجة الأطعمة (2) عن طريق إدارتها في اتجاه رمز القفل حتى تسمع صوت استقرار زر القفل (9) في مكانه.
- شكل C: أدخل الأداة الحلزونية لمعالجة الأطعمة (3) في وحدة معالجة الأطعمة (2).
- شكل D1: قم بتركيب فلتر العصر (11). تأكد من محاذاة الثلاثة مثابك مع الثلاثة فتحات في وحدة معالجة الأطعمة.
- شكل D2: قم بتركيب الغطاء (4). أغلق الغطاء (4) بتدويره في عكس اتجاه عقارب الساعة إلى أن تسمع صوت استقراره في مكانه.
- شكل D3: قم بتركيب أداة العصر الملحقة (12). قم بتركيب أداة العصر الملحقة (12) بتدويرها في عكس اتجاه عقارب الساعة إلى أن تسمع صوت استقرارها في مكانها.
- شكل E: ضع إبريق العصير (7) تحت مخرج العصير في الجزء السفلي من الجهاز.
- شكل F: ضع إبريق اللب (8) تحت مخرج اللب بالقرب من إبريق العصير (7) بقدر الإمكان.
- شكل G: قم بتركيب درج التعبئة (5) في وحدة معالجة الأطعمة (2).

الاستخدام (الشكل A)

قبل مواصلة الخطوات، نرجو منك الانتباه للملاحظات التالية:

- لا تترك الجهاز قيد التشغيل باستمرار لأكثر من 10 دقائق. بعد 10 دقائق، قم بإيقاف تشغيل الجهاز ودعه يبرد لمدة تتراوح بين 20 إلى 30 دقيقة قبل تشغيله مرة أخرى.
 - سيتوقف الجهاز تلقائياً عن العمل بعد 20 دقيقة من التشغيل المتواصل. دع الجهاز يبرد لمدة تتراوح بين 20 إلى 30 دقيقة قبل تشغيله مرة أخرى.
 - لا تقم بإدخال يديك في أنبوب التلقين للضغط على الأطعمة. استخدم دوماً أداة الدفع. لا تضغط على أداة الدفع بشدة.
 - إذا بدأ الجهاز في الاهتزاز بشدة، فقم بإيقاف تشغيل الجهاز ثم نظف فلتر العصر.
- قبل مواصلة الخطوات، نرجو منك تركيز انتباهك على النقاط التالية:

الاستخدام الأولي

الإعداد

- قم بتنظيف الجهاز. ارجع إلى قسم "التنظيف والصيانة".
- قم بتنظيف الملحقات. ارجع إلى قسم "التنظيف والصيانة".

التجميع (الأشكال A - G)

قبل مواصلة الخطوات، نرجو منك الانتباه للملاحظات التالية:

- قبل التجميع أو الفك، قم بإيقاف تشغيل الجهاز وافصل قابس التيار الكهربائي عن مقبس الحائط وانتظر إلى أن يبرد الجهاز.

