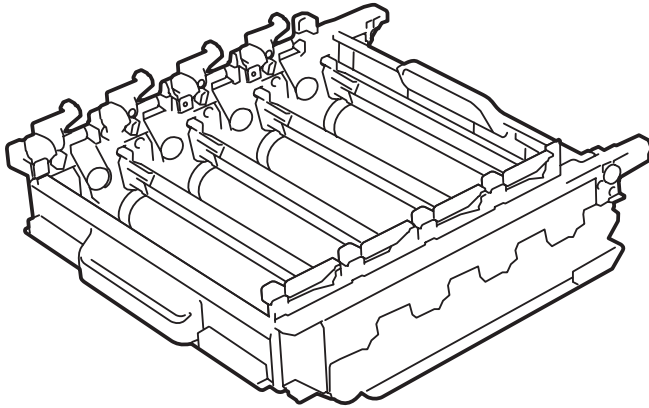


# How to Replace the Drum Unit



How to Replace the Drum Unit

So wechseln Sie die Trommeleinheit aus

Comment remplacer le tambour

Het vervangen van de drumkit

Sostituzione del gruppo tamburo

Cómo cambiar la unidad de tambor

Como substituir a unidade do tambor

Como substituir a unidade de cilindro

Slik skifter du ut trommelenheten

Så här byter du trumma

Sådan udskiftes tromlen

Rumpuyksikön vaihtaminen

Замена фотобарабана

Jak vyměnit fotoválec

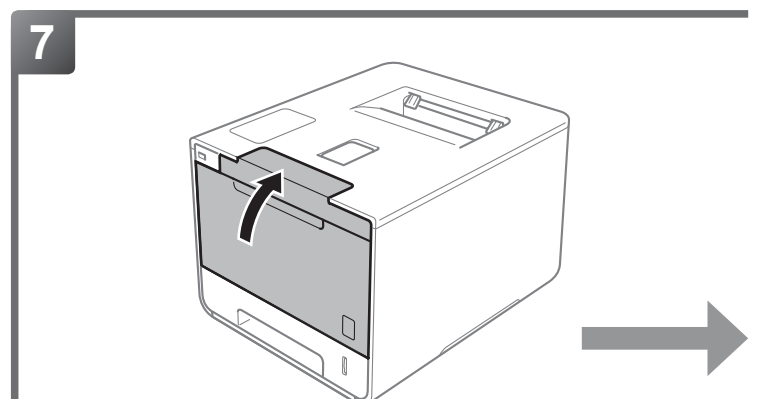
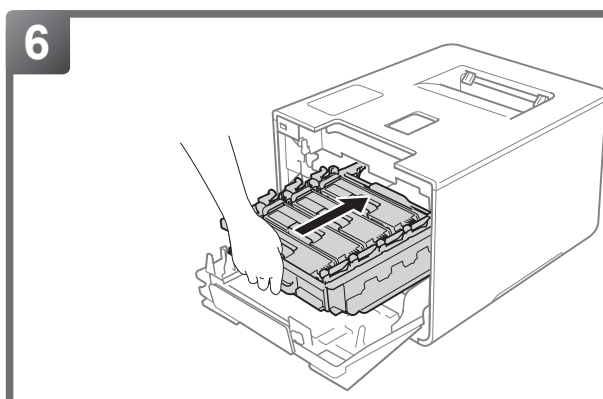
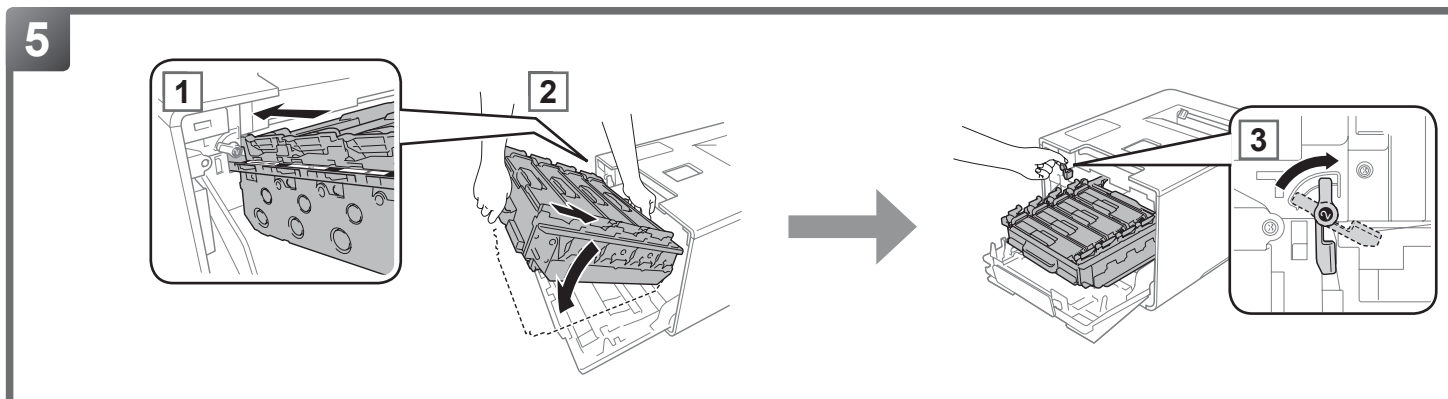
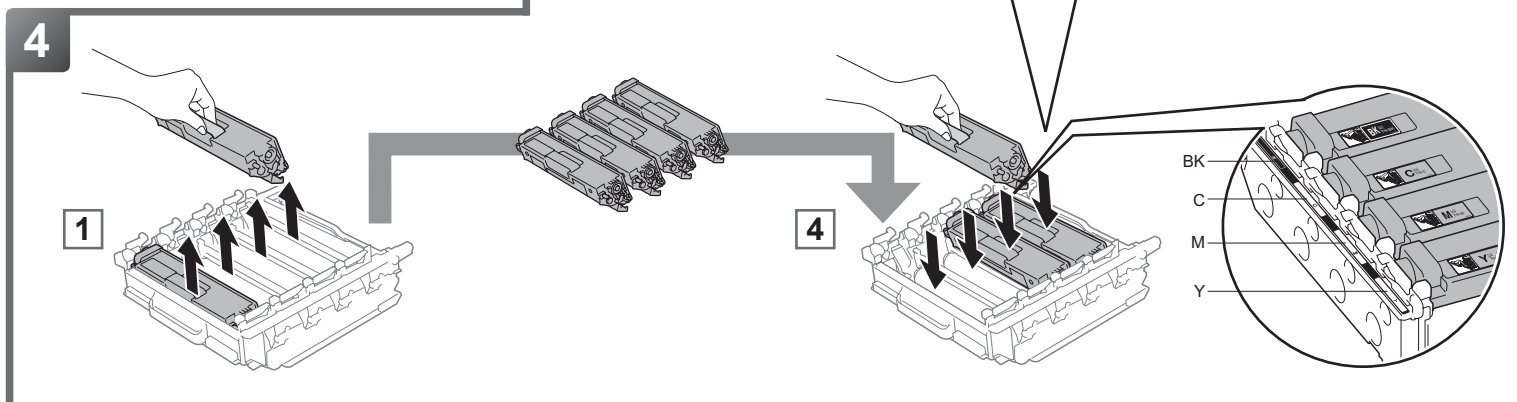
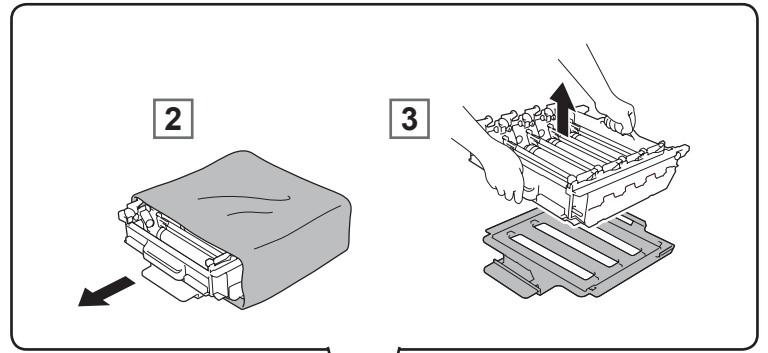
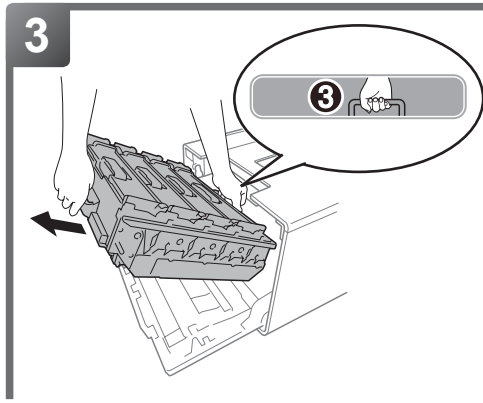
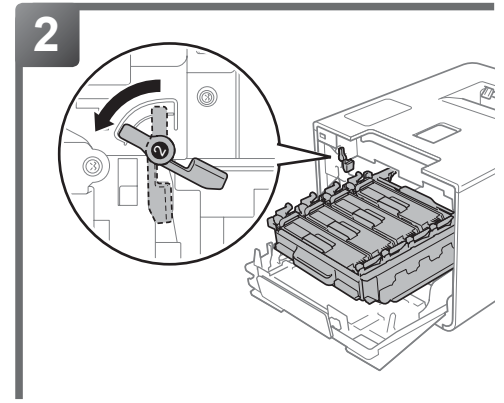
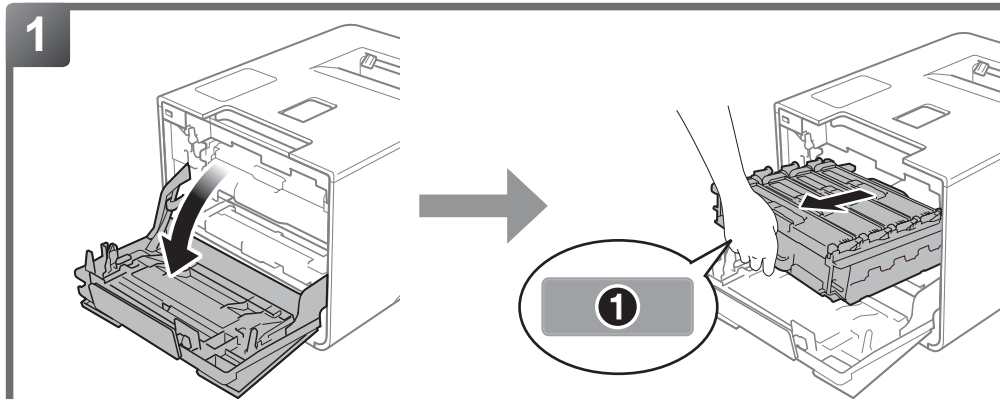
A hengeregység cseréje

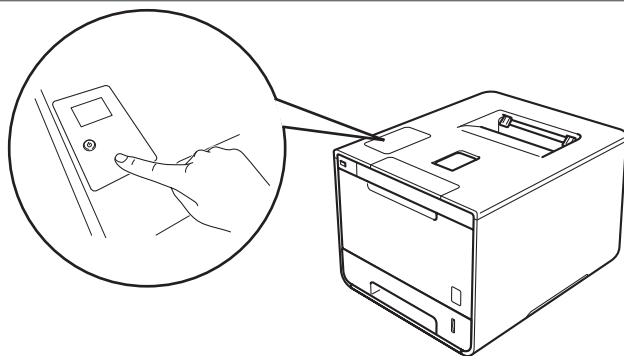
Wymiana zespołu bębna

Как се сменя модулът на барабана

Modul de înlocuire a unității de cilindru

Ako vymeniť jednotku valca





English

**RESET THE DRUM UNIT COUNTER** by using the control panel.

Page 3

Deutsch

Setzen Sie den ZÄHLER DER TROMMELEINHEIT über das Funktionstastenfeld zurück.

Seite 3

Français

RÉINITIALISEZ LE COMPTEUR DU TAMBOUR au moyen du panneau de commande.

Page 3

Nederlands

**RESET DE TELLER VAN DE DRUMKIT** met het bedieningspaneel

Pagina 3

Italiano

**AZZERARE IL CONTATORE DEL GRUPPO TAMBUR**, facendo uso del pannello dei comandi.

Pagina 4

Español

**REINICIE EL CONTADOR DE LA UNIDAD DE TAMBOR** mediante el panel de control.

Página 4

Português

**REINICIE O CONTADOR DA UNIDADE DO TAMBOR** utilizando o painel de controlo

Página 4

Português brasileiro

**REINICIE O CONTADOR DA UNIDADE DE CILINDRO** usando o painel de controle.

Página 4

Norsk

**TILBAKESTILL TROMMELENHETENS TELLER** ved å bruke kontrollpanelet

Side 5

Svenska

**ÅTERSTÄLL TRUMMANS RÄKNEVERK** med kontrollpanelen.

Sidan 5

Dansk

**NULSTIL TROMLETÆLLEREN** vha. kontrolpanelet

Side 5

Suomi

**NOLLAA RUMPUYKSIKÖN LASKURI** ohjauspaneelin avulla.

Sivu. 5

Русский

**ОБНУЛИТЕ СЧЕТЧИК ФОТОБАРАБАНА** с панели управления.

Страница 6

Čeština

**RESETUJTE ČÍTAČ FOTOVÁLCE** pomocí ovládacího panelu.

Strana 6

Magyar

**A HENGEREGYSÉG SZÁMLÁLÓJÁNAK ALAPHELYZETBE ÁLLÍTÁSA** a vezérlőpult segítségével.

Oldal 6

Polski

**ZRESETUJ LICZNIK ZESPOŁU BĘBNA** za pomocą panelu sterowania.

Strona 6

Български

**НУЛИРАЙТЕ БРОЯЧА НА МОДУЛА НА БАРАБАНА** от контролния панел.

Страница 7

Română

**RESEȚAȚI CONTORUL UNITĂȚII DE CILINDRU** folosind panoul de control.

Pagina 7

Slovensky

**ZRESETUJTE POČÍTADLO JEDNOTKY VALCA** pomocou ovládacieho panela.

Strana 7

## 8 [ English ] RESET THE DRUM UNIT COUNTER

<HL-L8250CDN/L8350CDW(T)>

- (1) Holding down **Go** and press **▲** on the machine's control panel to display **Reset Menu**.
- (2) Press **▲** or **▼** (+ or -) to display **Drum Unit**. Press **OK**.
- (3) Press **▲** for **Reset** to reset the drum counter.

<HL-L9200CDW(T)/L9300CDW(T)(TT)>

- (1) Press **✖** to interrupt the error displayed on the Touchscreen.
- (2) Press **⏏**.
- (3) Press **Machine Information > Parts Life**.
- (4) Press **✖** until the Touchscreen message changes.
- (5) Press **Drum**.
- (6) Press **Yes**.
- (7) Press **⏏**.

<DCP-L8400CDN/DCP-L8450CDW/MFC-L8600CDW/MFC-L8650CDW/MFC-L8850CDW/MFC-L9550CDW>

- (1) Press **✖** to interrupt the error displayed on the Touchscreen.
- (2) Press **⏏**.
- (3) Press **All Settings**.
- (4) Swipe up or down, or press **▲** or **▼** to display **Machine Info..**
- (5) Press **Machine Info..**
- (6) Press **Parts Life**.
- (7) Press **#** until the Touchscreen message changes.
- (8) Press **Drum**.
- (9) Press **Yes**.
- (10) Press **⏏**.

Go to <http://www.brother.com/original/index.html> for instructions on how to return your used supplies to the Brother collection program. If you choose not to return your used supply, please discard the used supply according to local regulations, keeping it separate from domestic waste. If you have questions, call your local waste disposal office.

## 8 [ Deutsch ] Setzen Sie den ZÄHLER DER TROMMELEINHEIT zurück.

<HL-L8250CDN/L8350CDW(T)>

- (1) Halten Sie **Go (Los)** gedrückt und drücken Sie dabei **▲** auf dem Funktionstastenfeld des Geräts, um **Reset-Menü** anzuzeigen.
- (2) Drücken Sie **▲** oder **▼** (+ oder -), um **Trommel** anzuzeigen. Drücken Sie dann **OK**.
- (3) Drücken Sie **▲** für **Reset**, um den Trommelzähler zurückzusetzen.

<HL-L9200CDW(T)/L9300CDW(T)(TT)>

- (1) Drücken Sie **✖**, um den im Touchscreen-Display angezeigten Fehler aufzuheben.
- (2) Drücken Sie **⏏**.
- (3) Drücken Sie **Geräteinformationen > Lebensdauer**.
- (4) Drücken Sie **✖**, bis sich die Meldung im Touchscreen-Display ändert.
- (5) Drücken Sie **Trommel**.
- (6) Drücken Sie **Ja**.
- (7) Drücken Sie **⏏**.

<DCP-L8400CDN/DCP-L8450CDW/MFC-L8600CDW/MFC-L8650CDW/MFC-L8850CDW/MFC-L9550CDW>

- (1) Drücken Sie **✖**, um den im Touchscreen-Display angezeigten Fehler aufzuheben.
- (2) Drücken Sie **⏏**.
- (3) Drücken Sie **Alle Einstell..**
- (4) Wischen Sie nach oben oder unten bzw. drücken Sie **▲** oder **▼**, um **Geräte-Info** anzuzeigen.
- (5) Drücken Sie **Geräte-Info**.
- (6) Drücken Sie **Lebensdauer Teile**.
- (7) Drücken Sie **#**, bis sich die Meldung im Touchscreen-Display ändert.
- (8) Drücken Sie **Trommel**.
- (9) Drücken Sie **Ja**.
- (10) Drücken Sie **⏏**.

Unter <http://www.brother.com/original/index.html> finden Sie Anweisungen, wie Sie die Verbrauchsmaterialien im Rahmen des Brother Recyclingprogramms zurücksenden können. Wenn Sie sich gegen die Rücksendung der Verbrauchsmaterialien entscheiden, entsorgen Sie die Verbrauchsmaterialien gemäß den örtlichen Bestimmungen getrennt vom normalen Hausmüll. Wenn Sie Fragen haben, wenden Sie sich an Ihren örtlichen Wertstoffhof.

## 8 [ Français ] RÉINITIALISEZ LE COMPTEUR DU TAMBOUR

<HL-L8250CDN/L8350CDW(T)>

- (1) Appuyez sur **▲** sur le panneau de commande de l'appareil tout en maintenant **Go (Aller)** enfoncé pour afficher **Menu initial..**
- (2) Appuyez sur **▲** ou **▼** (+ ou -) pour afficher **Tambour**. Appuyez sur **OK**.
- (3) Appuyez sur **▲** pour **Init.** pour réinitialiser le compteur du tambour.

<HL-L9200CDW(T)/L9300CDW(T)(TT)>

- (1) Appuyez sur **✖** pour interrompre temporairement l'erreur affichée sur l'écran tactile.
- (2) Appuyez sur **⏏**.
- (3) Appuyez sur **Infos appareil > Durée de vie pièces**.
- (4) Appuyez sur **✖** autant de fois que nécessaire pour changer le message affiché sur l'écran tactile.
- (5) Appuyez sur **Tambour**.
- (6) Appuyez sur **Oui**.
- (7) Appuyez sur **⏏**.

<DCP-L8400CDN/DCP-L8450CDW/MFC-L8600CDW/MFC-L8650CDW/MFC-L8850CDW/MFC-L9550CDW>

- (1) Appuyez sur **✖** pour interrompre temporairement l'erreur affichée sur l'écran tactile.
- (2) Appuyez sur **⏏**.
- (3) Appuyez sur **Ts paramètres**.
- (4) Effectuez un balayage vers le haut ou vers le bas, ou appuyez sur **▲** ou **▼** pour afficher **Info. appareil**.
- (5) Appuyez sur **Info. appareil**.
- (6) Appuyez sur **Durée de vie des pièces**.
- (7) Appuyez sur **#** autant de fois que nécessaire pour changer le message affiché sur l'écran tactile.
- (8) Appuyez sur **Tambour**.
- (9) Appuyez sur **Oui**.
- (10) Appuyez sur **⏏**.

Voir <http://www.brother.com/original/index.html> pour savoir comment retourner vos consommables usagés dans le cadre du programme de collecte Brother. Si vous ne renvoyez pas votre consommable, mettez-le au rebut conformément aux réglementations locales en vigueur, en le séparant des ordures ménagères. Si vous avez des questions, appelez les autorités locales compétentes en la matière.

## 8 [ Nederlands ] RESET DE TELLER VAN DE DRUMKIT

<HL-L8250CDN/L8350CDW(T)>

- (1) Houd **Go (Ga)** ingedrukt en druk op **▲** op het bedieningspaneel van het apparaat om **Reset Menu** weer te geven.
- (2) Druk op **▲** of **▼** (+ of -) om **Drumkit** weer te geven. Druk op **OK**.
- (3) Druk op **▲** voor **Herstel** om de drumteller te resetten.

<HL-L9200CDW(T)/L9300CDW(T)(TT)>

- (1) Druk op **✖** om de fout weergegeven op het touchscreen te onderbreken.
- (2) Druk op **⏏**.
- (3) Druk op **Apparaatgegevens > Levensduur onderd..**
- (4) Druk op **✖** tot de melding op het touchscreen verandert.
- (5) Druk op **Drumeenheid**.
- (6) Druk op **Ja**.
- (7) Druk op **⏏**.

<DCP-L8400CDN/DCP-L8450CDW/MFC-L8600CDW/MFC-L8650CDW/MFC-L8850CDW/MFC-L9550CDW>

- (1) Druk op **✖** om de fout weergegeven op het touchscreen te onderbreken.
- (2) Druk op **⏏**.
- (3) Druk op **Alle instell..**
- (4) Veeg omhoog of omlaag of druk op **▲** of **▼** om **Machine-info** weer te geven.
- (5) Druk op **Machine-info**.
- (6) Druk op **Levensduur onderdelen**.
- (7) Druk op **#** tot de melding op het touchscreen verandert.
- (8) Druk op **Drumeenheid**.
- (9) Druk op **Ja**.
- (10) Druk op **⏏**.

Ga naar <http://www.brother.com/original/index.html> voor aanwijzingen over het terugsturen van gebruikte artikelen aan het Brother-verzamelprogramma. Als u het gebruikte artikel niet terugstuurt, dient u dit te verwijderen conform de plaatselijke voorschriften en dit niet als huishoudelijk afval te behandelen. Voor meer informatie neemt u contact op met de plaatselijke afvalmaatschappij.

## 8 [ Italiano ] AZZERARE IL CONTATORE DEL GRUPPO TAMBURO

<HL-L8250CDN/L8350CDW(T)>

- (1) Tenendo premuto **Go (Vai)**, premere **▲** sul pannello dei comandi della macchina fino a visualizzare il **Menu reset**.
- (2) Premere **▲** o **▼** (+ o -) fino a visualizzare **Gruppo tamburo**. Premere **OK**.
- (3) Premere **▲** per **Reset**, allo scopo di azzerare il contatore del gruppo tamburo.

<HL-L9200CDW(T)/L9300CDW(T)(TT)>

- (1) Premere **✖** per interrompere l'errore visualizzato sul touchscreen.
- (2) Premere **⏏**.
- (3) Premere **Info macchina > Dur.res.parti**.
- (4) Premere **✖** fino a quando il messaggio sul touchscreen non cambia.
- (5) Premere **Tamburo**.
- (6) Premere **Sì**.
- (7) Premere **⏏**.

<DCP-L8400CDN/DCP-L8450CDW/MFC-L8600CDW/MFC-L8650CDW/MFC-L8850CDW/MFC-L9550CDW>

- (1) Premere **✖** per interrompere l'errore visualizzato sul touchscreen.
- (2) Premere **⏏**.
- (3) Premere **Tutte le imp..**
- (4) Scorrere verso l'alto o verso il basso oppure premere **▲** o **▼** fino a visualizzare **Info. macchina**.
- (5) Premere **Info. macchina**.
- (6) Premere **Durata dei pezzi**.
- (7) Premere **#** fino a quando il messaggio sul touchscreen non cambia.
- (8) Premere **Tamburo**.
- (9) Premere **Sì**.
- (10) Premere **⏏**.

Visitare <http://www.brother.com/original/index.html> per le istruzioni sulla procedura di restituzione dei materiali di consumo usati al programma di raccolta Brother. Se non si desidera restituire il materiale di consumo usato, smaltirlo in conformità alla legislazione locale, tenendolo separato dai rifiuti domestici. Per chiarimenti, contattare il locale ufficio smaltimento rifiuti.

## 8 [ Español ] REINICIE EL CONTADOR DE LA UNIDAD DE TAMBOR

<HL-L8250CDN/L8350CDW(T)>

- (1) Mantenga pulsado **Go (Ir)** y pulse **▲** en el panel de control del equipo para mostrar **Menú restablec**.
- (2) Pulse **▲** o **▼** (+ o -) para mostrar **Unidad de tambor**. Pulse **OK**.
- (3) Pulse **▲** en **Reconf** para reiniciar el contador del tambor.

<HL-L9200CDW(T)/L9300CDW(T)(TT)>

- (1) Pulse **✖** para interrumpir el error que aparece en la pantalla táctil.
- (2) Pulse **⏏**.
- (3) Pulse **Información máquina > Vida útil piezas**.
- (4) Pulse **✖** hasta que cambie el mensaje de la pantalla táctil.
- (5) Pulse **Tambor**.
- (6) Pulse **Sí**.
- (7) Pulse **⏏**.

<DCP-L8400CDN/DCP-L8450CDW/MFC-L8600CDW/MFC-L8650CDW/MFC-L8850CDW/MFC-L9550CDW>

- (1) Pulse **✖** para interrumpir el error que aparece en la pantalla táctil.
- (2) Pulse **⏏**.
- (3) Pulse **Todos ajustes**.
- (4) Deslice el dedo hacia arriba o hacia abajo, o pulse **▲** o **▼** para mostrar **Info. equipo**.
- (5) Pulse **Info. equipo**.
- (6) Pulse **Vida útil de las piezas**.
- (7) Pulse **#** hasta que cambie el mensaje de la pantalla táctil.
- (8) Pulse **Tambor**.
- (9) Pulse **Sí**.
- (10) Pulse **⏏**.

Visite <http://www.brother.com/original/index.html> para obtener instrucciones acerca de cómo devolver los consumibles usados al programa de recogida de Brother. Si no desea devolver los consumibles usados, deséchelos según las normas locales, separándolos de los residuos domésticos. Si tiene dudas, consulte con las autoridades locales.

## 8 [ Português ] REINICIE O CONTADOR DA UNIDADE DO TAMBOR

<HL-L8250CDN/L8350CDW(T)>

- (1) Prima continuamente **Go (Ir)** e prima **▲** no painel de controlo do equipamento para apresentar **Reset Menu**.
- (2) Prima **▲** ou **▼** (+ ou -) para apresentar **Unidade Tambor**. Prima **OK**.
- (3) Prima **▲** para **Repor** para reiniciar o contador do tambor.

<HL-L9200CDW(T)/L9300CDW(T)(TT)>

- (1) Prima **✖** para interromper o erro apresentado no ecrã tátil.
- (2) Prima **⏏**.
- (3) Prima **Inform. equipamento > Vida útil peç..**
- (4) Prima **✖** até a mensagem do ecrã tátil mudar.
- (5) Prima **Tambor**.
- (6) Prima **Sim**.
- (7) Prima **⏏**.

<DCP-L8400CDN/DCP-L8450CDW/MFC-L8600CDW/MFC-L8650CDW/MFC-L8850CDW/MFC-L9550CDW>

- (1) Prima **✖** para interromper o erro apresentado no ecrã tátil.
- (2) Prima **⏏**.
- (3) Prima **Defin. todas**.
- (4) Deslize para cima ou para baixo, ou prima **▲** ou **▼** para apresentar **Info. equip..**
- (5) Prima **Info. equip..**
- (6) Prima **Vida Útil das Peças**.
- (7) Prima **#** até a mensagem do ecrã tátil mudar.
- (8) Prima **Tambor**.
- (9) Prima **Sim**.
- (10) Prima **⏏**.

Visite <http://www.brother.com/original/index.html> para obter instruções de devolução de consumíveis usados através do programa de recolha da Brother. Se optar por não devolver o consumível usado, elimine-o de acordo com os regulamentos de lixo locais, mantendo-o separado do lixo doméstico. Se tiver dúvidas, contacte os serviços locais de tratamento de resíduos.

## 8 [ Português brasileiro ] REINICIE O CONTADOR DA UNIDADE DE CILINDRO

<HL-L8250CDN/L8350CDW(T)>

- (1) Segure o botão **Go (Ir)** e pressione **▲** no painel de controle da máquina para exibir **Menu de Reset**.
- (2) Pressione **▲** ou **▼** (+ ou -) para exibir **Unid. Cilindro**. Pressione **OK**.
- (3) Pressione **▲** para selecionar **Reset** para reiniciar o contador do cilindro.

<HL-L9200CDW(T)>

- (1) Pressione **✖** para interromper o erro exibido na tela sensível ao toque.
- (2) Pressione **⏏**.
- (3) Pressione **Info do Aparelho > Duração Peças**.
- (4) Pressione **✖** até que a mensagem da tela sensível ao toque mude.
- (5) Pressione **Cilindro**.
- (6) Pressione **Sim**.

(7) Pressione **⏏**.

<DCP-L8400CDN/DCP-L8450CDW/MFC-L8600CDW/MFC-L8650CDW/MFC-L8850CDW/MFC-L9550CDW>

- (1) Pressione **✖** para interromper o erro exibido na tela sensível ao toque.
- (2) Pressione **⏏**.
- (3) Pressione **Todas config..**
- (4) Deslize o dedo para cima ou para baixo ou pressione **▲** ou **▼** para exibir **Info. aparelho**.
- (5) Pressione **Info. aparelho**.
- (6) Pressione **Duração das Peças**.
- (7) Pressione **#** até que a mensagem da tela sensível ao toque mude.
- (8) Pressione **Cilindro**.
- (9) Pressione **Sim**.
- (10) Pressione **⏏**.

Acesse o site da web <http://www.brother.com/original/index.html> para obter instruções de como devolver seus suprimentos usados para o programa de coleta da Brother. Se optar por não devolver o seu suprimento usado, descarte-o de acordo com os regulamentos locais, mantendo-o separado do lixo doméstico. Se tiver alguma dúvida, entre em contato com o escritório local responsável pelo descarte de lixo.



## 8 [ Norsk ] TILBAKESTILL TROMMELENHETENS TELLER

<HL-L8250CDN/L8350CDW(T)>

- (1) Hold nede **Go(Gå)** og trykk på **▲** på maskinens kontrollpanel for å vise **Tilbakestill**.
- (2) Trykk på **▲** eller **▼** ( + eller -) for å vise **Trommelenhet**. Trykk på **OK**.
- (3) Trykk på **▲** for **Reset** for å tilbakestille trommelenheten.

<HL-L9200CDW(T)/L9300CDW(T)(TT)>

- (1) Trykk på **✖** for å avbryte feilen vist på berøringsskjermen.
- (2) Trykk på **ⓘ**.
- (3) Trykk på **Maskininformasjon > Delens levetid**.
- (4) Trykk på **✖** til meldingen på berøringsskjermen endrer seg.
- (5) Trykk på **Trommel**.
- (6) Trykk på **Ja**.
- (7) Trykk på **⏏**.

<DCP-L8400CDN/DCP-L8450CDW/MFC-L8600CDW/  
MFC-L8650CDW/MFC-L8850CDW/MFC-L9550CDW>

- (1) Trykk på **✖** for å avbryte feilen vist på berøringsskjermen.
- (2) Trykk på **ⓘ**.
- (3) Trykk på **Alle innst..**
- (4) Sveip opp eller ned, eller trykk på **▲** eller **▼** for å vise **Maskininfo**.
- (5) Trykk på **Maskininfo**.
- (6) Trykk på **Levetid for deler**.
- (7) Trykk på **#** til meldingen på berøringsskjermen endrer seg.
- (8) Trykk på **Trommel**.
- (9) Trykk på **Ja**.
- (10) Trykk på **⏏**.

Gå til <http://www.brother.com/original/index.html> for instruksjoner om hvordan du returnerer dine brukte rekvisita til Brothers innsamlingsprogram. Hvis du velger å ikke returnere dine brukte rekvisita, kasserer du forbruksmaterialet i henhold til lokalt regelverk og holder det adskilt fra husholdningsavfall. Hvis du har noen spørsmål, kan du ringe ditt lokale avfallskontor.

## 8 [ Svenska ] ÅTERSTÄLL TRUMMANS RÄKNEVERK

<HL-L8250CDN/L8350CDW(T)>

- (1) Håll **Go**-knappen nedtryckt och tryck på **▲** på maskinens kontrollpanel för att visa **Återst. Meny**.
- (2) Tryck på **▲** eller **▼** ( + eller -) för att visa **Trummenhet**. Tryck på **OK**.
- (3) Tryck på **▲** för **Reset** för att återställa trummans räkneverk..

<HL-L9200CDW(T)/L9300CDW(T)(TT)>

- (1) Tryck på **✖** för att avbryta felet som visas på pekskärmen.
- (2) Tryck på **ⓘ**.
- (3) Tryck på **Maskininformation > Delens livsl..**
- (4) Tryck på **✖** tills meddelandet på pekskärmen ändras.
- (5) Tryck på **Trumma**.
- (6) Tryck på **Ja**.
- (7) Tryck på **⏏**.

<DCP-L8400CDN/ DCP-L8450CDW/MFC-L8600CDW/  
MFC-L8650CDW/MFC-L8850CDW/MFC-L9550CDW>

- (1) Tryck på **✖** för att avbryta felmeddelandet som visas på pekskärmen.
- (2) Tryck på **ⓘ**.
- (3) Tryck på **Alla inställn..**
- (4) Dra uppåt eller nedåt, eller tryck på **▲** eller **▼** för att visa **Maskininform..**
- (5) Tryck på **Maskininform..**
- (6) Tryck på **Dellivslängd**.
- (7) Tryck på **#** tills pekskärmens meddelande ändras.
- (8) Tryck på **Trumma**.
- (9) Tryck på **Ja**.
- (10) Tryck på **⏏**.

Mer anvisningar om hur du kan returnera förbrukade förbrukningsvaror till Brothers innsamlingsprogram finns på <http://www.brother.com/original/index.html>. Om du inte vill returnera den förbrukade förbrukningsvaran ber vi dig att inte slänga den i hushållsavfallet, utan kassera den i enlighet med lokala bestämmelser. Kontakta de lokala myndigheter som har hand om din avfallshantering om du har några frågor.

## 8 [ Dansk ] NULSTIL TROMLETÆLLEREN

<HL-L8250CDN/L8350CDW(T)>

- (1) Tryk på **▲** på maskinens kontrolpanel, mens du holder **Go (Gå)** nede for at få vist menuen **Nulstil**.
- (2) Tryk på **▲** eller **▼** ( + eller -) for at få vist **Tromle**. Tryk på **OK**.
- (3) Tryk på **▲** for at få funktionen **Nulst** på displayet, til nulstilling tromletælleren.

<HL-L9200CDW(T)/L9300CDW(T)(TT)>

- (1) Tryk på **✖** for at afbryde den viste fejl på touchskærmen.
- (2) Tryk på **ⓘ**.
- (3) Tryk på **Maskininformation > Part levetid**.
- (4) Tryk på **✖** til meddelelsen på touchskærmen ændres.
- (5) Tryk på **Tromle**.
- (6) Tryk på **Ja**.

(7) Tryk på **⏏**.

<DCP-L8400CDN/ DCP-L8450CDW/MFC-L8600CDW/  
MFC-L8650CDW/MFC-L8850CDW/MFC-L9550CDW>

- (1) Tryk på **✖** for afbryde den viste fejl på touchskærmen.
- (2) Tryk på **ⓘ**.
- (3) Tryk på **Alle indst..**
- (4) Svirp op eller ned eller tryk på **▲** eller **▼** for at få vist **Maskin-info**.
- (5) Tryk på **Maskin-info**.
- (6) Tryk på **Delenes levetid**.
- (7) Tryk på **#**, indtil meddelelsen på touchskærmen ændres.
- (8) Tryk på **Tromle**.
- (9) Tryk på **Ja**.
- (10) Tryk på **⏏**.

Gå til <http://www.brother.com/original/index.html> for oplysninger om, hvordan du returnerer dine brugte forbrugsstoffer, til Brothers innsamlingsprogram. Hvis du vælger, ikke at returnere brugte forbrugsstoffer, skal du bortskaffe dem i henhold til de lokale regulativer, og holde dem adskilt fra husholdningsaffald. Hvis du har spørgsmål, kan du kontakte afdelingen for Miljø og affald i din kommune.

## 8 [ Suomi ] NOLLAA RUMPUYKSIKÖN LASKURI

<HL-L8250CDN/L8350CDW(T)>

- (1) Avaa **Nollausvalikko** pitämällä **Go** alhaalla ja painamalla **▲** laitteen ohjauspaneelissa.
- (2) Tuo **Rumpuyksikkö** esiin painamalla **▲** tai **▼** ( + tai -). Paina **OK**.
- (3) Nollaa rummun laskuri painamalla **▲** (Alust).

<HL-L9200CDW(T)/L9300CDW(T)(TT)>

- (1) Kuittaa kosketusnäytössä näkyvä virheilmoitus painamalla **✖**.
- (2) Paina **ⓘ**.
- (3) Paina **Laitetiedot > Osien käyttöikä**.
- (4) Paina **✖**, kunnes kosketusnäytön ilmoitus vaihtuu.
- (5) Paina **Rumpu**.
- (6) Paina **Kyllä**.
- (7) Paina **⏏**.

<DCP-L8400CDN/DCP-L8450CDW/MFC-L8600CDW/  
MFC-L8650CDW/MFC-L8850CDW/MFC-L9550CDW>

- (1) Kuittaa kosketusnäytössä näkyvä virheilmoitus painamalla **✖**.
- (2) Paina **ⓘ**.
- (3) Paina **Kaikki aset..**
- (4) Tuo **Laitetiedot** esiin sipaisemalla ylös tai alas tai painamalla **▲** tai **▼**.
- (5) Paina **Laitetiedot**.
- (6) Paina **Osien käyttöikä**.
- (7) Paina **#**, kunnes kosketusnäytön ilmoitus vaihtuu.
- (8) Paina **Rumpu**.
- (9) Paina **Kyllä**.
- (10) Press **⏏**.

Osoitteessa <http://www.brother.com/original/index.html> on ohjeet käytettyjen tarvikkeiden palauttamiseksi Brotherin kierrätysohjelmaan. Jos et halua palauttaa käytettyä taviketta, hävitä se paikallisten säännösten mukaisesti ja pidä se erillään talousjätteestä. Jos tarvitset lisätietoja, ota yhteys paikalliseen jätehuoltoon vastaavaan viranomaiseen.

## 8 [ Русский ] ОБНУЛИТЕ СЧЕТЧИК ФОТОБАРАБАНА

<HL-L8250CDN/L8350CDW(T)>

- (1) Удерживая нажатой кнопку **Go (Пуск)**, нажмите **▲** на панели управления аппарата, чтобы отобразить меню Меню сброса.
- (2) Нажмите **▲** или **▼** (+ или -), чтобы отобразить меню Фотобарабан. Нажмите кнопку **OK**.
- (3) Нажмите **▲**, чтобы отобразить меню Сброс для сброса счетчика фотобарабана.

<HL-L9200CDW(T)>

- (1) Нажмите **☒** для временного сброса ошибки, отображаемой на сенсорном экране.
- (2) Нажмите **ⓘ**.
- (3) Последовательно нажмите **Инф. об устройстве > Срок службы деталей**.
- (4) Нажмите и удерживайте **☒**, пока сообщение на сенсорном экране не сменится.
- (5) Нажмите **Фотобарабан**.
- (6) Нажмите **Да**.
- (7) Нажмите **☑**.

<DCP-L8400CDN/DCP-L8450CDW/MFC-L8600CDW/MFC-L8650CDW/ MFC-L8850CDW/MFC-L9550CDW>

- (1) Нажмите **☒** для временного сброса ошибки, отображаемой на сенсорном экране.
- (2) Нажмите **ⓘ**.
- (3) Нажмите **Все настройки**.
- (4) Проведите пальцем вверх или вниз либо нажмите **▲** или **▼**, чтобы отобразить меню **Инф. об уст-ве**.
- (5) Нажмите **Инф. об уст-ве**.
- (6) Нажмите **Ресурс деталей**.
- (7) Нажмите и удерживайте **#**, пока сообщение на сенсорном экране не сменится.
- (8) Нажмите **Фотобарабан**.
- (9) Нажмите **Да**.
- (10) Нажмите **☑**.

Для получения указаний относительно возврата использованных расходных материалов по программе возврата компании Brother посетите веб-сайт <http://www.brother.com/original/index.html>. Если вы отказываетесь участвовать в этой программе, утилизируйте использованные расходные материалы в соответствии с нормами местного законодательства, отдельно от бытовых отходов. При возникновении вопросов обратитесь в местную службу по утилизации отходов.

## 8 [ Čeština ] RESEITUJTE ČÍTAČ FOTOVÁLCE

< HL-L8250CDN/L8350CDW(T) >

- (1) Podržte tlačítko **Go (Spustit)** a stisknutím tlačítka **▲** na ovládacím panelu přístroje zobrazíte **Volba nulování**.
- (2) Stisknutím tlačítka **▲** nebo **▼** (+ či -) zobrazíte položku **Jednotka válce**. Stiskněte tlačítko **OK**.
- (3) Stisknutím tlačítka **▲** nebo **Nulov** resetujete čítač válce.

< HL-L9200CDW(T)>

- (1) Stisknutím **☒** přerušete chybu zobrazenou na dotykové obrazovce.
- (2) Stiskněte **ⓘ**.
- (3) Stiskněte **Info. o zařízení > Životnost dílu**.
- (4) Stiskněte **☒**, dokud se nezmění hlášení na dotykové obrazovce.
- (5) Stiskněte **Valec**.
- (6) Stiskněte **Ano**.
- (7) stiskněte **☑**.

<DCP-L8400CDN/DCP-L8450CDW/MFC-L8600CDW/MFC-L8650CDW/ MFC-L8850CDW/MFC-L9550CDW>

- (1) Stisknutím **☒** přerušete chybu zobrazenou na dotykové obrazovce.
- (2) Stiskněte **ⓘ**.
- (3) Stiskněte **Vsechna nastav.**
- (4) Přetažením nahoru či dolů nebo stisknutím tlačítka **▲** či **▼** zobrazíte **Přist. info.**.
- (5) Stiskněte **Přist. info.**.
- (6) Stiskněte **Životnost dílu**.
- (7) Stiskněte **#**, dokud se nezmění hlášení na dotykové obrazovce.
- (8) Stiskněte **Valec**.
- (9) Stiskněte **Ano**.
- (10) Stiskněte **☑**.

Chcete-li se dozvědět více o tom, jak vrátit použitý spotřební materiál pomocí sčerného programu společnosti Brother, navštivte stránku <http://www.brother.com/original/index.html>. Jestliže se rozhodnete použít spotřební zboží nevracet, oddělte jej od běžného domovního odpadu a zlikvidujte jej v souladu s místními předpisy. V případě dotazů kontaktujte svůj místní úřad pro nakládání s odpady.

## 8 [ Magyar ] A HENGEREGYSÉG SZÁMLÁLÓJÁNAK ALAPHELYZETBE ÁLLÍTÁSA

< HL-L8250CDN/L8350CDW(T) >

- (1) Nyomja meg a **▲** gombot, miközben nyomva tartja a **Go(Lépés)** gombot a készülék kezelőpanelén a **Menü reset** megjelenítéséhez.
- (2) Nyomja meg a **▲** vagy **▼** (+ vagy -) gombot a **Hengeregység** megjelenítéséhez. Nyomja meg az **OK** gombot.
- (3) Nyomja meg a **▲** gombot a **Null.** kiválasztásához, így alaphelyzetbe állítja a hengeregység számlálóját.

< HL-L9200CDW(T)>

- (1) Az érintőképernyőn megjelenő hiba nyugtázásához nyomja meg a **☒** gombot.
- (2) Nyomja meg a **ⓘ** gombot.
- (3) Nyomja meg a **Készülékadatok > Alkatrész élettart.** lehetőséget.
- (4) Nyomja meg és tartsa nyomva a **☒** gombot, amíg az érintőképernyőn megjelenő üzenet meg nem változik.
- (5) Nyomja meg a **Dobegység** lehetőséget.
- (6) Nyomja meg az **Igen** gombot.
- (7) Nyomja meg a **☑** gombot.

<DCP-L8400CDN/DCP-L8450CDW/MFC-L8600CDW/MFC-L8650CDW/ MFC-L8850CDW/MFC-L9550CDW>

- (1) Az érintőképernyőn megjelenő hiba nyugtázásához nyomja meg a **☒** gombot.
- (2) Nyomja meg a **ⓘ** gombot.
- (3) Nyomja meg a **Minden beáll** lehetőséget.
- (4) Ujjával pöccintsen felfelé vagy lefelé, vagy nyomja meg a **▲** vagy **▼** gombot a **Gép információ** megjelenítéséhez.
- (5) Válassza ki a **Gép információ** lehetőséget.
- (6) Nyomja meg az **Alkatrészek élettartama** lehetőséget.
- (7) Nyomja meg és tartsa nyomva a **#** gombot, amíg az érintőképernyőn megjelenő üzenet meg nem változik.
- (8) Nyomja meg a **Dobegység** lehetőséget.
- (9) Nyomja meg az **Igen** gombot.
- (10) Nyomja meg a **☑** gombot.

A <http://www.brother.com/original/index.html> weboldalon találhat tájékoztatást arról, hogyan küldheti vissza elhasznált kellékanyagait a Brother begyűjtési program keretében. Ha úgy dönt, hogy nem küldi vissza az elhasznált kellékanyagokat, azokat a helyi előírásoknak megfelelően selejtezze le, elkülönítve a háztartási szemétől. Ha kérdése van, hívja fel a helyi hulladékkezelő vállalatot vagy hivatalt.

## 8 [ Polski ] ZRESETUJ LICZNIK ZESPOŁU BĘBNA

<HL-L8250CDN/L8350CDW(T)>

- (1) Przytrzymaj przycisk **Go(Idź)** i naciśnij przycisk **▲** na panelu sterowania urządzenia, aby wyświetlić MENU RESETU.
- (2) Naciśnij przycisk **▲** lub **▼** (+ lub -), aby wyświetlić opcję ZESPOŁ BĘBNA. Naciśnij przycisk **OK**.
- (3) Naciśnij przycisk **▲**, aby wybrać opcję RESET w celu wyzerowania licznika bębna.

<HL-L9200CDW(T)>

- (1) Naciśnij ikonę **☒**, aby przerwać wyświetlanie błędu na ekranie dotykowym.
- (2) Naciśnij **ⓘ**.
- (3) Naciśnij **Inform. o urządz. > Zużycie części**.
- (4) Naciśnij ikonę **☒**, aż komunikat ekranu dotykowego zostanie zmieniony.
- (5) Naciśnij opcję **Bęben**.
- (6) Naciśnij **Tak**.

(7) Naciśnij **☑**.

<DCP-L8400CDN/DCP-L8450CDW/MFC-L8600CDW/MFC-L8650CDW/MFC-L8850CDW/MFC-L9550CDW>

- (1) Naciśnij ikonę **☒**, aby przerwać wyświetlanie błędu na ekranie dotykowym.
- (2) Naciśnij ikonę **ⓘ**.
- (3) Naciśnij opcję **Ustawienia**.
- (4) Przeciągnij palcem w górę lub w dół lub naciśnij przycisk **▲** lub **▼**, aby wyświetlić **Inf. o urządz.**
- (5) Naciśnij **Inf. o urządz.**
- (6) Naciśnij **Trwałość części**.
- (7) Naciśnij **#**, aż zostanie zmieniony komunikat ekranu dotykowego.
- (8) Naciśnij **Bęben**.
- (9) Naciśnij **Tak**.
- (10) Naciśnij ikonę **☑**.

Przejdź do strony <http://www.brother.com/original/index.html>, aby uzyskać informacje dotyczące zwrotu zużytych materiałów eksploatacyjnych w programie zbiórki Brother. Jeśli nie zdecydujesz się na zwrot zużytego materiału eksploatacyjnego, prosimy pozbyć się go zgodnie z lokalnymi przepisami i nie wyrzucać ich do śmieci. W razie wątpliwości należy skontaktować się z miejscowym organem nadzorującym gospodarkę odpadami.

## 8 [ Български ] НУЛИРАЙТЕ БРОЯЧА НА МОДУЛА НА БАРАБАНА

< HL-L8250CDN/L8350CDW(T) >

- (1) Задържайки **Go(Старт)**, натиснете **▲** на контролния панел на устройството, за да се покаже Меню за reset.
- (2) Натиснете **▲** или **▼** (+ или -), за да се покаже Барабан. Натиснете **OK**.
- (3) Натиснете **▲** за Reset, за да нулирате брояча на барабана.

< HL-L9200CDW(T)>

- (1) Натиснете **☒**, за да прекъснете грешката, показана на сензорния екран.
- (2) Натиснете **ⓘ**.
- (3) Натиснете **Инфор.за устр > Живот на части**.
- (4) Натиснете **☒**, докато се промени съобщението на сензорния екран.
- (5) Натиснете **Барабан**.
- (6) Натиснете **Да**.
- (7) Натиснете **☑**.

<DCP-L8400CDN/DCP-L8450CDW/MFC-L8600CDW/  
MFC-L8650CDW/ MFC-L8850CDW/MFC-L9550CDW>

- (1) Натиснете **☒**, за да прекъснете грешката, показана на сензорния екран.
- (2) Натиснете **ⓘ**.
- (3) Натиснете **Всички настр..**
- (4) Плъзнете пръст нагоре или надолу или натиснете **▲** или **▼**, за да се покаже **Инфор.за маш..**
- (5) Натиснете **Инфор.за маш..**
- (6) Натиснете **Живот на части**.
- (7) Натиснете **#**, докато се промени съобщението на сензорния екран.
- (8) Натиснете **Барабан**.
- (9) Натиснете **Да**.
- (10) Натиснете **☑**.

Отидете на <http://www.brother.com/original/index.html> за инструкции относно връщането на използвани консумативи по програмата за тяхното събиране от Brother. Ако изберете да не връщате използваните консумативи, моля, избървайте ги в съответствие с местните разпоредби, отделно от битовите отпадъци. Ако имате въпроси, обадете се в местния пункт за вторични суровини.

## 8 [ Română ] RESEȚĂȚI CONTORUL UNITĂȚII DE CILINDRU

< HL-L8250CDN/L8350CDW(T) >

- (1) Țineți apăsat **Go(Start)** și apăsați **▲** de pe panoul de control al aparatului pentru a afișa **Meniu Resetare**.
- (2) Apăsați **▲** sau **▼** (+ sau -) pentru a afișa **Unitate cilin**. Apăsați **OK**.
- (3) Apăsați **▲** pentru **Reset** pentru a reseta contorul cilindrului.

< HL-L9200CDW(T)>

- (1) Apăsați **☒** pentru a întrerupe eroarea afișată pe ecranul tactil.
- (2) Apăsați **ⓘ**.
- (3) Apăsați **Info echipament > Durată func. comp..**
- (4) Apăsați **☒** până când mesajul de pe ecranul tactil se modifică.
- (5) Apăsați **Unitate cilindru**.
- (6) Apăsați **Da**.
- (7) Apăsați **☑**.

<DCP-L8400CDN/DCP-L8450CDW/MFC-L8600CDW/  
MFC-L8650CDW/MFC-L8850CDW/MFC-L9550CDW>

- (1) Apăsați **☒** pentru a întrerupe eroarea afișată pe ecranul tactil.
- (2) Apăsați **ⓘ**.
- (3) Apăsați **Toate setările**.
- (4) Derulați în sus sau în jos sau apăsați **▲** sau **▼** pentru a afișa **Info. aparat**.
- (5) Apăsați **Info. aparat**.
- (6) Apăsați **Funcționare componente**.
- (7) Apăsați **#** până când mesajul de pe ecranul tactil se modifică.
- (8) Apăsați **Cilindru**.
- (9) Apăsați **Da**.
- (10) Apăsați **☑**.

Vizitați <http://www.brother.com/original/index.html> pentru instrucțiuni legate de modul în care puteți returna consumabilele uzate în cadrul programului de colectare Brother. Dacă optați pentru a nu returna consumabilele uzate, vă rugăm să le eliminați în conformitate cu reglementările locale, separându-le de deșeurile menajere. Dacă aveți întrebări, contactați centrul de colectare local.

## 8 [ Slovensky ] ZRESEŤUJTE POČÍTADLO JEDNOTKY VALCA

< HL-L8250CDN/L8350CDW(T) >

- (1) Podržaním tlačidla **Go(Prest)** a stlačením tlačidla **▲** na ovládacom paneli zariadenia zobrazíte **Ponuka Reset**.
- (2) Stlačením tlačidla **▲** alebo **▼** (+ alebo -) zobrazíte položku **Jednotka valca**. Stlačte **OK**.
- (3) Stlačením tlačidla **▲** zobrazte položku **Reset** a zresetujte počítadlo valca.

< HL-L9200CDW(T)>

- (1) Stlačením tlačidla **☒** dočasne prerušte chybu zobrazenú na dotykovom displeji.
- (2) Stlačte tlačidlo **ⓘ**.
- (3) Stlačte položku **Info. o zariadení > Životnosť dielov**.
- (4) Stlačte tlačidlo **☒**, kým sa nezmení správa na dotykovom displeji.
- (5) Stlačte položku **Valec**.
- (6) Stlačte tlačidlo **Ano**.
- (7) Stlačte tlačidlo **☑**.

<DCP-L8400CDN/DCP-L8450CDW/MFC-L8600CDW/  
MFC-L8650CDW/MFC-L8850CDW/MFC-L9550CDW>

- (1) Stlačením tlačidla **☒** dočasne prerušte chybu zobrazenú na dotykovom displeji.
- (2) Stlačte tlačidlo **ⓘ**.
- (3) Stlačte položku **Všetky nastav..**
- (4) Potiahnite prstom nahor alebo nadol alebo stlačte tlačidlo **▲** alebo **▼**. Zobrazí sa položka **Info o zariad..**
- (5) Stlačte položku **Info o zariad..**
- (6) Stlačte položku **Životnosť súčiastok**.
- (7) Stláčajte tlačidlo **#**, až kým sa nezmení správa na dotykovom displeji.
- (8) Stlačte položku **Valec**.
- (9) Stlačte tlačidlo **Ano**.
- (10) Stlačte tlačidlo **☑**.

Pokyny na vrátenie použitého spotrebného materiálu v rámci zberného programu Brother nájdete na adrese <http://www.brother.com/original/index.html>. Ak sa rozhodnete nevrátiť použitý spotrebný materiál, zlikvidujte ho podľa miestnych predpisov, oddelene od domového odpadu. V prípade otázok kontaktujte miestny úrad pre likvidáciu odpadu.



<p><b>IMPORTANT</b></p> <p>We recommend placing the drum unit on a clean, flat, level, stable surface with a sheet of disposable paper or cloth underneath it in case you accidentally spill or scatter toner.</p> <p>Handle each toner cartridge carefully. If toner scatters on your hands or clothes, immediately wipe or wash it off with cold water.</p>	<p><b>VIGTIG!</b></p> <p>Vi anbefaler, at du anbringer tromleenheden på et stykke affaldspapir eller en klud på en ren, flad og stabil overflade i tilfælde af, at du kommer til at spilde eller sprede toner.</p> <p>Håndter tonerpatronen forsigtigt. Hvis der kommer toner på dine hænder eller dit tøj, skal du straks tørre eller vaske det af med koldt vand.</p>
<p><b>WICHTIG</b></p> <p>Wir empfehlen, die Trommleinheit auf ein Stück Papier oder Tuch auf einer sauberen, ebenen, waagerechten und stabilen Oberfläche zu legen, um Verschmutzungen durch versehentlich verstreuten Toner zu vermeiden.</p> <p>Gehen Sie mit der jeweiligen Tonerkassette vorsichtig um. Wenn Tonerpartikel auf Ihre Hände oder Kleidung gelangen, wischen oder waschen Sie diese sofort mit kaltem Wasser ab.</p>	<p><b>TÄRKEÄÄ</b></p> <p>Rumpuysikkö kannattaa asettaa puhtaalle, tasaiselle alustalle talouspaperin tai kankaan päälle, koska siitä voi valua ulos väriä.</p> <p>Käsittele värikasetteja varovasti. Jos väriä pääsee käsille tai vaatteille, pyyhi se heti pois tai huuhtelee kylmällä vedellä.</p>
<p><b>IMPORTANT</b></p> <p>Nous vous conseillons de déposer le tambour sur une surface propre, plane, régulière et stable recouverte d'une feuille de papier jetable ou d'un chiffon, au cas où vous renverseriez du toner par mégarde.</p> <p>Manipulez chaque cartouche de toner avec précaution. Si vous renversez du toner sur vos mains ou sur vos vêtements, essayez-les ou rincez-les immédiatement à l'eau froide.</p>	<p><b>ВАЖНАЯ ИНФОРМАЦИЯ</b></p> <p>Рекомендуется положить блок фотобарабана на чистую ровную устойчивую поверхность, подстелив под него лист ненужной бумаги или ткань на случай рассыпания тонера.</p> <p>Обращайтесь с тонер-картриджами аккуратно. Если тонер просыпался на руки или одежду, немедленно стряхните его или смойте холодной водой.</p>
<p><b>BELANGRIJK</b></p> <p>We raden u aan de drumeenheid op een stuk wegwerppapier of op een doek op een propere, vlakke en stabiele ondergrond te plaatsen voor het geval u per ongeluk toner morst.</p> <p>Wees voorzichtig bij het hanteren van de tonercartridge. Wanneer u toner morst op uw handen of kleding, dient u de vlekken direct te verwijderen met koud water.</p>	<p><b>DŮLEŽITÉ</b></p> <p>Doporučujeme umístit válec na čistý, rovný, plochý a stabilní povrch na kus použitého papíru nebo látky pro případ náhodného úniku nebo rozprášení toneru.</p> <p>Zacházejte s každou tonerovou kazetou opatrně. Pokud vám toner znečistí ruce nebo oděv, ihned je otřete nebo omyjte studenou vodou.</p>
<p><b>IMPORTANTE</b></p> <p>È consigliabile collocare il gruppo tamburo su una superficie piana, pulita e stabile, appoggiandolo su un foglio di carta o su un panno nel caso si verificchino fuoriuscite di toner.</p> <p>Maneggiare la cartuccia di toner con attenzione. Se si versa del toner sulle mani o sui vestiti, spazzolarlo o lavarlo immediatamente con acqua fredda.</p>	<p><b>FONTOS</b></p> <p>Javasoljuk hogy a hengeregységet tiszta, sima, egyenes felületre tegye, és alá eldobható papírlapot vagy törülköndőt helyezzen arra az esetre, ha a festék véletlen kiborulna, kiszóródna.</p> <p>Óvatosan bánjon a festékkazettákkal. Ha a festék a kezére vagy a ruhájára ömlik, akkor törölje le, vagy mossa le hideg vízzel.</p>
<p><b>IMPORTANTE</b></p> <p>Recomendamos que coloque la unidad de tambor sobre una superficie limpia, plana, nivelada y estable, con un trozo de papel o tela desechable debajo por si se derrama o se vuelca el tóner accidentalmente.</p> <p>Manipule cada cartucho de tóner con cuidado. Si el tóner se derrama sobre sus manos o ropa, límpiese inmediatamente con agua fría.</p>	<p><b>WAŻNE</b></p> <p>Zaleca się umieszczenie zespołu bębna na czystej, płaskiej, poziomej i stabilnej powierzchni, na kawałku papieru lub ściereczki, aby zabezpieczyć się przed rozsypaniem tonera.</p> <p>Z kasetą toneru należy obchodzić się bardzo ostrożnie. Jeśli toner rozsypie się na ręce lub odzież, natychmiast zetrzyj lub zmyj zimną wodą.</p>
<p><b>IMPORTANTE</b></p> <p>Recomendamos que coloque a unidade do tambor sobre uma superfície limpa, plana, nivelada e estável, com uma folha de papel ou um pano descartável por baixo, para o caso de derramar ou espalhar toner acidentalmente.</p> <p>Manuseie cada cartucho de toner com cuidado. Se o toner cair para as suas mãos ou roupa, limpe-o imediatamente ou lave com água fria.</p>	<p><b>ВАЖНО</b></p> <p>Препоръчваме да поставите модула на барабана на чиста, равна, хоризонтална и стабилна повърхност, върху лист хартия за еднократна употреба или кърпа, в случай че неволно се изсипе или разпилее тонер.</p> <p>Работете внимателно с всяка тонер касета. Ако се разпръсне тонер върху ръцете или дрехите ви, веднага ги избършете или ги измийте със студена вода.</p>
<p><b>IMPORTANTE</b></p> <p>Recomendamos colocar a unidade de cilindro sobre uma superfície limpa, plana, nivelada e estável, com um pedaço de papel descartável ou tecido por baixo, para o caso de você acidentalmente derramar ou espalhar toner.</p> <p>Manuseie cuidadosamente cada cartucho de toner. Se o toner cair nas suas mãos ou roupa, limpe ou lave imediatamente com água fria.</p>	<p><b>IMPORTANT</b></p> <p>Vă recomandăm să așezați unitatea de cilindru pe o suprafață curată, stabilă și plană, pe o coală de hârtie sau pe o lavetă de unică folosință, pentru a preveni vărsarea sau împrăștierea accidentală a tonerului.</p> <p>Manevrați fiecare cartuș de toner cu atenție. Dacă tonerul se scurge pe mâinile sau hainele dvs., ștergeți-l sau spălați-l imediat cu apă rece.</p>
<p><b>VIKTIG</b></p> <p>Vi anbefaler at trommelenheten legges på ren, flat, plan og stabil overflate, med et papirark eller klud under i tilfelle du kommer i skade for å søle toner.</p> <p>Håndter hver tonerkassett forsiktig. Hvis du søler toner på hendene eller på klærne, tørk den av øyelikkelig av med kaldt vann.</p>	<p><b>DŮLEŽITÉ</b></p> <p>Odporúčame vám položiť jednotku valca na čistý, plochý, rovný a stabilný povrch na hárok papiera alebo handričku pre prípad náhodného vysypania alebo rozptýlenia tonera.</p> <p>S tonerovou kazetou manipulujte opatrne. Ak si tonerom znečistíte ruky alebo odev, okamžite ho utrite alebo umyte studenou vodou.</p>
<p><b>VIKTIGT</b></p> <p>Vi rekommenderar att du placerar trumman på en ren, plan och stabil yta som skyddas av ett papper eller en trasa om toner spills eller sprids ut.</p> <p>Handskas varsamt med tonerkassetterna. Om du får toner på händerna eller kläderna ska du genast torka eller tvätta bort det med kallt vatten.</p>	