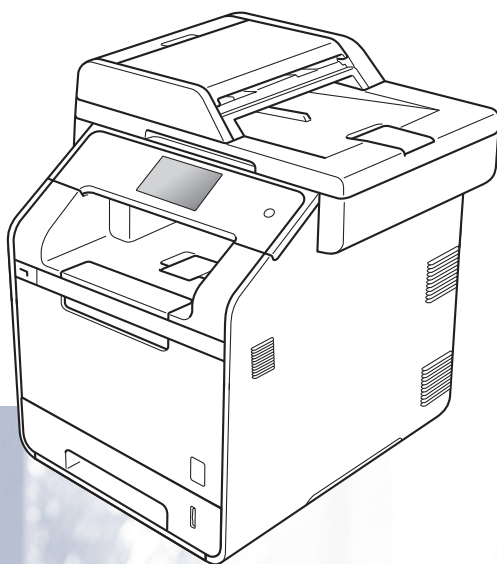


Guía básica del usuario

MFC-L8650CDW
MFC-L8850CDW
MFC-L9550CDW



No todos los modelos están disponibles en todos los países.

Si necesita ponerse en contacto con el Servicio de atención al cliente

**Complete la siguiente información para consultarla
cuando sea necesario:**

**Número de modelo: MFC-L8650CDW /
MFC-L8850CDW / MFC-L9550CDW
(Rodee con un círculo su número de modelo)**

Número de serie: ¹ _____

Fecha de compra: _____

Lugar de compra: _____

¹ El número de serie aparece en la parte posterior de la unidad. Guarde esta Guía del usuario junto con el recibo de compra como justificante permanente de su compra, para que lo pueda utilizar en caso de robo, incendio o como garantía de servicio posventa.

Registre su producto en línea en el sitio

<http://www.brother.com/registration/>

¿Dónde puedo encontrar las Guías del usuario?

¿De qué guía se trata?	¿Qué contiene?	¿Dónde se encuentra?
Guía de seguridad del producto	Lea primero esta Guía. Lea las Instrucciones de seguridad antes de configurar el equipo. Consulte esta Guía para obtener las marcas comerciales y las limitaciones legales.	Impreso/En la caja
Guía de configuración rápida	Siga las instrucciones para configurar el equipo e instalar los controladores y el software del sistema operativo y el tipo de conexión que esté utilizando.	Impreso/En la caja
Guía básica del usuario	Para obtener información sobre las funciones básicas de fax, copia, escaneado e impresión directa y cómo sustituir los consumibles. Consulte las sugerencias de solución de problemas.	Impreso/En la caja Para República Checa, Hungría, República de Bulgaria, República de Polonia, Rumanía, República Eslovaca: (Windows®) Archivo PDF/CD-ROM/En la caja (Macintosh) Archivo PDF/Brother Solutions Center ¹
Guía avanzada del usuario	Para obtener información sobre las operaciones más avanzadas de fax, copia, funciones de seguridad, informes de impresión y realización del mantenimiento rutinario.	(Windows®) Archivo PDF/CD-ROM/En la caja (Macintosh) Archivo PDF/Brother Solutions Center ¹
Guía del usuario de software y en red	Esta Guía contiene instrucciones de escaneado, impresión, PC-FAX y otras operaciones que pueden realizarse conectando el equipo Brother a un ordenador. También contiene información útil sobre el uso de la utilidad Brother ControlCenter, el uso del equipo en un entorno de red y términos de uso frecuente.	(Windows®) Archivo HTML/CD-ROM/En la caja (Macintosh) Archivo HTML/Brother Solutions Center ¹
Guía de Google Cloud Print	Esta Guía proporciona información detallada sobre cómo configurar el equipo Brother para usarlo con una cuenta de Google y disfrutar de los servicios de Google Cloud Print™ para imprimir desde Internet.	Documento PDF / Brother Solutions Center ¹

¿De qué guía se trata?	¿Qué contiene?	¿Dónde se encuentra?
Guía de impresión y escaneado con dispositivos móviles para Brother iPrint&Scan	Esta Guía proporciona información útil sobre la impresión desde el dispositivo móvil y el escaneado desde el equipo Brother al dispositivo móvil cuando está conectado a una red Wi-Fi®.	Documento PDF / Brother Solutions Center ¹
Guía de Web Connect	Esta Guía proporciona información detallada acerca de cómo configurar y utilizar su equipo Brother para escanear, cargar y ver imágenes y archivos en determinados sitios web que ofrecen estos servicios.	Documento PDF / Brother Solutions Center ¹

¹ Visite <http://solutions.brother.com/>.

Tabla de contenido

(Guía básica del usuario)

1	Información general	1
	Uso de la documentación	1
	Símbolos y convenciones utilizados en la documentación.....	1
	Acceso a Brother Utilities (Windows®)	2
	Acceso a la Guía avanzada del usuario y la Guía del usuario de software y en red.....	3
	Visualización de documentación	3
	Cómo acceder a las Guías del usuario sobre las funciones avanzadas	4
	Acceso a la asistencia de Brother (Windows®)	5
	Acceso a la asistencia de Brother (Macintosh).....	5
	Información general del panel de control.....	6
	Pantalla táctil LCD	8
	Configuración de la pantalla Preparado	12
	Operaciones básicas	12
	Configuración de los accesos directos	13
	Adición de accesos directos de copia	13
	Adición de accesos directos de fax	14
	Adición de accesos directos de escaneado	15
	Adición de accesos directos de Web Connect	17
	Añadir accesos directos a aplicaciones	17
	Modificación de los accesos directos	18
	Modificación de nombres de acceso directo	19
	Eliminación de los accesos directos.....	19
	Recuperación de accesos directos.....	19
	Ajuste de la fecha y la hora	20
	Introducción de la información personal (ID de estación).....	20
	Ajustes de volumen	21
	Volumen del timbre.....	21
	Volumen de la alarma.....	22
	Volumen del altavoz	22

2	Carga de papel	23
	Carga de papel y soportes de impresión	23
	Carga de papel en la bandeja de papel estándar y en la bandeja inferior opcional	23
	Carga de papel en la bandeja multipropósito (bandeja MP)	25
	Áreas no escaneables y no imprimibles	30
	Ajustes de papel	31
	Tamaño del papel	31
	Tipo de papel	31
	Uso de la bandeja en el modo de copia	32
	Uso de la bandeja en el modo de fax	32
	Uso de la bandeja en el modo de impresión	33
	Papel y otros soportes de impresión aceptables	34
	Papel y soportes de impresión recomendados	34
	Tipo y tamaño de papel	34
	Manipulación y uso de papel especial	36
3	Carga de documentos	39
	Cómo cargar documentos	39
	Uso del alimentador automático de documentos (unidad ADF)	39
	Uso del cristal de escaneado	40
4	Envío de un fax	41
	Cómo enviar un fax	41
	Detener el envío de fax	42
	Envío por fax de documentos de tamaño Letter/Legal/Folio desde el cristal de escaneado	42
	Cancelación de un fax en curso	43
	Informe Verificación de la transmisión	43
5	Recepción de un fax	44
	Modos de recepción	44
	Selección del modo de recepción	44
	Uso de los modos de recepción	46
	Solo fax	46
	Fax/Tel	46
	Manual	46
	TAD externo	46
	Ajustes del modo de recepción	47
	Número de timbres	47
	Duración del timbre F/T (solamente Modo Fax/Tel)	47
	Detección de fax	48
	Vista previa del fax (solo blanco y negro)	49
	Cómo obtener una vista previa de un fax recibido	49
	Desactivación de la vista previa del fax	51

6	Uso del PC-FAX	52
	Cómo usar el PC-FAX	52
	Recepción de PC-FAX (solo Windows®).....	52
	Envío de PC-Fax	53
7	Teléfono y dispositivos externos	54
	Servicios de la línea telefónica	54
	Ajuste del tipo de línea telefónica	54
	Conexión de un TAD externo	55
	Conexiones.....	55
	Grabación de un mensaje saliente (OGM)	56
	Conexiones de líneas múltiples (PBX)	56
	Teléfonos externos y extensiones telefónicas	57
	Conexión de un teléfono externo o extensión telefónica.....	57
	Funcionamiento desde extensiones telefónicas o teléfonos externos	57
	Sólo para el modo Fax/Tel	57
	Uso de un auricular inalámbrico externo que no sea de Brother	58
	Utilización de códigos remotos.....	58
8	Marcación y almacenamiento de números	60
	Cómo marcar	60
	Marcación manual	60
	Marcación desde la libreta de direcciones	60
	Búsqueda LDAP	60
	Remarcación de fax.....	60
	Almacenamiento de números.....	61
	Almacenamiento de pausa	61
	Almacenamiento de números de la libreta de direcciones	61
	Modificación de nombres o números de la libreta de direcciones	62
9	Realización de copias	63
	Cómo copiar	63
	Detención de una copia.....	63
	Configuración predefinida de copia	63
	Ajustes de copia y opciones	64
10	Impresión desde una unidad flash USB o cámara digital compatible con el almacenamiento masivo	65
	Creación de un archivo PRN para la impresión directa.....	65
	Impresión directamente desde una unidad flash USB o cámara digital compatible con el almacenamiento masivo.....	66
	Modificación de la configuración predeterminada para la impresión directa ...	68
11	Cómo imprimir desde un ordenador	69
	Impresión de un documento	69

12	Cómo escanear a un ordenador	70
	Antes de escanear	70
	Escaneado de un documento como archivo PDF mediante ControlCenter4 (Windows®).....	71
	Cómo escanear un documento como archivo PDF mediante la pantalla táctil ...	73
A	Mantenimiento rutinario	75
	Sustitución de consumibles	75
	Sustitución de los cartuchos de tóner.....	79
	Sustitución de la unidad de tambor	85
	Sustitución de la unidad de correa	91
	Sustitución del recipiente de tóner residual	96
	Limpieza y comprobación del equipo	103
	Limpieza del exterior del equipo.....	104
	Limpieza del cristal de escaneado	105
	Limpieza de las ventanas del escáner láser.....	107
	Limpieza de los hilos de corona	110
	Limpieza de la unidad de tambor	113
	Limpieza de los rodillos de recogida de papel.....	120
	Calibración del color	121
	Registro de colores.....	122
	Corrección automática.....	122
B	Solución de problemas	123
	Identificación del problema	123
	Mensajes de error y mantenimiento	125
	Transferencia de faxes o del informe de diario del fax	135
	Atascos de documentos	137
	Documento atascado en la parte superior de la unidad ADF	137
	Documento atascado bajo la cubierta de documentos.....	137
	Extracción de documentos pequeños atascados en la unidad ADF	138
	Documento atascado en la bandeja de salida.....	138
	Atascos de papel	139
	Papel atascado en la bandeja multipropósito	139
	Papel atascado en la bandeja de papel 1 o 2	140
	Papel atascado en la parte posterior del equipo	141
	Papel atascado en el interior del equipo	143
	Papel atascado debajo de la bandeja de papel.....	146
	Si tiene problemas con el equipo.....	148
	Configuración de la detección del tono de marcación.....	157
	Interferencias en la línea telefónica/VoIP	157
	Mejora de la calidad de impresión	158
	Información sobre el equipo	167
	Comprobación del número de serie	167
	Comprobación de la versión del firmware	167
	Operaciones de restauración	167
	Cómo restablecer el equipo.....	168

C	Tablas de ajustes y funciones	169
	Uso de las tablas de ajustes.....	169
	Tablas de ajustes.....	170
	Tablas de funciones.....	200
	Introducción de texto	230
D	Especificaciones	231
	Generales	231
	Tamaño del documento	234
	Soportes de impresión.....	235
	Fax.....	236
	Copia	237
	Escáner	238
	Impresora.....	239
	Interfaces	240
	Red	241
	Función de impresión directa.....	242
	Requisitos del ordenador.....	243
	Consumibles	244
	Información importante relativa a la vida útil del cartucho de tóner.....	245
E	Índice	247

Tabla de contenido

(Guía avanzada del usuario)

Puede consultar la Guía avanzada del usuario.

Windows®: Archivo PDF/CD-ROM/En la caja

Macintosh: Archivo PDF/Brother Solutions Center en <http://solutions.brother.com/>

La Guía avanzada del usuario explica las siguientes funciones y operaciones.

1 Configuración general

Almacenamiento en memoria
Ajuste del modo de marcación por tonos o pulsos
Opción automática de horario de verano
Ajuste de la zona horaria
Funciones de ecología
Función de modo sin ruido
Pantalla táctil

2 Funciones de seguridad

Secure Function Lock 3.0
Autenticación de Active Directory
IPSec
Bloqueo de configuración
Restricción de marcación
(solo en los modelos MFC)

3 Envío de un fax **(Solo en los modelos MFC)**

Opciones de envío adicionales
Operaciones de envío adicionales

4 Recepción de un fax **(solo en los modelos MFC)**

Opciones de recepción en memoria
Recuperación remota
Operaciones de recepción adicionales

5 Marcación y almacenamiento de números **(solo en los modelos MFC)**

Operaciones de marcación adicionales
Maneras adicionales de almacenar números

6 Impresión de informes

Informes de fax
(solo en los modelos MFC)
Informes

7 Cómo hacer copias

Ajustes de copia

A Mantenimiento rutinario

Comprobación del equipo
Sustitución de piezas de mantenimiento periódico
Embalaje y transporte del equipo

B Opciones

Opciones
Bandeja de papel opcional
(Para los modelos DCP-L8400CDN, DCP-L8450CDW, MFC-L8650CDW y MFC-L8850CDW (LT-320CL))
(Para el modelo MFC-L9550CDW (LT-325CL))
Tarjeta de memoria

C Glosario

D Índice

Uso de la documentación

Gracias por adquirir un equipo Brother. La lectura de la documentación le ayudará a sacar el máximo partido a su equipo.

Símbolos y convenciones utilizados en la documentación

Los siguientes símbolos y convenciones se utilizan en toda la documentación.

⚠ ADVERTENCIA

ADVERTENCIA indica una situación potencialmente peligrosa que, si no se evita, puede producir la muerte o lesiones graves.

IMPORTANTE

IMPORTANTE indica una situación potencialmente peligrosa cuyo resultado puede ser accidentes con daños materiales o que el producto deje de funcionar.

NOTA

Las notas le indican cómo debe responder ante situaciones que pueden presentarse o le ofrecen sugerencias acerca del uso de la operación actual con otras funciones.



Los iconos de peligro de descarga eléctrica le alertan sobre una posible descarga eléctrica.



Los iconos de peligro de incendio indican que puede producirse un incendio.



Los iconos de superficie caliente le advierten que no toque las partes del equipo con temperatura elevada.



Los iconos de prohibición indican acciones que no deben ser realizadas.

Negrita La tipografía en negrita identifica los números del teclado de marcación del panel táctil o de la pantalla del ordenador.

Cursiva La tipografía en cursiva tiene por objeto destacar puntos importantes o derivarle a un tema afín.


Courier New La tipografía Courier New identifica los mensajes mostrados en la pantalla táctil del equipo.

Observe todas las advertencias y las instrucciones marcadas en el producto.



NOTA

La mayor parte de las ilustraciones de esta guía del usuario muestran el MFC-L8850CDW.

Acceso a Brother Utilities (Windows®)

Brother Utilities  es un selector de aplicaciones que ofrece un acceso cómodo a todas las aplicaciones de Brother instaladas en el dispositivo.



1 (Windows® 7 / Windows Vista® / Windows® XP)

Haga clic en el menú  (**Iniciar**) y seleccione **Todos los programas > Brother >  Brother Utilities**

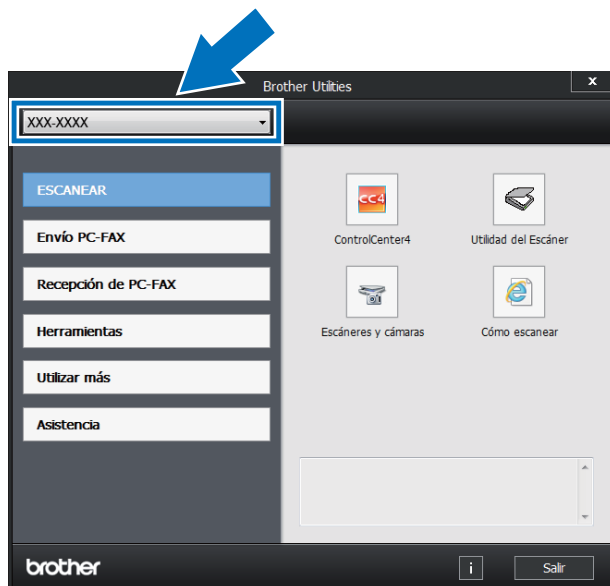
(Windows® 8)

Toque o haga clic en  (**Brother Utilities**) en la pantalla Inicio o en el escritorio.

(Windows® 8.1)

Mueva el ratón a la esquina inferior izquierda de la pantalla **Inicio** y haga clic en  (si usa un dispositivo táctil, deslice el dedo de abajo arriba en la pantalla **Inicio** para que aparezca la pantalla **Aplicaciones**). Cuando aparezca la pantalla **Aplicaciones**, toque o haga clic en  (**Brother Utilities**).

2 Seleccione su equipo.



3 Elija la operación que desea utilizar.

Acceso a la Guía avanzada del usuario y la Guía del usuario de software y en red

Esta Guía básica del usuario no contiene toda la información sobre el equipo; por ejemplo, no explica el uso de las funciones avanzadas de fax, copia, impresión, escaneado, PC-FAX y red. Cuando esté preparado para obtener información detallada acerca de estas operaciones, lea la **Guía avanzada del usuario** y la **Guía del usuario de software y en red** que se encuentran en el CD-ROM.


NOTA


Macintosh: encontrará la Guía avanzada del usuario y la Guía del usuario de software y en red en el Brother Solutions Center, en <http://solutions.brother.com/>.

Visualización de documentación


Visualización de documentación (Windows®)

(Windows® 7 / Windows Vista® / Windows® XP)

Para ver la documentación, en el menú  (**Iniciar**), seleccione **Todos los programas**

> **Brother** >  **Brother Utilities**. Haga clic en la lista desplegable y seleccione el nombre de su modelo (si no está ya seleccionado). Haga clic en **Asistencia** en la barra de navegación izquierda y, a continuación, haga clic en **Guías del usuario**.


(Windows® 8)

Haga clic en  (**Brother Utilities**) y, a continuación, haga clic en la lista desplegable y seleccione el nombre de su modelo (si no está ya seleccionado). Haga clic en **Asistencia** en la barra de navegación izquierda y, a continuación, haga clic en **Guías del usuario**.

Si no ha instalado el software, puede ver la documentación en el CD-ROM siguiendo los pasos siguientes:

- 1 Encienda el ordenador. Inserte el CD-ROM en la unidad de CD-ROM.

NOTA

Si la pantalla de Brother no aparece, vaya a **Equipo (Mi PC)**. (Windows® 8: Haga clic en  (Explorador de archivos) en la barra de tareas y, a continuación, vaya a **Equipo (Este equipo)**.) Haga doble clic en el icono del CD-ROM y, a continuación, haga doble clic en **start.exe**.

- 2 Si aparece el nombre del modelo en la pantalla, púselo.
- 3 Si aparece la pantalla de selección de idioma, pulse el idioma deseado. Aparecerá el menú principal del CD-ROM.



- 4 Haga clic en **Guías del usuario**.
- 5 Haga clic en **Guías del usuario en el CD-ROM**. Si aparece la pantalla de países, seleccione su país. Cuando aparezca la lista de guías del usuario, seleccione la guía que desee.

Visualización de documentación (Macintosh)

Puede ver y descargar las Guías del usuario en el Brother Solutions Center: <http://solutions.brother.com/>. Haga clic en **Manuales** en la página de su modelo para descargar la documentación.

Cómo encontrar las instrucciones de escaneado

Hay muchas maneras de poder escanear documentos. Puede encontrar las instrucciones de la siguiente manera:

Guía del usuario de software y en red

- *Escaneado*
- *ControlCenter*
- *Escaneado en red*

Guías de procedimiento de Nuance™ PaperPort™ 12SE

(Windows®)

- Las Guías de procedimiento completas de Nuance™ PaperPort™ 12SE se pueden ver seleccionando la pestaña Ayuda de la aplicación Nuance™ PaperPort™ 12SE.

Guía del usuario de Presto! PageManager (Macintosh)

NOTA

Presto! PageManager debe descargarse e instalarse antes de poder utilizarlo (para obtener más instrucciones, consulte *Acceso a la asistencia de Brother (Macintosh)* >> página 5).

- La Guía del usuario de Presto! PageManager se puede visualizar desde la sección Ayuda de la aplicación Presto! PageManager.

Cómo encontrar las instrucciones de configuración de red

El equipo se puede conectar a una red inalámbrica o cableada.

- Instrucciones de configuración básicas: (>> Guía de configuración rápida).
- Conexión a un punto de acceso o enrutador inalámbrico compatible con Wi-Fi Protected Setup™ o AOSS™: (>> Guía del usuario de software y en red).
- Más información sobre la configuración en red: (>> Guía del usuario de software y en red).

Cómo acceder a las Guías del usuario sobre las funciones avanzadas

Puede ver y descargar estas Guías en la web del Brother Solutions Center:

<http://solutions.brother.com/>

Haga clic en **Manuales** en la página de su modelo para descargar la documentación.

Guía de Google Cloud Print

Esta Guía proporciona información acerca de cómo configurar su equipo Brother para usarlo con una cuenta de Google y cómo utilizar los servicios de Google Cloud Print™ para imprimir por Internet.

Guía de impresión y escaneado con dispositivos móviles para Brother iPrint&Scan

Esta Guía proporciona información útil sobre la impresión desde el dispositivo móvil y el escaneado desde el equipo Brother al dispositivo móvil cuando está conectado a una red Wi-Fi.

Guía de Web Connect

Esta Guía proporciona información acerca de cómo configurar y utilizar su equipo Brother para escanear, cargar y ver imágenes y archivos en determinados sitios web que ofrecen estos servicios.

Acceso a la asistencia de Brother (Windows®)

En el CD-ROM encontrará toda la información de contacto que necesite relativa, por ejemplo, a la asistencia por Internet (Brother Solutions Center).

- Haga clic en **Soporte técnico de Brother** en el **Menú superior**. Aparecerá la pantalla de asistencia de Brother.



- Para acceder al sitio web (<http://www.brother.com/>), haga clic en **Página de inicio de Brother**.
- Para obtener las noticias y la información sobre asistencia de productos más recientes (<http://solutions.brother.com/>), haga clic en **Brother Solutions Center**.
- Para visitar nuestro sitio web para obtener consumibles originales de Brother (<http://www.brother.com/original/>), haga clic en **Información de suministros**.
- Si desea acceder a Brother CreativeCenter (<http://www.brother.com/creativecenter/>) para obtener descargas imprimibles y proyectos fotográficos GRATUITOS, haga clic en **Brother CreativeCenter**.
- Para volver al **Menú superior**, haga clic en **Anterior** o, cuando haya finalizado, haga clic en **Salir**.

Acceso a la asistencia de Brother (Macintosh)

1

Encontrará toda la información de contacto que necesite relativa, por ejemplo, a la asistencia por Internet.

Visite el Brother Solutions Center en <http://solutions.brother.com/>.

Información general del panel de control

MFC-L8650CDW tiene una pantalla táctil LCD y panel táctil de 3,7 pulgadas (93,4 mm).
MFC-L8850CDW y MFC-L9550CDW tienen una pantalla táctil LCD y panel táctil de 4,85 pulgadas (123,2 mm).

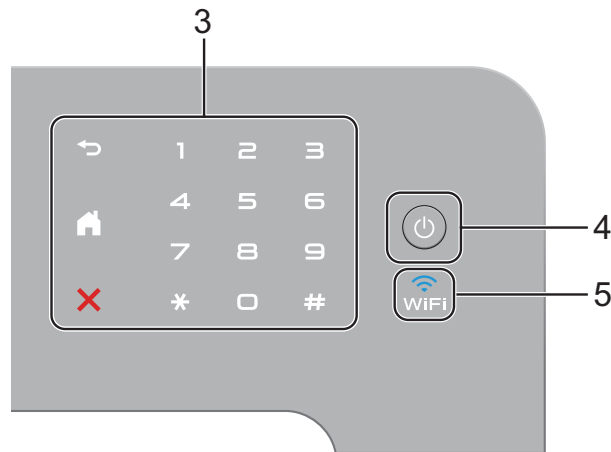


NOTA

Las ilustraciones del panel de control se refieren al modelo MFC-L9550CDW.

- 1  **Lector de NFC (Near Field Communication) (MFC-L9550CDW)**
Puede usar la autenticación con tarjeta tocando con la tarjeta inteligente el lector de NFC del panel de control.

- 2 **Pantalla táctil LCD (pantalla de cristal líquido)**
Se trata de una pantalla táctil LCD. Puede acceder a los menús y las opciones pulsándolos cuando aparezcan en esta pantalla.



3 Panel táctil:

- **← Atrás**

Púlsela para volver al nivel de menú anterior.

- **🏠 Inicio**

Púlsela para volver a la pantalla de inicio. La configuración de fábrica muestra la fecha y la hora, pero se puede cambiar la configuración predeterminada de la pantalla de inicio (consulte *Configuración de la pantalla Preparado* ►► página 12).

- **✗ Cancelar**

Pulse para cancelar una operación.

- **Teclado de marcación**

Pulse los números del panel táctil para marcar números de teléfono y de fax o para introducir el número de copias.

4 **🔌 Apagado/encendido**

Pulse **🔌** para encender el equipo.

Mantenga pulsado **🔌** para apagar el equipo. La pantalla táctil LCD muestra *Apagando equipo* y permanece encendida durante unos segundos antes de apagarse.

5 **📶 WiFi**

La luz de Wi-Fi está encendida cuando el equipo Brother está conectado a un punto de acceso inalámbrico.

Pantalla táctil LCD

Puede seleccionar tres tipos de pantallas para la pantalla de inicio. Cuando se muestra la pantalla de inicio, puede cambiar la pantalla que aparece deslizando el dedo a izquierda o derecha, o pulsando ◀ o ▶.

Las siguientes pantallas muestran el estado del equipo cuando está inactivo.

	<p>Pantalla de inicio</p> <p>La pantalla de inicio muestra la fecha y la hora y proporciona acceso a las pantallas de fax, copia, escaneado, configuración Wi-Fi, niveles de tóner, configuración y accesos directos.</p> <p>Cuando se muestra la pantalla de inicio, el equipo está en Modo preparado. Cuando Secure Function Lock (Bloqueo seguro de funciones)¹ está activado, se muestra un icono. Cuando la autenticación de Active Directory (Directorio activo)¹ está activada, se bloquea el panel de control del equipo.</p> <p>¹ >> Guía avanzada del usuario.</p>
	<p>Pantalla Más1</p> <p>La pantalla Más1 proporciona acceso a la pantalla de accesos directos y a funciones adicionales tales como la impresión segura, acceso directo a Web y aplicaciones.</p>
	<p>Pantalla Más2</p> <p>La pantalla Más2 proporciona acceso a la pantalla de accesos directos y al menú USB.</p>

NOTA

La operación de pasar el dedo en la pantalla táctil es un tipo de operación del usuario que consiste en arrastrar el dedo por la pantalla para mostrar la siguiente página o el siguiente elemento.



1 Modos:

- Fax
Permite acceder al modo de fax.
- Copiar
Permite acceder al modo copia.
- Escaneado
Permite acceder al modo escáner.

2 WiFi (Configuración Wi-Fi)

Un indicador de cuatro niveles en la pantalla de modo Preparado muestra la potencia de la señal inalámbrica actual si está utilizando una conexión inalámbrica.



Puede ajustar fácilmente la configuración inalámbrica pulsando **WiFi** (para obtener más información, >>> Guía del usuario de software y en red.)

3 (Tóner)

Compruebe la vida útil restante del tóner.
Pulse para acceder al menú **Tóner**.

NOTA

La vida útil restante del tóner varía en función de los tipos de documentos que se impriman y del uso que haga el cliente.

4 (Configurar)

Pulse para acceder a la configuración principal (para obtener más información, consulte *Pantalla de configuración* >> página 11).

5 Fecha y hora

Consulte la fecha y la hora que se ha establecido en el equipo.

6 Acc. dir. (Acc. dir.)

Pulse para configurar los accesos directos.

Puede enviar rápidamente un fax, copiar, escanear y conectar con un servicio web mediante las opciones definidas como accesos directos.

NOTA



Hay ocho pestañas de accesos directos disponibles. Puede configurar hasta seis accesos directos en cada pestaña de accesos directos. Hay un total de 48 accesos directos disponibles.

7 Impresión segura

Le permite acceder al menú de impresión segura.

8 Web

Pulse para conectar el equipo Brother a un servicio de Internet (para obtener más información, >> Guía de Web Connect).

9 Aplic.

Desde que se publicó este documento, es posible que los proveedores hayan añadido aplicaciones y/o hayan modificado los nombres de las aplicaciones (para obtener más información, >> Guía de Web Connect).

10 USB

Pulse para acceder a los menús Impresión directa y Escanear a USB.


11 Nuevo fax

Cuando *Vist prev d fax* está Sí, se puede consultar cuántos nuevos faxes se han recibido en la memoria.



12 Icono de advertencia !



El icono de advertencia ! aparece cuando se produce un mensaje de error o de mantenimiento; pulse *Detall* para visualizarlo y, a continuación, pulse  para volver al modo Preparado.

Para obtener información detallada, consulte *Mensajes de error y mantenimiento* >> página 125.

NOTA

- Este producto utiliza la fuente de ARPHIC TECHNOLOGY CO., LTD.
- Se utilizan MascotCapsule UI Framework y MascotCapsule Tangiblet, desarrollados por HI CORPORATION. MascotCapsule es una marca registrada de HI CORPORATION en Japón.



Pantalla de configuración

La pantalla táctil muestra la configuración del equipo al pulsar

Puede comprobar y acceder a toda la configuración del equipo desde la siguiente pantalla.



1 Tóner

Compruebe la vida útil restante del tóner.

Pulse para acceder al menú **Tóner**.

2 Modo de recepción

Consulte el modo de recepción actual.

- Fax
- Fax/Tel
- TAD
- Manual

3 Red

Pulse para configurar una conexión de red.

Un indicador de cuatro niveles en la pantalla muestra la potencia de la señal inalámbrica actual si está utilizando una conexión inalámbrica.

4 (Fecha y hora)

Consulte la fecha y la hora.

Pulse para acceder al menú **Fecha y hora**.

5 Vista previa de fax

Consulte el estado de la vista previa del fax.

Pulse para acceder al ajuste **Vista previa del fax**.

6 Todos los ajustes

Pulse para acceder al menú completo de configuración.

7 Config. Bandeja


Consulte el tamaño del papel seleccionado. Pulse para cambiar la configuración de tamaño y tipo de papel, si es necesario.



8 Wi-Fi Direct

Pulse para configurar una conexión de red **Wi-Fi Direct™**.

Configuración de la pantalla Preparado

Configure la pantalla Preparado en Inicio, Más1 o Más2.

Cuando el equipo está inactivo o cuando se pulsa , la pantalla táctil regresa a la pantalla que haya establecido.

- 1 Pulse .
- 2 Pulse Todos ajustes.
- 3 Deslice el dedo hacia arriba o hacia abajo o pulse ▲ o ▼ para visualizar Config. gral..
- 4 Pulse Config. gral..
- 5 Deslice el dedo hacia arriba o hacia abajo o pulse ▲ o ▼ para visualizar Configuración del botón.
- 6 Pulse Configuración del botón.
- 7 Pulse Configuración del botón de inicio.
- 8 Pulse Inicio, Más1 o Más2.
- 9 Pulse .
El equipo irá a la pantalla de inicio seleccionada.


Operaciones básicas

Presione el dedo en la pantalla táctil para utilizarla. Para visualizar y acceder a todos los menús u opciones en pantalla, deslice el dedo a izquierda, derecha, arriba, abajo, o pulse ◀▶ o ▲▼ para desplazarse por ellos.

IMPORTANTE

NO pulse la pantalla táctil con un objeto puntiagudo como, por ejemplo, un bolígrafo o estilete. Podría dañar el equipo.

Los siguientes pasos explican cómo cambiar un ajuste del equipo. En este ejemplo, la configuración de la luz de fondo de la pantalla táctil se cambia de Claro a Medio.

- 1 Pulse .
- 2 Pulse Todos ajustes.
- 3 Deslice el dedo hacia arriba o hacia abajo o pulse ▲ o ▼ para visualizar Config. gral..

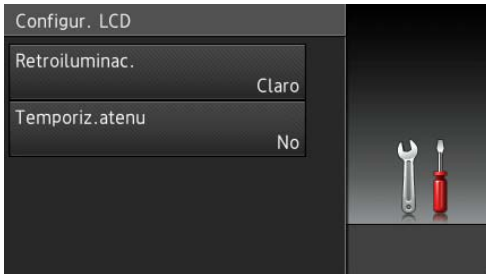


- 4 Pulse Config. gral..
- 5 Deslice el dedo hacia arriba o hacia abajo o pulse ▲ o ▼ para visualizar Configur. LCD.

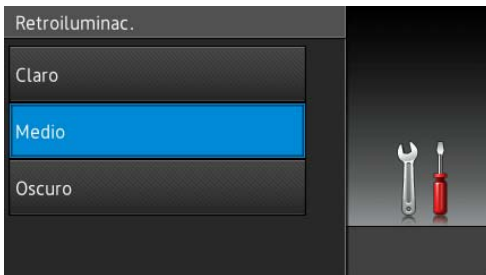


6 Pulse Configur. LCD.

7 Pulse Retroiluminac..



8 Pulse Medio.



NOTA

Pulse  para volver al nivel anterior.

9 Pulse .

Configuración de los accesos directos

Puede añadir los ajustes de fax, copia, escaneado y Web Connect que utilice con más frecuencia configurándolos como accesos directos. Más adelante podrá recuperar y aplicar esta configuración de forma rápida y fácil. Puede añadir hasta 48 accesos directos.


Adición de accesos directos de copia

Los siguientes ajustes se pueden incluir en un acceso directo de copia:

- Calidad
- Ampliar/Reducir
- Densidad
- Contraste
- Apilar/Ordenar
- Formato pág.
- Ajuste color
- Copia de 2 caras
- diseño página de ambas caras
- Uso bandeja
- Eliminar el color de fondo

1 Pulse  Acc. dir.

2 Pulse una pestaña de 1 a 8.

3 Pulse  donde no haya añadido ningún acceso directo.

4 Pulse Copiar.

5 Lea la información de la pantalla táctil y, a continuación, confírmela pulsando OK.

6 Deslice el dedo hacia arriba o hacia abajo o pulse ▲ o ▼ para visualizar los ajustes predefinidos de copia y, a continuación, pulse el ajuste predefinido que desee.


- 7 Deslice el dedo hacia arriba o hacia abajo o pulse ▲ o ▼ para visualizar los ajustes disponibles y, a continuación, pulse el ajuste que desee.
- 8 Deslice el dedo hacia arriba o hacia abajo o pulse ▲ o ▼ para visualizar las opciones disponibles y, a continuación, pulse la opción que desee. Repita los pasos 7 y 8 hasta que haya seleccionado todos los ajustes de este acceso directo.
- 9 Cuando haya terminado de cambiar los ajustes, pulse *Guardar como acceso directo*.
- 10 Lea y confirme la lista de ajustes que se muestra y que ha seleccionado y, a continuación, pulse *OK*.
- 11 Introduzca un nombre para el acceso directo mediante el teclado de la pantalla táctil del equipo. (Para ayudarle a introducir caracteres, consulte *Introducción de texto* >> página 230.)
Pulse *OK*.
- 12 Pulse *OK* para guardar el acceso directo.

Adición de accesos directos de fax

Los siguientes ajustes se pueden incluir en un acceso directo de fax:

- Dirección
- Resolución de fax
- Fax de 2 caras
- Contraste
- Multienvío
- Transmisión en tiempo real
- Configurar cubierta
- Modo satélite
- Tamaño del área de escaneado

- 1 Pulse  *Acc. dir.*

- 2 Pulse una pestaña de 1 a 8.
- 3 Pulse  donde no haya añadido ningún acceso directo.
- 4 Pulse *Fax*.
- 5 Lea la información de la pantalla táctil y, a continuación, confírmela pulsando *OK*.
- 6 Introduzca el número de fax o de teléfono con el teclado de marcación del panel táctil, de la libreta de direcciones o del historial de llamadas de la pantalla táctil. Cuando haya terminado, vaya al paso 7.

NOTA

- Puede introducir hasta 20 dígitos para un número de fax.
- Si el acceso directo se va a utilizar para multienvío, pulse *Opciones* y seleccione *Multienvío* en el paso 8 antes de introducir el número de fax o de teléfono en el paso 6.
- Puede introducir hasta 20 números de fax si el acceso directo es para multienvío. Los números de fax se pueden introducir combinando números de grupo de la libreta de direcciones, o bien con números de fax individuales de la libreta de direcciones, o introduciéndolos manualmente (>> Guía avanzada del usuario).
- Cuando se introduce un número de fax en un acceso directo, se añade automáticamente a la libreta de direcciones. El nombre del acceso directo será el nombre de la libreta de direcciones más un número secuencial.

- 7 Pulse *Opciones*.
- 8 Deslice el dedo hacia arriba o hacia abajo o pulse ▲ o ▼ para visualizar los ajustes disponibles y, a continuación, pulse el ajuste que desee.
- 9 Pulse la opción que desee. Repita los pasos 8 y 9 hasta que haya seleccionado todos los ajustes de este acceso directo.
Pulse *OK*.

- 10 Cuando haya terminado de cambiar los ajustes, pulse **Guardar como acceso directo**.
- 11 Lea y confirme la lista de ajustes que se muestra y que ha seleccionado y, a continuación, pulse **OK**.
- 12 Introduzca un nombre para el acceso directo mediante el teclado de la pantalla táctil del equipo. (Para ayudarle a introducir letras, consulte *Introducción de texto* >> página 230). Pulse **OK**.
- 13 Pulse **OK** para guardar el acceso directo.

Adición de accesos directos de escaneado

Los siguientes ajustes se pueden incluir en un acceso directo de escaneado:

a USB

- Escaneo dobl cara
- Tipo de escaneado
- Resolución
- Tipo de archivo
- Tamaño del área de escaneado
- Nombre del archivo
- Tamaño de archivo
- Eliminar el color de fondo

al serv e-mail (MFC-L8650CDW solo se admite si se ha descargado IFAX)



- Dirección
- Escaneo dobl cara
- Tipo de escaneado
- Resolución
- Tipo de archivo
- Tamaño del área de escaneado
- Tamaño de archivo

a OCR/a archivo/a imagen/a e-mail

- Seleccionado por el ordenador

a FTP/SFTP/a la red

- Nombre del perfil

- 1 Pulse  **Acc. dir.**
- 2 Pulse una pestaña de 1 a 8.
- 3 Pulse  donde no haya añadido ningún acceso directo.
- 4 Pulse **Escaneado**.
- 5 Deslice el dedo hacia arriba o hacia abajo o pulse **▲** o **▼** para mostrar el tipo de escaneado que desee y, a continuación, púselo.
- 6 Realice uno de los siguientes pasos:

- Si ha pulsado a **USB**, lea la información de la pantalla táctil y, a continuación, pulse **OK** para confirmarla. Vaya al paso 9.
- Si ha pulsado al **serv e-mail**, lea la información de la pantalla táctil y, a continuación, pulse **OK** para confirmarla. Vaya al paso 7.
- Si ha pulsado a **OCR**, a **archivo**, a **imagen** o a **e-mail**, lea la información de la pantalla táctil y, a continuación, pulse **OK** para confirmarla. Vaya al paso 8.
- Si ha pulsado a **FTP/SFTP** o a **la red**, lea la información de la pantalla táctil y, a continuación, pulse **OK** para confirmarla.

Deslice el dedo hacia arriba o hacia abajo o pulse **▲** o **▼** para mostrar el nombre del perfil, y, a continuación, púselo.

Pulse **OK** para confirmar el nombre del perfil que haya seleccionado. Vaya al paso 14.

NOTA

Para añadir un acceso directo para a **FTP/SFTP** y a **la red**, debe haber añadido antes el nombre del perfil.

- 7 Realice uno de los siguientes pasos:
- Para introducir una dirección de correo electrónico manualmente, pulse **Manual**. Introduzca la dirección de correo electrónico con el teclado de la pantalla táctil del equipo. (Para ayudarle a introducir letras, consulte *Introducción de texto* >> página 230).

Pulse **OK**.

- Para introducir una dirección de correo electrónico desde la **Libreta direcc.**, pulse **Libreta direcc.**. Deslice el dedo hacia arriba o hacia abajo o pulse **▲** o **▼** para visualizar la dirección de correo electrónico que desee, y, a continuación, púlsela.

Pulse **OK**.

Después de confirmar la dirección de correo electrónico que ha introducido, pulse **OK**. Vaya al paso 9.

NOTA

Pulse **Detalle** para ver la lista de direcciones que ha introducido.

- 8 Realice uno de los siguientes pasos:
- Cuando el equipo está conectado a un ordenador mediante una conexión USB:
Pulse **OK** para confirmar que selecciona USB como nombre del ordenador. Vaya al paso 14.
 - Cuando el equipo está conectado a una red:
Deslice el dedo hacia arriba o hacia abajo o pulse **▲** o **▼** para mostrar el nombre del ordenador, y, a continuación, púselo. Pulse **OK** para confirmar el nombre del ordenador que haya seleccionado. Vaya al paso 14.

- 9 Pulse **Opciones**.

- 10 Deslice el dedo hacia arriba o hacia abajo o pulse **▲** o **▼** para visualizar los ajustes disponibles y, a continuación, pulse el ajuste que desee.

- 11 Deslice el dedo hacia arriba o hacia abajo o pulse **▲** o **▼** para visualizar las opciones disponibles y, a continuación, pulse la opción que desee. Repita los pasos 10 y 11 hasta que haya seleccionado todos los ajustes de este acceso directo.
Pulse **OK**.

- 12 Revise la configuración que ha seleccionado:

- Si necesita hacer cambios adicionales, vuelva al paso 9.
- Si está satisfecho con los cambios, pulse **Guardar como acceso directo**.

- 13 Revise los ajustes de la pantalla táctil y, a continuación, pulse **OK**.

- 14 Introduzca un nombre para el acceso directo mediante el teclado de la pantalla táctil del equipo. (Para ayudarle a introducir letras, consulte *Introducción de texto* >> página 230).
Pulse **OK**.

- 15 Lea la información de la pantalla táctil y, a continuación, pulse **OK** para guardar el acceso directo.



Adición de accesos directos de Web Connect

Los ajustes de los siguientes servicios se pueden incluir en un acceso directo de Web Connect:

- Skydrive®
- Box
- Picasa Web Albums™
- Google Drive™
- Flickr®
- Facebook
- Evernote®
- Dropbox

NOTA

- Desde que se publicó este documento, es posible que los proveedores hayan añadido servicios web y/o hayan modificado los nombres de los servicios.
- Para añadir un acceso directo de Web Connect, debe tener una cuenta en el servicio deseado (para obtener más información, >> Guía de Web Connect).

- 1 Pulse  Acc. dir.
- 2 Pulse una pestaña de 1 a 8.
- 3 Pulse  donde no haya añadido ningún acceso directo.
- 4 Pulse Web.
- 5 Si aparece información sobre la conexión de Internet, lea la información y confírmela pulsando OK.

NOTA

De vez en cuando aparecerán en la pantalla táctil del equipo actualizaciones o anuncios sobre las funciones del equipo. Lea la información y pulse OK.

- 6 Deslice el dedo a izquierda o derecha o pulse ◀ o ▶ para mostrar los servicios disponibles, y, a continuación, pulse el servicio deseado.

- 7 Pulse su cuenta.
Si la cuenta tiene un código PIN, introdúzcalo con el teclado de la pantalla táctil del equipo.
Pulse OK.

- 8 Pulse la función que desee.

NOTA

Las funciones que se pueden establecer varían en función del servicio seleccionado.

- 9 Lea y confirme la lista de funciones que se muestra y que ha seleccionado y, a continuación, pulse OK.

- 10 Introduzca un nombre para el acceso directo mediante el teclado de la pantalla táctil. (Para ayudarle a introducir letras, consulte *Introducción de texto* >> página 230.)
Pulse OK.

- 11 Pulse OK para guardar el acceso directo.



Añadir accesos directos a aplicaciones

Los ajustes de los siguientes servicios se pueden incluir en un acceso directo de aplicaciones:

- Escanear nota
- Delinear y escanear
- Delinear y copiar

NOTA

Desde que se publicó este documento, es posible que los proveedores hayan añadido servicios web y/o hayan modificado los nombres de los servicios.

- 1 Pulse  Acc. dir.
- 2 Pulse una pestaña de 1 a 8.
- 3 Pulse  donde no haya añadido ningún acceso directo.
- 4 Pulse *Aplicaciones*.
- 5 Si aparece información sobre la conexión de Internet, lea la información y confírmela pulsando **OK**.

NOTA

De vez en cuando aparecerán en la pantalla táctil actualizaciones o anuncios sobre las funciones del equipo.

Lea la información y pulse **OK**.

- 6 Deslice el dedo a izquierda o derecha o pulse **◀** o **▶** para mostrar las aplicaciones disponibles y, a continuación, pulse la aplicación que desee.
- 7 Pulse su cuenta.
Si la cuenta tiene un código PIN, introdúzcalo con el teclado de la pantalla táctil del equipo.
Pulse **OK**.
- 8 Pulse la aplicación que desee.
- 9 Lea y confirme la lista de aplicaciones que se muestra y que ha seleccionado y, a continuación, pulse **OK**.
- 10 Introduzca un nombre para el acceso directo mediante el teclado de la pantalla táctil del equipo. (Para ayudarle a introducir letras, consulte *Introducción de texto* >> página 230.)
Pulse **OK**.
- 11 Pulse **OK** para guardar el acceso directo.


Modificación de los accesos directos


Se pueden cambiar los ajustes de un acceso directo.

NOTA

No puede cambiar un acceso directo a Web Connect. Si desea cambiar el acceso directo, deberá eliminarlo y, a continuación, añadir uno nuevo.

(Para obtener más información, consulte *Eliminación de los accesos directos* >> página 19 y *Adición de accesos directos de Web Connect* >> página 17).



- 1 Pulse  Acc. dir.
- 2 Pulse una pestaña de 1 a 8 para mostrar el acceso directo que desea cambiar.
- 3 Pulse el acceso directo que desee. Se muestran los ajustes del acceso directo que ha seleccionado.
- 4 Modifique los ajustes del acceso directo que ha seleccionado en el paso 3 (para obtener más información, consulte *Configuración de los accesos directos* >> página 13).
- 5 Cuando haya terminado de cambiar los ajustes, pulse *Guardar como acceso directo*.
- 6 Pulse **OK** para confirmar.
- 7 Realice uno de los siguientes pasos:
 - Para sobrescribir el acceso directo, pulse **Sí**. Vaya al paso 9.
 - Si no desea sobrescribir el acceso directo, pulse **No** para introducir un nuevo nombre para el acceso directo. Vaya al paso 8.

- Para crear un nuevo acceso directo, mantenga pulsado  para eliminar el nombre actual y, a continuación, introduzca un nuevo nombre con el teclado de la pantalla táctil del equipo. (Para ayudarle a introducir letras, consulte *Introducción de texto* >> página 230).
Pulse OK.


- Pulse OK para confirmar.


Modificación de nombres de acceso directo

Se puede modificar un nombre de acceso directo.

- Pulse  Acc. dir.
- Pulse una pestaña de 1 a 8 para mostrar el acceso directo que desea.
- Pulse .



NOTA

También puede pulsar , Todos ajustes y Configuración del acceso directo.


- Pulse el acceso directo.
- Pulse Editar el nombre del acceso directo.
- Para modificar el nombre, mantenga pulsado  para eliminar el nombre actual y, a continuación, introduzca un nuevo nombre con el teclado de la pantalla táctil del equipo. (Para ayudarle a introducir letras, consulte *Introducción de texto* >> página 230).
Pulse OK.

Eliminación de los accesos directos

Se puede eliminar un acceso directo.

- Pulse  Acc. dir.
- Pulse una pestaña de 1 a 8 para mostrar el acceso directo que desea.
- Pulse .

NOTA

También puede pulsar , Todos ajustes y Configuración del acceso directo.



- Pulse el acceso directo.
- Pulse Eliminar para eliminar el acceso directo que ha seleccionado en el paso 4.
- Pulse Sí para confirmar.

Recuperación de accesos directos

Los ajustes de los accesos directos se muestran en la pantalla de accesos directos. Para recuperar un acceso directo, pulse el nombre del acceso directo.


Ajuste de la fecha y la hora

La pantalla táctil muestra la fecha y la hora. También puede añadir la fecha y la hora actuales a cada fax que envíe ajustando el ID de estación (consulte *Introducción de la información personal (ID de estación)* >> página 20).

- 1 Pulse .
- 2 Pulse .
- 3 Pulse Fecha.
- 4 Introduzca los dos últimos dígitos del año con los números de la pantalla táctil y, a continuación, pulse OK.




(Por ejemplo, introduzca 1, 4 para 2014.)

- 5 Introduzca los dos dígitos del mes con los números de la pantalla táctil y, a continuación, pulse OK.
- 6 Introduzca los dos dígitos del día con los números de la pantalla táctil y, a continuación, pulse OK.
- 7 Pulse Hora.
- 8 Introduzca la hora en el formato de 24 horas con los números de la pantalla táctil y, a continuación, pulse OK.
- 9 Pulse .

Introducción de la información personal (ID de estación)

Configure el ID de estación del equipo si desea que la fecha y la hora aparezcan en cada fax que envíe.

- 1 Pulse .
- 2 Pulse Todos ajustes.
- 3 Deslice el dedo hacia arriba o hacia abajo o pulse ▲ o ▼ para visualizar Conf.inicial.
Pulse Conf.inicial.
- 4 Deslice el dedo hacia arriba o hacia abajo o pulse ▲ o ▼ para visualizar ID estación.
Pulse ID estación.
- 5 Pulse Fax.
- 6 Introduzca el número de fax (hasta 20 dígitos) con los números de la pantalla táctil y, a continuación, pulse OK.
- 7 Pulse Tel.
- 8 Introduzca el número de teléfono (hasta 20 dígitos) con los números de la pantalla táctil y, a continuación, pulse OK. Si el número de teléfono y de fax es el mismo, vuelva a introducirlo.
- 9 Pulse Nombre.
- 10 Use la pantalla táctil para introducir su nombre (hasta 20 caracteres) y, a continuación, pulse OK.

NOTA

- Para introducir números o caracteres especiales, pulse varias veces hasta que aparezca el carácter que desea y, a continuación, pulse el carácter deseado.
- Si ha introducido incorrectamente un carácter y desea cambiarlo, pulse ◀ o ▶ para mover el cursor al carácter incorrecto y, a continuación, pulse .
- Para introducir un espacio, pulse Barra espaciadora.
- Para obtener más información, consulte *Introducción de texto* >> página 230.

11 Pulse .

Ajustes de volumen



Volumen del timbre

Puede seleccionar varios niveles de volumen del timbre.

- 1 Pulse .
- 2 Pulse Todos ajustes.
- 3 Deslice el dedo hacia arriba o hacia abajo o pulse ▲ o ▼ para visualizar Config. gral..
- 4 Pulse Config. gral..
- 5 Deslice el dedo hacia arriba o hacia abajo o pulse ▲ o ▼ para visualizar Volumen.
- 6 Pulse Volumen.
- 7 Pulse Timbre.
- 8 Pulse No, Bajo, Medio o Alto.
- 9 Pulse .



Volumen de la alarma

Cuando la alarma esté activada, el equipo emitirá un pitido cada vez que pulse un botón o cometa un error, así como al finalizar el envío o la recepción de un fax. Puede seleccionar varios niveles de volumen.

- 1 Pulse .
- 2 Pulse Todos ajustes.
- 3 Deslice el dedo hacia arriba o hacia abajo o pulse ▲ o ▼ para visualizar Config. gral..
- 4 Pulse Config. gral..
- 5 Deslice el dedo hacia arriba o hacia abajo o pulse ▲ o ▼ para visualizar Volumen.
- 6 Pulse Volumen.
- 7 Pulse Pitido.
- 8 Pulse No, Bajo, Medio o Alto.
- 9 Pulse .

Volumen del altavoz

Puede seleccionar varios niveles de volumen del altavoz.

- 1 Pulse .
- 2 Pulse Todos ajustes.
- 3 Deslice el dedo hacia arriba o hacia abajo o pulse ▲ o ▼ para visualizar Config. gral..
- 4 Pulse Config. gral..
- 5 Deslice el dedo hacia arriba o hacia abajo o pulse ▲ o ▼ para visualizar Volumen.
- 6 Pulse Volumen.
- 7 Pulse Altavoz.
- 8 Pulse No, Bajo, Medio o Alto.
- 9 Pulse .

Carga de papel y soportes de impresión

El equipo puede alimentar papel desde la bandeja de papel estándar, la bandeja multipropósito o la bandeja inferior opcional.

NOTA

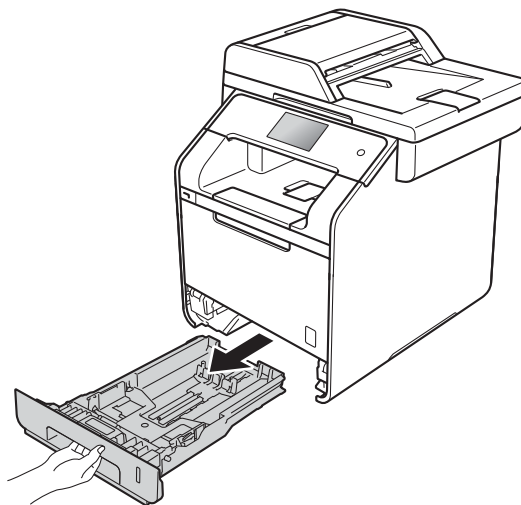
Si el software de su aplicación es compatible con la selección de tamaño del papel realizada en el menú de impresión, puede seleccionarla mediante el software. Si el software de su aplicación no es compatible, puede establecer el tamaño del papel en el controlador de impresora o pulsando los botones de la pantalla táctil.

Carga de papel en la bandeja de papel estándar y en la bandeja inferior opcional

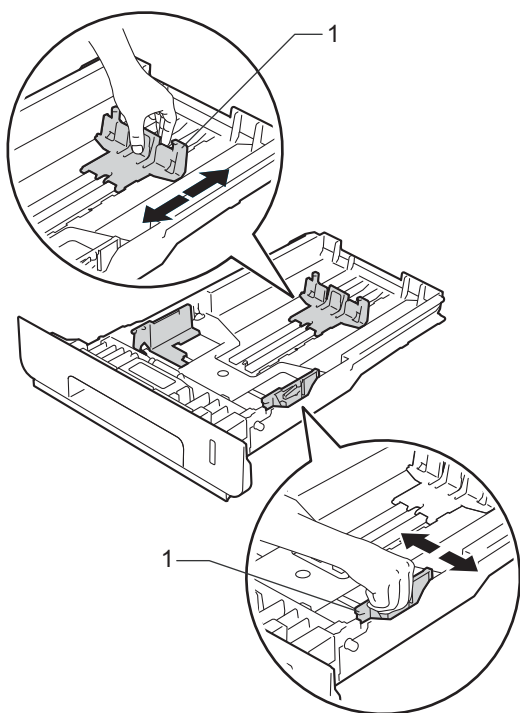
Puede cargar hasta 250 hojas en la bandeja de papel estándar (Bandeja 1). También puede cargar hasta 500 hojas en la bandeja inferior opcional (Bandeja 2). Se puede cargar papel hasta la marca de papel máximo (▼▼▼) situada en el lado derecho de la bandeja de papel (para ver el papel recomendado, consulte *Papel y otros soportes de impresión aceptables* >> página 34).

Impresión en papel normal, fino o reciclado desde la Bandeja 1 y la Bandeja 2

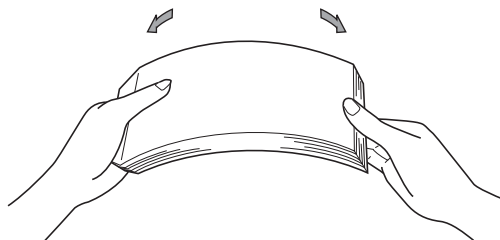
- 1 Extraiga totalmente la bandeja de papel del equipo.



- 2 Pulsando las palancas azules de desbloqueo de las guías del papel (1), deslice las guías del papel para adaptarlas al tamaño del papel que está cargando en la bandeja. Asegúrese de que las guías queden firmemente encajadas en las ranuras.

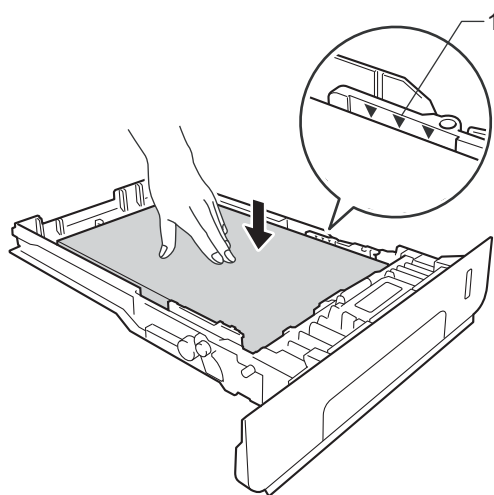


- 3 Airee bien la pila de papel para evitar atascos o alimentación de papel incorrecta.



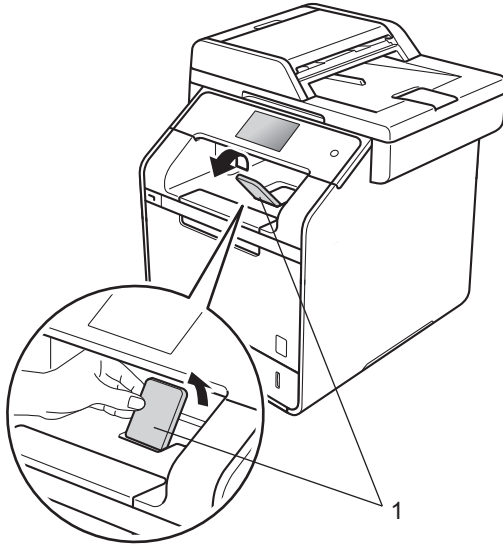
- 4 Cargue papel en la bandeja y asegúrese de que:

- El papel está por debajo de la marca máxima de papel (▼▼▼) (1), ya que, si se sobrecarga la bandeja de papel, se producirán atascos de papel.
- El lado por el que se va a imprimir esté *cara abajo*.
- Las guías del papel toquen los bordes del papel para que se cargue correctamente.



- 5 Introduzca *con firmeza* la bandeja de papel en el equipo. Asegúrese de que quede completamente insertada en el equipo.

- 6 Levante la lengüeta de soporte (1) para evitar que el papel se deslice fuera de la bandeja de salida boca abajo, o bien retire cada hoja en cuanto salga del equipo.



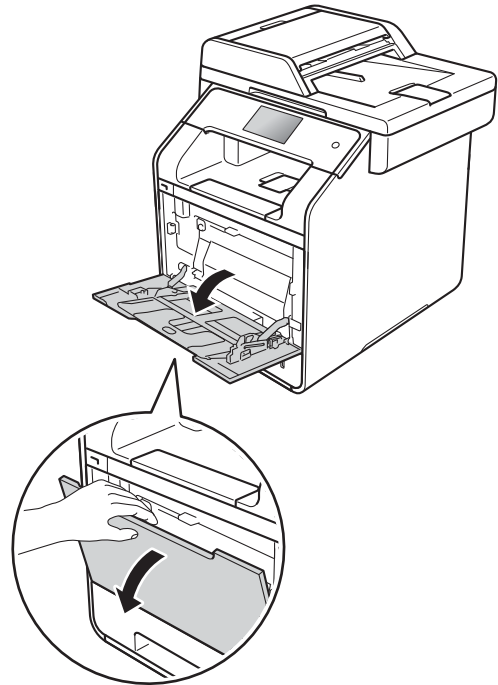
- 7 Envíe el trabajo de impresión al equipo.

Carga de papel en la bandeja multipropósito (bandeja MP)

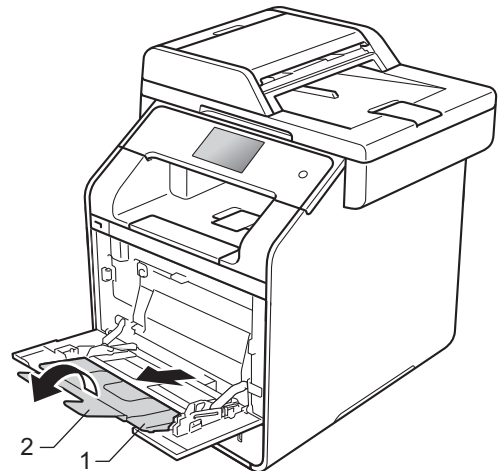
Puede cargar hasta tres sobres, una hoja de papel satinado, otros soportes de impresión especiales, o hasta 50 hojas de papel normal en la bandeja MP. Utilice esta bandeja para imprimir o copiar en papel grueso, papel Bond, etiquetas, sobres o papel satinado. (Para saber cuál es el papel recomendado que debe utilizar, consulte *Papel y otros soportes de impresión aceptables* ►► página 34).

Impresión en papel normal, papel fino, papel reciclado, papel Bond o papel satinado desde la bandeja MP

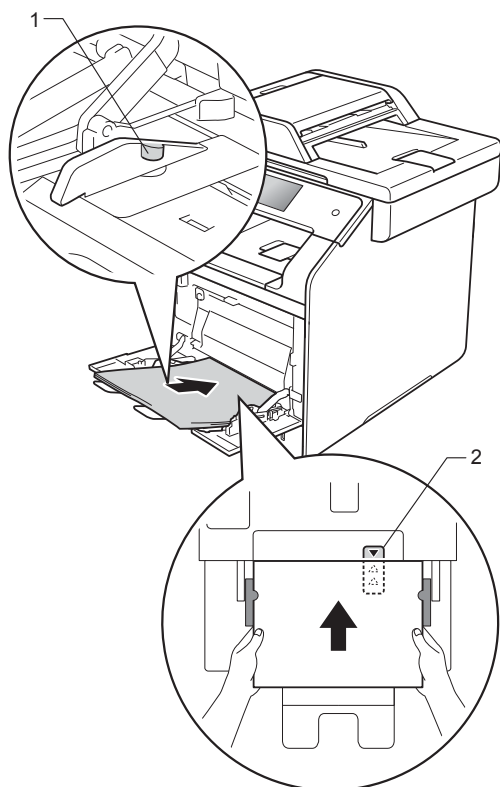
- 1 Abra la bandeja MP y bájela suavemente.



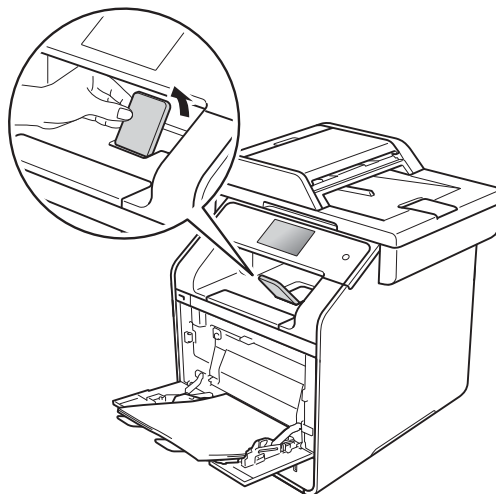
- 2 Tire del soporte de la bandeja MP (1) y despliegue la lengüeta (2).



- 3 Cargue papel en la bandeja MP y asegúrese de que:
- El papel queda por debajo de la pestaña máxima de papel (1).
 - El borde superior del papel está colocado entre las flechas ▲ y ▼ (2).
 - El lado por el que se va a imprimir está boca arriba con el borde principal (borde superior del papel) insertado en primer lugar.
 - Las guías del papel toquen los bordes del papel para que se cargue correctamente.



- 4 Levante la lengüeta de soporte para evitar que el papel se deslice fuera de la bandeja de salida boca abajo, o bien retire cada hoja en cuanto salga del equipo.



- 5 Envíe el trabajo de impresión al equipo.

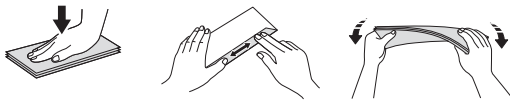
NOTA

Cuando utilice papel satinado, coloque las hojas de una en una en la bandeja MP para evitar un atasco de papel.

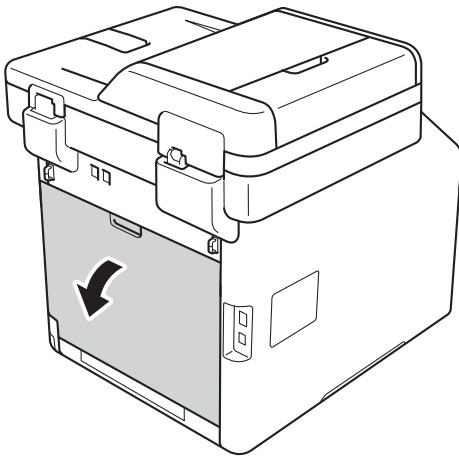
Impresión en papel grueso, etiquetas y sobres desde la bandeja MP

Al tirar hacia abajo de la cubierta trasera (bandeja de salida boca arriba), se observa en el equipo la trayectoria del papel recta desde la bandeja MP hasta la parte posterior del equipo. Utilice este método de alimentación y salida del papel cuando desee imprimir en papel grueso, etiquetas o sobres. (Para saber cuál es el papel recomendado que debe utilizar, consulte *Papel y otros soportes de impresión aceptables* >> página 34 y *Sobres* >> página 37).

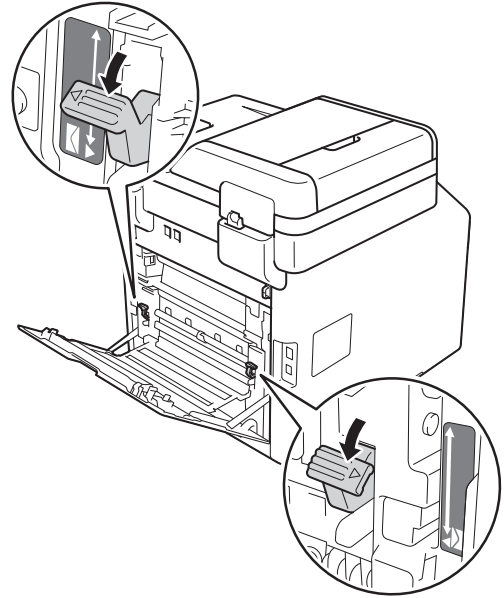
Antes de cargarlos, presione en las esquinas y lados de los sobres para aplanarlos todo lo posible.



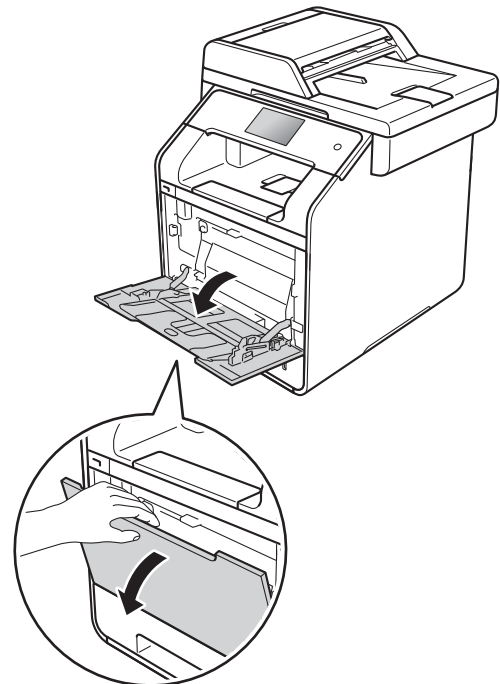
- 1 Abra la cubierta trasera (bandeja de salida boca arriba).



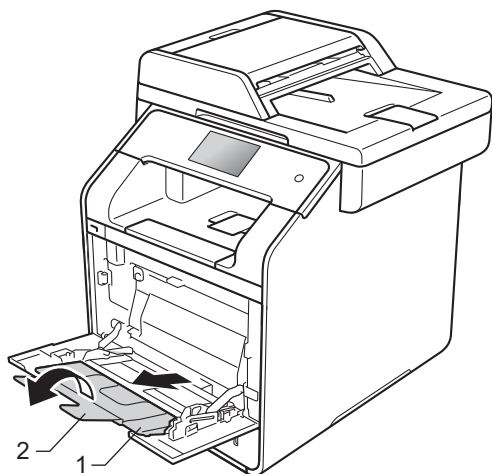
- 2 (Solo para imprimir sobres)
Tire hacia abajo y hacia usted de las dos palancas grises, una a la izquierda y otra a la derecha, tal y como se muestra en la siguiente ilustración.



- 3 Abra la bandeja MP y bájela suavemente.

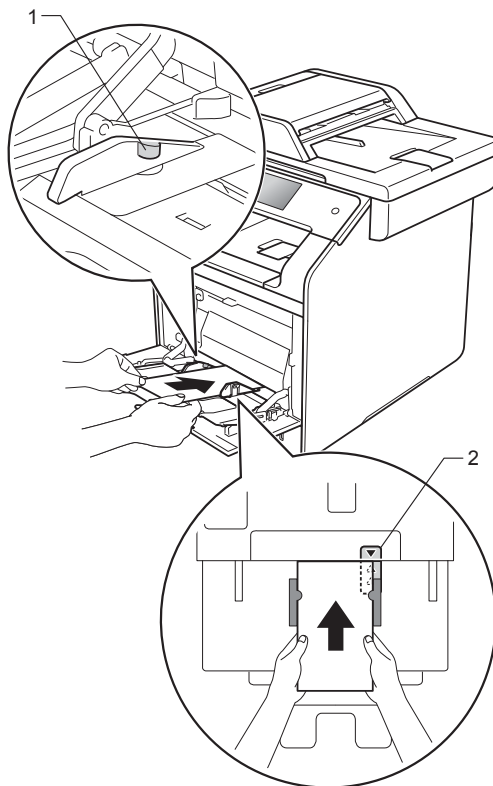


- 4 Tire del soporte de la bandeja MP (1) y despliegue la lengüeta (2).



- 5 Cargue papel, etiquetas o sobres en la bandeja MP. Asegúrese de que:

- El número de sobres en la bandeja MP no es superior a tres.
- El papel, las etiquetas o los sobres quedan por debajo de la pestaña máxima de papel (1).
- El borde superior del papel está colocado entre las flechas ▲ y ▼ (2).
- El lado por el que se va a imprimir está boca arriba.



- Envíe el trabajo de impresión al equipo.

NOTA

- Retire cada sobre en cuanto se haya impreso. Si se forma una pila de sobres, podrían atascarse o combarse.
- Si los sobres o el papel grueso se manchan durante la impresión, establezca **Soporte de impresión en Sobre grueso** o **Papel más grueso** para aumentar la temperatura de fijación.
- Si los sobres se pliegan después de imprimirse, consulte *Mejora de la calidad de impresión* >> página 158.
- Si el papel grueso se comba durante la impresión, cargue las hojas de una en una en la bandeja MP.
- Las juntas de los sobres selladas por el fabricante deberían ser seguras.
- Todos los lados del sobre deberían estar correctamente doblados, sin arrugas o pliegues.

- (Solo para imprimir sobres)
Cuando haya terminado de imprimir, vuelva a colocar en sus posiciones originales las dos palancas grises que bajó en el paso ②.

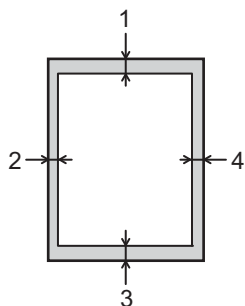
- Cierre la cubierta trasera (bandeja de salida boca arriba).

NOTA

- Para la impresión a 2 caras de copias y faxes recibidos, consulte la Guía avanzada del usuario.
 - Para la impresión a 2 caras con un ordenador, consulte la Guía del usuario de software y en red.
-

Áreas no escaneables y no imprimibles

Las ilustraciones de la tabla muestran las áreas máximas en las que no se puede escanear ni imprimir. Estas áreas pueden variar en función del tamaño de papel o la configuración de la aplicación que utilice.



Uso	Tamaño del documento	Arriba (1) Abajo (3)	Izquierda (2) Derecha (4)
Fax (Envío)	Letter	3 mm	4 mm
	A4	3 mm	(Unidad ADF) 1 mm (Cristal de escaneado) 3 mm
	Legal	3 mm	4 mm
Copia* *una copia única o una copia 1 en 1	Letter	4 mm	4 mm
	A4	4 mm	3 mm
	Legal	4 mm	4 mm
Escaneado	Letter	3 mm	3 mm
	A4	3 mm	3 mm
	Legal (Unidad ADF)	Aprox. 3 mm	Aprox. 3 mm
Imprimir	Letter	4,2 mm	4,2 mm
	A4	4,2 mm	4,2 mm
	Legal	4,2 mm	4,2 mm

Ajustes de papel

Tamaño del papel

Cuando cambie el tamaño del papel en la bandeja, también deberá cambiar la configuración del tamaño del papel al mismo tiempo, de manera que el equipo pueda ajustar a la página el documento o un fax entrante.


Puede utilizar los siguientes tamaños de papel.

Para imprimir copias:

A4, Letter, Legal, Ejecutivo, B5(JIS), A5, A5 L (borde largo), A6 y Folio (215,9 mm × 330,2 mm)

Para imprimir faxes:

A4, Letter, Legal o Folio (215,9 mm × 330,2 mm)

- 1 Pulse .
- 2 Pulse Config. Bandeja.
- 3 Pulse Tamaño papel.
- 4 Pulse Bandeja MP (multipropósito), Bandeja #1 o Bandeja #2¹.
- 5 Deslice el dedo hacia arriba o hacia abajo o pulse ▲ o ▼ para mostrar A4, Carta, B5 (JIS), B5 (ISO)², A5, A5 (Borde largo)³, A6³, Ejecutivo, Legal, Folio, 3"x5"², Com-10², Monarch², C5², DL² y pulse la opción que desee.

- 6 Pulse .



- 1 Bandeja #2 solo aparece si la bandeja inferior opcional está instalada.
- 2 Solo Bandeja MP (multipropósito)
- 3 solo en Bandeja MP (multipropósito) y Bandeja #1

NOTA

- Si el tamaño adecuado de papel no está en la bandeja, los faxes recibidos se almacenarán en la memoria del equipo y se mostrará el mensaje *Tamaño no coincide* en la pantalla táctil (para obtener más información, consulte *Mensajes de error y mantenimiento* >> página 125).
- Si la bandeja no dispone de papel y los faxes recibidos se encuentran en la memoria del equipo, se mostrará el mensaje *Sin papel* en la pantalla táctil. Introduzca papel en la bandeja vacía.

Tipo de papel

Para obtener la mejor calidad de impresión, configure el equipo para el tipo de papel que está utilizando.



- 1 Pulse .
 - 2 Pulse Config. Bandeja.
 - 3 Pulse Tipo de papel.
 - 4 Pulse Bandeja MP (multipropósito), Bandeja #1 o Bandeja #2¹.
 - 5 Deslice el dedo hacia arriba o hacia abajo o pulse ▲ o ▼ para mostrar Fino, Papel normal, Grueso², Más grueso², Papel reciclado, Papel bond², Etiqueta², Sobre², Sobre delgado², Sobre grueso², Papel satinado² y pulse la opción que desee.
 - 6 Pulse .
- 1 Bandeja #2 solo aparece si la bandeja inferior opcional está instalada.
 - 2 Solo Bandeja MP (multipropósito)

Uso de la bandeja en el modo de copia

Puede cambiar la bandeja prioritaria que el equipo usará para imprimir copias.

Cuando se elige Bandeja N.º 1 solamente, Sólo MP o Bandeja N.º 2 solamente¹, el equipo solo saca el papel desde esa bandeja. Si la bandeja seleccionada se queda sin papel, Sin papel aparecerá en la pantalla táctil. Inserte el papel en la bandeja vacía.

Para cambiar el ajuste de la bandeja, siga estas instrucciones:

- 1 Pulse .
- 2 Pulse Config. Bandeja.
- 3 Pulse Uso de la bandeja: Copiar.
- 4 Deslice el dedo hacia arriba o hacia abajo o pulse ▲ o ▼ para elegir Bandeja N.º 1 solamente, Bandeja N.º 2 solamente¹, Sólo MP, MP>T1>T2¹, MP>T2>T1¹, T1>T2>MP¹ o T2>T1>MP¹ y pulse la opción que desea.
- 5 Pulse .

¹ Bandeja N.º 2 solamente y T2 solo aparecen si la bandeja inferior opcional está instalada.

NOTA

- Cuando se selecciona la carga de documentos en la unidad ADF y en MP>T1>T2, T1>T2>MP o T2>T1>MP, el equipo busca la bandeja con el papel más adecuado y saca el papel desde esa bandeja. Si ninguna de las bandejas tiene papel adecuado, el equipo saca el papel desde la bandeja con mayor prioridad.
- Si usa el cristal de escaneado, el documento se copia desde la bandeja con mayor prioridad incluso si hay un papel más adecuado en otra bandeja de papel.

Uso de la bandeja en el modo de fax

Puede cambiar la bandeja predeterminada que el equipo usará para imprimir los faxes recibidos.

Cuando se elige Bandeja N.º 1 solamente, Sólo MP o Bandeja N.º 2 solamente¹, el equipo solo saca el papel desde esa bandeja. Si la bandeja seleccionada se queda sin papel, Sin papel aparecerá en la pantalla táctil. Inserte el papel en la bandeja vacía.

Cuando se elige MP>T1>T2¹, el equipo saca el papel desde la bandeja MP hasta que se vacía y entonces pasa a la Bandeja 1 y de ahí a la Bandeja 2.



Cuando se elige MP>T2>T1¹, el equipo saca el papel desde la bandeja MP hasta que se vacía y entonces pasa a la Bandeja 2 y de ahí a la Bandeja 1.

Cuando se elige T1>T2>MP¹, el equipo saca el papel desde la Bandeja 1 hasta que se vacía y entonces pasa a la Bandeja 2 y de ahí a la bandeja MP.

Cuando se elige T2>T1>MP¹, el equipo saca el papel desde la Bandeja 2 hasta que se vacía y entonces pasa a la Bandeja 1 y de ahí a la bandeja MP.

NOTA



- Puede utilizar cuatro tamaños de papel para imprimir faxes: A4, Letter, Legal o Folio (215,9 mm × 330,2 mm).
Si el tamaño adecuado de papel no está en ninguna de las bandejas, los faxes recibidos se almacenarán en la memoria del equipo y se mostrará el mensaje Tamaño no coincide en la pantalla táctil (para obtener más información, consulte *Mensajes de error y mantenimiento* ►► página 125).
- Si la bandeja no dispone de papel y los faxes recibidos se encuentran en la memoria del equipo, se mostrará el mensaje Sin papel en la pantalla táctil. Introduzca papel en la bandeja vacía.

- 1 Pulse .
- 2 Pulse Config. Bandeja.
- 3 Deslice el dedo hacia arriba o hacia abajo o pulse ▲ o ▼ para visualizar Uso de la bandeja: Fax.
- 4 Pulse Uso de la bandeja: Fax.
- 5 Deslice el dedo hacia arriba o hacia abajo o pulse ▲ o ▼ para elegir Bandeja N.º 1 solamente, Bandeja N.º 2 solamente¹, Sólo MP, MP>T1>T2¹, MP>T2>T1¹, T1>T2>MP¹ o T2>T1>MP¹ y pulse la opción que desea.
- 6 Pulse .

¹ Bandeja N.º 2 solamente y T2 solo aparecen si la bandeja inferior opcional está instalada.

Uso de la bandeja en el modo de impresión

Puede cambiar la bandeja predeterminada que usará el equipo para imprimir desde el ordenador y para la impresión directa.

- 1 Pulse .
- 2 Pulse Config. Bandeja.
- 3 Deslice el dedo hacia arriba o hacia abajo o pulse ▲ o ▼ para visualizar Uso de la bandeja: Impresión.
- 4 Pulse Uso de la bandeja: Impresión.
- 5 Deslice el dedo hacia arriba o hacia abajo o pulse ▲ o ▼ para elegir Bandeja N.º 1 solamente, Bandeja N.º 2 solamente¹, Sólo MP, MP>T1>T2¹, MP>T2>T1¹, T1>T2>MP¹ o T2>T1>MP¹ y pulse la opción que desea.
- 6 Pulse .

¹ Bandeja N.º 2 solamente y T2 solo aparecen si la bandeja inferior opcional está instalada.

Papel y otros soportes de impresión aceptables

La calidad de impresión puede variar de acuerdo con el tipo de papel que utilice.

Puede utilizar los siguientes tipos de soportes de impresión: papel normal, papel fino, papel grueso, papel más grueso, papel Bond, papel reciclado, sobres, etiquetas y papel satinado (consulte *Soportes de impresión* >> página 235).

Para obtener los mejores resultados, siga estas instrucciones:

- NO cargue diferentes tipos de papel en la bandeja de papel al mismo tiempo, porque podría causar atascos o alimentación de papel incorrecta.
- Para hacer una impresión correcta, en la aplicación de software debe seleccionar el mismo tamaño de papel que el que tiene el papel de la bandeja.
- Evite tocar la superficie impresa del papel inmediatamente después de imprimir.
- Antes de comprar grandes cantidades de papel, pruebe una pequeña cantidad para asegurarse de que es adecuado para el equipo.
- Utilice etiquetas que hayan sido diseñadas para su uso en equipos *láser*.

Papel y soportes de impresión recomendados

Tipo de papel	Elemento
Papel normal	Xerox Premier TCF 80 g/m ² Xerox Business 80 g/m ²
Papel reciclado	Xerox Recycled Supreme de 80 g/m ²
Etiquetas	Etiqueta Avery laser L7163
Sobres	Serie Antalis River (DL)
Papel satinado	Xerox Colotech+ Gloss Coated 120 g/m ²

Tipo y tamaño de papel

El equipo alimenta papel desde la bandeja de papel estándar, la bandeja multipropósito o la bandeja inferior opcional instaladas.

Los nombres de las bandejas de papel en el controlador de impresora y en esta guía son los siguientes:

Bandeja y unidad opcional	Nombre
Bandeja multipropósito	Bandeja MP
Bandeja de papel estándar	Bandeja 1
Bandeja inferior opcional	Bandeja 2

Capacidad de las bandejas de papel

	Tamaño del papel	Tipos de papel	Nº de hojas
Bandeja multipropósito (bandeja MP)	Ancho: de 76,2 a 215,9 mm Largo: de 127 a 355,6 mm	Papel normal, papel fino, papel grueso, papel más grueso, papel reciclado, papel Bond, etiquetas, sobres, sobres finos, sobres gruesos y papelsatinado ²	Hasta 50 hojas (80 g/m ²) 3 sobres 1 papel satinado
Bandeja de papel estándar (Bandeja 1)	A4, Letter, Legal, B5 (JIS), Ejecutivo, A5, A5 (borde largo), A6, Folio ¹	Papel normal, papel fino y papel reciclado	Hasta 250 hojas (80 g/m ²)
Bandeja inferior opcional (Bandeja 2)	A4, Letter, Legal, B5 (JIS), Ejecutivo, A5, Folio ¹	Papel normal, papel fino y papel reciclado	Hasta 500 hojas (80 g/m ²)

¹ El tamaño folio es de 215,9 mm × 330,2 mm.

² Cargue una sola hoja de papel satinado en la bandeja MP.

Especificaciones de papel recomendadas

Las siguientes especificaciones de papel son adecuadas para este equipo.

Peso base	De 75 a 90 g/m ²
Grosor	80-110 µm
Aspereza	Superior a 20 sec.
Rigidez	90-150 cm ³ /100
Orientación de fibras	Grano largo
Resistividad de volumen	10e ⁹ -10e ¹¹ ohm
Resistividad de superficie	10e ⁹ -10e ¹² ohmios-cm
Relleno	CaCO ₃ neutro
Contenido de ceniza	Inferior a 23 wt%
Brillo	Superior a 80%
Opacidad	Superior a 85%

- Utilice el papel normal que sea adecuado para copiar en equipos láser/LED.
- Utilice papel que tenga un peso de 75 a 90 g/m².
- Utilice papel de grano largo con un valor de Ph neutro y una humedad de aproximadamente 5%.
- Este equipo puede utilizar papel reciclado de acuerdo con la norma DIN 19309.

Manipulación y uso de papel especial

El equipo está diseñado para trabajar bien con la mayoría de papeles xerográficos y de tipo Bond. Sin embargo, algunas variables de papel pueden afectar a la calidad de impresión o a la fiabilidad de manipulación. Pruebe siempre muestras de papel antes de comprarlo para asegurar un rendimiento deseable. Mantenga el papel guardado en su embalaje original, que deberá permanecer cerrado. Mantenga el papel plano y evite exponerlo a la humedad, la luz solar directa y el calor.

Pautas importantes para seleccionar el papel:

- NO utilice papel para tinta porque podría provocar un atasco de papel o dañar el equipo.
- Con el papel preimpreso debe utilizar tinta que resista la temperatura de 200 °C del proceso de fusión del equipo.
- Si utiliza papel Bond, papel con una superficie rugosa o papel que esté arrugado o plegado, puede experimentar una pérdida en el rendimiento de impresión.

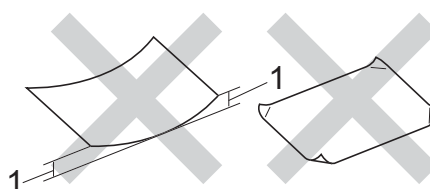
Tipos de papel que debe evitar

IMPORTANTE

Es posible que algunos tipos de papel no ofrezcan un buen resultado o causen daños al equipo.

NO utilice papel:

- con mucho relieve
- extremadamente suave o brillante
- que esté enrollado o doblado



1 Un combamiento de 2 mm o mayor puede provocar atascos.

- revestido o con un acabado químico
- dañado, con dobleces o plegado
- que exceda la especificación de peso recomendada en esta guía
- con etiquetas o grapas
- con membretes que utilizan tintas a baja temperatura o termografía
- multicopia o sin carbón
- diseñado para impresión de inyección de tinta

Los tipos de papel enumerados anteriormente pueden dañar su equipo. Este daño no está cubierto por la garantía de Brother ni por el contrato de servicio.

Sobres

El equipo está diseñado para que funcione bien con la mayoría de sobres. Sin embargo, algunos sobres pueden presentar problemas en cuanto a la alimentación y la calidad de impresión debido al modo en que se han fabricado. Los sobres deben tener bordes con dobleces rectos y bien definidos. Además deben ser planos y no tener una estructura poco sólida o abombada. Utilice sobres de calidad de un proveedor que sepa que se van a utilizar en un equipo láser.

Los sobres solo se pueden cargar desde la bandeja multipropósito.

Es recomendable que imprima un sobre de prueba para asegurarse de que los resultados de la impresión son los deseados.

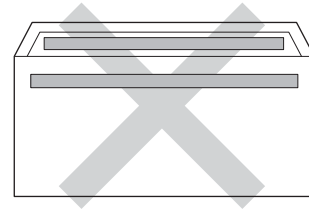
Tipos de sobres que debe evitar

IMPORTANTE

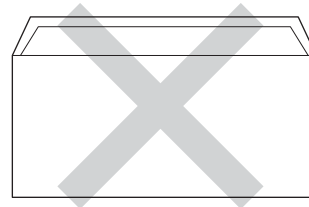
NO utilice sobres:

- dañados, enrollados, arrugados o con una forma poco habitual
- extremadamente brillantes o con mucho relieve
- con broches, grapas, enganches o cordeles
- con cierres autoadhesivos
- de construcción abombada
- que no estén plegados correctamente
- con letras o grabados en relieve (relieve de escritura)
- impresos previamente por un equipo láser o LED
- que estén preimpresos en el interior
- que no se pueden ordenar correctamente cuando se apilan
- hechos de papel que supera el peso de las especificaciones de peso de papel para el equipo
- con bordes que no son rectos o regularmente cuadrados

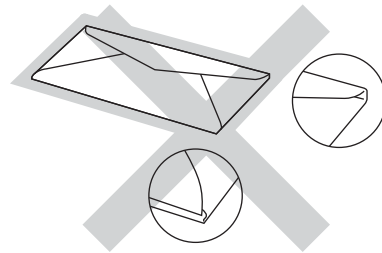
- con ventanillas transparentes, agujeros, recortes o perforaciones
- con pegamento en la superficie, como se muestra en la siguiente ilustración



- con solapas dobles, como se muestra en la siguiente ilustración



- con solapas de cierre que no se han doblado de fábrica
- con cada lateral doblado, como se muestra en la ilustración inferior



Si utiliza cualquiera de los tipos de sobres enumerados anteriormente, podría dañar el equipo. Puede que ni la garantía de Brother ni el contrato de servicio cubran este daño.

En ocasiones, puede experimentar problemas en la alimentación del papel debidos al grosor, el tamaño o la forma de la lengüeta de los sobres que use.

Etiquetas

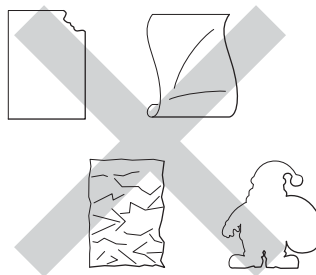
El equipo imprimirá en la mayoría de las etiquetas diseñadas para uso en equipos láser. Las etiquetas deben disponer de un adhesivo basado en acrílico, ya que este material es más estable a altas temperaturas en la unidad de fusión. Los adhesivos no deben entrar en contacto con ninguna parte del equipo porque las etiquetas se podrían pegar a la unidad de tambor o a los rodillos, causando posibles atascos y problemas de calidad de impresión. No se debe exponer ningún material adhesivo entre las etiquetas. Las etiquetas se deben ordenar de forma que cubran completamente el largo y el ancho de la hoja. El uso de etiquetas con espacios puede causar que se despeguen las etiquetas o puede provocar atascos o problemas de impresión.

Todas las etiquetas utilizadas en este equipo deben poder soportar una temperatura de 200 °C durante un período de 0,1 segundos.

Las etiquetas solo se pueden cargar desde la bandeja multipropósito.

Tipos de etiquetas que debe evitar

No utilice etiquetas dañadas, enrolladas, arrugadas o que tengan una forma poco habitual.



IMPORTANTE

- NO utilice hojas de etiquetas usadas. La hoja portadora expuesta dañará el equipo.
- NO reutilice ni introduzca etiquetas que hayan sido utilizadas previamente, ni las hojas a las que les falten etiquetas.
- Las hojas de etiquetas no deben exceder las especificaciones de peso de papel descritas en esta Guía del usuario. Es posible que las etiquetas que superen estas especificaciones no tengan una alimentación ni una impresión correctas y puede que dañe el equipo.

Cómo cargar documentos

Es posible enviar un fax, realizar copias y escanear desde la unidad ADF (Alimentador automático de documentos) y el cristal de escaneado.

Uso del alimentador automático de documentos (unidad ADF)

La unidad ADF puede contener hasta 35 páginas (MFC-L8650CDW) o 50 páginas (MFC-L8850CDW/MFC-L9550CDW) y carga cada hoja de forma individual.

Recomendamos que utilice papel estándar de 80 g/m² y airee siempre las páginas antes de colocarlas en la unidad ADF.

Tamaños de documentos admitidos

Longitud:	De 147,3 a 355,6 mm
Ancho:	De 147,3 a 215,9 mm
Peso:	de 64 a 90 g/m ²

Cómo cargar documentos

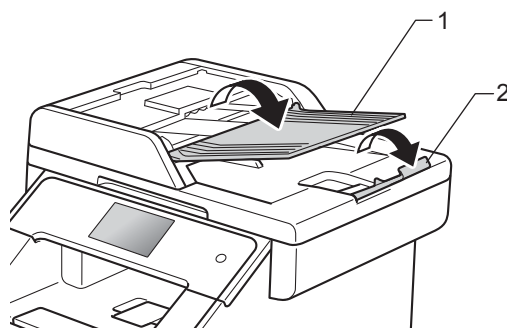
IMPORTANTE

- NO deje documentos gruesos en el cristal de escaneado. De lo contrario, la unidad ADF podría atascarse.
- NO utilice papel que esté enrollado, arrugado, plegado, rasgado, grapado, con clips, pegado o sujeto con cinta adhesiva.
- NO utilice cartón, papel de periódico o tejido.
- Para evitar dañar el equipo durante el uso de la unidad ADF, NO tire del documento mientras se esté cargando.

NOTA

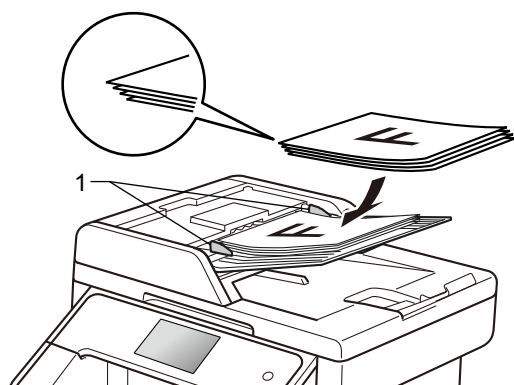
- Para escanear documentos que no son apropiados para la unidad ADF, consulte *Uso del cristal de escaneado* >> página 40.
- Es más fácil utilizar la unidad ADF si carga un documento de varias páginas.
- Asegúrese de que los documentos con corrector líquido o escritos con tinta estén completamente secos.

- 1 Despliegue el soporte de documentos de la unidad ADF (1). Levante y despliegue la lengüeta del soporte de salida de documentos de la unidad ADF (2).



- 2 Airee bien las páginas.
- 3 Coloque de forma escalonada las páginas del documento *cara arriba*, insertando primero el borde superior en la unidad ADF hasta que la pantalla táctil muestre el mensaje *ADF listo* y note que la página superior toca los rodillos de alimentación.

- 4 Ajuste las guías del papel (1) al ancho del documento.



NOTA

Para escanear documentos que no sean estándar, consulte *Uso del cristal de escaneado* >> página 40.

Uso del cristal de escaneado

Puede utilizar el cristal de escaneado para enviar faxes, copiar o escanear las páginas de un libro, una sola página cada vez.

Tamaños de documentos admitidos

Longitud:	(MFC-L8650CDW) Hasta 297,0 mm (MFC-L8850CDW y MFC-L9550CDW) Hasta 355,6 mm
Ancho:	Hasta 215,9 mm
Peso:	Hasta 2,0 kg

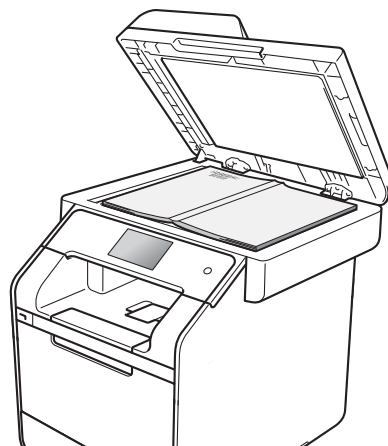
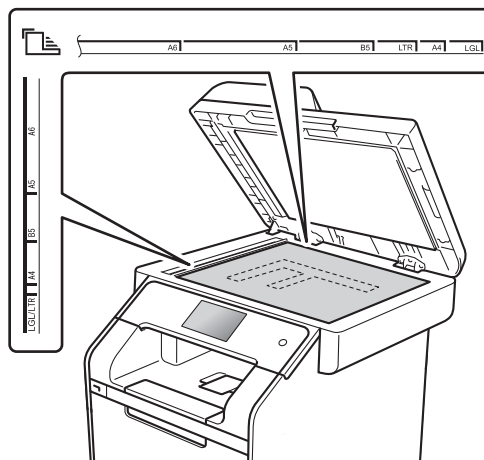
Cómo cargar documentos

NOTA

Para utilizar el cristal de escaneado, la unidad ADF tiene que estar vacía.

- 1 Levante la cubierta de documentos.

- 2 Mediante el uso de las guías para documentos que hay a la izquierda y en la parte superior, coloque el documento *cara abajo* en la esquina superior izquierda del cristal de escaneado.



- 3 Cierre la cubierta de documentos.

IMPORTANTE

Si el documento es un libro o si es grueso, no cierre la cubierta de golpe ni haga presión sobre ella.

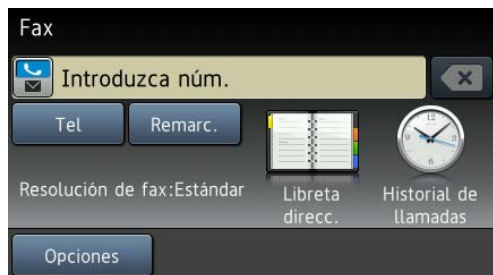
Cómo enviar un fax

Los siguientes pasos explican cómo enviar un fax. Para enviar faxes con varias páginas, utilice la unidad ADF.

- 1 Realice una de las siguientes acciones para cargar un documento:
 - Coloque el documento *cara arriba* en la unidad ADF (consulte *Uso del alimentador automático de documentos (unidad ADF)* >> página 39).
 - Cargue el documento *cara abajo* en el cristal de escaneado (consulte *Uso del cristal de escaneado* >> página 40).
- 2 Realice uno de los siguientes pasos:
 - Cuando la vista previa del fax esté configurada en **No**, pulse **Fax**.
 - Cuando la vista previa del fax esté configurada en **Sí**, pulse **Fax** y **Envío de faxes**.



- En la pantalla táctil aparecerá:



- 3 Para cambiar la configuración de envío de fax, pulse **Opciones**. Deslice el dedo hacia arriba o hacia abajo o pulse **▲** o **▼** para desplazarse por los ajustes de fax. Cuando se visualice el ajuste que desee, púselo y seleccione la nueva opción. Cuando haya terminado de cambiar las opciones, pulse **OK**.

(Guía avanzada del usuario)

Para ver los siguientes ajustes y operaciones avanzadas de envío de fax, >> Guía avanzada del usuario:

- Fax de 2 caras
- Contraste
- Resolución de fax
- Multienvío
- Transmisión en tiempo real
- Modo satélite
- Fax diferido
- Trans.diferida
- Comen.cubierta
- Configurar cubierta

- 4 Seleccione una de las siguientes opciones:
 - Para enviar un documento de 1 cara, vaya al paso 5.
 - Para enviar un documento de 2 caras, seleccione el formato de escaneado a 2 caras para su documento de 2 caras del siguiente modo:
Pulse **Opciones**.
Deslice el dedo hacia arriba o hacia abajo o pulse **▲** o **▼** para visualizar **Fax de 2 caras** y pulse **Fax de 2 caras**.
Pulse **Escaneado a doble cara** : **Borde largo** o **Escaneado a doble cara** : **Borde corto**.
Pulse **OK**.

NOTA

Puede enviar documentos de 2 caras desde la unidad ADF.

- 5 Introduzca el número de fax.

Mediante el teclado de marcación Mediante la libreta de direcciones

- Libreta direcc.

Mediante el historial de llamadas

- Historial de llamadas
(Para obtener más información, consulte *Cómo marcar* >> página 60).

- 6 Pulse Inicio de fax.

Envío de faxes desde la unidad ADF

- El equipo inicia el escaneado del documento.

Envío de faxes desde el cristal de escaneado

Si Transmisión en tiempo real está ajustado en Sí, el equipo enviará el documento sin preguntarle si existen más páginas que desee escanear.


Cuando Transmisión en tiempo real es No:

- Si pulsa Inicio de fax, el equipo comienza a escanear la primera página.

Cuando en la pantalla táctil aparezca *Siguiente página?*, haga lo siguiente:

- Para enviar una sola página, pulse No. El equipo inicia el envío del documento.
- Para enviar más de una página, pulse Sí y coloque la página siguiente en el cristal de escaneado. Pulse OK. El equipo inicia el escaneado de la página. (Repita este paso para cada página adicional).



Detener el envío de fax


Para detener el envío de fax, pulse .

Envío por fax de documentos de tamaño Letter/Legal/Folio desde el cristal de escaneado

Al enviar por fax documentos de tamaño Letter, Legal¹ o Folio¹, tendrá que ajustar el tamaño del cristal de escaneado a Carta o Legal/Folio¹; de lo contrario, parte de los faxes no aparecerá.



- 1 Realice uno de los siguientes pasos:

- Cuando la vista previa del fax esté configurada en No, pulse  (Fax).
- Cuando la vista previa del fax esté configurada en Sí, pulse  (Fax) y Envío de faxes.

- 2 Pulse Opciones.
- 3 Deslice el dedo hacia arriba o hacia abajo o pulse ▲ o ▼ para visualizar Tamaño del área de escaneado.
- 4 Pulse Tamaño del área de escaneado.
- 5 Pulse Carta o Legal/Folio¹.
- 6 Pulse OK.
- 7 Pulse .

¹ MFC-L8850CDW y MFC-L9550CDW

Cancelación de un fax en curso

Pulse  para cancelar el fax. Si pulsa  mientras el equipo está marcando o haciendo un envío, la pantalla táctil mostrará Cancelar trabaj?.


Pulse **Sí** para cancelar el fax.

Informe Verificación de la transmisión

El informe de verificación de la transmisión se puede utilizar como comprobante del envío de faxes. Este informe indica el nombre o número de fax del destinatario, la fecha y hora de la transmisión, su duración, el número de páginas enviadas y si la transmisión se realizó correctamente o no.

Hay varias opciones disponibles para el informe de verificación de la transmisión:

- **Sí**: imprime un informe después de cada fax enviado.
- **Si + Imagen**: imprime un informe después de cada fax enviado. En el informe se muestra una parte de la primera página del fax.
- **No**: imprime un informe si no se pudo enviar el fax debido a un error de transmisión. **No** es la configuración de fábrica.
- **No + Imagen**: imprime un informe si no se pudo enviar el fax debido a un error de transmisión. En el informe se muestra una parte de la primera página del fax.
- **Sin informe**: no imprime un informe.

- 1 Pulse .
- 2 Pulse **Todos ajustes**.
- 3 Deslice el dedo hacia arriba o hacia abajo o pulse **▲** o **▼** para visualizar **Fax**.
- 4 Pulse **Fax**.

- 5 Deslice el dedo hacia arriba o hacia abajo o pulse **▲** o **▼** para visualizar **Ajus. informes**.

- 6 Pulse **Ajus. informes**.

- 7 Pulse **Ver transmisión**.

- 8 Pulse **Sí**, **Si + Imagen**, **No**, **No + Imagen** o **Sin informe**.

- 9 Pulse .

NOTA

- Si selecciona **Si + Imagen** o **No + Imagen**, la imagen no se mostrará en el informe Verificación de la transmisión si la transmisión en tiempo real se ha establecido en **Sí**.
- Si la transmisión se realiza correctamente, aparecerá **OK** junto a **RESULT** en el informe Verificación de la transmisión. En caso contrario, aparecerá **ERROR** junto a **RESULT**.

5

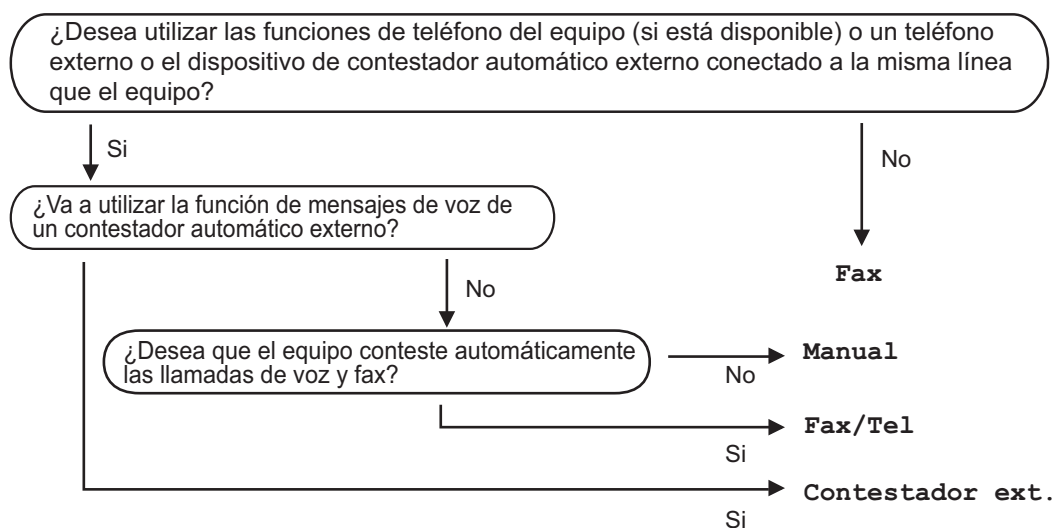
Recepción de un fax

Modos de recepción


Debe seleccionar un modo de recepción en función de los dispositivos externos y los servicios de telefonía disponibles en su línea.


Selección del modo de recepción

De manera predeterminada, el equipo recibirá automáticamente cualquier fax que se le envíe. Los siguientes diagramas le ayudarán a seleccionar el modo correcto. (Si desea obtener información más detallada acerca de los modos de recepción, consulte *Uso de los modos de recepción* ►► página 46).



Para establecer un modo de recepción, siga estas instrucciones.

- 1 Pulse .
- 2 Pulse **Todos ajustes**.
- 3 Deslice el dedo hacia arriba o hacia abajo o pulse ▲ o ▼ para visualizar **Fax**.
- 4 Pulse **Fax**.
- 5 Deslice el dedo hacia arriba o hacia abajo o pulse ▲ o ▼ para visualizar **Conf. recepción**.
- 6 Pulse **Conf. recepción**.
- 7 Deslice el dedo hacia arriba o hacia abajo o pulse ▲ o ▼ para visualizar **Modo recepción**.

- 8 Pulse Modo recepción.
- 9 Pulse Fax, Fax/Tel, Contestador ext. 0 Manual.
- 10 Pulse .

Uso de los modos de recepción

Algunos modos de recepción contestan de forma automática (Fax y Fax/Tel). Es posible que desee cambiar el número de timbres antes de utilizar estos modos (consulte *Número de timbres* >> página 47).

Solo fax

El modo Fax contestará todas las llamadas de forma automática como un fax.

Fax/Tel

El modo Fax/Tel ayuda a gestionar las llamadas entrantes, al reconocer si son de fax o de voz, y las tratará de una de las siguientes maneras:

- Se recibirán los faxes automáticamente.
- Las llamadas de voz harán sonar el timbre F/T para indicarle que descuelgue la línea. El timbre F/T es un timbre doble rápido que suena en el equipo.

(Consulte también *Duración del timbre F/T (solamente Modo Fax/Tel)* >> página 47 y *Número de timbres* >> página 47).

Manual

El modo Manual desactiva todas las funciones de contestador automático.

Para recibir un fax en modo Manual, levante el auricular del teléfono externo. Cuando escuche los tonos de fax (pitidos cortos repetidos), pulse *Inicio de fax*, y después pulse *Recibir* para recibir el fax. También puede utilizar la función de detección de fax para recibir faxes levantando el auricular que se encuentra en la misma línea que el equipo.

(Consulte también *Detección de fax* >> página 48).

TAD externo

El modo *Contestador ext.* permite que un contestador externo gestione las llamadas entrantes. Las llamadas entrantes se tratarán de una de las siguientes maneras:

- Se recibirán los faxes automáticamente.
- Las personas que llaman pueden grabar un mensaje en el TAD externo.



(Para obtener más información, consulte *Conexión de un TAD externo* >> página 55).

Ajustes del modo de recepción

Número de timbres

La función de número de timbres establece el número de veces que suena el equipo antes de contestar en los modos *Fax* y *Fax/Tel*.

Si tiene extensiones telefónicas o teléfonos externos en la misma línea que el equipo, seleccione el máximo número de timbres (consulte *Detección de fax* >> página 48 y *Funcionamiento desde extensiones telefónicas o teléfonos externos* >> página 57).


- 1 Pulse .
- 2 Pulse *Todos ajustes*.
- 3 Deslice el dedo hacia arriba o hacia abajo o pulse ▲ o ▼ para visualizar *Fax*.
- 4 Pulse *Fax*.
- 5 Deslice el dedo hacia arriba o hacia abajo o pulse ▲ o ▼ para visualizar *Conf. recepción*.
- 6 Pulse *Conf. recepción*.
- 7 Deslice el dedo hacia arriba o hacia abajo o pulse ▲ o ▼ para visualizar *Núm. timbres*.
- 8 Pulse *Núm. timbres*.
- 9 Pulse para seleccionar el número de veces que desea que suene el teléfono antes de que el equipo responda.
- 10 Pulse .

Duración del timbre F/T (solamente Modo Fax/Tel)

Cuando alguien llama al equipo, usted y su interlocutor oirán el sonido de timbre telefónico normal. El número de timbres se establece mediante el ajuste de número de timbres.

Si la llamada es un fax, el equipo lo recibirá; sin embargo, si es una llamada de voz, el equipo emitirá el timbre F/T (un semitimbre/doble timbre) durante el tiempo que haya establecido para la duración del timbre F/T. Si oye el timbre F/T, significa que hay una llamada de voz en la línea.

Cuando el equipo emite el timbre F/T, las extensiones telefónicas y los teléfonos externos *no* suenan; de todas formas, se puede contestar la llamada en cualquier teléfono (para obtener más información, consulte *Utilización de códigos remotos* >> página 58).

- 1 Pulse .
- 2 Pulse *Todos ajustes*.
- 3 Deslice el dedo hacia arriba o hacia abajo o pulse ▲ o ▼ para visualizar *Fax*.
- 4 Pulse *Fax*.
- 5 Deslice el dedo hacia arriba o hacia abajo o pulse ▲ o ▼ para visualizar *Conf. recepción*.
- 6 Pulse *Conf. recepción*.
- 7 Deslice el dedo hacia arriba o hacia abajo o pulse ▲ o ▼ para visualizar *Dur. timbre F/T*.
- 8 Pulse *Dur. timbre F/T*.
- 9 Pulse durante cuánto tiempo sonará el equipo para alertarle de que tiene una llamada de voz (20, 30, 40 ó 70 segundos).

10 Pulse .

NOTA

Aunque la persona que llama cuelgue durante el semitimbre/doble timbre, el equipo seguirá sonando durante el tiempo establecido.

Detección de fax

Si Detección fax es Sí:

El equipo puede recibir automáticamente un fax, aunque conteste la llamada. Cuando vea *Recibiendo* en la pantalla táctil o cuando oiga "pitidos" en la línea telefónica por el auricular, solo tendrá que colgar el auricular. El equipo hará el resto.

Si Detección fax es No:

Si está en el equipo y contesta una llamada de fax levantando primero el auricular externo, pulse *Inicio de fax* y después *Recibir* para recibir el fax.

Si ha respondido desde una extensión telefónica, pulse *51 (consulte *Funcionamiento desde extensiones telefónicas o teléfonos externos* >> página 57).

NOTA

- Si esta función está definida en *Sí*, pero el equipo no conecta una llamada de fax cuando levanta el auricular de una extensión telefónica o un teléfono externo, pulse el código de recepción de fax *51.
- Si envía faxes desde un ordenador conectado a la misma línea telefónica y el equipo los intercepta, establezca la función *Detección fax* en *No*.

3 Deslice el dedo hacia arriba o hacia abajo o pulse ▲ o ▼ para visualizar *Fax*.

4 Pulse *Fax*.

5 Deslice el dedo hacia arriba o hacia abajo o pulse ▲ o ▼ para visualizar *Conf. recepción*.

6 Pulse *Conf. recepción*.

7 Deslice el dedo hacia arriba o hacia abajo o pulse ▲ o ▼ para visualizar *Detección fax*.

8 Pulse *Detección fax*.

9 Pulse *Sí (o No)*.



10 Pulse .

1 Pulse .




2 Pulse *Todos ajustes*.

Vista previa del fax (solo blanco y negro)

Cómo obtener una vista previa de un fax recibido

Se pueden ver los faxes recibidos en la pantalla táctil pulsando  (Fax) y, a continuación  (Faxes recibidos). Cuando el equipo está en modo Preparado, aparece un mensaje emergente en la pantalla táctil para avisarle de que hay nuevos faxes.

Configuración de la vista previa del fax

- 1 Pulse .
- 2 Pulse  (Vist prev d fax).
- 3 Pulse Sí (o No).
- 4 Pulse Sí.
- 5 La pantalla táctil le indicará que los faxes que reciba después no se imprimirán mientras se están recibiendo. Pulse Sí.
- 6 Pulse .

NOTA

Cuando la vista previa del fax está activada, no se imprime una copia de seguridad de los faxes recibidos en las operaciones de reenvío de faxes y recepción de PC-FAX, aunque haya establecido la opción de impresión de seguridad en Sí.

Uso de la vista previa del fax

Cuando reciba un fax, verá un mensaje emergente en la pantalla táctil. (Por ejemplo: Nuevo/s Fax/es01 [Vist prv])

- 1 Pulse Vist prv.
En la pantalla táctil aparece la lista de faxes.

NOTA



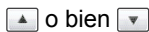






- Aunque los faxes impresos muestren la fecha y la hora de recepción cuando el sello de recepción de fax está activado, la pantalla de vista previa del fax no mostrará la fecha y la hora de recepción.
- La lista de faxes contiene los faxes antiguos y los nuevos. Los faxes nuevos vienen indicados por una marca azul al lado del fax.
- Para ver un fax del que ya se haya obtenido una vista previa, pulse Fax y Faxes recibidos.

- 2 Deslice el dedo hacia arriba o hacia abajo o pulse ▲ o ▼ para visualizar el número del fax que desee.
- 3 Pulse el fax que desee.

NOTA

- Si el fax es grande, puede tardar un poco en mostrarse.
- La pantalla táctil muestra el número de la página actual y las páginas totales del mensaje de fax. Cuando el mensaje de fax tiene más de 99 páginas, el número total de páginas aparece como "XX."

Pulse la pantalla táctil o el panel táctil para realizar las siguientes operaciones.

	Descripción
	Ampliar el fax.
	Reducir el fax.
	Desplazarse verticalmente.
	Desplazarse horizontalmente.
	Girar el fax en la dirección de las agujas del reloj.
	Eliminar el fax. Pulse Sí para confirmar.
	Volver a la página anterior.
	Ir a la siguiente página.
	Volver a la lista de faxes.
Inicio	Imprimir el fax.

4 Pulse .

Cómo imprimir un fax

1 Pulse  (Fax).

2 Pulse **Faxes recibidos**.

3 Pulse el fax que desee.

4 Pulse **Inicio** para confirmar que se imprima el fax.

5 Realice uno de los siguientes pasos:

- Pulse **Impr. Todas Págin.** para imprimir todas las páginas.
- Pulse **Imprimir sólo actual** para imprimir solo la página visualizada.
- Pulse **Impr desde pág actual** para imprimir desde la página visualizada hasta la última página.

6 Cuando en la pantalla táctil aparezca ¿Eliminar todas las páginas?, haga lo siguiente:

- Pulse **Sí** para eliminar todas las páginas del fax impreso.
- Pulse **No** para guardar el fax impreso.

7 Pulse .

Cómo imprimir o eliminar todos los faxes de la lista

1 Pulse  (Fax).

2 Pulse **Faxes recibidos**.




3 Pulse **Imprim/Elimin.**

4 Realice uno de los siguientes pasos:

- Pulse **Imprimir todo (Faxes nuevos)** para imprimir todos los faxes que aún no ha visto.
- Pulse **Imprimir todo (Faxes antiguos)** para imprimir todos los faxes que ha visto.
Pulse **Sí** para confirmar.
- Pulse **Eliminar todo (Faxes nuevos)** para eliminar todos los faxes que aún no ha visto.
Pulse **Sí** para confirmar.
- Pulse **Eliminar todo (Faxes antiguos)** para eliminar todos los faxes que ha visto.
Pulse **Sí** para confirmar.

5 Pulse .

Desactivación de la vista previa del fax

- 1 Pulse .
- 2 Pulse  (Vista previa del fax).
- 3 Pulse No.
- 4 Pulse Sí para confirmar.
- 5 Si hay faxes almacenados en la memoria, realice una de las acciones siguientes:
 - Si no desea imprimir los faxes almacenados, pulse Continuar.
Pulse Sí para confirmar. Los faxes se eliminarán.
 - Para imprimir todos los faxes almacenados, pulse Imprimir todos los faxes antes de eliminar.
 - Si no desea desactivar la vista previa del fax, pulse Cancelar.
- 6 Pulse .

Cómo usar el PC-FAX

Recepción de PC-FAX (solo Windows®)

Si activa la función de recepción de PC-FAX, el equipo MFC almacenará en memoria los faxes que reciba y los enviará automáticamente a su ordenador. Puede verlos y almacenarlos después en él.


Aunque apague el ordenador (por la noche o durante el fin de semana, por ejemplo), el equipo MFC recibirá y almacenará los faxes en la memoria. El número de faxes recibidos que están almacenados en la memoria aparecerá en la pantalla táctil.

Cuando encienda el ordenador y el software de recepción de PC-FAX se inicie, el equipo MFC transferirá los faxes al ordenador automáticamente.

Para transferir los faxes recibidos, el software de recepción de PC-FAX debe estar ejecutándose en el ordenador.

Siga las instrucciones del sistema operativo que esté utilizando.

- (Windows® XP, Windows Vista® y Windows® 7)


En el menú  (Iniciar) seleccione

Todos los programas > Brother >  **Brother Utilities.**


Haga clic en la lista desplegable y seleccione el nombre de su modelo (si no está ya seleccionado).

Haga clic en **Recepción de PC-FAX** en la barra de navegación izquierda y, a continuación, haga clic en **Recibir**.

- (Windows® 8)

Haga clic en  (**Brother Utilities**) y, a continuación, haga clic en la lista desplegable y seleccione el nombre de su modelo (si no está ya seleccionado). Haga clic en **Recepción de PC-FAX** en la barra de navegación izquierda y, a continuación, haga clic en **Recibir**.


En su equipo, complete los siguiente pasos:

- 1 Pulse .
- 2 Pulse **Todos ajustes**.
- 3 Deslice el dedo hacia arriba o hacia abajo o pulse ▲ o ▼ para visualizar **Fax**.
- 4 Pulse **Fax**.
- 5 Deslice el dedo hacia arriba o hacia abajo o pulse ▲ o ▼ para visualizar **Conf. recepción**.
- 6 Pulse **Conf. recepción**.
- 7 Deslice el dedo hacia arriba o hacia abajo o pulse ▲ o ▼ para visualizar **Recibir PC Fax**.
- 8 Pulse **Recibir PC Fax**.
- 9 Pulse **Sí** para iniciar **Recepción PC-FAX**.
- 10 En la pantalla táctil aparece un aviso para que inicie el programa **Recepción PC-FAX** en el ordenador. Si ha iniciado el programa **Recepción PC-FAX**, pulse **OK**.
Para obtener más información sobre cómo iniciar el programa **Recepción PC-FAX**, >> **Guía del usuario de software y en red**.

- 11 Deslice el dedo hacia arriba o hacia abajo o pulse ▲ o ▼ para mostrar <USB>, o el nombre del ordenador, si el equipo está conectado en red.
Pulse <USB> o el nombre del ordenador.
Pulse OK.
- 12 Pulse Impr. faxes: Sí o Impr. faxes: No.

IMPORTANTE

Si ha seleccionado *Impr. faxes: Sí*, el equipo imprimirá también el fax que hay en el equipo, para que tenga una copia.

- 13 Pulse .

NOTA


- Para poder configurar la recepción de PC-FAX, primero deberá instalar el software MFL-Pro Suite en el ordenador. Compruebe que el ordenador esté conectado y encendido (►► Guía del usuario de software y en red).
- Si el equipo tiene un error y no puede imprimir faxes de la memoria, puede utilizar este ajuste para transferir los faxes a un ordenador (consulte *Transferencia de faxes o del informe de diario del fax* ►► página 135).
- La recepción de PC-FAX no funciona en Mac OS.

Envío de PC-Fax

La función PC-FAX de Brother permite usar el ordenador para enviar un documento desde un programa como un fax normal. Puede enviar un archivo creado en cualquier aplicación del ordenador como un PC-FAX. Incluso puede adjuntar una página de cubierta (para obtener más información, ►► Guía del usuario de software y en red).

Cómo enviar un PC-FAX:


Póngase en contacto con su proveedor de aplicaciones si necesita más ayuda.

- 1 Desde la aplicación, seleccione **Archivo** y, a continuación, **Imprimir**. Aparecerá el cuadro de diálogo **Imprimir**. (Los pasos pueden variar en función de la aplicación).
- 2 Seleccione **Brother PC-FAX v.3**.
- 3 Haga clic en **Imprimir**. Aparecerá la interfaz de usuario de **Brother PC-FAX**.
- 4 Introduzca el número de fax del destinatario con el teclado del ordenador o haciendo clic en el teclado numérico de la interfaz de usuario de **Brother PC-FAX**. También puede seleccionar un número almacenado en la **Libreta de Direcciones**.
- 5 Haga clic en .
- 6 Haga clic en **Inicio**. El documento se enviará al equipo Brother y, a continuación, se enviará por fax al destinatario.

Servicios de la línea telefónica

Ajuste del tipo de línea telefónica

Si va a conectar el equipo a una centralita automática privada PBX o RDSI para enviar y recibir faxes, también es necesario cambiar el tipo de línea telefónica mediante los pasos que se describen a continuación. Si utiliza una centralita automática privada PBX, puede configurar el equipo de manera que siempre tenga acceso a la línea externa (con el prefijo especificado), o bien, que acceda a la línea externa cuando se pulse **R**.

- 1 Pulse .
- 2 Pulse **Todos ajustes**.
- 3 Deslice el dedo hacia arriba o hacia abajo o pulse **▲** o **▼** para visualizar **Conf.inicial**.
- 4 Pulse **Conf.inicial**.
- 5 Deslice el dedo hacia arriba o hacia abajo o pulse **▲** o **▼** para visualizar **Conex. Telef..**
- 6 Pulse **Conex. Telef..**
- 7 Pulse **PBX, RDSI** (o **Normal**).
- 8 Realice uno de los siguientes pasos:
 - Si ha seleccionado **RDSI** o **Normal**, vaya al paso 12.
 - Si seleccionó **PBX**, vaya al paso 9.
- 9 Pulse **Sí** o **Siempre**.


NOTA

- Si selecciona **Sí** y pulsa **R** podrá tener acceso a una línea externa.
- Si selecciona **Siempre**, puede tener acceso a una línea externa sin necesidad de pulsar **R**.

- 10 Realice uno de los siguientes pasos:
 - Si desea cambiar el prefijo actual, pulse **Marcar prefijo** y vaya al paso 11.
 - Si no desea cambiar el prefijo actual, vaya al paso 12.
- 11 Introduzca el prefijo (hasta 5 dígitos) mediante el teclado de marcación. Pulse **OK**.

NOTA

Puede utilizar los números del 0 al 9 y los símbolos #, * y !. (No es posible utilizar ! con ningún otro número o símbolo).

- 12 Pulse .

PBX y transferencia

Inicialmente el equipo está configurado en **Normal**, que permite que el equipo se conecte a una línea PSTN (Red telefónica pública) estándar. No obstante, muchas oficinas utilizan un sistema telefónico centralizado o una centralita automática privada (PBX). El equipo puede conectarse a la mayoría de los tipos de centralitas PBX. La función de rellamada del equipo solo admite las rellamadas por interrupción temporal (TBR). Las rellamadas por interrupción temporizada (TBR) funcionan con la mayoría de las centralitas automáticas privadas PBX, lo cual permite el acceso a líneas exteriores o la transferencia de llamadas a otra extensión. La función tiene efecto cuando se pulsa **R**.

Conexión de un TAD externo

Puede conectar un contestador automático (TAD) externo a la misma línea del equipo. Si el TAD contesta una llamada, en el equipo “se oirán” los tonos CNG (llamada de fax) emitidos por un aparato de fax emisor. Si los detecta, el equipo se encargará de contestar la llamada y de recibir el fax. Si no se oyen los tonos, el equipo permite al TAD que grabe un mensaje de voz y en la pantalla táctil aparecerá *Teléfono*.

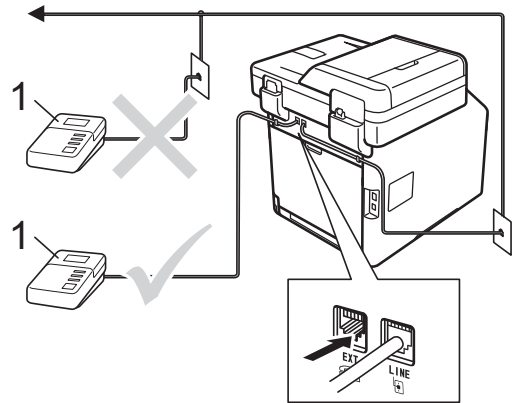
El TAD externo debe contestar antes de que suenen los primeros cuatro timbres (se recomienda ajustarlo a dos timbres). Esto es debido a que el equipo no puede oír los tonos CNG hasta que el TAD externo descuelgue la llamada. El equipo emisor emitirá los tonos CNG solo de ocho a diez segundos más. No se recomienda utilizar la función de ahorro de tarifa en el TAD externo si necesita más de cuatro timbres para activarla.

NOTA

Si tiene problemas al recibir faxes, reduzca el ajuste de número de timbres configurado en el TAD externo.

Conexiones

El TAD externo deberá estar conectado tal y como se indica en la siguiente ilustración.



1 TAD

- 1 Ajuste el TAD externo a uno o dos timbres. (El ajuste de número de timbres del equipo no se aplica).
- 2 Grabe el mensaje saliente en el TAD externo.
- 3 Configure el TAD para que conteste las llamadas.
- 4 Establezca el modo de recepción del equipo en *Contestador ext.* (consulte *Selección del modo de recepción* ►► página 44).

Grabación de un mensaje saliente (OGM)

- 1 Grabe 5 segundos de silencio al inicio del mensaje. De este modo, el equipo tiene tiempo de escuchar los tonos de fax.
- 2 Limite la duración del mensaje a 20 segundos.
- 3 Al final de su mensaje de 20 segundos, proporcione su código de activación remota para las personas que envíen faxes manuales. Por ejemplo: "Después de la señal, deje su mensaje o pulse *51 e Inicio para enviar un fax".

NOTA

- Debe establecer el ajuste de códigos remotos en **SÍ** para utilizar el código de activación remota *51 (consulte *Utilización de códigos remotos* >> página 58).
 - Se recomienda comenzar el mensaje saliente del contestador con un silencio inicial de 5 segundos, ya que el equipo no es capaz de detectar los tonos de fax mientras suena una voz. Puede intentar omitir esta pausa, pero si el equipo tiene problemas de recepción de faxes, deberá volver a grabar el mensaje saliente del contestador para incluirla.
-

Conexiones de líneas múltiples (PBX)

Para conectar el equipo, aconsejamos que se lo pida a la compañía que le instaló la centralita automática privada PBX. Si tiene un sistema de líneas múltiples, aconsejamos que pida al instalador que conecte la unidad a la última línea en el sistema. Con esto se evita que el equipo se active cada vez que el sistema recibe las llamadas telefónicas. Si todas las llamadas entrantes son respondidas por una operadora, se recomienda establecer el modo de recepción en **Manual**.

No podemos garantizar que el equipo funcione correctamente en todas las circunstancias cuando se conecte a una centralita automática privada PBX. Si se producen problemas al enviar o recibir faxes, debe informar primero a la compañía que gestiona la centralita automática privada PBX.

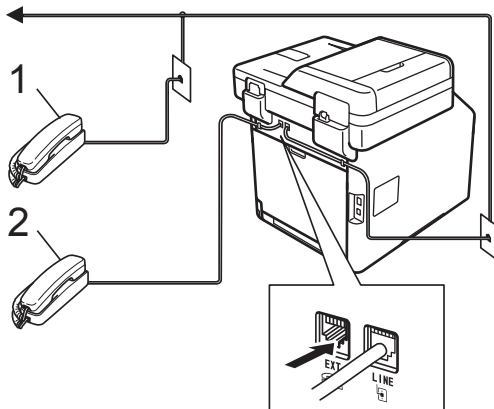
Teléfonos externos y extensiones telefónicas

NOTA

Deberá activar la configuración de códigos remotos para utilizar el código de activación remota *51 y el código de desactivación remota #51 (consulte *Utilización de códigos remotos* >> página 58).

Conexión de un teléfono externo o extensión telefónica

Puede conectar un teléfono separado directamente al equipo como se indica en el diagrama de abajo.



- 1 Extensión telefónica
- 2 Teléfono externo

Funcionamiento desde extensiones telefónicas o teléfonos externos

Si contesta una llamada de fax desde una extensión telefónica o desde un teléfono externo conectado correctamente al equipo mediante la conexión T-piece, puede hacer que el equipo reciba la llamada utilizando el código de activación remota. Al pulsar el código de activación remota *51, el equipo comenzará a recibir el fax.

Si contesta una llamada y no hay nadie en la línea:

Debe suponer que está recibiendo un fax manual.

Pulse *51 y espere a que se oigan los pitidos o hasta que en la pantalla táctil aparezca *Recibiendo* y, a continuación, cuelgue.

NOTA

Puede utilizar también la función de detección de fax para que el equipo reciba la llamada automáticamente (consulte *Detección de fax* >> página 48).

Sólo para el modo Fax/Tel

Si el equipo está en el modo Fax/Tel, utilizará la duración del timbre F/T (timbre doble rápido) para avisarle de que debe contestar una llamada de voz.

Levante el auricular del teléfono externo y pulse *Responder* para contestar.

Si está utilizando una extensión telefónica, deberá levantar el auricular mientras está sonando el timbre F/T y, a continuación, pulsar #51 entre cada uno de los timbres dobles rápidos. Si no hay nadie en la línea o si alguien desea enviarle un fax, pulse *51 para reenviar la llamada al equipo.

Uso de un auricular inalámbrico externo que no sea de Brother

Si el teléfono inalámbrico que no es de Brother está conectado al cable de la línea telefónica (consulte página 57) y normalmente lleva consigo el auricular inalámbrico, le resultará más fácil contestar las llamadas mientras está sonando el timbre.

Si deja que el equipo conteste primero, tendrá que ir al propio equipo para poder pulsar *Responder* para transferir la llamada al teléfono inalámbrico.

Utilización de códigos remotos

Código de activación remota

Si contesta una llamada de fax en una extensión telefónica o un teléfono externo, puede indicarle a su equipo que la reciba pulsando el código de activación remota *51. Espere a que el pitido suene y, a continuación, cuelgue el auricular (consulte *Detección de fax* >>> página 48). El autor de la llamada deberá pulsar el botón de inicio para enviar el fax.

Si contesta una llamada de fax en un teléfono externo, puede indicarle al equipo que reciba el fax si pulsa *Inicio de fax* y, a continuación, *Recibir*.




Código de desactivación remota

Si recibe una llamada de voz y el equipo está en modo F/T, comenzará a sonar el timbre F/T (timbre doble rápido) después de la secuencia de timbres inicial. Si descuelga la llamada en una extensión telefónica, puede desactivar el timbre F/T pulsando #51 (asegúrese de pulsarlo *mientras* los timbres están sonando).

Si el equipo contesta una llamada de voz y emite un timbre doble rápido para que descuelgue, puede contestar la llamada en un teléfono externo pulsando *Responder*.



Activación de los códigos remotos

Deberá establecer la configuración de códigos remotos en *Sí* para utilizar el código de activación remota y el código de desactivación remota.

- 1 Pulse .
- 2 Pulse *Todos ajustes*.
- 3 Deslice el dedo hacia arriba o hacia abajo o pulse ▲ o ▼ para visualizar *Fax*.
- 4 Pulse *Fax*.
- 5 Deslice el dedo hacia arriba o hacia abajo o pulse ▲ o ▼ para visualizar *Conf. recepción*.
- 6 Pulse *Conf. recepción*.
- 7 Deslice el dedo hacia arriba o hacia abajo o pulse ▲ o ▼ para visualizar *Activ. remota*.
- 8 Pulse *Activ. remota*.
- 9 Pulse *Activ. remota*.
- 10 Pulse *Sí*.
- 11 Si no desea cambiar el código de activación remota, pulse  en la pantalla táctil.
- 12 Pulse .

Modificación de los códigos remotos



El código de activación remota predeterminado es *51. El código de desactivación remota predeterminado es #51. Si se encuentra siempre desconectado al acceder al TAD externo, procure cambiar los códigos remotos de tres dígitos, por ejemplo, ### y 555.

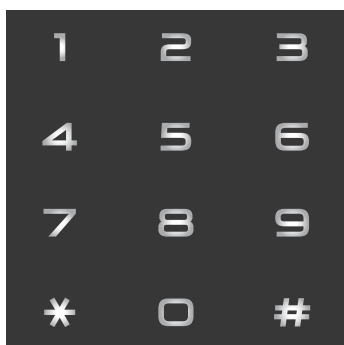
- 1 Pulse .
- 2 Pulse Todos ajustes.
- 3 Deslice el dedo hacia arriba o hacia abajo o pulse ▲ o ▼ para visualizar Fax.
- 4 Pulse Fax.
- 5 Deslice el dedo hacia arriba o hacia abajo o pulse ▲ o ▼ para visualizar Conf. recepción.
- 6 Pulse Conf. recepción.
- 7 Deslice el dedo hacia arriba o hacia abajo o pulse ▲ o ▼ para visualizar Activ. remota.
- 8 Pulse Activ. remota.
- 9 Realice uno de los siguientes pasos:
 - Si no desea cambiar el código de activación remota, pulse Código activado. Introduzca el nuevo código y, a continuación, pulse OK.
 - Si no desea cambiar el código de desactivación remota, pulse Código desactivado. Introduzca el nuevo código y, a continuación, pulse OK.
 - Si no desea cambiar los códigos, vaya al paso 10.
 - Si desea establecer los códigos remotos en Sí o No, pulse Activ. remota. Pulse Sí o No.
- 10 Pulse .

Cómo marcar

Puede marcar de cualquiera de los siguientes modos.



Marcación manual

- 1 Cargue el documento.
- 2 Realice uno de los siguientes pasos:
 - Cuando la vista previa del fax esté configurada en **No**, pulse  (Fax).
 - Cuando la vista previa del fax esté configurada en **Sí**, pulse  (Fax) y **Envío de faxes**.
- 3 Pulse todos los dígitos del número de fax.



- 4 Pulse **Inicio de fax**.

Marcación desde la libreta de direcciones

- 1 Cargue el documento.
- 2 Pulse  (Fax).
- 3 Pulse **Libreta direcc..**
- 4 Realice uno de los siguientes pasos:
 - Deslice el dedo hacia arriba o hacia abajo o pulse **▲** o **▼** para visualizar el número que desee.
 - Pulse  y, a continuación, introduzca la primera letra del nombre y pulse **OK**.
- 5 Pulse el número o el nombre que desee.
- 6 Para enviar un fax, pulse **Aplicar**.
- 7 Pulse **Inicio de fax**.
El equipo escanea y envía el fax.

Búsqueda LDAP

Si el equipo está conectado al servidor LDAP, puede buscar información del servidor como números de fax y direcciones de correo electrónico. (►► Guía del usuario de software y en red)

Remarcación de fax

Si está enviando un fax automáticamente y la línea está comunicando, el equipo remarcará automáticamente el número hasta tres veces en intervalos de 5 minutos.

La remarcación automática solo funciona cuando se ajusta **Rediscado automático** en **Sí**. La configuración predeterminada es **Sí**.

Remarc. solo tendrá efecto si ha marcado el número desde el equipo.

Almacenamiento de números

Puede configurar el equipo para que realice los siguientes tipos de marcación simplificada: libreta de direcciones y grupos para multienvío de faxes. Cuando se marca un número de la libreta de direcciones, la pantalla táctil muestra dicho número.

NOTA


Si se produce un corte de la corriente eléctrica, los números de la libreta de direcciones que estén en la memoria no se perderán.

Almacenamiento de pausa

Pulse **Pausa** para insertar una pausa de 3,5 segundos entre los números. Puede pulsar **Pausa** tantas veces como sea necesario para aumentar la duración de la pausa.

Almacenamiento de números de la libreta de direcciones

Puede almacenar hasta 300 direcciones con un nombre.

- 1 Pulse  (Fax).
- 2 Pulse **Libreta direcc..**
- 3 Pulse **Editar.**
- 4 Pulse **Añadir dir. nueva.**
- 5 Pulse **Nombre.**
- 6 Introduzca el nombre con el teclado de la pantalla táctil del equipo (hasta 15 caracteres). (Para ayudarle a introducir letras, consulte *Introducción de texto* >> página 230).
Pulse **OK.**
- 7 Pulse **Dirección.**

- 8 Introduzca el número de fax o de teléfono mediante el teclado de la pantalla táctil del equipo (hasta 20 dígitos).
Pulse **OK.**


NOTA

Si ha descargado Fax por Internet:

Si desea almacenar una dirección de correo electrónico para utilizarla con las opciones de Fax por Internet o Escanear a servidor de correo electrónico, pulse




e introduzca la dirección de correo electrónico (consulte *Introducción de texto* >> página 230) y pulse **OK.**

- 9 Pulse **OK.**
- 10 Realice uno de los siguientes pasos:
 - Para almacenar otro número de la libreta de direcciones, repita los pasos 3 - 10.
 - Para terminar de almacenar números, pulse .

Modificación de nombres o números de la libreta de direcciones

Se puede cambiar o eliminar un nombre o número de la libreta de direcciones que ya haya sido almacenado.


Si el número almacenado tiene una tarea programada como, por ejemplo, un fax diferido o un número de reenvío de faxes, aparecerá atenuado en la pantalla táctil. No se puede seleccionar el número para hacer cambios ni para eliminarlo, a no ser que cancele antes la tarea programada (»» Guía avanzada del usuario).


- 1 Pulse  (Fax).
- 2 Pulse `Libreta direcc..`
- 3 Pulse `Editar`.
- 4 Realice uno de los siguientes pasos:
 - Pulse `Cambiar` para modificar los nombres o los números. Vaya al paso 5.
 - Pulse `Eliminar` para visualizar `Eliminar`. Elimine los números pulsándolos para visualizar una marca de verificación roja.
Pulse `OK`.
Pulse `Sí` para confirmar. Vaya al paso 9.
- 5 Deslice el dedo hacia arriba o hacia abajo o pulse ▲ o ▼ para visualizar el número que desee.
- 6 Pulse el número que desee.

- 7 Haga lo siguiente:
 - Para modificar el nombre, pulse `Nombre`. Introduzca el nuevo nombre (hasta 15 caracteres) mediante el teclado de la pantalla táctil del equipo. (Para ayudarle a introducir letras, consulte *Introducción de texto* »» página 230).
Pulse `OK`.
 - Para modificar el número de fax o de teléfono, pulse `Dirección`. Introduzca el nuevo número de fax o de teléfono (hasta 20 dígitos) mediante el teclado de la pantalla táctil del equipo.
Pulse `OK`.

NOTA

Cómo cambiar el nombre o el número almacenado:

Para cambiar un carácter, pulse ◀ o ▶ para situar el cursor de forma que resalte el carácter incorrecto y, a continuación, pulse . Introduzca el número o carácter nuevo.

- 8 Pulse `OK` para terminar.
Para modificar otro número de la libreta de direcciones, repita los pasos 3 - 8.
- 9 Pulse .

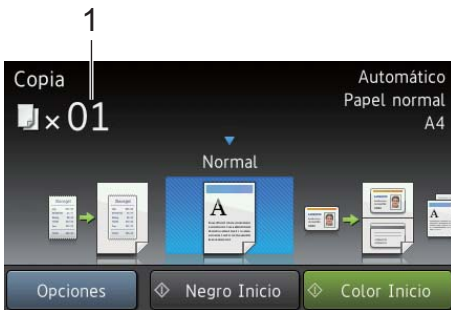
Cómo copiar

En los siguientes pasos se explica la operación básica de copia.

- 1 Realice una de las siguientes acciones para cargar un documento:
 - Coloque el documento *cara arriba* en la unidad ADF (consulte *Uso del alimentador automático de documentos (unidad ADF)* >> página 39).
 - Cargue el documento *cara abajo* en el cristal de escaneado (consulte *Uso del cristal de escaneado* >> página 40).
- 2 Pulse el botón Copiar en la pantalla táctil.



- La pantalla táctil muestra:



1 N° de copias

Puede introducir el número de copias mediante el teclado de marcación.

- 3 Para hacer varias copias, introduzca el número de dos dígitos (hasta 99).
- 4 Pulse **Color Inicio** o **Negro Inicio**.

Detención de una copia

Para detener la copia, pulse

Configuración predefinida de copia

Puede hacer copias con distintos ajustes que ya están configurados en el equipo con solo pulsarlos.

Están disponibles los siguientes ajustes predefinidos.

- Recepción
- Normal
- 2en1 (Id)
- 2en1
- 2 caras (1⇒2)
- 2 caras (2⇒2)
- Ahorrar papel

- 1 Cargue el documento.
- 2 Pulse (Copiar).
- 3 Deslice el dedo a izquierda o derecha para visualizar **Recepción**, **Normal**, **2en1 (Id)**, **2en1**, **2 caras (1⇒2)**, **2 caras (2⇒2)** o **Ahorrar papel**, y pulse el ajuste predefinido que desee.
- 4 Introduzca el número de copias que desee.
- 5 Realice uno de los siguientes pasos:
 - Para cambiar más ajustes, vaya al paso 6.
 - Si ha terminado de cambiar los ajustes, vaya al paso 10.
- 6 Pulse **Opciones**.

- 7 Deslice el dedo hacia arriba o hacia abajo o pulse ▲ o ▼ para visualizar los ajustes disponibles y, a continuación, pulse el ajuste que desee.
- 8 Deslice el dedo hacia arriba o hacia abajo o pulse ▲ o ▼ para visualizar las opciones disponibles y, a continuación, pulse la nueva opción. Repita los pasos 7 y 8 para cada ajuste que desee.

NOTA

Si desea guardar la configuración como un acceso directo, pulse **Guardar como acceso directo**.

- 9 Pulse **OK**.
- 10 Pulse **Color Inicio** o **Negro Inicio**.

Ajustes de copia y opciones

Se pueden cambiar los siguientes ajustes de copia.

(Guía básica del usuario)

Para obtener información sobre cómo cambiar los siguientes ajustes, consulte *Ajustes de papel* >> página 31.

- **Config. Bandeja** (Tipo y tamaño de papel)
- **Uso de la bandeja: Copiar**

Pulse **Copiar** y, a continuación, pulse **Opciones**. Deslice el dedo hacia arriba o hacia abajo o pulse ▲ o ▼ para desplazarse por los ajustes de copia. Cuando se visualice el ajuste que desee, púselo y seleccione la opción que desee. Cuando haya terminado de cambiar las opciones, pulse **OK**.

(Guía avanzada del usuario)

Para obtener más información sobre cómo cambiar los siguientes ajustes, >> *Guía avanzada del usuario*:

- **Calidad**
- **Ampliar/Reducir**
- **Copia de 2 caras**
- **Uso bandeja**
- **Densidad**
- **Contraste**
- **Apilar/Ordenar**
- **Formato pág.**
- **2en1 (Id)**
- **Ajuste color**
- **diseño página de ambas caras**
- **Eliminar el color de fondo**
- **Guardar como acceso directo**

10

Impresión desde una unidad flash USB o cámara digital compatible con el almacenamiento masivo

Con la función Impresión directa, no necesita un ordenador para imprimir. Puede imprimir conectando simplemente la unidad flash USB a la interfaz directa USB del equipo. También es posible conectar e imprimir directamente desde una cámara ajustada en el modo de almacenamiento masivo USB.

Puede usar una unidad flash USB con las siguientes especificaciones:

Clase de USB	Clase de almacenamiento masivo USB
Subclase de almacenamiento masivo USB	SCSI o SFF-8070i
Protocolo de transferencia	Solamente transferencia masiva
Formato ¹	FAT12/FAT16/FAT32
Tamaño del sector	Máx. 4.096 bytes
Encriptación	No se admiten los dispositivos cifrados.

¹ No se admite el formato NTFS.

NOTA

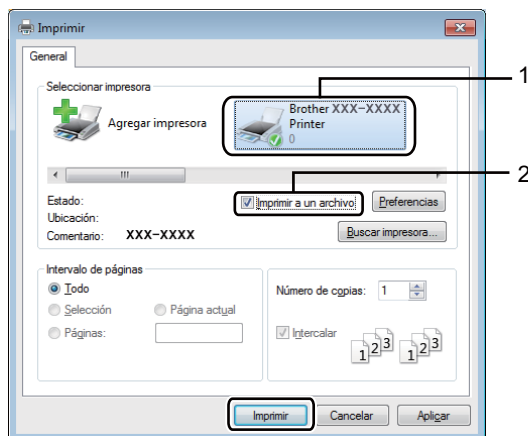
- Algunas unidades flash USB podrían no funcionar con el equipo.
- Si su cámara está en modo PictBridge, no podrá imprimir desde ella. Consulte la documentación suministrada con la cámara para cambiar del modo PictBridge al de almacenamiento masivo.

Creación de un archivo PRN para la impresión directa

NOTA

Las pantallas que se muestran en esta sección pueden variar según la aplicación y el sistema operativo utilizados.

- 1 En la barra de menú de una aplicación, haga clic en **Archivo** y, a continuación, en **Imprimir**.
- 2 Seleccione **Brother MFC-XXXX Printer** (1) y marque la casilla de verificación **Imprimir a un archivo** (2). Haga clic en **Imprimir**.



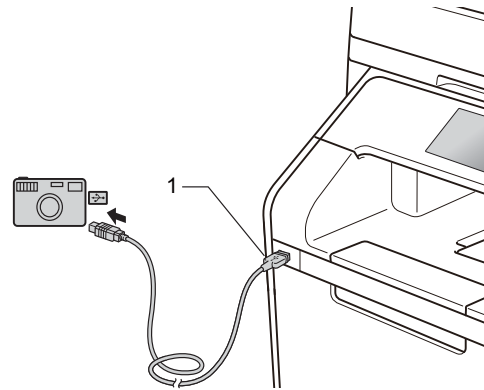
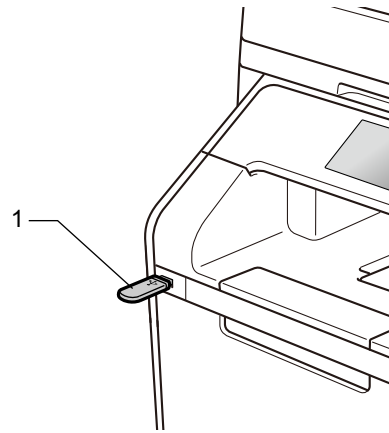
- 3 Seleccione la carpeta en la que desea guardar el archivo y especifique el nombre del archivo, si se solicita. Si solo se solicita el nombre del archivo, puede especificar también la carpeta en la que desea guardarlo introduciendo el nombre del directorio. Por ejemplo: C:\Temp\NombreDeDocumento.prn Si hay una unidad flash USB conectada al ordenador, puede guardar el archivo directamente en la unidad flash USB.

Impresión directamente desde una unidad flash USB o cámara digital compatible con el almacenamiento masivo

NOTA

- Asegúrese de que su cámara digital está encendida.
- La cámara digital deberá pasar del modo PictBridge al modo de almacenamiento masivo.

- 1 Conecte la unidad flash USB o la cámara digital a la interfaz directa USB (1) situada en la parte frontal del equipo. En la pantalla táctil aparecerá automáticamente el menú USB para confirmar que el dispositivo USB está conectado correctamente.



NOTA

- Si se produce un error, el menú USB no aparecerá en la pantalla táctil.
- Cuando el equipo se encuentra en modo de hibernación, la pantalla táctil no muestra ninguna información, aunque conecte una unidad flash USB a la interfaz directa USB. Pulse la pantalla táctil para reactivar el equipo.
- Para evitar daños en el equipo, NO conecte a la interfaz directa USB ningún dispositivo que no sea una cámara digital o una unidad flash USB.

- 2 Pulse **Impresión directa**.

NOTA

Si su equipo tiene ajustada la función **Secure Function Lock** (Bloqueo seguro de funciones), es posible que no pueda acceder a la impresión directa (►► Guía avanzada del usuario).

- 3 Deslice el dedo hacia arriba o hacia abajo o pulse ▲ o ▼ para seleccionar el nombre de la carpeta y el nombre del archivo que desee.
Si ha seleccionado el nombre de la carpeta, deslice el dedo hacia arriba o hacia abajo o pulse ▲ o ▼ para seleccionar el nombre del archivo que desee.

NOTA

Si desea imprimir un índice de los archivos, pulse **Imprimir índice** en la Pantalla táctil. Pulse **Color Inicio** o **Negro Inicio** para empezar a imprimir.

- 4 Realice uno de los siguientes pasos:
- Pulse **Conf. impr.** si desea cambiarlos. Vaya al paso 5.
 - Si no desea cambiar la configuración actual, vaya al paso 8.
- 5 Deslice el dedo hacia arriba o hacia abajo o pulse ▲ o ▼ para visualizar el ajuste que desee.

- 6 Pulse la opción que desee.

NOTA

- Puede seleccionar los siguientes ajustes:
 - Tipo de papel
 - Tamaño papel
 - Páginas múltiples
 - Orientación
 - Ambas caras
 - Intercalar
 - Uso bandeja
 - Calidad impre.
 - Opción PDF
- Según el tipo de archivo, es posible que no se muestren algunos de estos ajustes.

- 7 Realice uno de los siguientes pasos:
- Para cambiar otros ajustes, vaya al paso 5.
 - Si no desea cambiar otros ajustes, pulse **OK** y vaya al paso 8.

- 8 Introduzca el número de copias que desee utilizando el panel táctil.

- 9 Pulse **Color Inicio** o **Negro Inicio** para empezar a imprimir.


IMPORTANTE

NO retire la unidad flash USB o la cámara digital de la interfaz directa USB hasta que el equipo haya finalizado la impresión.

- 10 Pulse .

Modificación de la configuración predeterminada para la impresión directa

Es posible cambiar los ajustes predeterminados de la Impresión directa.

- 1 Conecte la unidad flash USB o la cámara digital a la interfaz directa USB situada en la parte frontal del equipo.
- 2 Pulse `Impresión directa`.
- 3 Pulse `Config. predet..`
- 4 Deslice el dedo hacia arriba o hacia abajo o pulse ▲ o ▼ para visualizar el ajuste que desee.
Pulse el ajuste.
- 5 Pulse la nueva opción que desea.
- 6 Repita los pasos del 4 al 5 para cada ajuste que desee modificar.
- 7 Pulse `OK`.
- 8 Pulse .

Impresión de un documento

El equipo puede recibir un documento del ordenador e imprimirlo. Para imprimir desde un ordenador, instale el controlador de impresora.

(Para obtener más información acerca del controlador de la impresora, >> Guía del usuario de software y en red)

- 1 Instale el controlador de la impresora Brother desde el CD-ROM o desde Brother Solutions Center en <http://solutions.brother.com/>, (>> Guía de configuración rápida).
- 2 Desde la aplicación, seleccione el comando Imprimir.
- 3 Seleccione el nombre de su equipo en el cuadro de diálogo **Imprimir** y haga clic en **Propiedades** (o en **Preferencias**, según la aplicación que esté utilizando).
- 4 Seleccione los ajustes que desee modificar en el cuadro de diálogo **Propiedades** y, a continuación, haga clic en **Aceptar**.
 - **Tamaño de papel**
 - **Orientación**
 - **Copias**
 - **Soporte de impresión**
 - **Calidad de impresión**
 - **Color / Monocromo**
 - **Tipo de documento**
 - **Páginas múltiples**
 - **Doble cara / Folleto**
 - **Fuente del papel**
- 5 Haga clic en **Imprimir** para iniciar la impresión.

Antes de escanear

Para utilizar el equipo como un escáner, instale un controlador de escáner. Si el equipo está conectado a una red, configúrelo con una dirección TCP/IP.

- Instale los controladores de escáner desde el CD-ROM o desde Brother Solutions Center en <http://solutions.brother.com/>, (►► Guía de configuración rápida).
- Configure el equipo con una dirección TCP/IP si el escaneado en red no funciona (►► Guía del usuario de software y en red).

Escaneado de un documento como archivo PDF mediante ControlCenter4 (Windows®)

(Para Macintosh, >>> Guía del usuario de software y en red.)

NOTA



Las pantallas en el ordenador pueden variar en función del modelo.

ControlCenter4 es una utilidad de software que permite acceder de forma rápida y fácil a las aplicaciones que utiliza con más frecuencia. Mediante ControlCenter4 elimina la necesidad de iniciar manualmente aplicaciones específicas.


1 Cargue el documento (consulte *Cómo cargar documentos* >>> página 39).

2 Siga las instrucciones del sistema operativo que esté utilizando.

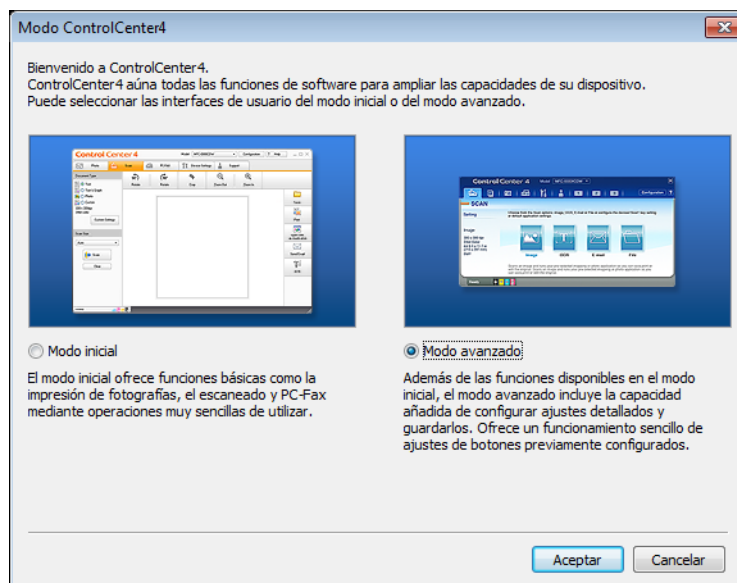
- (Windows® XP, Windows Vista® y Windows® 7)

Abra ControlCenter4 haciendo clic en  (Iniciar) > **Todos los programas** > **Brother** >  **Brother Utilities**. Haga clic en la lista desplegable y seleccione el nombre de su modelo (si no está ya seleccionado). Haga clic en **ESCANEAR** en la barra de navegación izquierda y, a continuación, haga clic en **ControlCenter4**. Se abrirá la aplicación ControlCenter4.

- (Windows® 8)

Haga clic en  (**Brother Utilities**) y, a continuación, haga clic en la lista desplegable y seleccione el nombre de su modelo (si no está ya seleccionado). Haga clic en **ESCANEAR** en la barra de navegación izquierda y, a continuación, haga clic en **ControlCenter4**. La aplicación ControlCenter4 se abrirá.

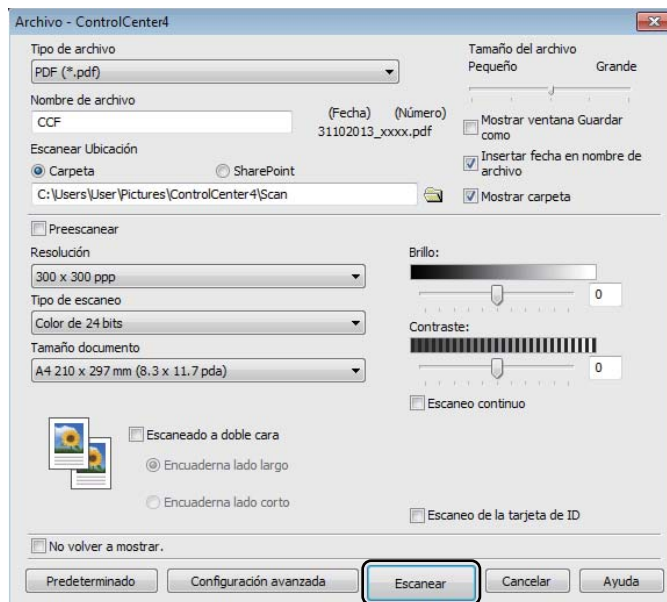
3 Si aparece la pantalla de modo ControlCenter4, seleccione **Modo avanzado** y, a continuación, haga clic en **Aceptar**.



- 4 Asegúrese de que el equipo que desea utilizar se selecciona de la lista desplegable **Modelo**.
- 5 Haga clic en **Archivo**.




- 6 Pulse **Escanear**. El equipo inicia el proceso de escaneado. La carpeta en la que se guardan los datos escaneados se abrirá automáticamente.



Cómo escanear un documento como archivo PDF mediante la pantalla táctil

- 1 Cargue el documento (consulte *Cómo cargar documentos* ►► página 39).
- 2 Pulse Escaneado.



- 3 Deslice el dedo a izquierda o derecha para visualizar a archivo. Aparecerá  en el centro de la pantalla táctil resaltado en azul.
- 4 Pulse OK.
Cuando el equipo esté conectado a una red, pulse el nombre del ordenador. Realice uno de los siguientes pasos:
 - Si desea utilizar la configuración predeterminada, vaya al paso 8.
 - Si desea modificar la configuración predeterminada, vaya al paso 5.
- 5 Pulse Opciones. Config. de escaneo **cambiará a Establecido** en dispositivo.
- 6 Seleccione los ajustes de Escaneo dobl cara, Tipo de escaneado, Resolución, Tipo de archivo, Tamaño escan. y Eliminar el color de fondo **según sea necesario**.
- 7 Pulse OK.
- 8 Pulse Inicio.
El equipo inicia el proceso de escaneado.

NOTA

Están disponibles los siguientes modos de escaneado.

- a USB
- a la red (Windows®)
- a FTP/SFTP
- al serv e-mail
- a e-mail
- a imagen
- a OCR
- a archivo
- Escaneado WS ¹ (Escaneado de servicios web)

¹ Solo Windows® (Windows Vista® SP2 o superior, Windows® 7 y Windows® 8
(►► Guía del usuario de software y en red).

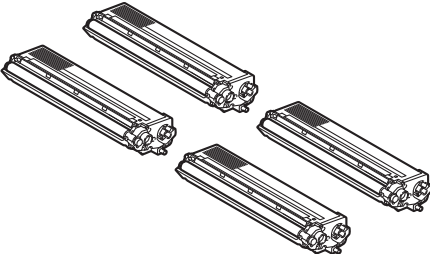
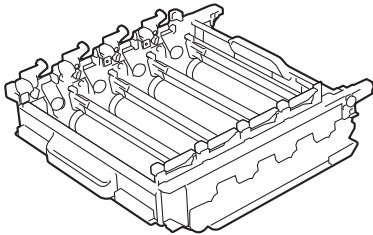
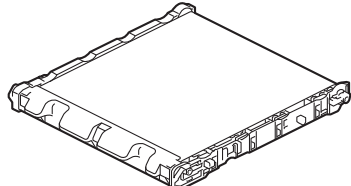
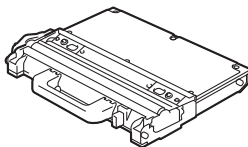
Sustitución de consumibles

Debe sustituir los consumibles cuando el equipo indique que se ha agotado la vida útil del consumible. Usted mismo puede sustituir los siguientes consumibles:

El uso de consumibles que no sean de Brother puede afectar a la calidad de la impresión, al rendimiento del hardware y a la fiabilidad del equipo.

NOTA

La unidad de tambor y el cartucho de tóner son dos consumibles separados. Asegúrese de que ambos estén instalados. Si el cartucho de tóner se coloca en el equipo sin la unidad de tambor, puede que se muestre el mensaje `Tambor !`.

Cartucho de tóner	Unidad de tambor
<p>Consulte <i>Sustitución de los cartuchos de tóner</i> >> página 79.</p> <p>Nombre del modelo: TN-321BK ¹, TN-321C ¹, TN-321M ¹, TN-321Y ¹, TN-326BK ¹, TN-326C ¹, TN-326M ¹, TN-326Y ¹, TN-329BK ², TN-329C ², TN-329M ², TN-329Y ², TN-900BK ³, TN-900C ³, TN-900M ³, TN-900Y ³</p> <p>¹ Disponible para MFC-L8650CDW y MFC-L8850CDW ² Disponible para MFC-L8850CDW ³ Disponible para MFC-L9550CDW</p>	<p>Consulte <i>Sustitución de la unidad de tambor</i> >> página 85.</p> <p>Nombre del modelo: DR-321CL</p>
	
Unidad de correa	Recipiente de tóner residual
<p>Consulte <i>Sustitución de la unidad de correa</i> >> página 91.</p> <p>Nombre del modelo: BU-320CL</p>	<p>Consulte <i>Sustitución del recipiente de tóner residual</i> >> página 96.</p> <p>Nombre del modelo: WT-320CL</p>
	

Los mensajes de la tabla aparecen en la pantalla táctil. Estos mensajes proporcionan avisos previos para sustituir los consumibles antes de que alcancen el final de su vida útil. Para evitar cualquier problema, sería aconsejable comprar consumibles de repuesto antes de que el equipo deje de imprimir.

Mensajes en la pantalla táctil	Consumible que hay que preparar	Vida útil aproximada	Cómo sustituirlo	Nombre del modelo
Tóner bajo: X	Cartucho de tóner X = BK, C, M, Y BK = Negro C = Cian M = Magenta Y = Amarillo	<Negro> 2.500 páginas ^{1 2 5} 4.000 páginas ^{1 2 6} 6.000 páginas ^{1 2 7} <Cian, magenta, amarillo> 1.500 páginas ^{1 2 5} 3.500 páginas ^{1 2 6} 6.000 páginas ^{1 2 7}	Consulte página 79.	TN-321BK ⁵ , TN-321C ⁵ , TN-321M ⁵ , TN-321Y ⁵ , TN-326BK ⁶ , TN-326C ⁶ , TN-326M ⁶ , TN-326Y ⁶ , TN-329BK ⁷ , TN-329C ⁷ , TN-329M ⁷ , TN-329Y ⁷ , TN-900BK ⁷ , TN-900C ⁷ , TN-900M ⁷ , TN-900Y ⁷
Tambor a punto de agotarse	Unidad de tambor	25.000 páginas ^{1 3 4}	Consulte página 85.	DR-321CL
Cinturón de arrastre a punto de agotarse	Unidad de correa	50.000 páginas ^{1 8} 20.000 páginas ^{1 3}	Consulte página 91.	BU-320CL
Rec.res casi fin	Recipiente de tóner residual	50.000 páginas ¹	Consulte página 96.	WT-320CL

¹ Páginas de tamaño A4 o Letter a una sola cara.

² El rendimiento aproximado del cartucho se declara de acuerdo con ISO/IEC 19798.

³ 1 página por trabajo

⁴ La vida útil del tambor es aproximada y puede variar según el uso.

⁵ Cartucho de tóner estándar

⁶ Cartucho de tóner de larga duración

⁷ Cartucho de tóner de duración súper larga

⁸ 5 páginas por trabajo

Tendrá que limpiar el equipo periódicamente y sustituir los consumibles cuando aparezcan los mensajes de la tabla en la pantalla táctil.

Mensajes en la pantalla táctil	Consumible que hay que sustituir	Vida útil aproximada	Cómo sustituirlo	Nombre del modelo
Cambie tóner	<p>Cartucho de tóner</p> <p>La pantalla táctil muestra el color del cartucho de tóner que debe sustituir.</p> <p>BK = Negro C = Cian M = Magenta Y = Amarillo</p>	<p><Negro></p> <p>2.500 páginas ^{1 2 5}</p> <p>4.000 páginas ^{1 2 6}</p> <p>6.000 páginas ^{1 2 7}</p> <p><Cian, magenta, amarillo></p> <p>1.500 páginas ^{1 2 5}</p> <p>3.500 páginas ^{1 2 6}</p> <p>6.000 páginas ^{1 2 7}</p>	Consulte página 79.	<p>TN-321BK ⁵,</p> <p>TN-321C ⁵,</p> <p>TN-321M ⁵,</p> <p>TN-321Y ⁵,</p> <p>TN-326BK ⁶,</p> <p>TN-326C ⁶,</p> <p>TN-326M ⁶,</p> <p>TN-326Y ⁶,</p> <p>TN-329BK ⁷,</p> <p>TN-329C ⁷,</p> <p>TN-329M ⁷,</p> <p>TN-329Y ⁷,</p> <p>TN-900BK ⁷,</p> <p>TN-900C ⁷,</p> <p>TN-900M ⁷,</p> <p>TN-900Y ⁷</p>
Cambie tambor	Unidad de tambor	25.000 páginas ^{1 3 4}	Consulte página 85.	DR-321CL
Tambor detenido	Unidad de tambor			
Cambie cinturón de arrastre	Unidad de correa	<p>50.000 páginas ^{1 8}</p> <p>20.000 páginas ^{1 3}</p>	Consulte página 91.	BU-320CL
Cambie recipiente tóner residual	Recipiente de tóner residual	50.000 páginas ¹	Consulte página 96.	WT-320CL
Sustituya el fusor	Unidad fusor	100.000 páginas ¹	Póngase en contacto con el Servicio de atención al cliente de Brother o con su distribuidor de Brother para sustituir la unidad de fusor.	
Cambie kit de alimentación del papel MP	Kit de alimentación de papel	50.000 páginas ¹	Póngase en contacto con el Servicio de atención al cliente de Brother o con su distribuidor local de Brother para sustituir el kit de alimentación de papel.	
Cambie kit de alimentación del papell	Kit de alimentación de papel	100.000 páginas ¹		
Cambie kit de alimentación del papel2	Kit de alimentación de papel	100.000 páginas ¹		
Cambie láser	Unidad de láser	100.000 páginas ¹	Póngase en contacto con el Servicio de atención al cliente de Brother o con su distribuidor de Brother para sustituir la unidad de láser.	



- 1 Páginas de tamaño A4 o Letter a una sola cara.
- 2 El rendimiento aproximado del cartucho se declara de acuerdo con ISO/IEC 19798.
- 3 1 página por trabajo
- 4 La vida útil del tambor es aproximada y puede variar según el uso.
- 5 Cartucho de tóner estándar
- 6 Cartucho de tóner de larga duración
- 7 Cartucho de tóner de duración súper larga
- 8 5 páginas por trabajo

NOTA

- Visite <http://www.brother.com/original/index.html> para obtener instrucciones acerca de cómo devolver los consumibles utilizados al programa de reciclaje de Brother. Si no desea devolver los consumibles usados, deséchelos según las normas locales, separándolos de los residuos domésticos. Si tiene dudas sobre este asunto, consulte con las autoridades locales correspondientes (►► Guía de seguridad del producto).
 - Se recomienda envolver los consumibles usados en papel para evitar que se derrame o se disperse accidentalmente el material del interior.
 - Si utiliza papel que no es exactamente el tipo de papel recomendado, la vida útil de los consumibles y de las piezas del equipo se verá reducida.
 - La vida útil prevista de los cartuchos de tóner se basa en ISO/ICE 19798. La frecuencia de sustitución variará en función del volumen de impresiones, del porcentaje de cobertura, de los tipos de soportes utilizados y de la activación y desactivación del equipo.
 - La frecuencia de sustitución de los consumibles, salvo de los cartuchos de tóner, variará en función del volumen de impresiones, de los tipos de soportes utilizados y de la activación y desactivación del equipo.
-

Sustitución de los cartuchos de tóner

Nombre del modelo: TN-321BK¹, TN-321C¹, TN-321M¹, TN-321Y¹, TN-326BK², TN-326C², TN-326M², TN-326Y², TN-329BK³, TN-329C³, TN-329M³, TN-329Y³, TN-900BK³, TN-900C³, TN-900M³, TN-900Y³

Los cartuchos de tóner estándar pueden imprimir unas 2.500 páginas⁴ (negro) o unas 1.500 páginas⁴ (cian, magenta, amarillo) aproximadamente. Los cartuchos de tóner de larga duración pueden imprimir unas 4.000 páginas⁴ (negro) o unas 3.500 páginas⁴ (cian, magenta, amarillo) aproximadamente. Los cartuchos de tóner de duración súper larga pueden imprimir aproximadamente 6.000 páginas⁴ (negro, cian, magenta, amarillo). El número de páginas real variará en función del tipo habitual de documento.

Cuando quede poco tóner en un cartucho, en la pantalla táctil se mostrará **Tóner bajo**.

Los cartuchos de tóner que se suministran con el equipo se deben sustituir después de aproximadamente 2.500 páginas⁴ (negro) o 1.500 páginas⁴ (cian, magenta, amarillo) para MFC-L8650CDW y MFC-L8850CDW y aproximadamente 6.000 páginas⁴ (negro, cian, magenta, amarillo) para MFC-L9550CDW.

- ¹ Cartucho de tóner estándar
- ² Cartucho de tóner de larga duración
- ³ Cartucho de tóner de duración súper larga
- ⁴ El rendimiento aproximado del cartucho se declara de acuerdo con ISO/IEC 19798.

NOTA

- La indicación de la vida útil restante del tóner varía en función de los tipos de documentos que se impriman y del uso que haga el cliente.
- Es conveniente tener cartuchos de tóner nuevos listos para usar cuando aparezca el aviso **Tóner bajo**.
- Para garantizar una alta calidad de impresión, es recomendable que utilice exclusivamente cartuchos de tóner originales de Brother. Cuando desee comprar cartuchos de tóner, póngase en contacto con el Servicio de atención al cliente de Brother o con su distribuidor de Brother.
- Se recomienda limpiar el equipo cuando se sustituya el cartucho de tóner (consulte *Limpieza y comprobación del equipo* >>> página 103).
- NO desembale el nuevo cartucho de tóner hasta que vaya a instalarlo.

Tóner bajo: X

Si en la pantalla táctil aparece **Tóner bajo: X**, compre un cartucho de tóner nuevo del color que se indica en la pantalla táctil y téngalo preparado antes de que aparezca el mensaje **Cambie tóner**.

Cambie tóner

Cuando en la pantalla táctil aparezca el mensaje **Cambie tóner**, el equipo detendrá la impresión hasta que se sustituya el cartucho de tóner.

La pantalla táctil muestra el color del cartucho de tóner que debe sustituir. (BK=Negro, C=Cian, M=Magenta, Y=Amarillo).

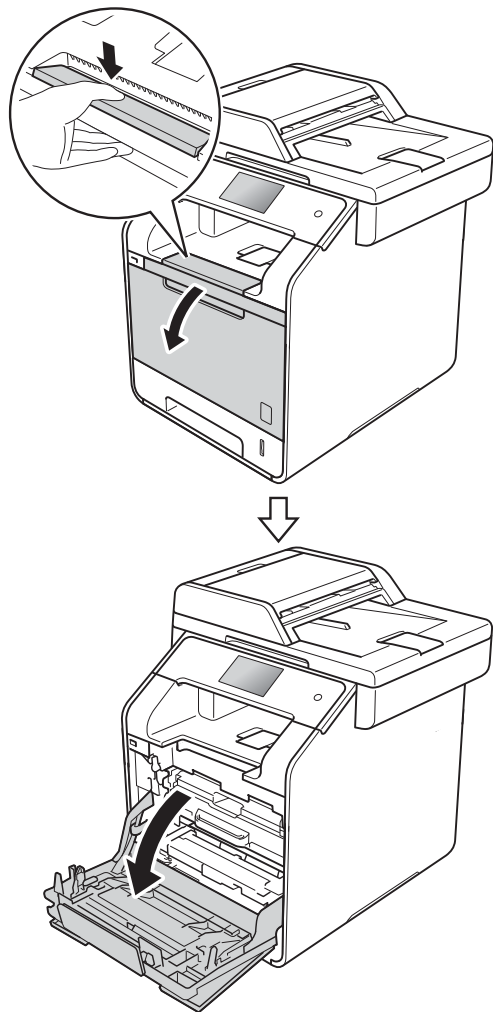
Al introducir un cartucho de tóner nuevo original de Brother desaparecerá el mensaje **Cambie tóner**.

NOTA

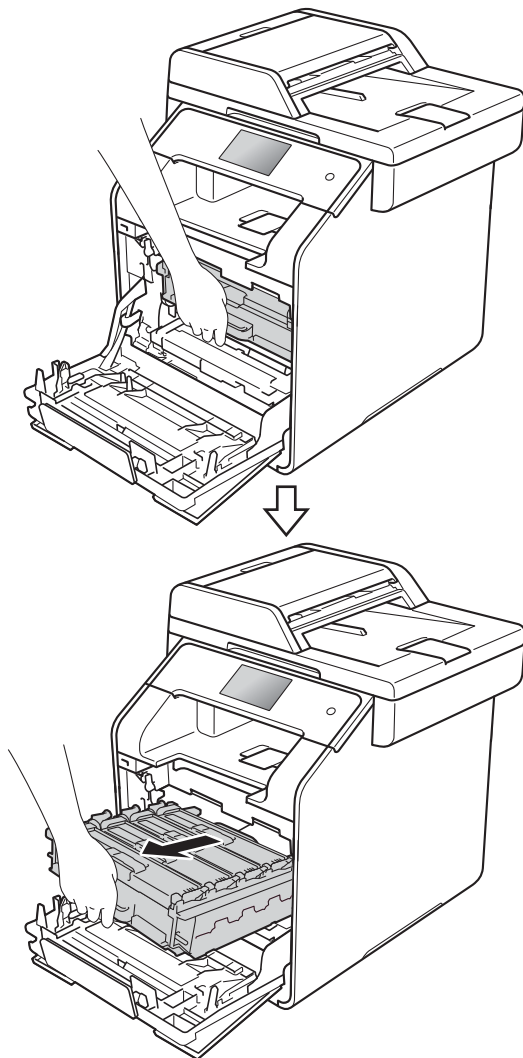
Para obtener más información acerca de cómo se calcula la vida útil del cartucho de tóner, consulte *Información importante relativa a la vida útil del cartucho de tóner* >>> página 245.

Sustitución de los cartuchos de tóner

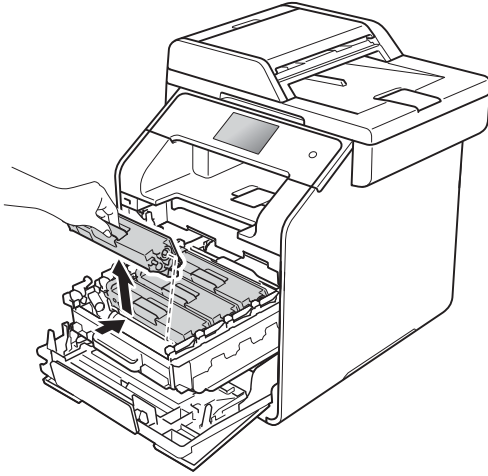
- 1 Asegúrese de que el equipo esté encendido.
- 2 Presione el botón de liberación de la cubierta frontal y tire de la cubierta frontal para abrirla.



- 3 Sujete el asa azul de la unidad de tambor. Lleve la unidad de tambor hacia fuera hasta que se detenga.



- 4 Sujete el asa del cartucho de t ner y emp jelo suavemente hacia el equipo para desbloquearlo. A continuaci n, extraiga el cartucho de la unidad de tambor. Repita este procedimiento con todos los cartuchos de t ner.



! ADVERTENCIA



- NO tire el cartucho de t ner al fuego. Podr a explotar, causando lesiones.
- NO utilice sustancias inflamables, ning n tipo de aerosol, ni disolventes o l quidos org nicos que contengan alcohol o amon aco para limpiar el interior o el exterior del equipo. De lo contrario, podr a producirse un incendio o una descarga el ctrica. En su lugar, utilice  nicamente un pa o seco que no desprenda pelusa.

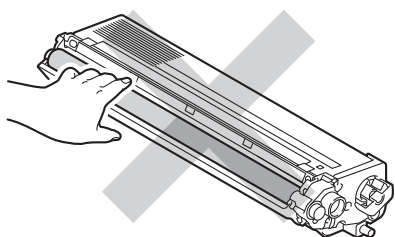
(>> Gu a de seguridad del producto)



IMPORTANTE

- El cartucho de tóner debe manipularse con todo cuidado. Si el tóner se derrama en las manos o prendas, límpielas o lávelas inmediatamente con agua fría.
- Para evitar problemas de calidad de impresión, NO toque las piezas que aparecen sombreadas en las siguientes ilustraciones.

<Cartucho de tóner>



- Recomendamos que coloque el cartucho de tóner sobre una superficie limpia, plana, nivelada y estable, con un trozo de papel desechable o tela debajo por si se derrama o se vuelca el tóner accidentalmente.

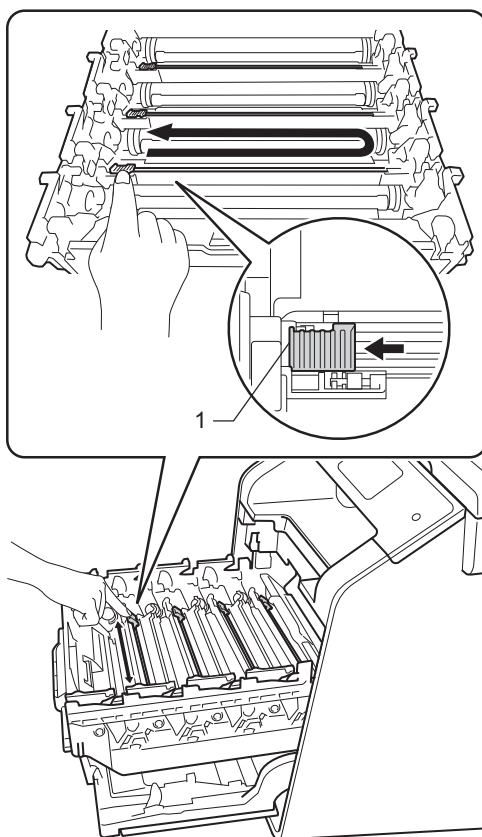
NOTA

- Asegúrese de guardar herméticamente el cartucho de tóner usado en una bolsa para evitar que el polvo del tóner se derrame.
- Visite <http://www.brother.com/original/index.html> para obtener instrucciones acerca de cómo devolver los consumibles utilizados al programa de reciclaje de Brother. Si no desea devolver los consumibles usados, deséchelos según las normas locales, separándolos de los residuos domésticos. Si tiene dudas sobre este asunto, consulte con las autoridades locales correspondientes (➤➤ Guía de seguridad del producto).

- 5 Limpie el hilo de corona del interior de la unidad de tambor haciendo deslizar suavemente la lengüeta azul varias veces de izquierda a derecha y de derecha a izquierda.

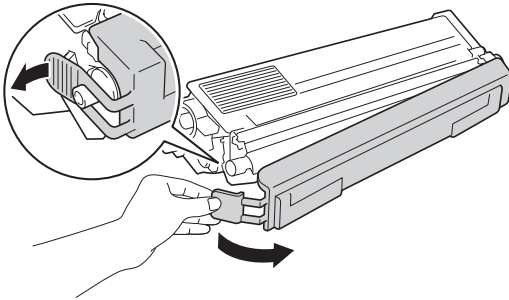
IMPORTANTE

Asegúrese de devolver la lengüeta a la posición inicial (1). De lo contrario, es posible que las páginas impresas tengan una raya vertical.



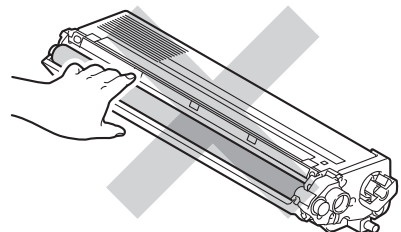
- 6 Repita el paso 5 para limpiar cada uno de los tres hilos de corona restantes.

- 7** Desembale el nuevo cartucho de t ner y retire la cubierta protectora.



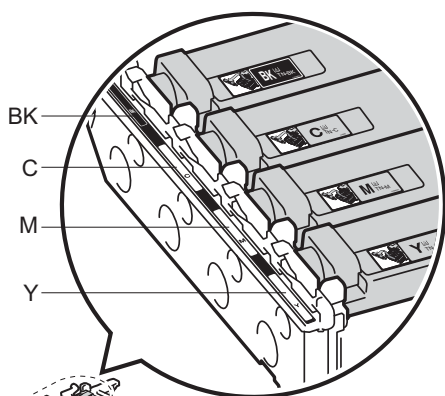
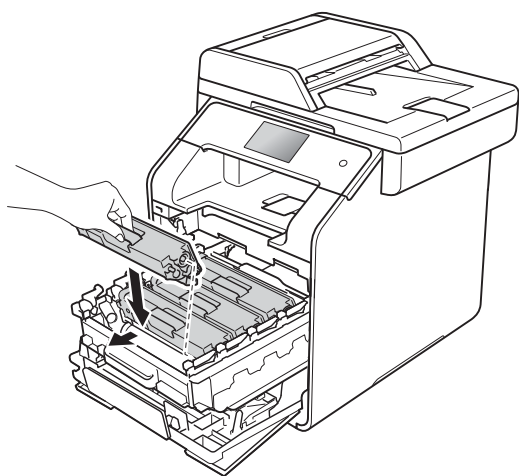
IMPORTANTE

- Desembale el cartucho de t ner justo antes de instalarlo en el equipo. Si el cartucho de t ner queda desembalado durante mucho tiempo, la vida  til del t ner podr a acortarse.
- Una unidad de tambor desembalada podr a da arse si recibe directamente luz solar (o luz ambiental durante per odos largos).
- Los equipos Brother est n dise ados para funcionar con un t ner de una especificaci n especial y ofrecen un rendimiento  ptimo cuando se utilizan con cartuchos de t ner originales de Brother. Brother no puede garantizar el rendimiento  ptimo si se utiliza t ner o cartuchos de t ner de especificaciones diferentes. Brother recomienda utilizar exclusivamente cartuchos originales de Brother con este equipo, as  como no recargar los cartuchos vac os con t ner de otros fabricantes. Si la unidad de tambor u otras piezas de este equipo sufren da os como consecuencia del uso de t ner o cartuchos de t ner que no sean productos originales de Brother, debido a la incompatibilidad de dichos productos con este equipo, las reparaciones necesarias podr an no estar cubiertas por la garant a.
- Coloque el nuevo cartucho de t ner en la unidad de tambor inmediatamente despu s de haberle quitado la cubierta protectora. Para evitar el deterioro de la calidad de impresi n, NO toque las piezas que aparecen sombreadas en las ilustraciones.



A

- 8 Sujete el asa del cartucho de t ner y deslice el cartucho de t ner dentro de la unidad de tambor; a continuaci n, tire de  l suavemente hacia usted hasta que oiga un chasquido que indica que ha quedado ajustado en su posici n. Aseg rese de que el color del cartucho de t ner coincide con la etiqueta del mismo color en la unidad de tambor. Repita este procedimiento con todos los cartuchos de t ner.

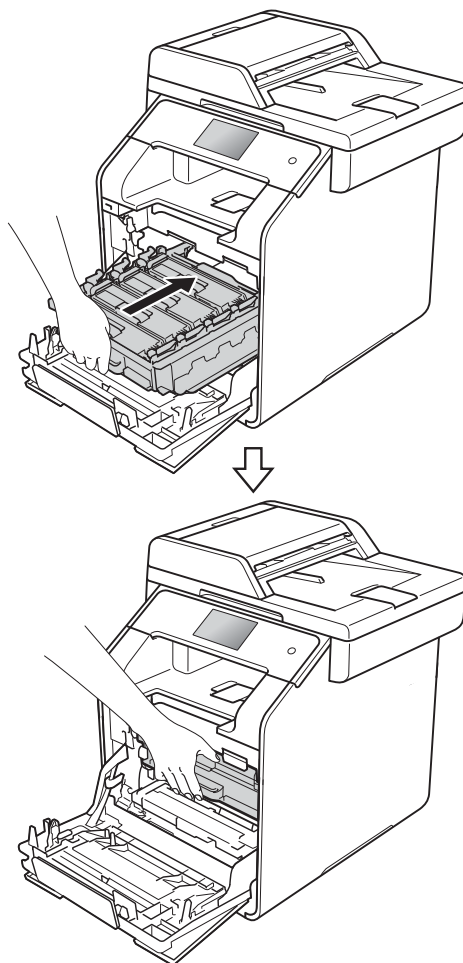


BK = Negro, C = Cian,
M = Magenta, Y = Amarillo

NOTA

Aseg rese de instalar el cartucho de t ner correctamente, o podr a separarse de la unidad de tambor.

- 9 Empuje la unidad de tambor hasta que se detenga.



- 10 Cierre la cubierta frontal del equipo.

NOTA

Despu s de sustituir un cartucho de t ner, NO apague el equipo ni abra la cubierta frontal hasta que desaparezca de la pantalla t ctil el mensaje *Espera.* y vuelva al Modo preparado.

Sustitución de la unidad de tambor

Nombre del modelo: DR-321CL

Una unidad de tambor nueva puede imprimir aproximadamente 25.000 páginas de tamaño A4 o Letter a una sola cara. ¹

¹ La vida útil del tambor es aproximada y puede variar según el uso.

IMPORTANTE

Para obtener un rendimiento óptimo, utilice una unidad de tambor y unidades de tóner originales de Brother. El uso de una unidad de tambor o de una unidad de tóner de otro fabricante para imprimir puede provocar la reducción no solo de la calidad de impresión, sino también de la calidad y la vida útil del propio equipo. Es posible que la garantía no cubra los problemas provocados por el uso de una unidad de tambor o una unidad de tóner de otro fabricante.

Tambor !

Los hilos de corona están cubiertos de polvo de papel o tóner. Limpie los hilos de corona de los cuatro tambores (consulte *Limpieza de los hilos de corona* >> página 110).

Si ha limpiado los hilos de corona y el error **Tambor !** sigue apareciendo en la pantalla táctil, significa que la unidad de tambor se encuentra al final de su vida útil. Sustituya la unidad de tambor por otra nueva.

Tambor a punto de agotarse

La unidad de tambor se está acercando al final de su vida útil y será necesario cambiarla. Es recomendable tener una unidad de tambor original de Brother lista para su instalación. Adquiera una nueva unidad de tambor (DR-321CL) y téngala lista antes de que se muestre el mensaje Cambiar tambor.

Cambie tambor

La unidad de tambor ha superado su vida útil estimada. Sustituya la unidad de tambor por una nueva. Es recomendable que instale una unidad de tambor original de Brother en este momento.

Cuando sustituya una unidad de tambor por otra nueva, deberá poner a cero el contador del tambor. Las instrucciones correspondientes se encuentran en la caja de la nueva unidad de tambor.

Tambor detenido

No podemos garantizar la calidad de impresión. Sustituya la unidad de tambor por una nueva. Es recomendable que instale una unidad de tambor original de Brother en este momento.

Cuando sustituya una unidad de tambor por otra nueva, deberá poner a cero el contador del tambor. Las instrucciones correspondientes se encuentran en la caja de la nueva unidad de tambor.

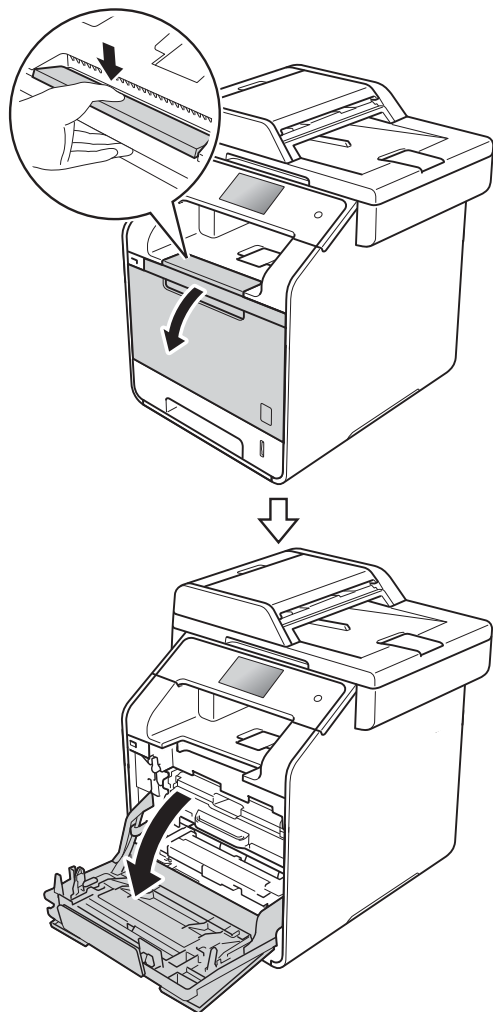
Sustitución de la unidad de tambor

IMPORTANTE

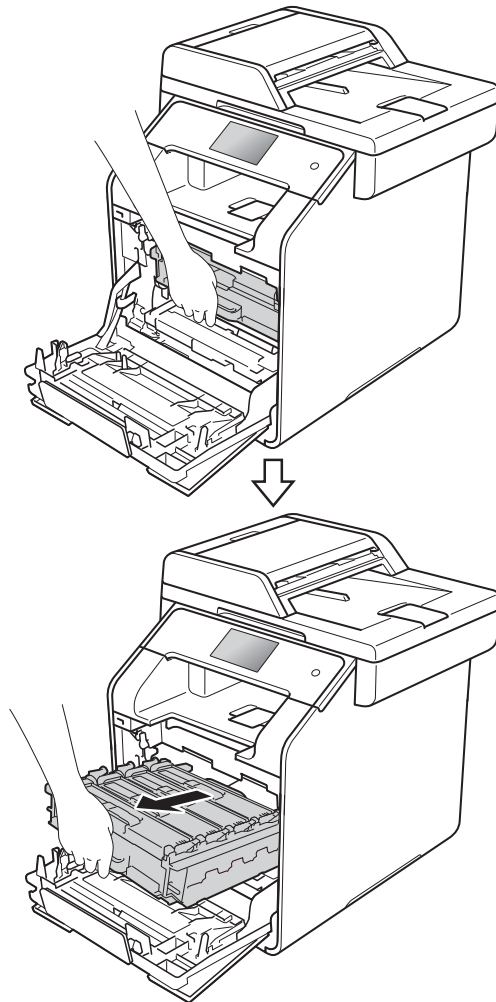
- Al extraer la unidad de tambor, manipúlela con cuidado, ya que aún podría contener tóner. Si el tóner se derrama en las manos o en la ropa, limpie o lave inmediatamente con agua fría.
- Cada vez que sustituya la unidad de tambor, limpie el interior del equipo (consulte *Limpieza y comprobación del equipo* >> página 103).
- NO desembale la nueva unidad de tambor hasta que vaya a instalarla. La unidad de tambor podría dañarse si recibe directamente luz solar (o luz ambiental durante períodos largos).

- 1 Asegúrese de que el equipo esté encendido.

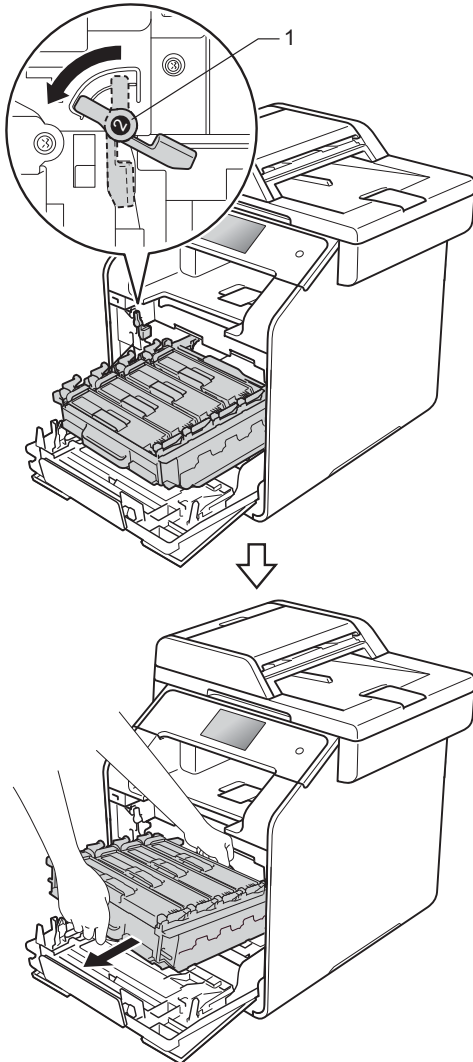
- 2 Presione el botón de liberación de la cubierta frontal y tire de la cubierta frontal para abrirla.



- 3 Sujete el asa azul de la unidad de tambor. Lleve la unidad de tambor hacia fuera hasta que se detenga.

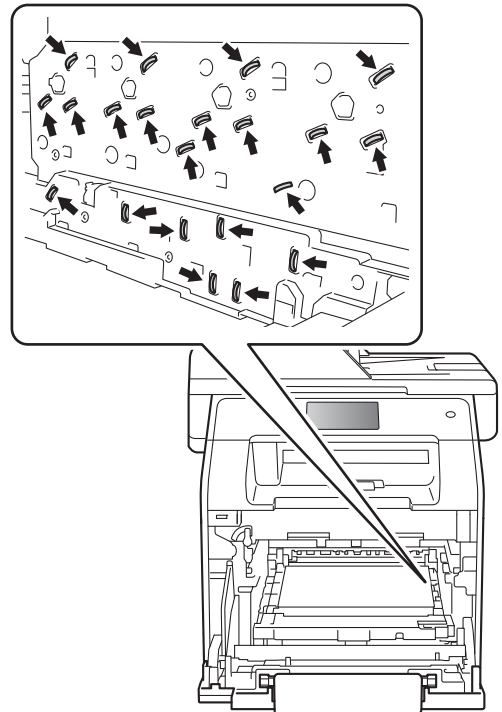


- 4 Gire la palanca de bloqueo azul (1) situada en la parte izquierda del equipo en sentido contrario al de las agujas del reloj hasta la posición de desbloqueo. Mientras sujeta las asas azules de la unidad de tambor, levante la parte frontal de la unidad de tambor y extráigala del equipo.

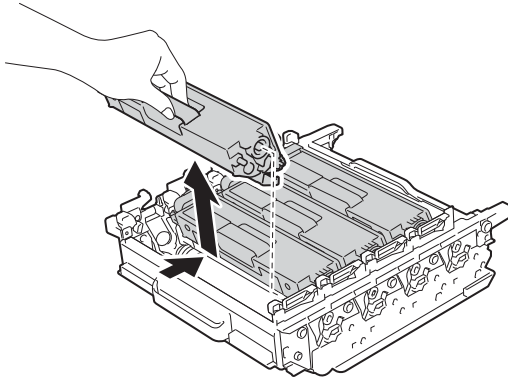


IMPORTANTE

- Recomendamos que coloque la unidad de tambor sobre una superficie limpia y plana, con un trozo de papel desechable debajo por si el tóner se derrama o vuelca accidentalmente.
- Para evitar que el equipo resulte dañado por la electricidad estática, NO toque los electrodos indicados en la ilustración.



- 5 Sujete el asa del cartucho de tóner y empújelo suavemente hacia delante para desbloquearlo. A continuación, extraiga el cartucho de la unidad de tambor. Repita este procedimiento con todos los cartuchos de tóner.



⚠ ADVERTENCIA



- NO tire el cartucho de tóner al fuego. Podría explotar, causando lesiones.
- NO utilice sustancias inflamables, ningún tipo de aerosol, ni disolventes o líquidos orgánicos que contengan alcohol o amoníaco para limpiar el interior o el exterior del equipo. De lo contrario, podría producirse un incendio o una descarga eléctrica. En su lugar, utilice únicamente un paño seco que no desprenda pelusa.

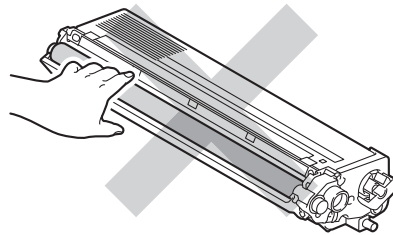
(>> Guía de seguridad del producto)



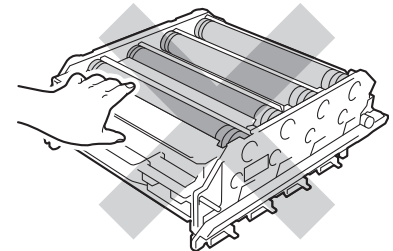
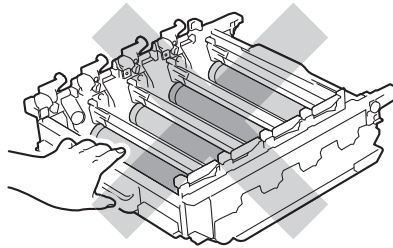
IMPORTANTE

- El cartucho de tóner debe manipularse con todo cuidado. Si el tóner se derrama en las manos o prendas, límpielas o lávelas inmediatamente con agua fría.
- Para evitar problemas de calidad de impresión, NO toque las piezas que aparecen sombreadas en las siguientes ilustraciones.

<Cartucho de tóner>



<Unidad de tambor>

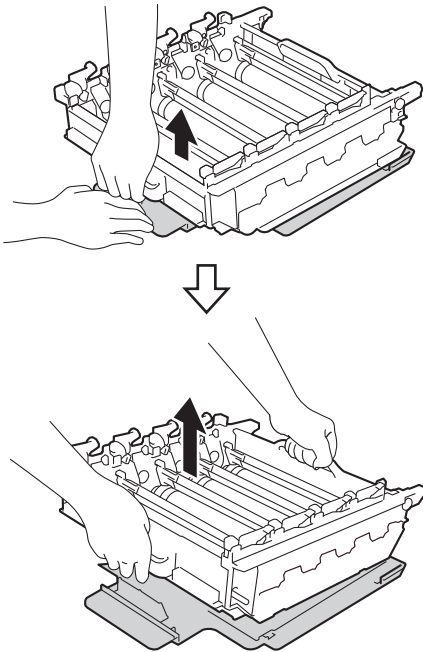


- Recomendamos que coloque el cartucho de tóner sobre una superficie limpia, plana, nivelada y estable, con un trozo de papel desechable o tela debajo por si se derrama o se vuelca el tóner accidentalmente.

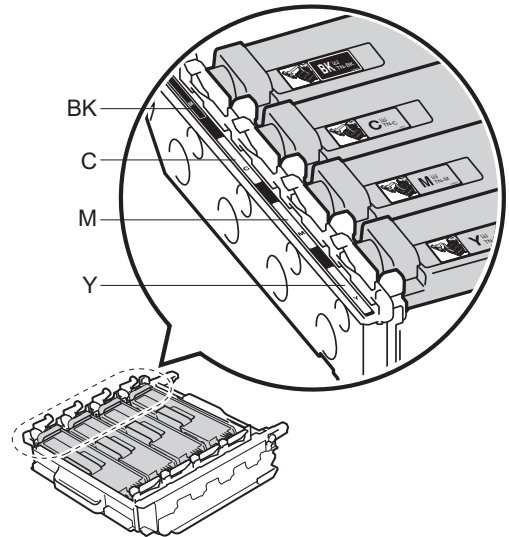
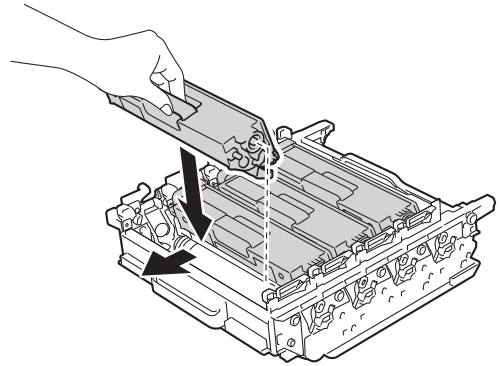
NOTA

- Asegúrese de guardar herméticamente la unidad de tambor usada en una bolsa para evitar que el polvo del tóner se derrame de la unidad de tambor.
- Visite <http://www.brother.com/original/index.html> para obtener instrucciones acerca de cómo devolver los consumibles utilizados al programa de reciclaje de Brother. Si no desea devolver los consumibles usados, deséchelos según las normas locales, separándolos de los residuos domésticos. Si tiene dudas sobre este asunto, consulte con las autoridades locales correspondientes (►► Guía de seguridad del producto).

- 6 Desembale la nueva unidad de tambor y retire la cubierta de protección.



- 7 Sujete el asa del cartucho de tóner y deslícelo dentro de la sección del color correspondiente de la unidad de tambor hasta que quede ajustado en su posición.

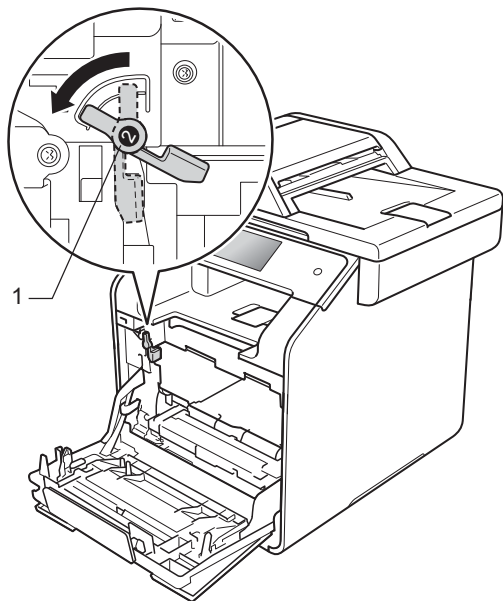


BK = Negro, C = Cian,
M = Magenta, Y = Amarillo

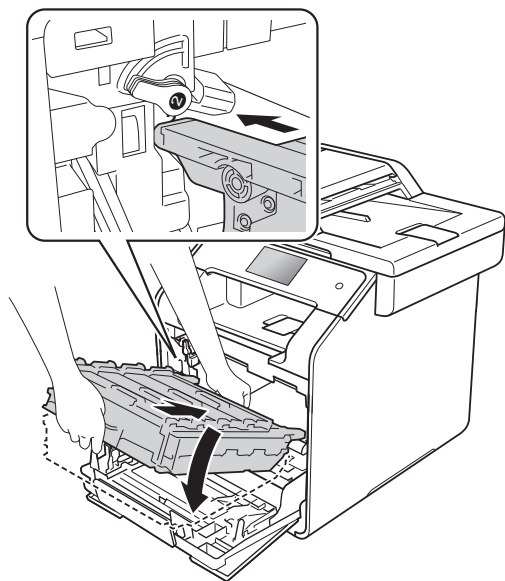
NOTA

Asegúrese de instalar el cartucho de tóner correctamente, o podría separarse de la unidad de tambor.

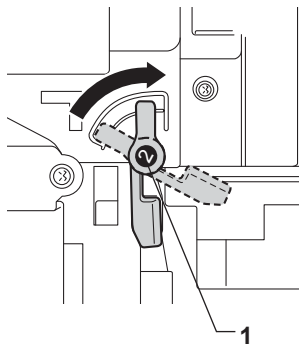
- 8 Asegúrese de que la palanca de bloqueo azul (1) está en la posición de desbloqueo, como se muestra en la ilustración.



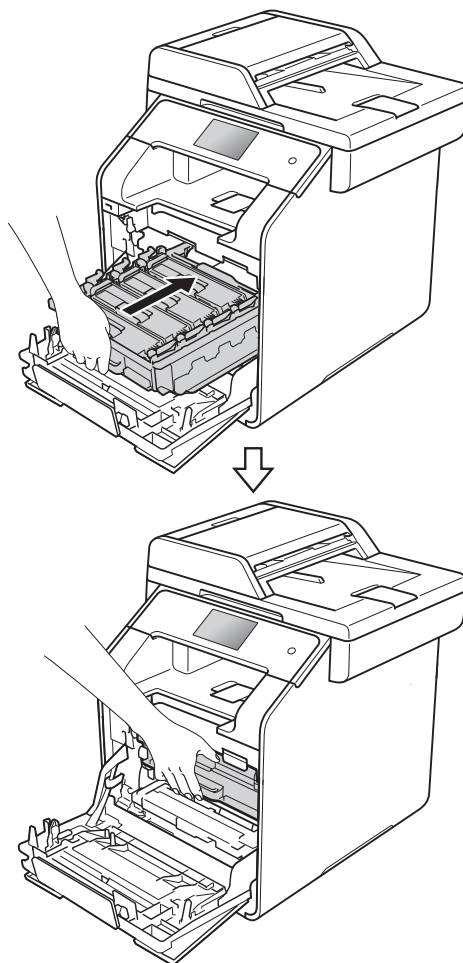
- 9 Deslice suavemente la unidad de tambor en el equipo hasta que se detenga en la palanca de bloqueo azul.



- 10 Gire la palanca de bloqueo azul (1) en el sentido de las agujas del reloj hasta la posición de bloqueo.



- 11 Empuje la unidad de tambor hasta que se detenga.



- 12 Cierre la cubierta frontal del equipo.
- 13 Cuando sustituya una unidad de tambor por otra nueva, deberá poner a cero el contador del tambor. Las instrucciones correspondientes se encuentran en la caja de la nueva unidad de tambor.

Sustitución de la unidad de correa

Nombre del modelo: BU-320CL

Una unidad de correa nueva puede imprimir aproximadamente 50.000 (5 páginas por trabajo) o 20.000 (1 página por trabajo) páginas de tamaño A4 o Letter a una sola cara.¹

¹ La vida útil de la correa es aproximada y puede variar según el tipo de uso.

Cinturón de arrastre a punto de agotarse

Si en la pantalla táctil se muestra *Cinturón de arrastre a punto de agotarse*, significa que la unidad de correa se aproxima al final de su vida útil. Adquiera una unidad de correa nueva y téngala lista antes de que se muestre el mensaje *Cambie cinturón de arrastre*. Para sustituir la unidad de correa, consulte *Sustitución de la unidad de correa* >> página 92.

Cambie cinturón de arrastre

Cuando en la pantalla táctil aparezca el mensaje *Cambie cinturón de arrastre*, deberá sustituir la unidad de correa.

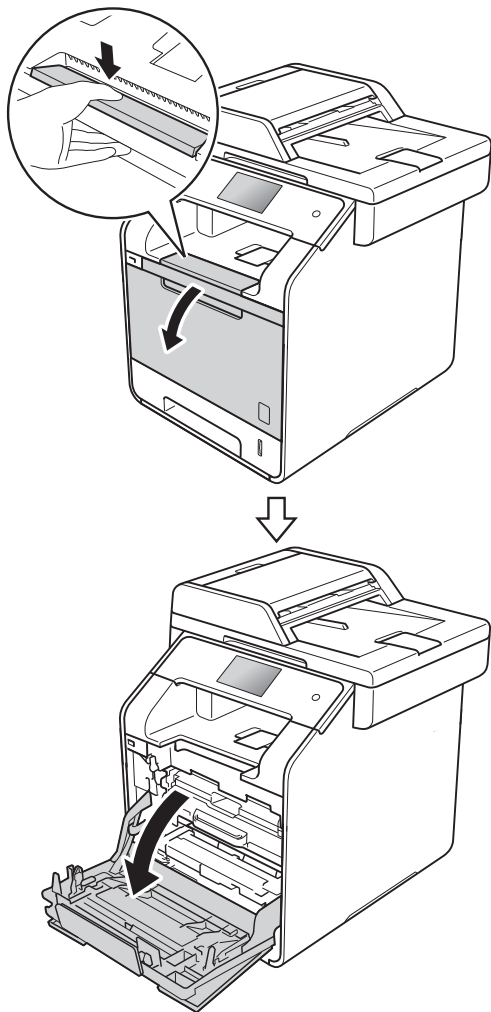
Cuando sustituya la unidad de correa por otra nueva, deberá poner a cero el contador de la unidad de correa. Las instrucciones correspondientes se encuentran en la caja de la nueva unidad de correa.

IMPORTANTE

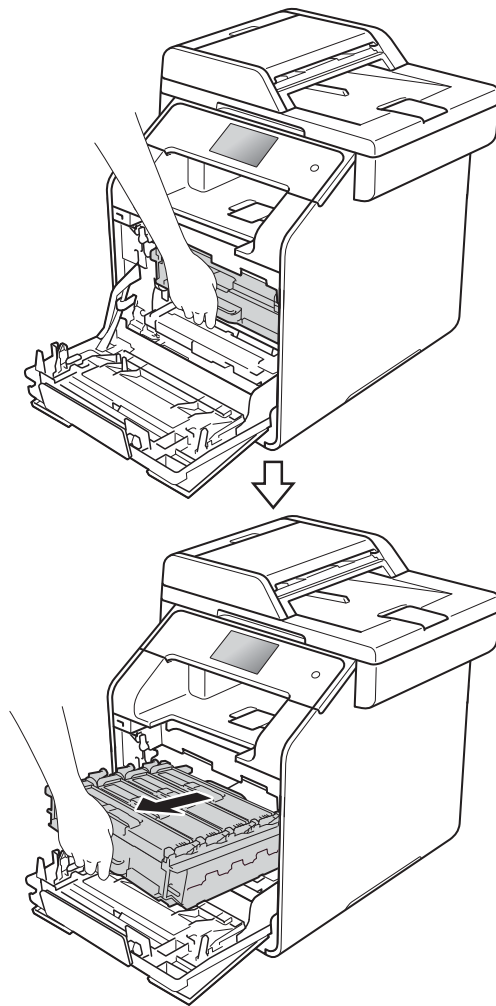
- NO toque la superficie de la unidad de correa. Si lo hace, podría reducirse la calidad de impresión.
 - El daño causado por la manipulación incorrecta de la unidad de correa puede anular la garantía.
-

Sustitución de la unidad de correa

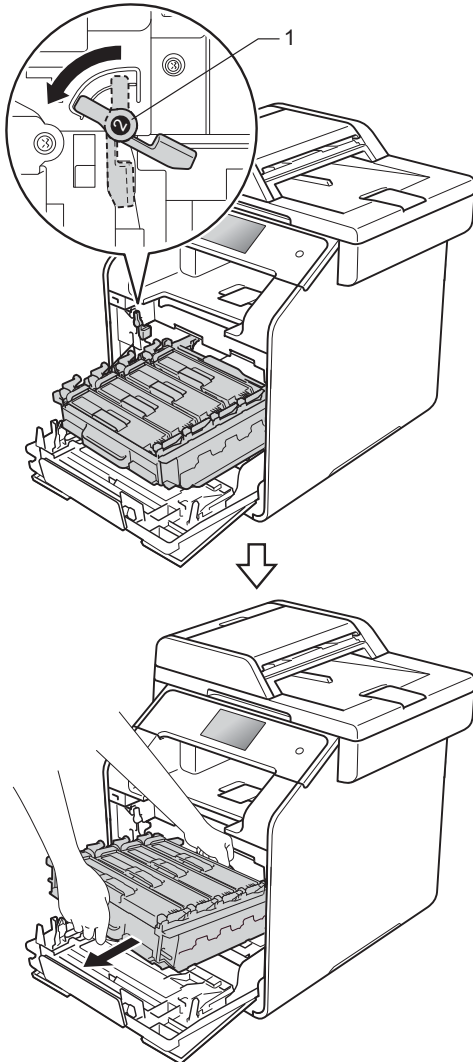
- 1 Asegúrese de que el equipo esté encendido.
- 2 Presione el botón de liberación de la cubierta frontal y tire de la cubierta frontal para abrirla.



- 3 Sujete el asa azul de la unidad de tambor. Lleve la unidad de tambor hacia fuera hasta que se detenga.

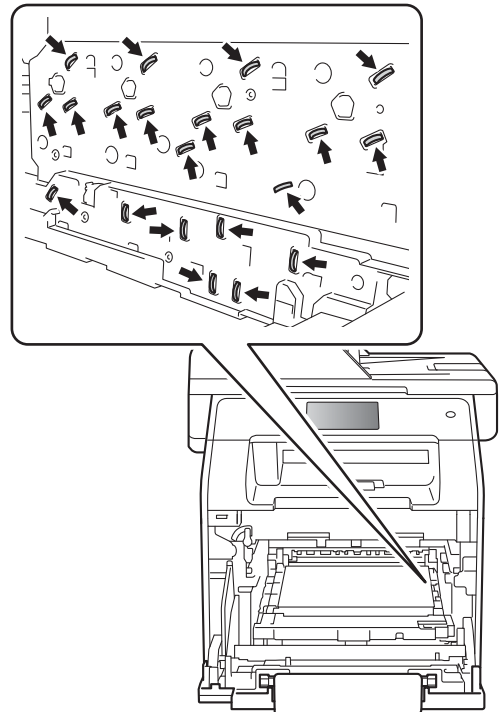


- 4 Gire la palanca de bloqueo azul (1) situada en la parte izquierda del equipo en sentido contrario al de las agujas del reloj hasta la posición de desbloqueo. Mientras sujeta las asas azules de la unidad de tambor, levante la parte frontal de la unidad de tambor y extráigala del equipo.

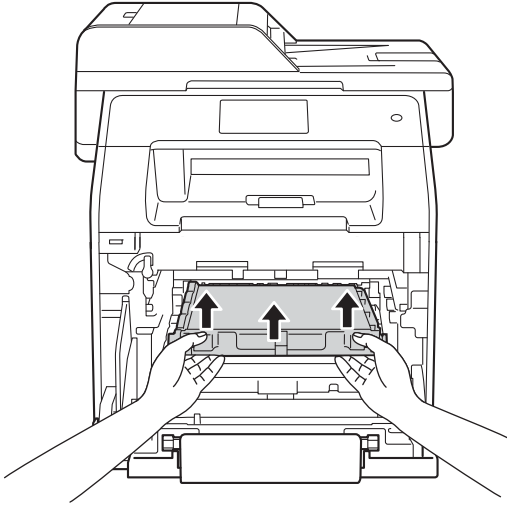


IMPORTANTE

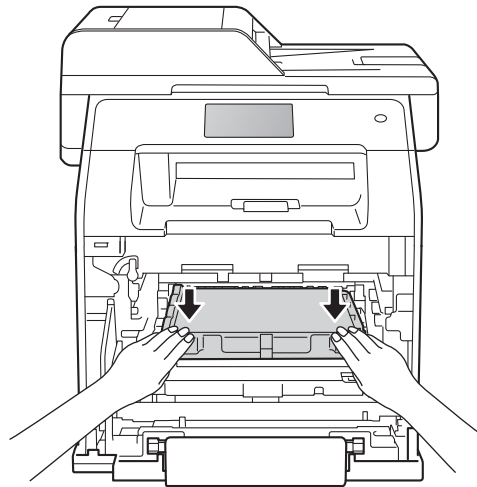
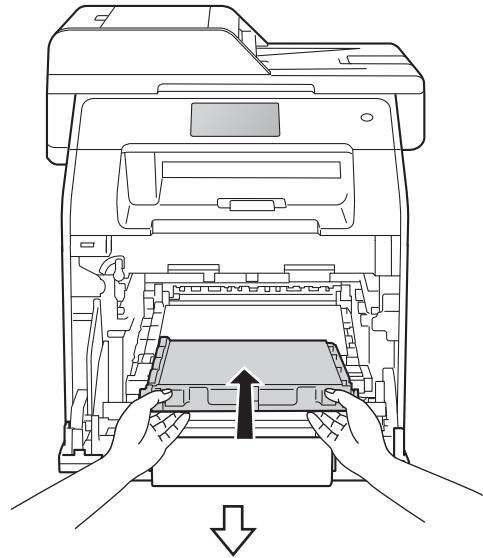
- Recomendamos que coloque la unidad de tambor sobre una superficie limpia y plana, con papel desechable debajo por si el tóner se derrama o vuelca accidentalmente.
- Para evitar que el equipo resulte dañado por la electricidad estática, NO toque los electrodos indicados en la ilustración.



- 5 Sujete el asa azul de la unidad de correa con ambas manos, levante la correa y, a continuación, extráigala.

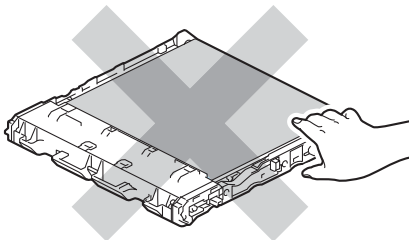
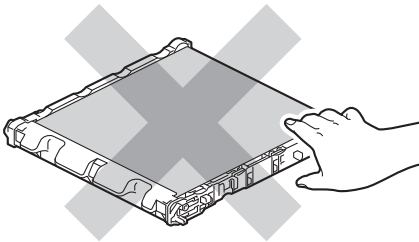


- 6 Desembale la unidad de correa nueva e instálela en el equipo. Asegúrese de que la unidad de correa esté nivelada y que calce perfectamente en su sitio.

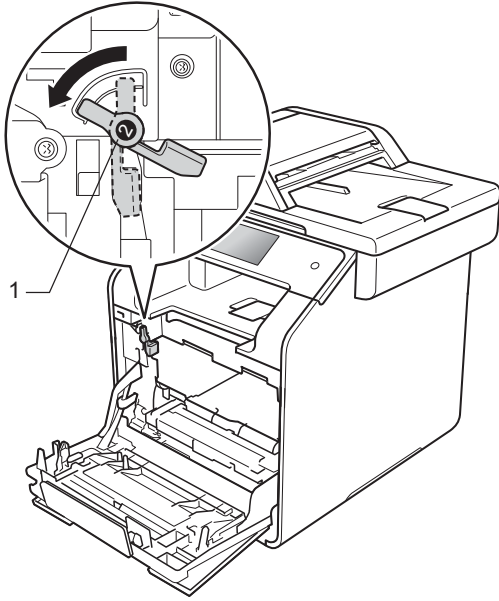


IMPORTANTE

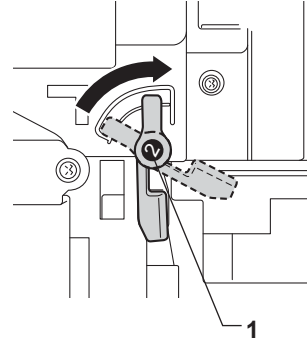
Para evitar problemas de calidad de impresión, NO toque las piezas que aparecen sombreadas en las siguientes ilustraciones.



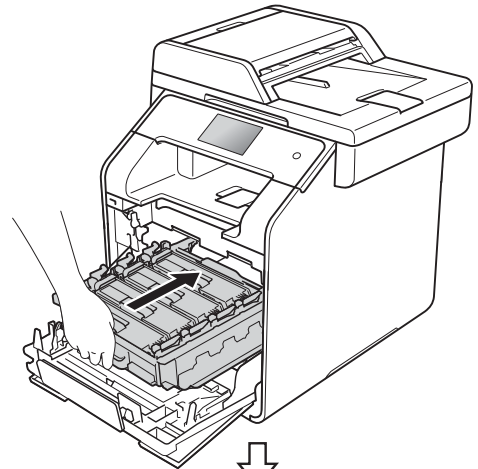
- 7 Asegúrese de que la palanca de bloqueo azul (1) está en la posición de desbloqueo, como se muestra en la ilustración.



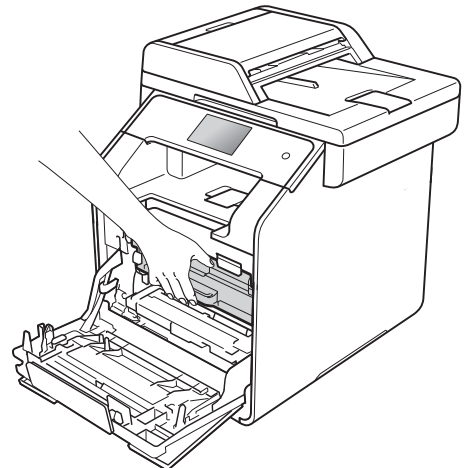
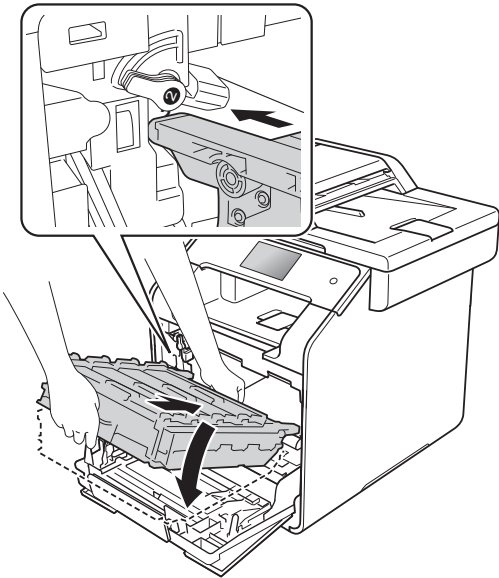
- 9 Gire la palanca de bloqueo azul (1) en el sentido de las agujas del reloj hasta la posición de bloqueo.



- 10 Empuje la unidad de tambor hasta que se detenga.



- 8 Deslice suavemente la unidad de tambor en el equipo hasta que se detenga en la palanca de bloqueo azul.



- 11 Cierre la cubierta frontal del equipo.
- 12 Cuando sustituya la unidad de correa por otra nueva, deberá reiniciar el contador de la unidad de correa. Las instrucciones correspondientes se encuentran en la caja de la nueva unidad de correa.

Sustitución del recipiente de tóner residual

Nombre del modelo: WT-320CL

Un recipiente de tóner residual puede imprimir aproximadamente 50.000 páginas de tamaño A4 o Letter a una sola cara. ¹

¹ La vida útil del recipiente de tóner residual es aproximada y puede variar según el tipo de uso.

Rec.res casi fin

Si en la pantalla táctil se muestra `Rec.res casi fin`, significa que el recipiente de tóner residual se aproxima al final de su vida útil. Compre un recipiente de tóner residual nuevo y téngalo preparado antes de que aparezca el mensaje `Cambie recipiente tóner residual`.

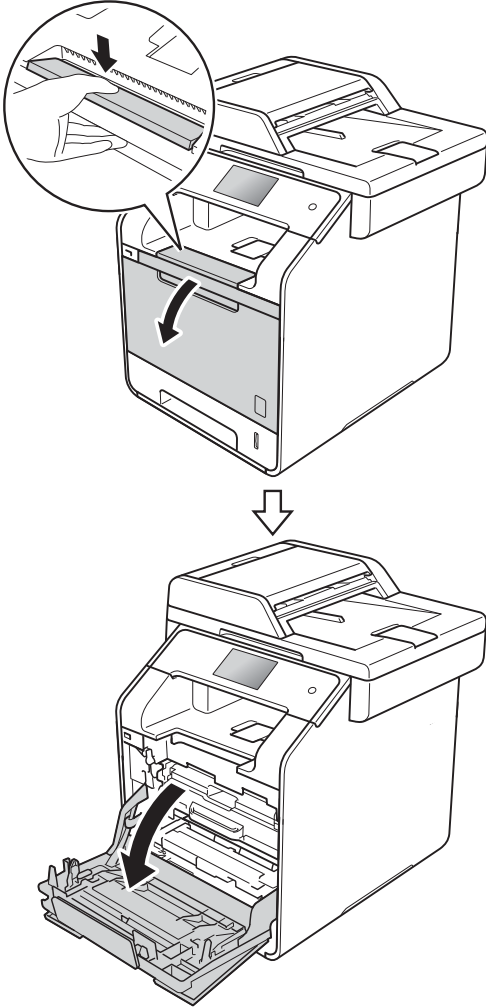
Cambie recipiente tóner residual

Cuando aparezca el mensaje `Cambie recipiente tóner residual` en la pantalla táctil, deberá sustituir el recipiente de tóner residual.

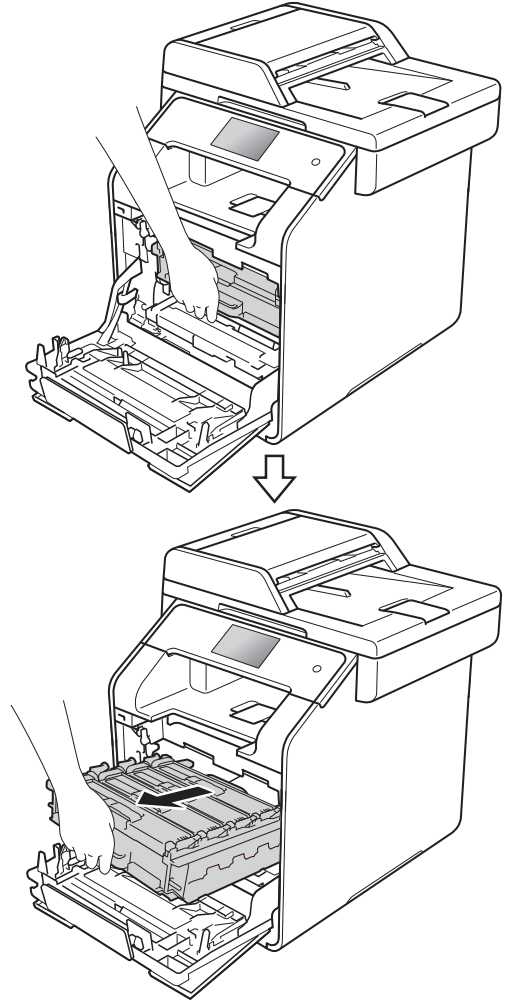
Sustitución del recipiente de tóner residual

- 1 Asegúrese de que el equipo esté encendido.

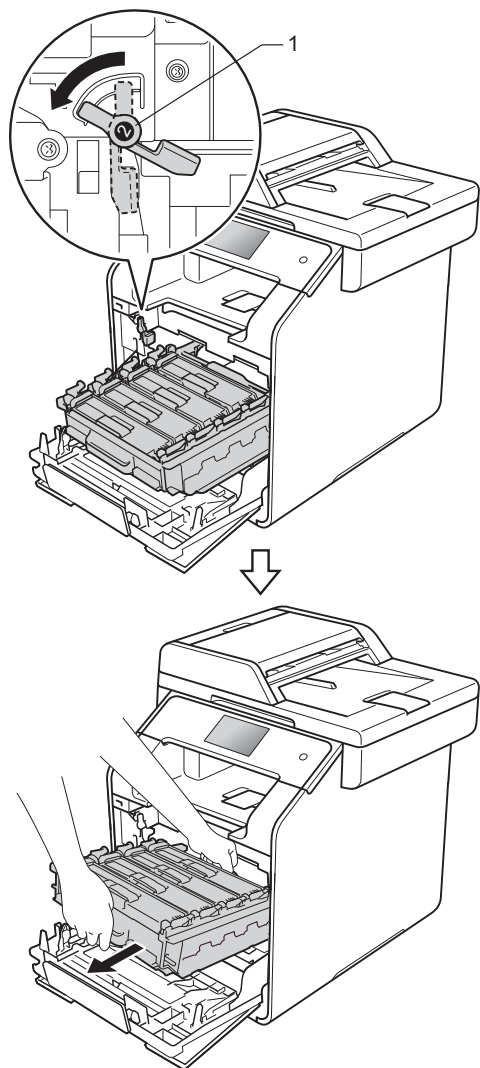
- 2 Presione el botón de liberación de la cubierta frontal y tire de la cubierta frontal para abrirla.



- 3 Sujete el asa azul de la unidad de tambor. Lleve la unidad de tambor hacia fuera hasta que se detenga.

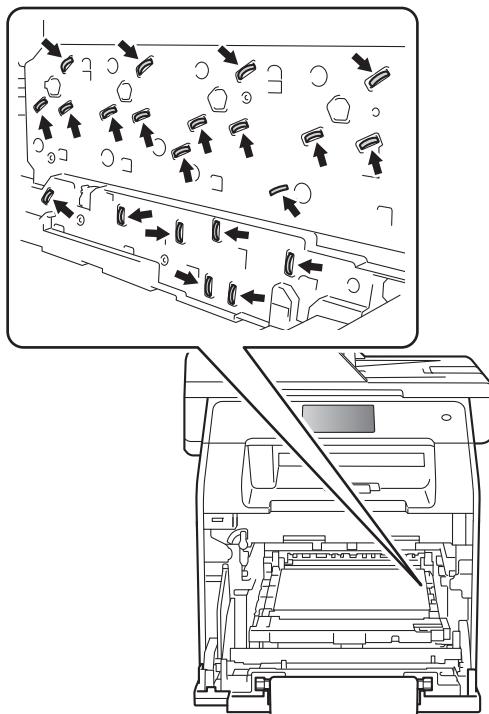


- 4 Gire la palanca de bloqueo azul (1) situada en la parte izquierda del equipo en sentido contrario al de las agujas del reloj hasta la posición de desbloqueo. Mientras sujeta las asas azules de la unidad de tambor, levante la parte frontal de la unidad de tambor y extráigala del equipo.

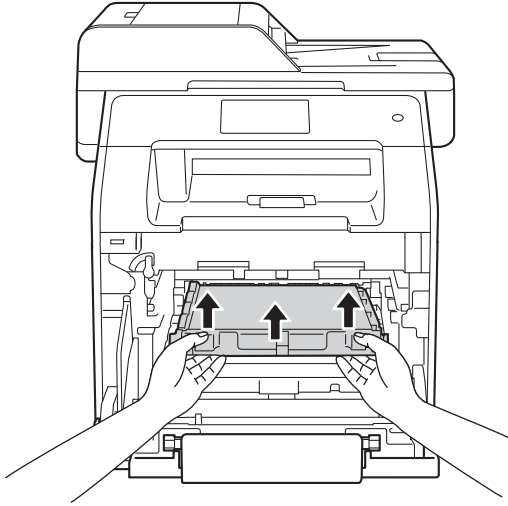


IMPORTANTE

- Recomendamos que coloque la unidad de tambor sobre una superficie limpia y plana, con papel desechable debajo por si el tóner se derrama o vuelca accidentalmente.
- Para evitar que el equipo resulte dañado por la electricidad estática, NO toque los electrodos indicados en la ilustración.

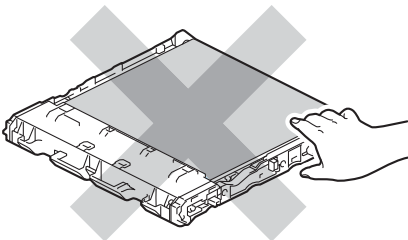
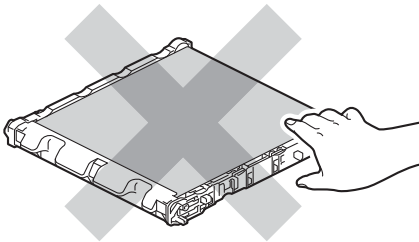


- 5 Sujete el asa azul de la unidad de correa con ambas manos, levante la correa y, a continuación, extráigala.

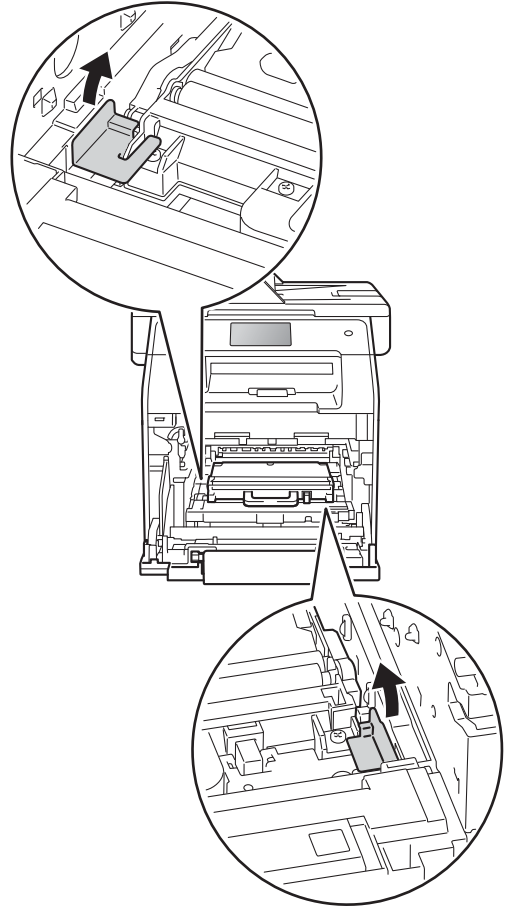


IMPORTANTE

Para evitar problemas de calidad de impresión, NO toque las piezas que aparecen sombreadas en las siguientes ilustraciones.



- 6 Retire las dos unidades de material de embalaje de color naranja y deséchelas.

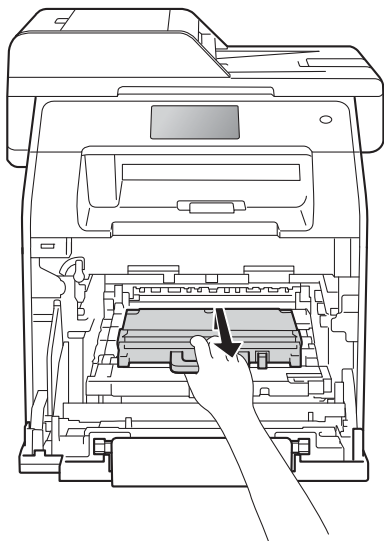


NOTA

Este paso solamente es necesario la primera vez que se sustituye el recipiente de tóner residual y no se requiere para el recipiente de tóner residual de sustitución. La piezas de embalaje anaranjadas vienen instaladas de fábrica para proteger el equipo durante el transporte.

A

- 7 Sujete el asa azul del recipiente de tóner residual y extraiga el recipiente del equipo.



IMPORTANTE

NO reutilice el recipiente de tóner residual.

⚠ ADVERTENCIA



- NO arroje el recipiente de tóner residual al fuego. Podría explotar, causando lesiones.
- NO utilice sustancias inflamables, ningún tipo de aerosol, ni disolventes o líquidos orgánicos que contengan alcohol o amoníaco para limpiar el interior o el exterior del equipo. De lo contrario, podría producirse un incendio o una descarga eléctrica. En su lugar, utilice únicamente un paño seco que no desprenda pelusa.

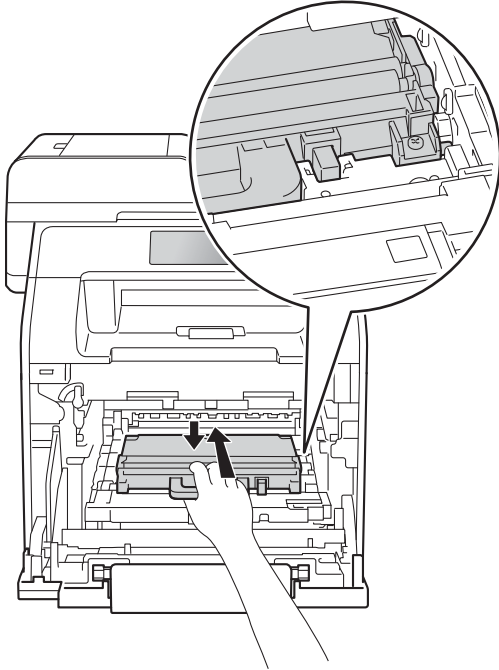
(>> Guía de seguridad del producto)



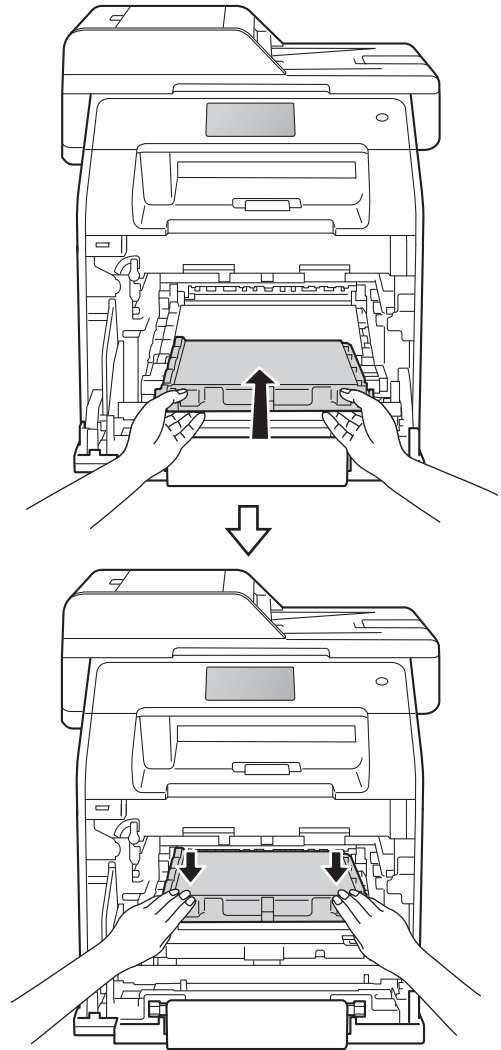
NOTA

- Asegúrese de guardar herméticamente el recipiente para tóner residual en una bolsa adecuada para evitar que el polvo del tóner se salga del recipiente.
- Deseche el recipiente de tóner residual usado conforme a las normas locales, separándolo de los residuos domésticos. Consulte la información sobre este particular a las autoridades locales.

- 8 Desembale el nuevo recipiente de tóner residual e instálelo en el equipo agarrándolo por el asa azul. Asegúrese de que el recipiente de tóner residual esté nivelado y que calce perfectamente en su sitio.

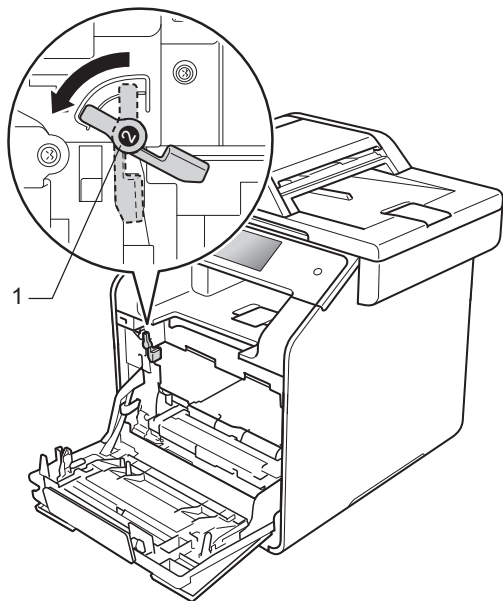


- 9 Vuelva a deslizar la unidad de correa dentro del equipo. Asegúrese de que la unidad de correa esté nivelada y que calce perfectamente en su sitio.

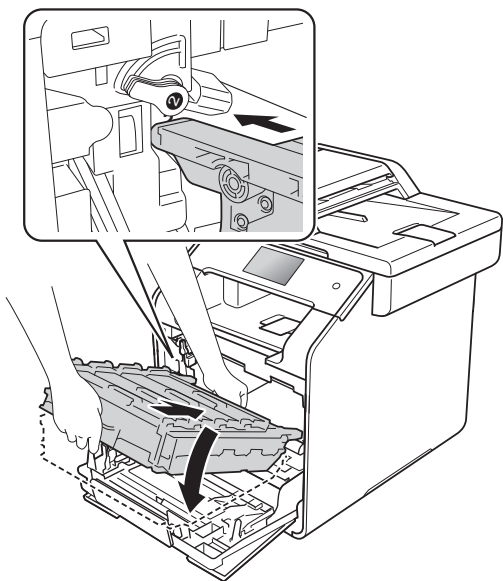


A

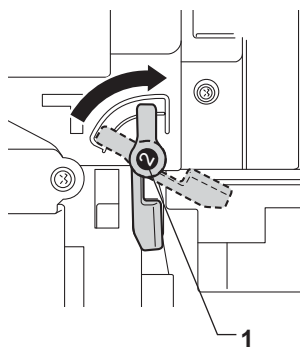
- 10 Asegúrese de que la palanca de bloqueo azul (1) está en la posición de desbloqueo, como se muestra en la ilustración.



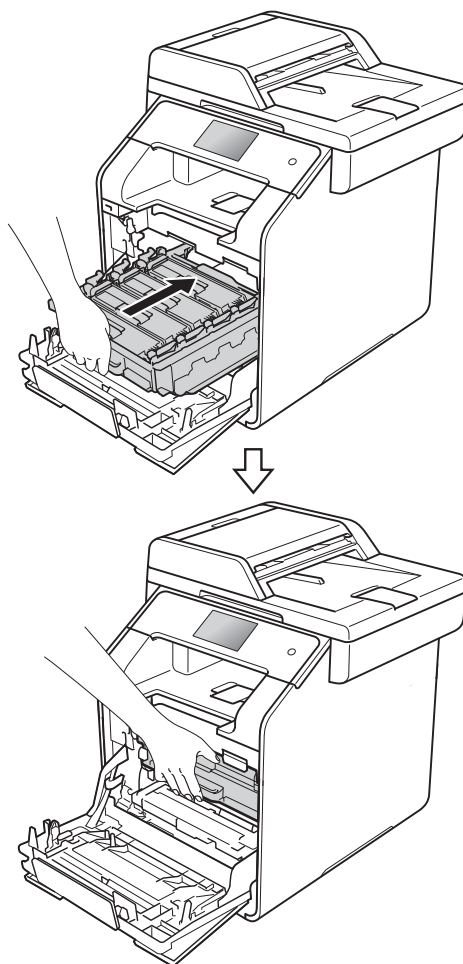
- 11 Deslice suavemente la unidad de tambor en el equipo hasta que se detenga en la palanca de bloqueo azul.



- 12 Gire la palanca de bloqueo azul (1) en el sentido de las agujas del reloj hasta la posición de bloqueo.



- 13 Empuje la unidad de tambor hasta que se detenga.



- 14 Cierre la cubierta frontal del equipo.

Limpeza y comprobación del equipo

Limpe el exterior y el interior del equipo periódicamente con un paño seco y sin pelusa. Al sustituir el cartucho de tóner o la unidad de tambor, no olvide limpiar el interior del equipo. Si las páginas impresas quedan manchadas con tóner, limpie el interior del equipo con un paño seco y sin pelusa.

ADVERTENCIA



- NO tire el cartucho de tóner al fuego. Podría explotar, causando lesiones.
- NO utilice sustancias inflamables, ningún tipo de aerosol, ni disolventes o líquidos orgánicos que contengan alcohol o amoníaco para limpiar el interior o el exterior del equipo. De lo contrario, podría producirse un incendio o una descarga eléctrica. En su lugar, utilice únicamente un paño seco que no desprenda pelusa.

(>> Guía de seguridad del producto)



IMPORTANTE


- Utilice detergentes neutros. Si para limpiar se utilizan líquidos volátiles, como disolvente o benceno, se dañará la superficie del equipo.
- NO utilice materiales de limpieza que contengan amoníaco.
- No utilice alcohol isopropílico para quitar la suciedad del panel de control. Podría romper el panel.

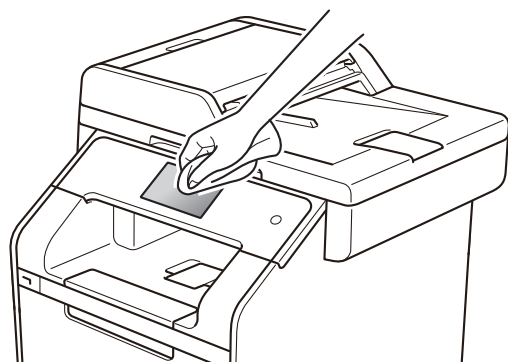
Limpeza del exterior del equipo

IMPORTANTE

NO utilice ningún tipo de limpiador líquido (por ejemplo con etanol).


Limpeza de la pantalla táctil

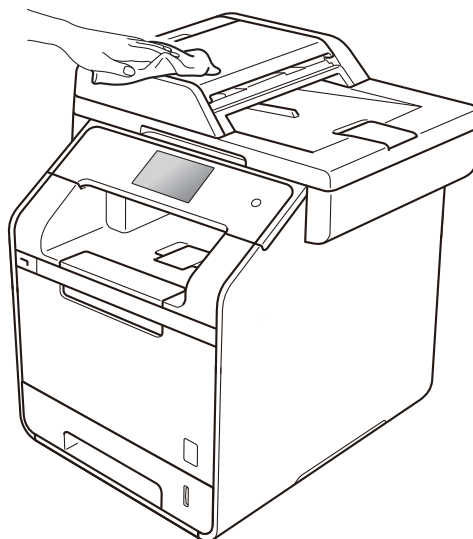
- 1 Mantenga pulsado  para apagar el equipo.
- 2 Limpie la pantalla táctil con un paño seco, suave y sin pelusa.



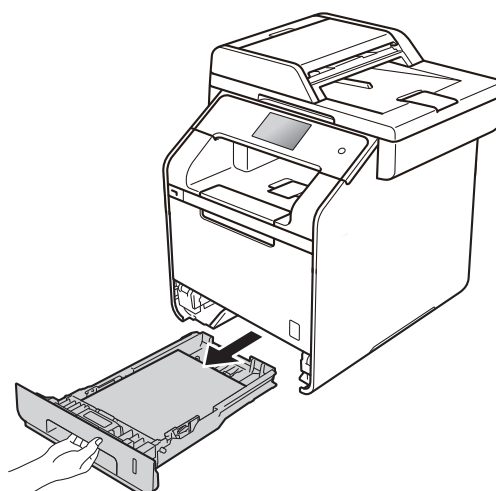
- 3 Encienda el equipo.

Limpeza del exterior del equipo

- 1 Mantenga pulsado  para apagar el equipo.
- 2 Limpie el exterior del equipo con un paño seco y sin pelusa para retirar el polvo.

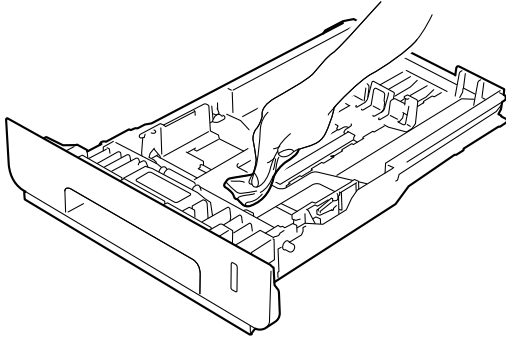


- 3 Extraiga totalmente la bandeja de papel del equipo.




- 4 Si hay papel en la bandeja de papel, quítelo.

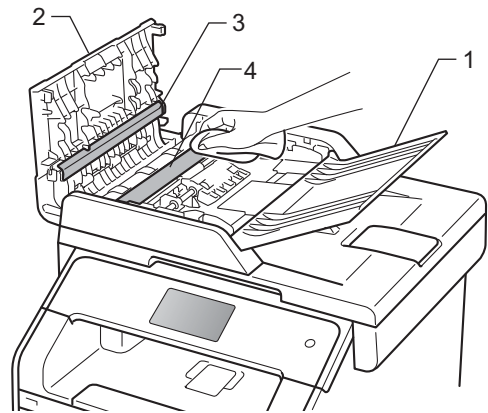
- 5 Retire todo aquello que esté dentro de la bandeja de papel.
- 6 Limpie el interior y el exterior de la bandeja de papel con un paño seco y sin pelusa para retirar el polvo.



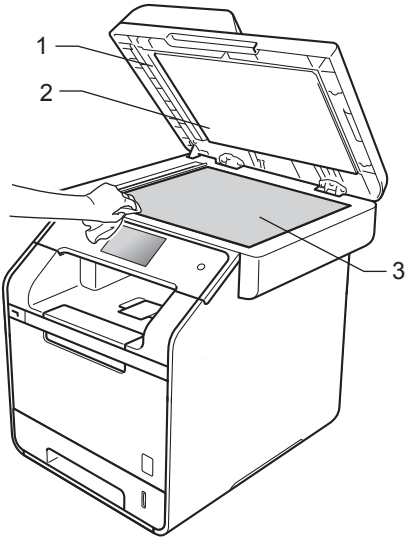
- 7 Vuelva a cargar el papel y coloque de nuevo la bandeja del papel en el equipo.
- 8 Encienda el equipo.

Limpieza del cristal de escaneado

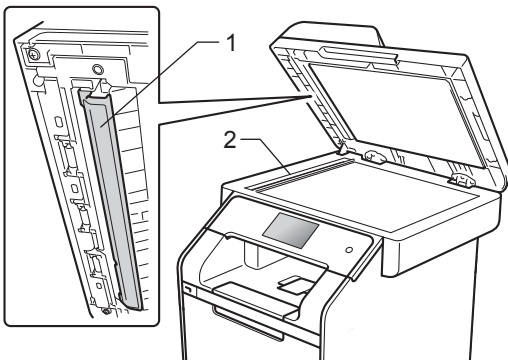
- 1 Mantenga pulsado  para apagar el equipo.
- 2 Despliegue el soporte de documentos de la unidad ADF (1) y, a continuación, abra la cubierta de la unidad ADF (2). Limpie la barra blanca (3) y la banda del cristal de escaneado (4) que se encuentra debajo con un paño suave y sin pelusa ligeramente humedecido en agua. Cierre la cubierta de la unidad ADF (2) y pliegue el soporte de documentos de la unidad ADF (1).



- 3 Levante la cubierta de documentos (1). Limpie la superficie de plástico blanca (2) y el cristal de escaneado (3) que se encuentra debajo con un paño suave y sin pelusa ligeramente humedecido en agua.



- 4 En cuanto a la unidad ADF, limpie la barra blanca (1) y la banda del cristal de escaneado (2) que se encuentra debajo con un paño suave y sin pelusa ligeramente humedecido en agua.




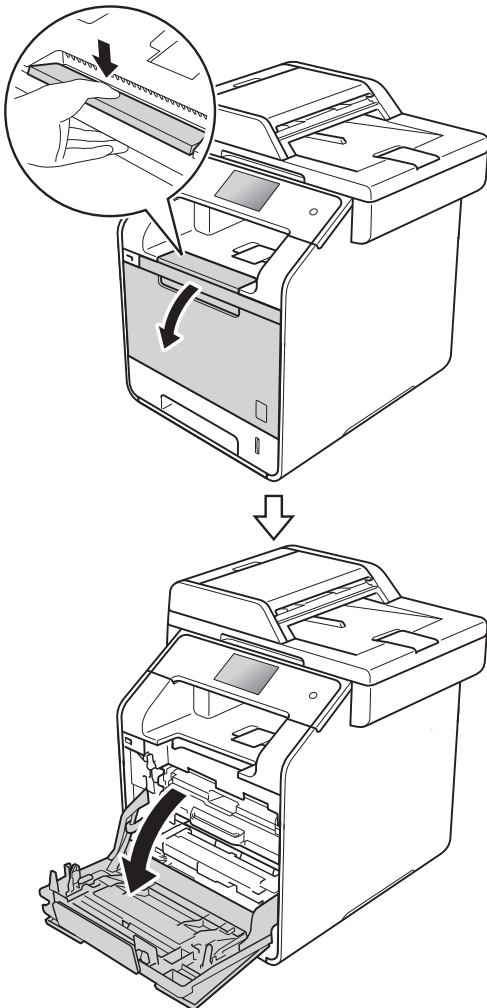
NOTA

Además de limpiar el cristal de escaneado y la banda del cristal con un paño suave y sin pelusa ligeramente humedecido en agua, pase la punta del dedo sobre el cristal para ver si puede detectar algo en él. Si detecta suciedad o restos, limpie el cristal de nuevo centrándose en esa zona. Es posible que tenga que repetir el proceso de limpieza tres o cuatro veces. Como prueba, haga una copia después de cada limpieza.

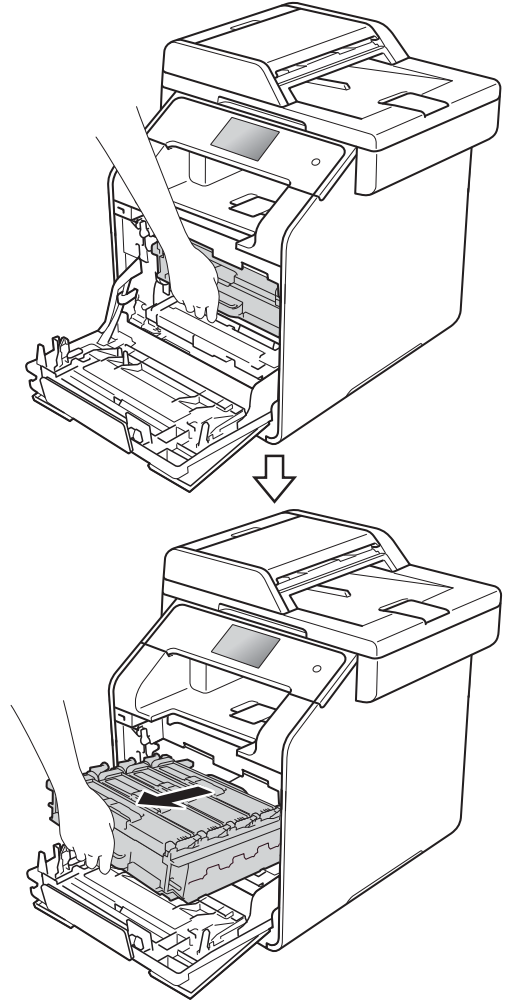
- 5 Cierre la cubierta de documentos.
6 Encienda el equipo.

Limpieza de las ventanas del escáner láser

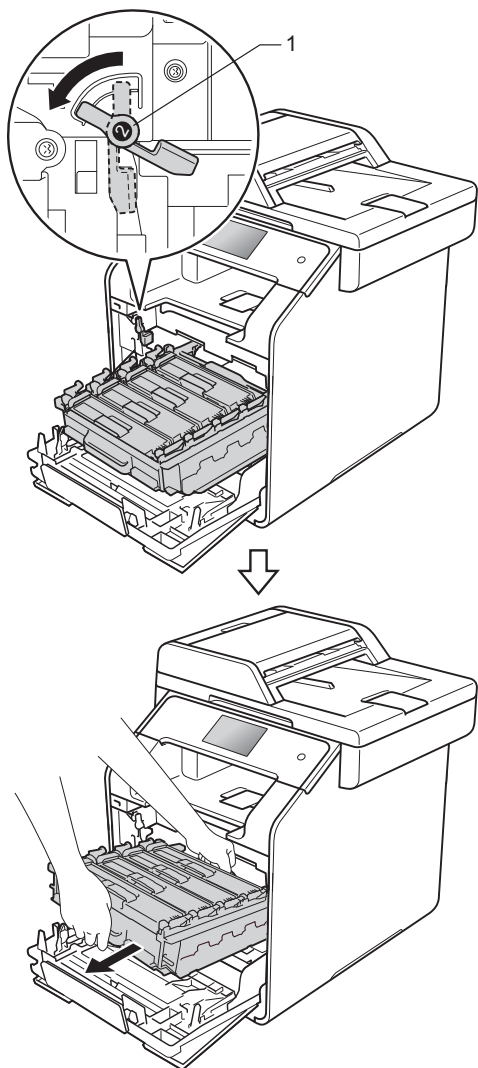
- 1 Mantenga pulsado  para apagar el equipo.
- 2 Presione el botón de liberación de la cubierta frontal y tire de la cubierta frontal para abrirla.



- 3 Sujete el asa azul de la unidad de tambor. Lleve la unidad de tambor hacia fuera hasta que se detenga.

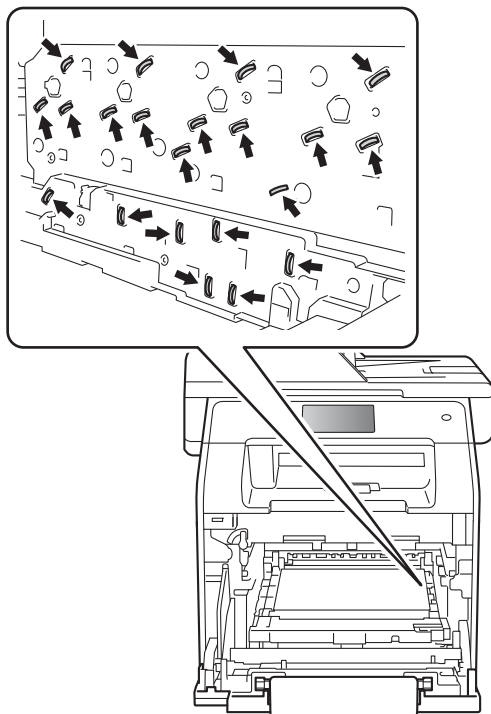


- 4 Gire la palanca de bloqueo azul (1) situada en la parte izquierda del equipo en sentido contrario al de las agujas del reloj hasta la posición de desbloqueo. Mientras sujeta las asas azules de la unidad de tambor, levante la parte frontal de la unidad de tambor y extráigala del equipo.



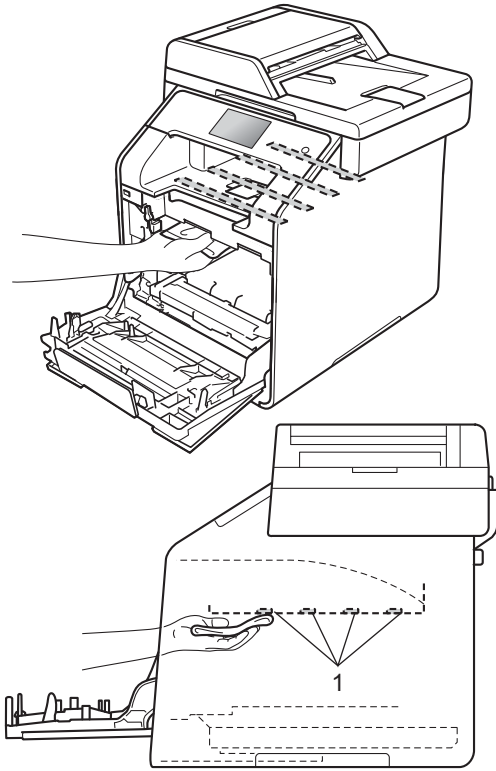
IMPORTANTE

- Recomendamos que coloque la unidad de tambor sobre una superficie limpia y plana, con papel desechable debajo por si el tóner se derrama o vuelca accidentalmente.
- Para evitar que el equipo resulte dañado por la electricidad estática, NO toque los electrodos indicados en la ilustración.

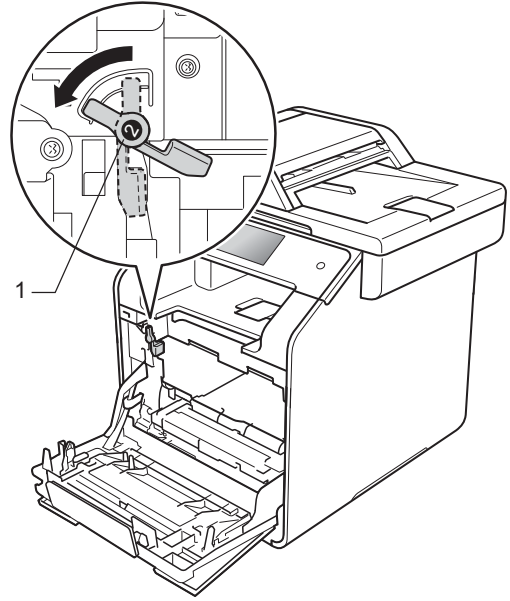


- Sujete las asas azules de la unidad de tambor cuando la transporte. NO sujete los laterales de la unidad de tambor.

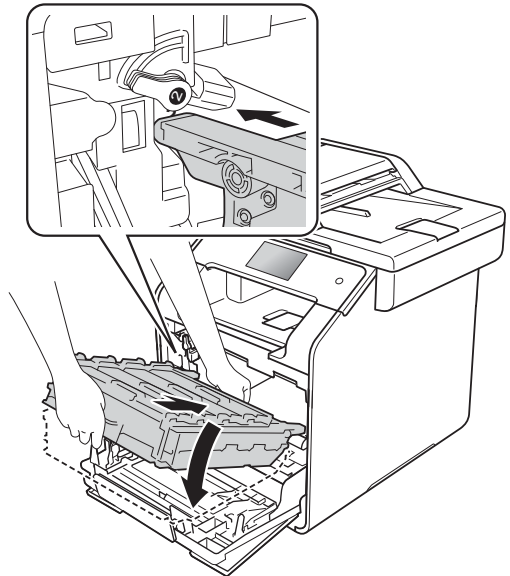
- 5 Limpie las cuatro ventanas del escáner (1) con un paño seco y sin pelusa.



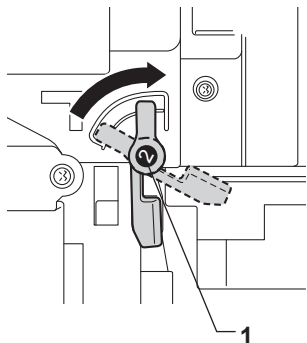
- 6 Asegúrese de que la palanca de bloqueo azul (1) está en la posición de desbloqueo, como se muestra en la ilustración.



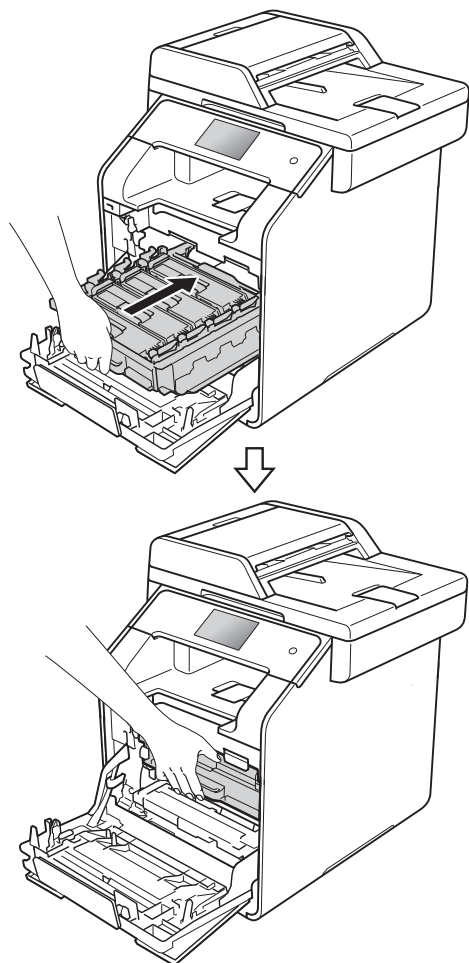
- 7 Deslice suavemente la unidad de tambor en el equipo hasta que se detenga en la palanca de bloqueo azul.



- 8 Gire la palanca de bloqueo azul (1) en el sentido de las agujas del reloj hasta la posición de bloqueo.



- 9 Empuje la unidad de tambor hasta que se detenga.

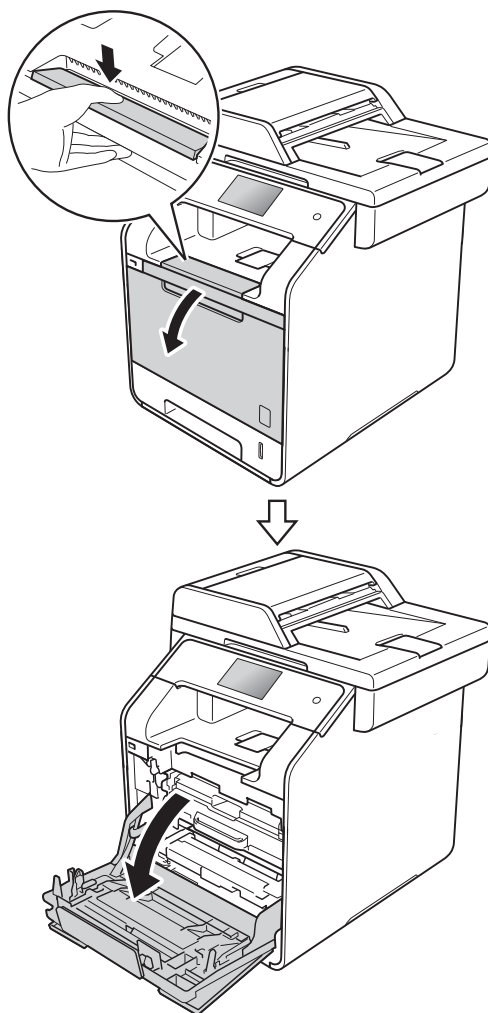


- 10 Cierre la cubierta frontal del equipo.
11 Encienda el equipo.

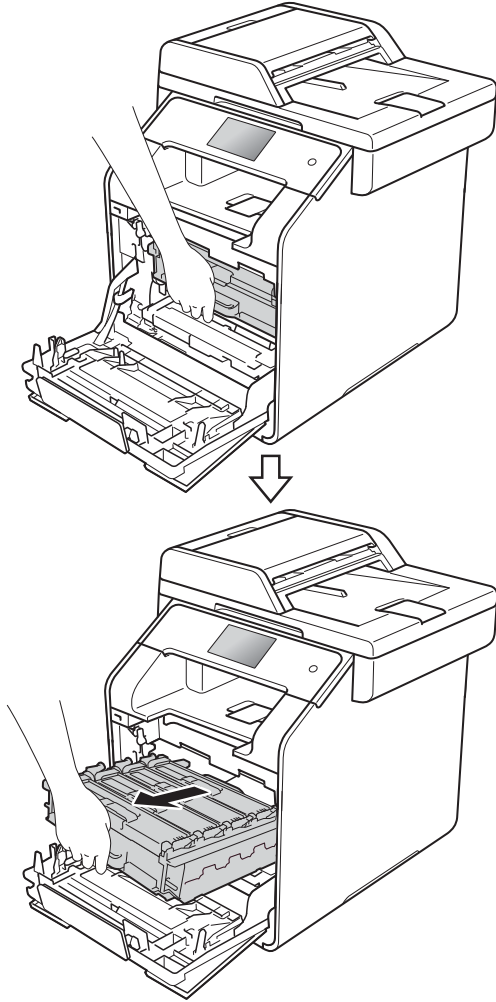
Limpieza de los hilos de corona

Si tiene problemas de calidad de impresión o si en la pantalla táctil aparece **Tambor !**, limpie los hilos de corona de la siguiente manera:

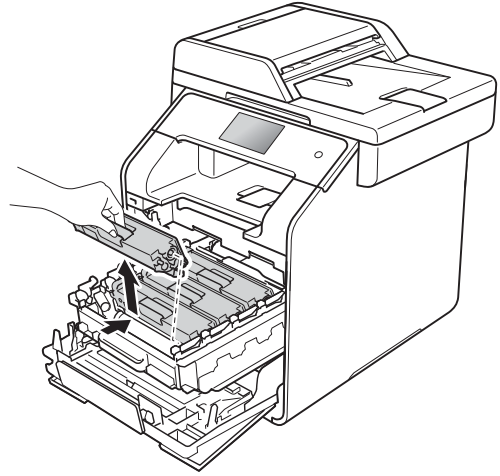
- 1 Asegúrese de que su equipo esté encendido.
2 Presione el botón de liberación de la cubierta frontal y tire de la cubierta frontal para abrirla.



- 3 Sujete el asa azul de la unidad de tambor. Lleve la unidad de tambor hacia fuera hasta que se detenga.



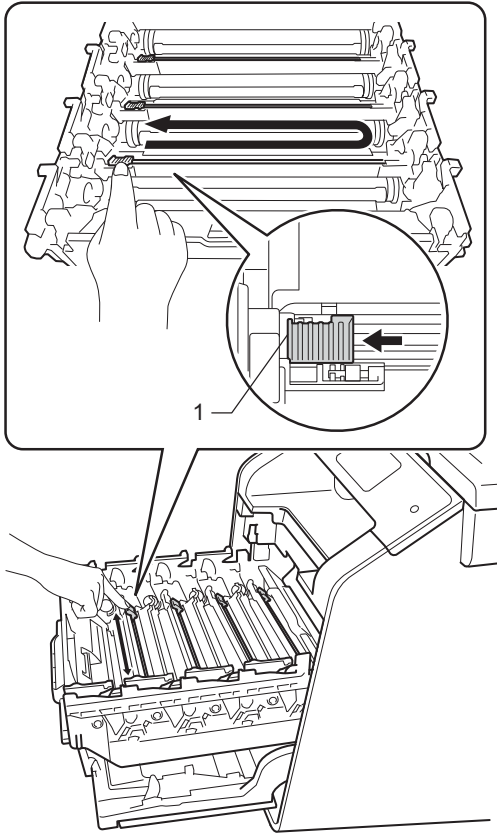
- 4 Sujete el asa del cartucho de t ner y emp jelo suavemente hacia el equipo para desbloquearlo. A continuaci n, extraiga el cartucho de la unidad de tambor. Repita este procedimiento con todos los cartuchos de t ner.



IMPORTANTE

- Se recomienda colocar el cartucho de t ner sobre un trozo de papel o pa o desechable por si se derrama el t ner accidentalmente.
- El cartucho de t ner debe manipularse con todo cuidado. Si el t ner se derrama en las manos o prendas, l mpielas o l velas inmediatamente con agua fr a.

- 5 Limpie el hilo de corona del interior de la unidad de tambor haciendo deslizar suavemente la lengüeta azul varias veces de izquierda a derecha y de derecha a izquierda.

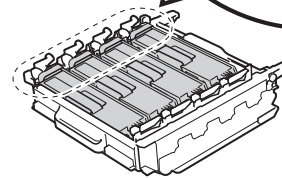
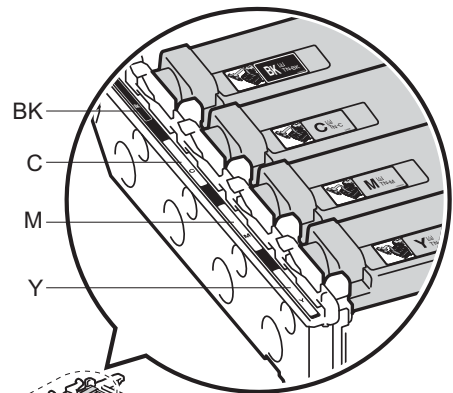
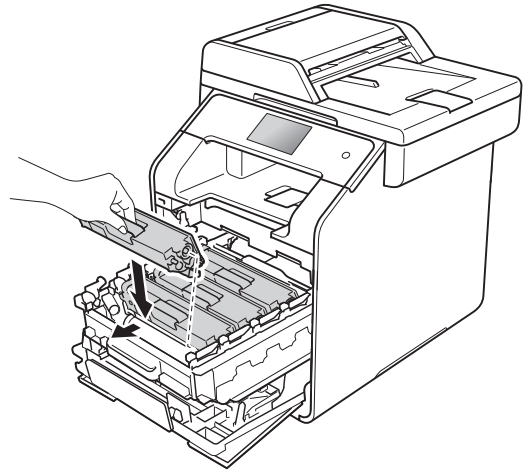


NOTA

Asegúrese de devolver la lengüeta a la posición inicial (1). De lo contrario, es posible que las páginas impresas tengan una raya vertical.

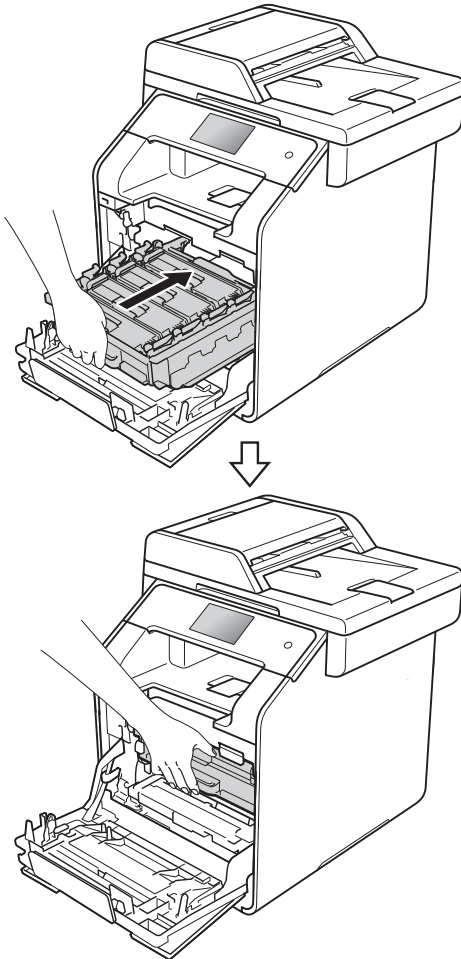
- 6 Repita el paso 5 para limpiar cada uno de los tres hilos de corona restantes.

- 7 Sujete el asa del cartucho de tóner y deslice el cartucho de tóner dentro de la unidad de tambor; a continuación, tire de él suavemente hacia usted hasta que oiga un chasquido que indica que ha quedado ajustado en su posición. Asegúrese de que el color del cartucho de tóner coincide con la etiqueta del mismo color en la unidad de tambor. Repita este procedimiento con todos los cartuchos de tóner.



BK = Negro, C = Cian,
M = Magenta, Y = Amarillo




- 8 Empuje la unidad de tambor hasta que se detenga.



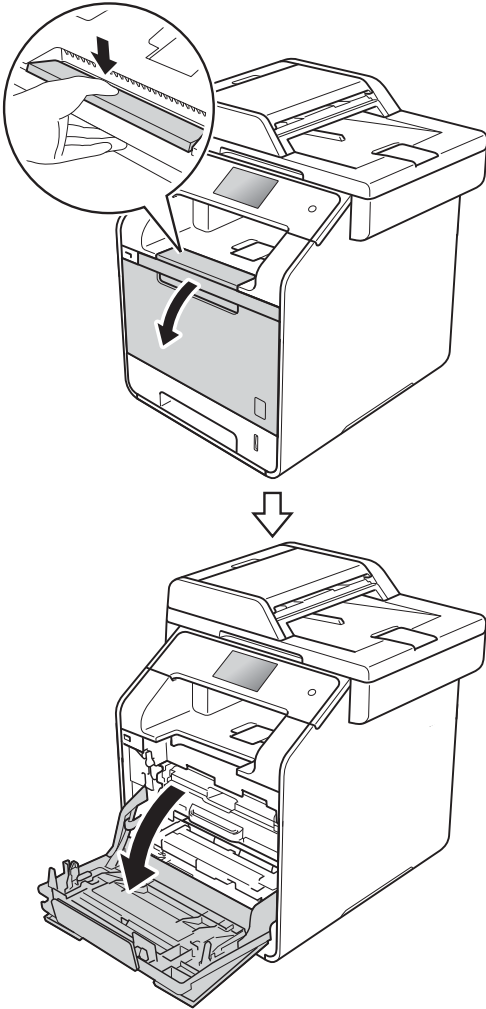
- 9 Cierre la cubierta frontal del equipo.

Limpieza de la unidad de tambor

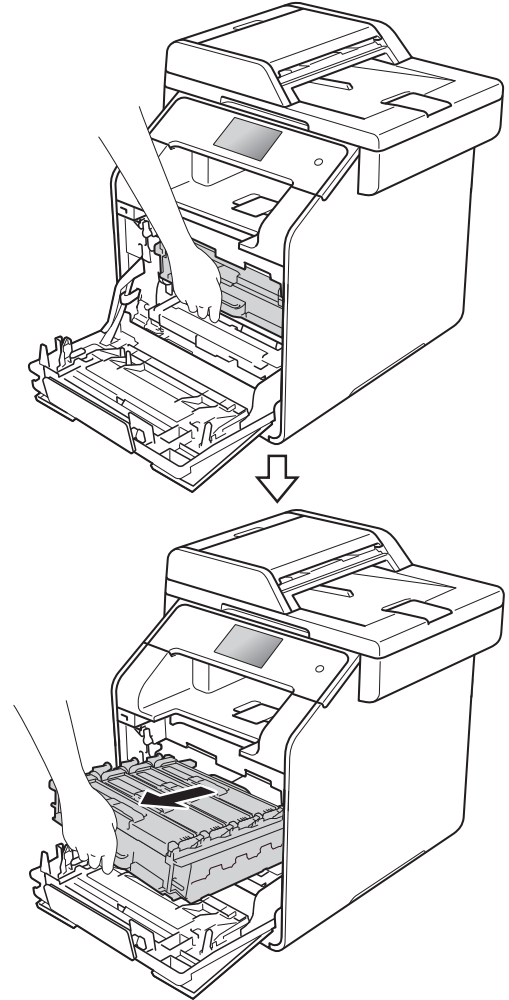
Si la impresión tiene puntos en intervalos de 94 mm, siga los pasos que se indican a continuación para solucionar el problema.

- 1 Asegúrese de que el equipo está en modo Preparado.
- 2 Pulse .
- 3 Pulse Todos ajustes.
- 4 Deslice el dedo hacia arriba o hacia abajo o pulse ▲ o ▼ para visualizar Imp. informes.
- 5 Pulse Imp. informes.
- 6 Deslice el dedo hacia arriba o hacia abajo o pulse ▲ o ▼ para visualizar Imprimir punto tambor.
- 7 Pulse Imprimir punto tambor.
- 8 El equipo mostrará el mensaje Pulse [OK].
Pulse OK.
- 9 El equipo imprimirá la hoja de verificación de los puntos del tambor. A continuación, pulse .
- 10 Mantenga pulsado  para apagar el equipo.

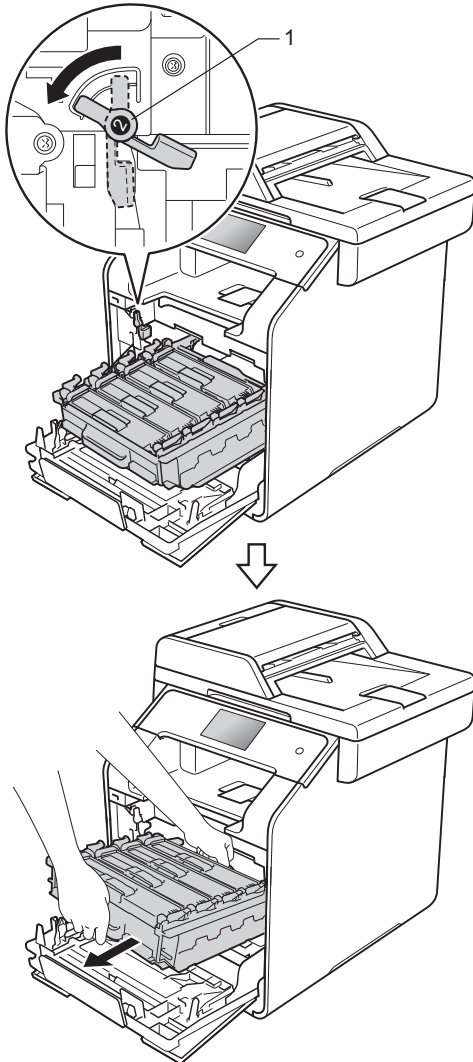
- 11 Presione el botón de liberación de la cubierta frontal y tire de la cubierta frontal para abrirla.



- 12 Sujete el asa azul de la unidad de tambor. Lleve la unidad de tambor hacia fuera hasta que se detenga.

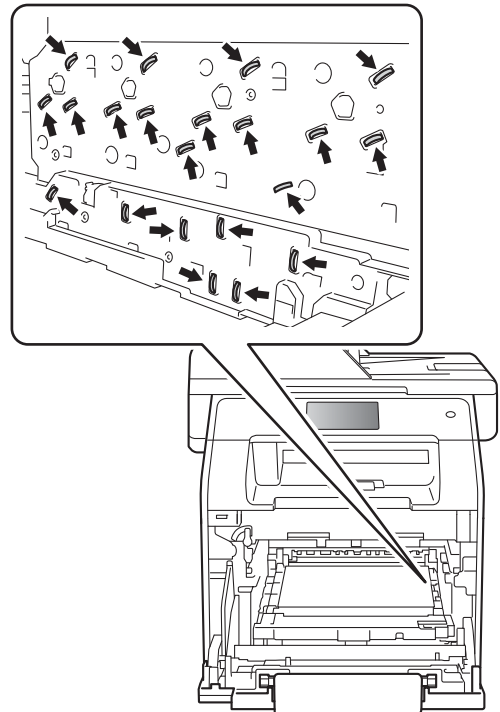


- 13 Gire la palanca de bloqueo azul (1) situada en la parte izquierda del equipo en sentido contrario al de las agujas del reloj hasta la posición de desbloqueo. Mientras sujeta las asas azules de la unidad de tambor, levante la parte frontal de la unidad de tambor y extráigala del equipo.



IMPORTANTE

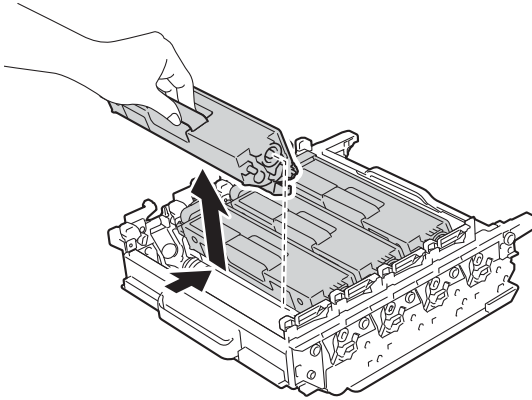
- Se recomienda colocar la unidad de tambor sobre un trozo de papel o paño desechable por si se derrama el tóner accidentalmente.
- Para evitar que el equipo resulte dañado por la electricidad estática, NO toque los electrodos indicados en la ilustración.



- Sujete las asas azules de la unidad de tambor cuando la transporte. NO sujete los laterales de la unidad de tambor.

A

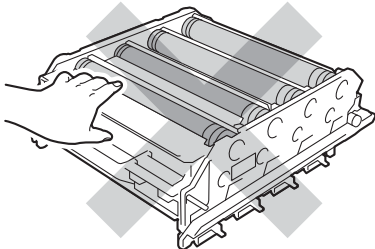
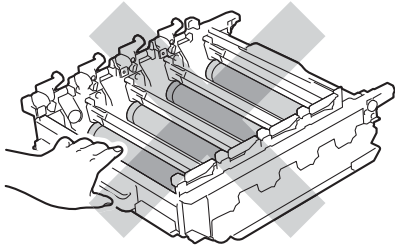
- 14 Sujete el asa del cartucho de t nfer y emp jelo suavemente hacia delante para desbloquearlo. A continuaci n, extraiga el cartucho de la unidad de tambor. Repita este procedimiento con todos los cartuchos de t nfer.



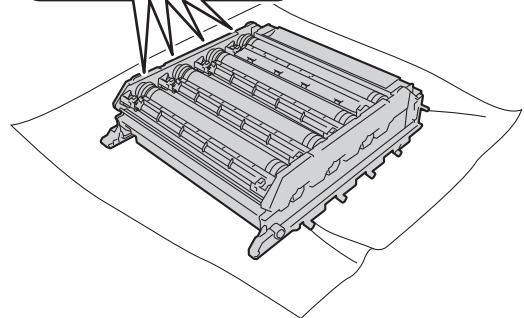
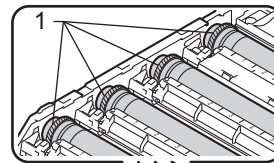
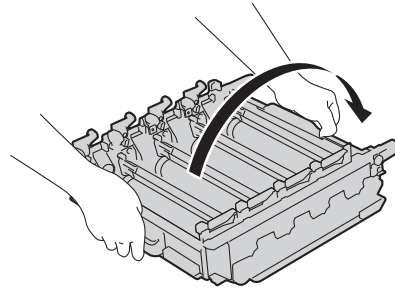
IMPORTANTE

- Manipule los cartuchos de t nfer con cuidado. Si el t nfer se derrama en las manos o prendas, l mpielas o l velas inmediatamente con agua fr a.
- Para evitar problemas de calidad de impresi n, NO toque las piezas que aparecen sombreadas en las siguientes ilustraciones.

<Unidad de tambor>



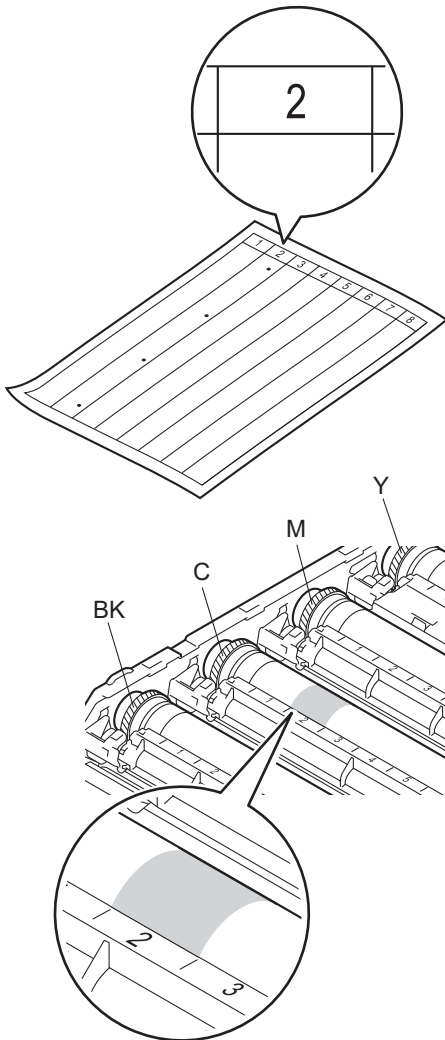
- 15 Sujete la unidad de tambor por las asas azules y dele la vuelta. Aseg rese de que los engranajes de la unidad de tambor (1) se encuentran en el lado izquierdo.



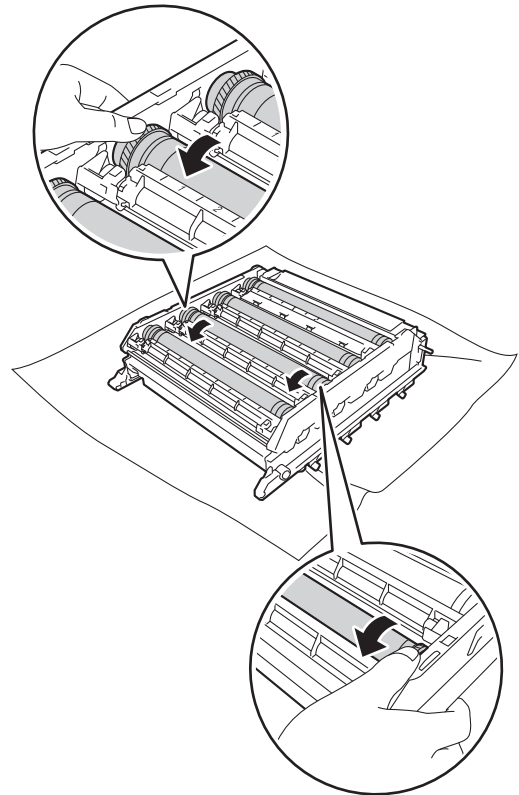
- 16 Compruebe si en la hoja de verificaci n de los puntos del tambor aparecen los siguientes problemas:

- Problema en el color de los puntos: El color de los puntos impresos es el color del tambor que debe limpiar.
- Ubicaci n de los puntos: La hoja dispone de ocho columnas numeradas. El n mero de la columna con el punto impreso en  l se utiliza para encontrar la posici n del punto en el tambor.

- 17 Use las señales numeradas que están junto al rodillo del tambor para encontrar la marca. Por ejemplo, un punto cian en la columna 2 de la hoja de verificación significaría que existe una marca en la zona "2" del tambor cian.



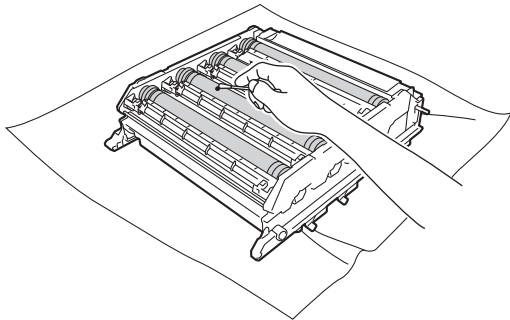
- 18 Tras seleccionar el tambor, coloque una mano en el engranaje del tambor y la otra en el borde del otro extremo del tambor y gire lentamente el tambor hacia usted mientras observa la superficie del área sospechosa.



IMPORTANTE

- Para evitar problemas de calidad de impresión, NO toque la superficie de la unidad de tambor con las manos.
- NO limpie la superficie de tambor fotosensible con un objeto afilado ni con ningún líquido.

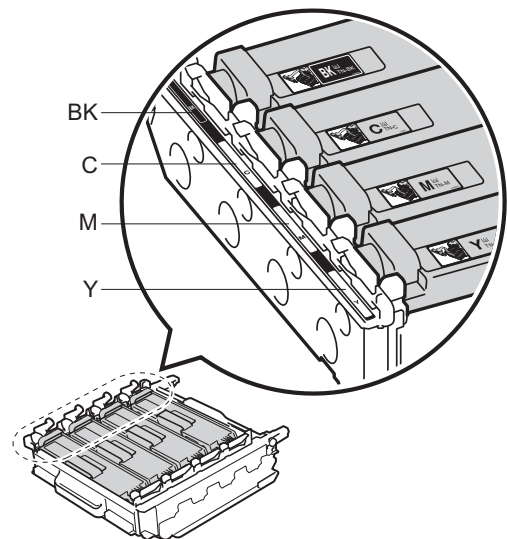
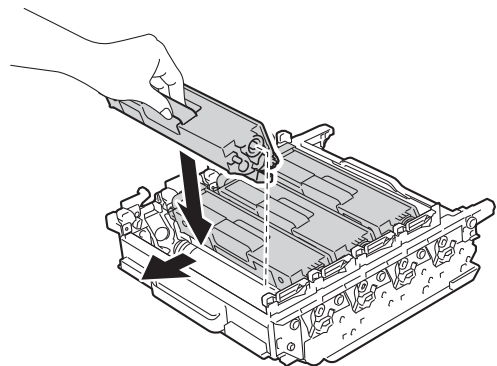
- 19 Cuando haya localizado en el tambor la marca que coincide con la hoja de verificación de los puntos del tambor, limpie suavemente la superficie del tambor con un bastoncillo de algodón hasta eliminar el polvo de la superficie.



IMPORTANTE

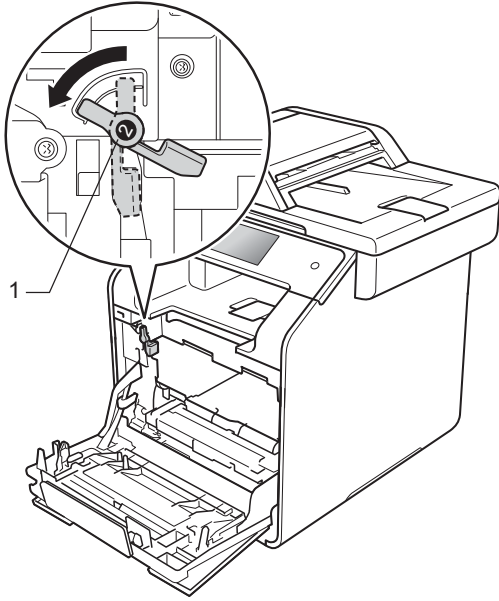
NO limpie la superficie de tambor fotosensible con un objeto afilado ni con ningún líquido.

- 20 Sujete el asa del cartucho de tóner y deslice el cartucho de tóner dentro de la unidad de tambor; a continuación, tire de él suavemente hacia usted hasta que oiga un chasquido que indica que ha quedado ajustado en su posición. Asegúrese de que el color del cartucho de tóner coincide con la etiqueta del mismo color en la unidad de tambor. Repita este procedimiento con todos los cartuchos de tóner.

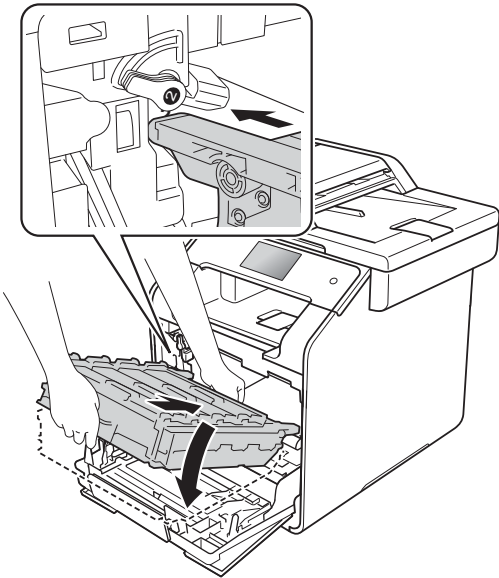


BK = Negro, C = Cian,
M = Magenta, Y = Amarillo

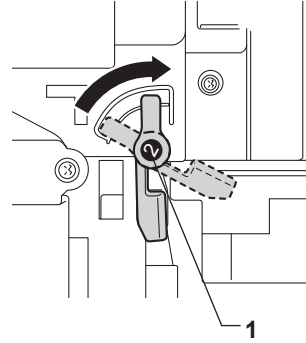
- 21 Asegúrese de que la palanca de bloqueo azul (1) está en la posición de desbloqueo, como se muestra en la ilustración.



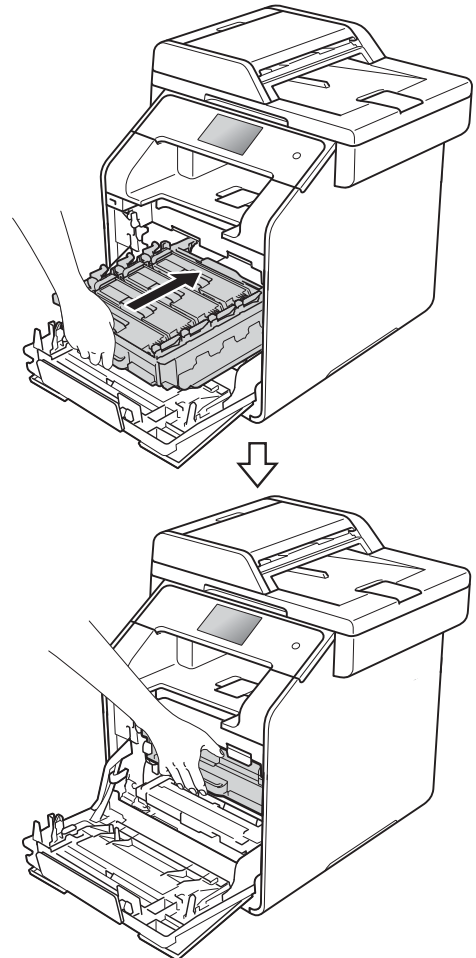
- 22 Deslice suavemente la unidad de tambor en el equipo hasta que se detenga en la palanca de bloqueo azul.



- 23 Gire la palanca de bloqueo azul (1) en el sentido de las agujas del reloj hasta la posición de bloqueo.



- 24 Empuje la unidad de tambor hasta que se detenga.




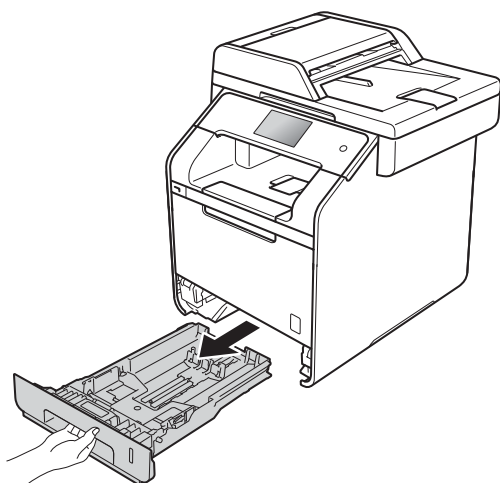
- 25 Cierre la cubierta frontal del equipo.
- 26 Encienda el equipo e intente hacer una impresión de prueba.

Limpeza de los rodillos de recogida de papel

La limpieza periódica del rodillo de recogida de papel puede evitar que haya atascos de papel, garantizando que la alimentación de papel sea correcta.

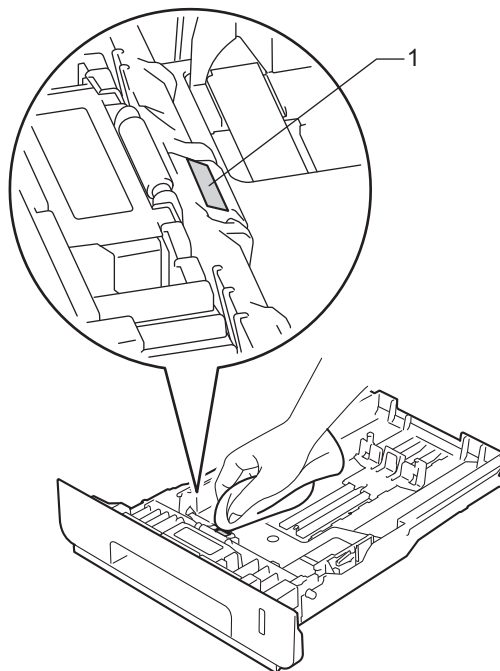
Si tiene problemas de alimentación del papel, limpie los rodillos de recogida de papel como se indica a continuación:

- 1 Mantenga pulsado  para apagar el equipo.
- 2 Extraiga totalmente la bandeja de papel del equipo.

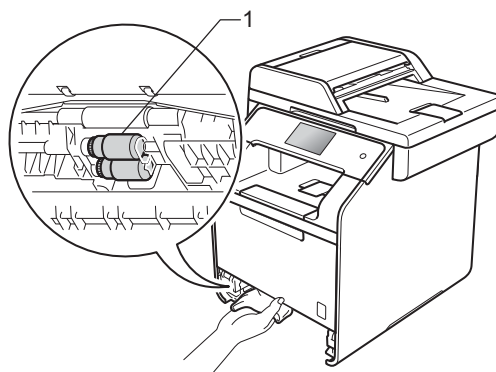


- 3 Si hay papel en la bandeja de papel, quítelo.
- 4 Retire todo aquello que esté dentro de la bandeja de papel.

- 5 Escurra bien un paño sin pelusa humedecido en agua tibia y, a continuación, limpie la almohadilla separadora (1) de la bandeja de papel para quitarle el polvo.





- 6 Limpie los dos rodillos de toma de papel (1) del interior del equipo para quitar el polvo.





- 7 Vuelva a cargar el papel y coloque de nuevo la bandeja del papel en el equipo.
- 8 Encienda el equipo.

Calibración del color

La densidad de salida para cada color puede variar en función del entorno donde se encuentra el equipo como, por ejemplo, la temperatura y la humedad. La calibración ayuda a mejorar la densidad del color.

- 1 Pulse .
- 2 Pulse *Calibración*.
- 3 Pulse *Calibrar*.
- 4 Pulse *Sí* para confirmar.
- 5 El equipo mostrará el mensaje *Completado*.
- 6 Pulse .

Puede restablecer los parámetros de calibración de nuevo a la configuración de fábrica.



- 1 Pulse .
- 2 Pulse *Calibración*.
- 3 Pulse *Reiniciar*.
- 4 Pulse *Sí* para confirmar.
- 5 El equipo mostrará el mensaje *Completado*.
- 6 Pulse .

NOTA

- Si aparece un mensaje de error, pulse **OK** y vuelva a intentarlo.
(Para obtener más información, consulte *Mensajes de error y mantenimiento* >> página 125).
- Si utiliza el controlador de impresora de Windows®, el controlador obtendrá los datos de calibración automáticamente si las opciones **Utilizar datos de calibración y Obtener automáticamente datos del dispositivo** están seleccionadas. Estos ajustes están activados de forma predeterminada. (>> Guía del usuario de software y en red).
- Si utiliza el controlador de impresora de Macintosh para imprimir, deberá hacer la calibración mediante el Status Monitor. Abra el Status Monitor y, a continuación, seleccione **Calibración del color** en el menú **Control** (>> Guía del usuario de software y en red).



Registro de colores

Si las áreas sólidas de color o imágenes tienen bordes cian, magenta o amarillos, puede utilizar la función de registro automático para corregir el problema.

- 1 Pulse .
- 2 Pulse Registro.
- 3 Pulse Sí para confirmar.
- 4 El equipo mostrará el mensaje Completado.
- 5 Pulse .

Corrección automática

Puede establecer si la corrección del color se producirá automáticamente (calibración del color y registro del color). La configuración predeterminada es Sí. El proceso de corrección del color consume cierta cantidad de tóner.

- 1 Pulse .
- 2 Pulse Todos ajustes.
- 3 Pulse Impresora.
- 4 Deslice el dedo hacia arriba o hacia abajo o pulse ▲ o ▼ para visualizar Corrección de color.
- 5 Pulse Corrección de color.
- 6 Pulse Corrección automática.
- 7 Pulse Sí o No.
- 8 Pulse .

Si considera que hay algún problema en el equipo, compruebe todos los elementos de la tabla que encontrará más abajo y siga los consejos para la solución de problemas.

La mayoría de los problemas pueden resolverse sin ayuda. En caso de que necesite asistencia adicional, Brother Solutions Center ofrece la información más reciente concerniente a preguntas y respuestas frecuentes, así como a las sugerencias actualizadas de solución de problemas.

Visite <http://solutions.brother.com/>.

Identificación del problema

En primer lugar, compruebe lo siguiente:

- El cable de alimentación del equipo está conectado correctamente y el encendido del equipo está conectado. Si el equipo no se enciende después de conectar el cable de alimentación, consulte *Otros problemas* >> página 156.
- Todos los elementos protectores han sido retirados.
- El papel está insertado correctamente en la bandeja de papel.
- Los cables de interfaz están conectados correctamente con el equipo y el ordenador, o bien la conexión inalámbrica está configurada tanto en el equipo como en el ordenador.
- Mensajes en la pantalla táctil
(Consulte *Mensajes de error y mantenimiento* >> página 125).

Si no ha solucionado el problema con las comprobaciones anteriores, identifique el problema y consulte la página que se sugiere.

Problemas con la manipulación del papel y la impresión:

- *Problemas de impresión* >> página 148
- *Problemas de manipulación del papel* >> página 149
- *Impresión de faxes recibidos* >> página 150

Problemas con el teléfono y el fax:

- *Línea telefónica o conexiones* >> página 150
- *Gestión de llamadas entrantes* >> página 153
- *Recepción de faxes* >> página 151
- *Envío de faxes* >> página 152

Problemas para copiar:

- *Problemas de copia* >> página 154

Problemas para escanear:

- *Problemas de escaneado* >> página 154

Problemas de software y de red:

- *Problemas de software* >> página 154
- *Problemas de red* >> página 155

Mensajes de error y mantenimiento

Del mismo modo que con cualquier producto sofisticado de oficina, es posible que se produzcan errores y que deban sustituirse los consumibles. Si esto ocurre, su equipo identifica el error o el tipo de mantenimiento rutinario que necesita y muestra el mensaje adecuado en la pantalla. A continuación se exponen los mensajes de error y de mantenimiento más comunes.


Es posible eliminar la mayoría de los errores y realizar el mantenimiento rutinario sin ayuda. En caso de que necesite asistencia adicional, Brother Solutions Center ofrece la información más reciente concerniente a preguntas y respuestas frecuentes, así como a las sugerencias actualizadas de solución de problemas:


Visite <http://solutions.brother.com/>.



NOTA


Los nombres de la pantalla táctil son los siguientes.



- Bandeja multipropósito: *Bandeja MP*
- Bandeja de papel estándar: *Bandeja 1*
- Bandeja inferior opcional: *Bandeja 2*




Mensaje de error	Causa	Acción
Acceso denegado	La función que desea usar está restringida por Secure Function Lock (Bloqueo seguro de funciones).	Póngase en contacto con el administrador para comprobar los ajustes de la función Secure Function Lock (Bloqueo seguro de funciones).
Atasco atrás	Papel atascado en la parte posterior del equipo.	Consulte <i>Papel atascado en la parte posterior del equipo</i> >> página 141.
Atasco bandeja MP	Hay papel atascado en la bandeja multipropósito del equipo.	Consulte <i>Papel atascado en la bandeja multipropósito</i> >> página 139.
Atasco de impresión por ambas caras	Hay papel atascado bajo la bandeja de papel o en la unidad de fusor.	Consulte <i>Papel atascado debajo de la bandeja de papel</i> >> página 146.
Atasco documento	El documento no se ha insertado o cargado correctamente, o el documento escaneado desde la unidad ADF era demasiado largo.	Consulte <i>Documento atascado en la parte superior de la unidad ADF</i> >> página 137 o <i>Uso del alimentador automático de documentos (unidad ADF)</i> >> página 39.
Atasco interno	Se ha producido un atasco de papel en el equipo.	Consulte <i>Papel atascado en el interior del equipo</i> >> página 143.
Autodiagnóstico	La temperatura de la unidad de fusión no sube a una temperatura específica dentro del tiempo especificado.	Mantenga pulsado  para apagar el equipo, espere unos segundos y, a continuación, enciéndalo de nuevo. Deje el equipo inactivo durante 15 minutos con el interruptor conectado.
	La unidad de fusión está muy caliente.	

Mensaje de error	Causa	Acción
Bandeja de atasco 1 Atasco bandeja2	Papel atascado en la bandeja de papel del equipo.	Consulte <i>Papel atascado en la bandeja de papel 1 o 2</i> >>> página 140.
Calibración fallida.	Ha fallado la calibración.	<p>Pulse OK e inténtelo de nuevo.</p> <ul style="list-style-type: none"> ■ Mantenga pulsado  para apagar el equipo. <p>Espere unos segundos y, a continuación, vuelva a encender el equipo.</p> <p>Realice de nuevo la calibración del color mediante la pantalla táctil o el controlador de impresora (consulte <i>Calibración del color</i> >> página 121).</p> <ul style="list-style-type: none"> ■ Coloque una nueva unidad de correa (consulte <i>Sustitución de la unidad de correa</i> >> página 91). ■ Si el problema persiste, póngase en contacto con el Servicio de atención al cliente de Brother o con su distribuidor de Brother.
Cambie cinturón de arrastre	Es el momento de sustituir la unidad de correa.	Vuelva a instalar la unidad de correa (consulte <i>Sustitución de la unidad de correa</i> >> página 91).
Cambie kit de alimentación del papel MP Cambie kit de alimentación del papell Cambie kit de alimentación del papel2	Es el momento de sustituir el kit de alimentación de papel.	Póngase en contacto con el Servicio de atención al cliente de Brother o con su distribuidor local de Brother para sustituir el kit de alimentación de papel.
Cambie láser	Es el momento de sustituir la unidad de láser.	Póngase en contacto con el Servicio de atención al cliente de Brother o con su distribuidor de Brother para sustituir la unidad de láser.
Cambie recipiente tóner residual	Ha llegado el momento de cambiar el recipiente de tóner residual.	Cambie el recipiente de tóner residual (consulte <i>Sustitución del recipiente de tóner residual</i> >> página 96).
Cambie tambor	Es el momento de sustituir la unidad de tambor.	Sustituya la unidad de tambor (consulte <i>Sustitución de la unidad de tambor</i> >> página 85).
	El medidor de vida útil de la unidad de tambor no se ha puesto a cero cuando se ha instalado un nuevo tambor.	Reinicie el contador de la unidad de tambor siguiendo las instrucciones que se incluyen con la nueva unidad de tambor.


Mensaje de error	Causa	Acción
Cambie tóner ¹ ¹ La pantalla táctil muestra el color del cartucho de tóner que debe sustituir. BK=Negro, C=Cian, M=Magenta, Y=Amarillo	El cartucho de tóner se aproxima al final de su vida útil. El equipo detendrá todas las operaciones de impresión. Mientras haya memoria disponible, los faxes se almacenarán en ella.	Sustituya el cartucho de tóner del color que se indica en la pantalla táctil (consulte <i>Sustitución de los cartuchos de tóner</i> >> página 79).
Cinturón de arrastre a punto de agotarse	La unidad de correa se aproxima al final de su vida útil.	Adquiera una nueva unidad de correa antes de que aparezca el mensaje <i>Cambie cinturón de arrastre</i> .
Condensación	Uno de los problemas que puede causar este error es que puede formarse condensación en el interior del equipo después de un cambio de la temperatura ambiente.	Deje el equipo encendido. Espere 30 minutos con la cubierta frontal completamente abierta. A continuación, apague el equipo y cierre la cubierta. Vuelva a encenderlo.
Cubierta abierta	La cubierta frontal no está cerrada completamente.	Cierre la cubierta frontal del equipo.
	La cubierta de fusión no está completamente cerrada o se ha atascado el papel en la parte posterior del equipo al encenderlo.	<ul style="list-style-type: none"> ■ Cierre la cubierta del fusor situada detrás de la cubierta posterior del equipo. ■ Asegúrese de que no haya papel atascado detrás de la cubierta de fusión de la parte trasera del equipo y, a continuación, cierre la cubierta de fusión y pulse <i>Inicio</i> (consulte <i>Papel atascado en la parte posterior del equipo</i> >> página 141).
	La cubierta de la unidad ADF no está completamente cerrada.	Cierre la cubierta de la unidad ADF del equipo.
	La cubierta de la unidad ADF está abierta mientras se carga un documento.	Cierre la cubierta de la unidad ADF del equipo y, a continuación, pulse  .
Datos de impresión llenos	La memoria del equipo está llena.	<ul style="list-style-type: none"> ■ Pulse  para eliminar los trabajos de impresión segura previamente almacenados. ■ Añada más memoria (>> Guía avanzada del usuario).
Demasiad archivs	Hay demasiados archivos almacenados en la unidad flash USB.	Reduzca el número de archivos almacenados en la unidad flash USB.

Mensaje de error	Causa	Acción
DIMM Error	<ul style="list-style-type: none"> ■ El módulo DIMM no está instalado correctamente. ■ O bien, el módulo DIMM está dañado. ■ El módulo DIMM no cumple con las especificaciones necesarias. 	<ul style="list-style-type: none"> ■ Apague el equipo y desenchufe el cable de alimentación. Extraiga el DIMM. (➤➤ Guía avanzada del usuario) ■ Confirme que el DIMM reúna las especificaciones necesarias. (➤➤ Guía avanzada del usuario) ■ Vuelva a instalar el DIMM correctamente. Espere unos segundos, enchufe el cable de alimentación y vuelva a encender el equipo. ■ Si este mensaje de error vuelve a aparecer, sustituya el módulo DIMM por otro nuevo. (➤➤ Guía avanzada del usuario)
Dsp inutilizable	Se ha conectado a la interfaz directa USB un dispositivo USB o una unidad flash USB que no es compatible o está cifrado.	Desconecte el dispositivo de la interfaz directa USB (consulte las especificaciones de las unidades flash USB compatibles en <i>Impresión desde una unidad flash USB o cámara digital compatible con el almacenamiento masivo</i> ➤➤ página 65).
Dsp inutilizable Quite el dispositivo. Apague la máquina y vuelva a encenderla.	Se ha conectado un dispositivo USB defectuoso o un dispositivo USB de gran consumo energético en la interfaz de USB directo.	Desenchufe el dispositivo de la interfaz de USB directo. Mantenga pulsado  para apagar el equipo y, a continuación, enciéndalo otra vez.
Enfriamiento Espere un momento.	La temperatura de la unidad de tambor o del cartucho de tóner es demasiado alta. El equipo interrumpirá momentáneamente la tarea de impresión actual y pasará al modo de enfriamiento. Durante el modo de enfriamiento, oirá el ventilador de enfriamiento mientras en la pantalla táctil aparecen los mensajes <i>Enfriamiento y Espere un momento..</i>	<p>Asegúrese de que puede oír el sonido de rotación del ventilador del equipo y compruebe que la salida de escape no esté bloqueada por ningún objeto.</p> <p>Si el ventilador está girando, extraiga cualquier obstáculo en los alrededores de la salida de escape y, a continuación, deje el equipo encendido pero no lo use durante unos minutos.</p> <p>Si el ventilador no gira, desconecte el equipo de la alimentación eléctrica durante unos minutos y vuelva a conectarlo.</p>
Error cartucho	El cartucho de tóner no está instalado correctamente.	<p>Extraiga la unidad de tambor, retire el cartucho de tóner del color indicado en la pantalla táctil y vuelva a insertarlo en la unidad de tambor. Vuelva a colocar la unidad de tambor dentro del equipo.</p> <p>Si el problema persiste, póngase en contacto con el Servicio de atención al cliente de Brother o con su distribuidor de Brother.</p>

Mensaje de error	Causa	Acción
Error de comunicación	Se ha producido un error de comunicación debido a la calidad deficiente de la línea telefónica.	Intente enviar el fax nuevamente o intente conectar el equipo a otra línea telefónica. Si el problema persiste, póngase en contacto con la compañía telefónica para que revisen la línea.
Error de acceso	El dispositivo se ha retirado de la interfaz directa USB mientras los datos se estaban procesando.	Pulse  . Vuelva a insertar el dispositivo y pruebe a imprimir con Impresión directa.
Error de acceso	El equipo no ha podido acceder al documento de registro de impresión del servidor.	Diríjase a su administrador o marque Almacenar registro de impresión en Configuración de red. Para obtener más información, >> Guía del usuario de software y en red.
Error de bandeja 2	La bandeja inferior opcional no está instalada correctamente.	Vuelva a instalar la bandeja inferior opcional.
Error de tamaño	La bandeja definida no admite el tamaño de papel definido en el controlador de impresora.	Elija un tamaño de papel admitido en cada bandeja (consulte <i>Tipo y tamaño de papel</i> >> página 34).
Error de tamaño en ambas caras	El tamaño de papel definido en el controlador de impresora y en el menú de la pantalla táctil no está disponible con la impresión automática a 2 caras.	Pulse  . Elija un tamaño de papel compatible con la impresión a 2 caras. El tamaño de papel que puede utilizar con la impresión automática a 2 caras es A4.
	El papel que se encuentra en la bandeja no tiene el tamaño correcto ni está disponible para la impresión a 2 caras automática.	Cargue el tamaño de papel correcto en la bandeja y ajuste el tamaño de papel de la bandeja (consulte <i>Tamaño del papel</i> >> página 31). El tamaño de papel que puede utilizar con la impresión automática a 2 caras es A4.
Error de tóner	Uno o varios cartuchos de tóner no están instalados correctamente.	Extraiga la unidad de tambor. Extraiga todos los cartuchos de tóner y, a continuación, vuelva a colocarlos en la unidad de tambor.
Error en inicialización de pantalla táctil	Se ha pulsado la pantalla táctil antes de que se completase el encendido en la inicialización.	Asegúrese de que no toque ni descanse nada en la pantalla táctil.
	Puede que queden desechos atascados entre la pieza inferior de la pantalla táctil y el marco.	Introduzca un trozo de papel rígido entre la pieza inferior de la pantalla táctil y el marco y deslícelo hacia adelante y hacia atrás para eliminar los desechos.

Mensaje de error	Causa	Acción
Imposible escanear	El documento es demasiado largo para hacer el escaneado a 2 caras.	Pulse  . Utilice el tamaño de papel adecuado para el escaneado a 2 caras (consulte <i>Soportes de impresión</i> >> página 235).
	El equipo ha sufrido un problema mecánico.	<ul style="list-style-type: none"> ■ Mantenga pulsado  para apagar el equipo y, a continuación, enciéndalo de nuevo (consulte <i>Transferencia de faxes o del informe de diario del fax</i> >> página 135). ■ Si el problema persiste, póngase en contacto con el servicio de atención al cliente de Brother para obtener asistencia.
Imposible imprimir XX	El equipo ha sufrido un problema mecánico.	<p>Realice uno de los siguientes pasos:</p> <ul style="list-style-type: none"> ■ Mantenga pulsado  para apagar el equipo, espere unos minutos y, a continuación, enciéndalo de nuevo (consulte <i>Transferencia de faxes o del informe de diario del fax</i> >> página 135). ■ Si el problema persiste, póngase en contacto con el servicio de atención al cliente de Brother para obtener asistencia.
Impresión por ambas caras desactivada	La cubierta posterior del equipo no está completamente cerrada.	Cierre la cubierta posterior del equipo hasta que se bloquee en la posición cerrada.
Impresión por ambas caras desactivada Vuelva a colocar el papel, luego pulse [Reintentar].	Si bien el tamaño del papel en la bandeja coincide con el tamaño seleccionado en el panel de control o el controlador de impresora, el equipo deja de imprimir cuando detecta un tamaño adicional, diferente del tamaño de papel en la bandeja de papel.	Asegúrese de que la bandeja de papel tenga únicamente el tamaño de papel seleccionado en el panel de control o en el controlador de impresora y, a continuación, pulse <i>Color Inicio</i> o <i>Negro Inicio</i> .
	Se extrajo la bandeja de papel antes de que el equipo hubiera completado la impresión en ambas caras del papel.	Vuelva a instalar la bandeja de papel y pulse <i>Color Inicio</i> o <i>Negro Inicio</i> .
Límite excedido	Se ha superado el número de páginas que puede imprimir. La tarea de impresión se cancelará.	Póngase en contacto con el administrador para comprobar los ajustes de la función Secure Function Lock (Bloqueo seguro de funciones).
Línea desconectada	El interlocutor o el equipo de fax del interlocutor ha interrumpido la llamada.	Intente volver a enviar o a recibir.

Mensaje de error	Causa	Acción
No hay bandeja	La bandeja de papel indicada en la pantalla táctil no está instalada o no está instalada correctamente.	Vuelva a instalar la bandeja de papel indicada en la pantalla táctil.
No hay cinturón de arrastre	La unidad de correa no está instalada correctamente.	Vuelva a instalar la unidad de correa (consulte los pasos en <i>Sustitución de la unidad de correa</i> >> página 91).
No hay tóner	El cartucho de tóner para el color indicado en la pantalla táctil no está correctamente instalado.	Extraiga la unidad de tambor, retire de la unidad de tambor el cartucho de tóner del color indicado en la pantalla táctil y vuelva a insertar el cartucho de tóner en la unidad de tambor. Vuelva a instalar la unidad de tambor en el equipo. Si el problema persiste, cambie el cartucho de tóner (consulte <i>Sustitución de los cartuchos de tóner</i> >> página 79).
No hay tóner residual	El recipiente de tóner residual no está instalado correctamente.	Vuelva a instalar el recipiente de tóner residual (consulte los pasos en <i>Sustitución del recipiente de tóner residual</i> >> página 96).
No se admite HUB	Hay un concentrador USB conectado en la interfaz de USB directo.	Desconecte el concentrador USB de la interfaz de USB directo.
Papel corto	La longitud del papel de la bandeja es demasiado corta para que el equipo lo envíe a la bandeja de salida boca abajo.	Abra la cubierta posterior (bandeja de salida cara arriba) para que la página impresa salga a la bandeja de salida cara arriba. Retire las páginas impresas y, a continuación, pulse <i>Reintentar</i> .
Papel pequeño	El tamaño de papel especificado en el controlador de impresora es demasiado pequeño para que el equipo lo envíe a la bandeja de salida boca abajo.	Abra la cubierta posterior (bandeja de salida posterior) para que el papel impreso salga por la bandeja de salida boca arriba y, a continuación, pulse <i>Reintentar</i> .
Rec.res casi fin	El recipiente de tóner residual está a punto de alcanzar el final de su vida útil.	Compre un nuevo recipiente de tóner residual antes de que aparezca el mensaje <i>Cambie recipiente tóner residual</i> .

Mensaje de error	Causa	Acción
Registro fallido.	Ha fallado el registro.	<p>Pulse OK e inténtelo de nuevo.</p> <ul style="list-style-type: none"> ■ Mantenga pulsado  para apagar el equipo. <p>Espere unos segundos y vuelva a encenderlo.</p> <p>Realice el registro automático de color mediante la pantalla táctil (consulte <i>Registro de colores</i> >> página 122).</p> <ul style="list-style-type: none"> ■ Coloque una nueva unidad de correa (consulte <i>Sustitución de la unidad de correa</i> >> página 91). ■ Si el problema persiste, póngase en contacto con el servicio de atención al cliente de Brother.
Renombre fichero	Ya hay un archivo en la unidad flash USB con el mismo nombre que el archivo que está intentando guardar.	Cambie el nombre del archivo de la unidad flash USB o del archivo que intenta grabar.

Mensaje de error	Causa	Acción
Sin memoria	La memoria del equipo está llena.	<p>Envío de fax u operación de copia en curso</p> <p>Realice uno de los siguientes pasos:</p> <ul style="list-style-type: none"> ■ Pulse Enviar ahora, Impresión parcial o Salir para enviar o copiar las páginas escaneadas. ■ Pulse X y espere a que finalicen otras operaciones en curso y vuelva a intentarlo. ■ Borre los faxes almacenados en la memoria. <p>Imprima los faxes que están almacenados en memoria para restablecer la memoria al 100%. Desactive la función de almacenamiento de faxes para evitar que se almacenen más faxes en la memoria (►► Guía avanzada del usuario).</p> <ul style="list-style-type: none"> ■ Añada más memoria (►► Guía avanzada del usuario). <p>Operación de impresión en curso</p> <p>Realice uno de los siguientes pasos:</p> <ul style="list-style-type: none"> ■ Reduzca la resolución de la impresión (►► Guía del usuario de software y en red). ■ Borre los faxes almacenados en la memoria (consulte la explicación anterior). ■ Añada más memoria (►► Guía avanzada del usuario).
Sin papel	Se ha agotado el papel del equipo en la bandeja de papel, o bien el papel no se ha cargado correctamente en la bandeja de papel.	<p>Realice uno de los siguientes pasos:</p> <ul style="list-style-type: none"> ■ Vuelva a poner papel en la bandeja de papel. Compruebe que las guías del papel estén ajustadas al tamaño correcto. ■ Extraiga el papel y vuelva a cargarlo. Compruebe que las guías del papel estén ajustadas al tamaño correcto. ■ Si el problema no se soluciona, el rodillo de recogida de papel puede estar manchado. Limpie el rodillo de recogida de papel. (Consulte <i>Limpieza de los rodillos de recogida de papel</i> ►► página 120)
Sin permiso	La impresión de documentos en color está restringida por Secure Function Lock (Bloqueo seguro de funciones). La tarea de impresión se cancelará.	Póngase en contacto con el administrador para comprobar los ajustes de la función Secure Function Lock (Bloqueo seguro de funciones).

Mensaje de error	Causa	Acción
Sin respuesta/Ocupado	El número marcado no contesta o está comunicando.	Verifique el número y vuelva a intentarlo.
Sin unidad de tambor	La unidad de tambor no está instalada correctamente.	Vuelva a instalar la unidad de tambor (consulte los pasos en <i>Sustitución de la unidad de tambor</i> >> página 85).
Sustituya el fusor	Es el momento de sustituir la unidad de fusión.	Póngase en contacto con el Servicio de atención al cliente de Brother o con su distribuidor de Brother para sustituir la unidad de fusor.
Tamaño no coincide	El tamaño del papel cargado en la bandeja no es el correcto.	Realice uno de los siguientes pasos: <ul style="list-style-type: none"> ■ Coloque en la bandeja de papel el mismo tamaño de papel que esté seleccionado en el controlador de impresora y, a continuación, pulse <i>Inicio</i>. ■ En el controlador de impresora, seleccione el tamaño de papel que haya cargado en la bandeja de papel indicada.
Tambor !	Es necesario limpiar los hilos de corona de la unidad de tambor.	Limpie los cuatro hilos de corona del interior de la unidad de tambor deslizando la lengüeta azul (consulte <i>Limpieza de los hilos de corona</i> >> página 110).
	La unidad de tambor no está instalada correctamente.	Extraiga la unidad de tambor, retire los cartuchos de tóner de la unidad de tambor y vuelva a colocar los cartuchos de tóner en la unidad de tambor. Vuelva a instalar la unidad de tambor en el equipo.
Tambor a punto de agotarse	La unidad de tambor se aproxima al final de su vida útil.	Adquiera una nueva unidad de tambor antes de que aparezca el mensaje <i>Cambie tambor</i> .
Tambor detenido	Es el momento de sustituir la unidad de tambor.	Sustituya la unidad de tambor (consulte <i>Sustitución de la unidad de tambor</i> >> página 85).
Tóner bajo: X ¹	Si en la pantalla táctil se muestra <i>Tóner bajo</i> , puede seguir imprimiendo; sin embargo, el equipo está indicando que el cartucho de tóner se aproxima al final de su vida útil.	Pida ya un nuevo cartucho de tóner del color que se indica en la pantalla táctil, para que tenga uno disponible cuando en la pantalla táctil aparezca el mensaje <i>Cambie tóner</i> .
USB protegido contra escritura	El interruptor de protección de la unidad flash USB está activado.	Desactive el interruptor de protección de la unidad flash USB.

Transferencia de faxes o del informe de diario del fax

Si en la pantalla táctil aparece:

- Imposible imprimir XX
- Imposible escanear

Se recomienda transferir los faxes a otro equipo de fax o al ordenador (consulte *Transferencia de faxes a otro equipo de fax* >> página 135 o *Transferencia de faxes al ordenador* >> página 136).



También puede transferir el informe de diario del fax para ver si tiene que transferir algún fax (consulte *Transferencia del informe del Diario del fax a otro equipo de fax* >> página 136).

NOTA

Si la pantalla táctil del equipo muestra un mensaje de error después de transferir los faxes, desconecte el equipo de la fuente de alimentación durante varios minutos y, a continuación, vuelva a conectarlo.


Transferencia de faxes a otro equipo de fax

Si no ha configurado la ID de estación, no puede entrar en el modo de transferencia de fax (consulte *Introducción de la información personal (ID de estación)* >> página 20).

- 1 Pulse  para interrumpir el error temporalmente.
- 2 Pulse .
- 3 Pulse `Todos ajustes`.
- 4 Deslice el dedo hacia arriba o hacia abajo o pulse `▲` o `▼` para visualizar `Servicio`.
- 5 Pulse `Servicio`.
- 6 Pulse `Transf. datos`.
- 7 Pulse `Transfe. fax`.
- 8 Realice uno de los siguientes pasos:
 - Si en la pantalla táctil aparece `No hay datos`, no queda ningún fax en la memoria del equipo. Pulse `Cerrar`.
 - Introduzca el número de fax al que desee reenviar los faxes.
- 9 Pulse `Inicio de fax`.

Transferencia de faxes al ordenador

Puede transferir los faxes almacenados en la memoria del equipo al ordenador.

- 1 Pulse  para interrumpir el error temporalmente.
- 2 Asegúrese de haber instalado **MFL-Pro Suite** y, a continuación, active la función **Recepción de PC-FAX** en el ordenador.
Siga las instrucciones del sistema operativo que esté utilizando.

- (Windows® XP, Windows Vista® y Windows® 7)

En el menú  (**Iniciar**) seleccione **Todos los programas > Brother >**

 **Brother Utilities**.

Haga clic en la lista desplegable y seleccione el nombre de su modelo (si no está ya seleccionado).

Haga clic en **Recepción de PC-FAX** en la barra de navegación izquierda y, a continuación, haga clic en **Recibir**.

- (Windows® 8)

Haga clic en  (**Brother Utilities**)

y, a continuación, haga clic en la lista desplegable y seleccione el nombre de su modelo (si no está ya seleccionado). Haga clic en **Recepción de PC-FAX** en la barra de navegación izquierda y, a continuación, haga clic en **Recibir**.



- 3 Asegúrese de que ha ajustado **Recibir PC Fax** en el equipo (consulte *Recepción de PC-FAX (solo Windows®)* >> página 52).
Si hay faxes en la memoria del equipo cuando se configura **Recibir PC Fax**, la pantalla táctil le preguntará si desea transferir los faxes al ordenador.

- 4 Realice uno de los siguientes pasos:
 - Para transferir todos los faxes al ordenador, pulse **Sí**. Si **Vist prev d fax** está ajustado en **No**, se le preguntará si desea copias de seguridad.
 - Para salir y dejar los faxes almacenados en la memoria, pulse **No**.

- 5 Pulse .

Transferencia del informe del Diario del fax a otro equipo de fax

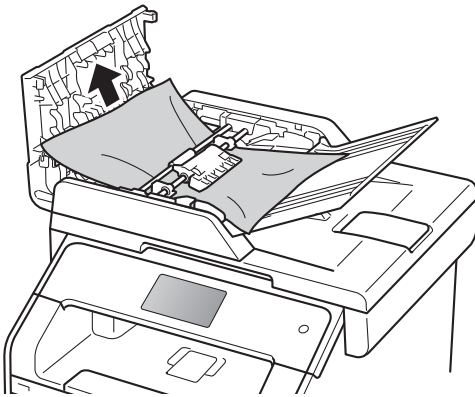
Si no ha configurado la ID de estación, no puede entrar en el modo de transferencia de fax (consulte *Introducción de la información personal (ID de estación)* >> página 20).

- 1 Pulse  para interrumpir el error temporalmente.
- 2 Pulse .
- 3 Pulse **Todos ajustes**.
- 4 Deslice el dedo hacia arriba o hacia abajo o pulse **▲** o **▼** para visualizar **Servicio**.
- 5 Pulse **Servicio**.
- 6 Pulse **Transf. datos**.
- 7 Pulse **Informar de la transferencia**.
- 8 Introduzca el número de fax al que desee reenviar el informe de diario del fax.
- 9 Pulse **Inicio de fax**.


Atascos de documentos

Documento atascado en la parte superior de la unidad ADF

- 1 Saque el papel que no esté atascado de la unidad ADF.
- 2 Abra la cubierta de la unidad ADF.
- 3 Tire del documento atascado hacia la izquierda.

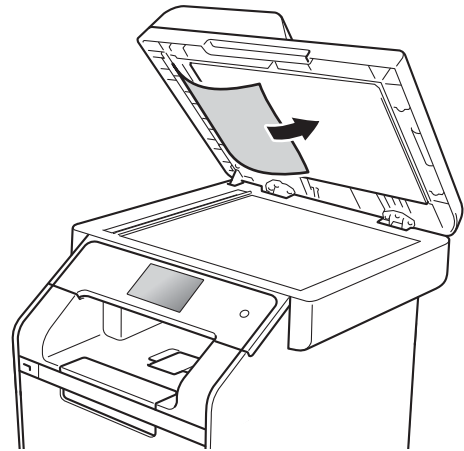


Si el documento se rompe o se rasga, asegúrese de retirar todos los trozos pequeños de papel para evitar futuros atascos.


- 4 Cierre la cubierta de la unidad ADF.
- 5 Pulse .

Documento atascado bajo la cubierta de documentos

- 1 Saque el papel que no esté atascado de la unidad ADF.
- 2 Levante la cubierta de documentos.
- 3 Tire del documento atascado hacia la derecha.

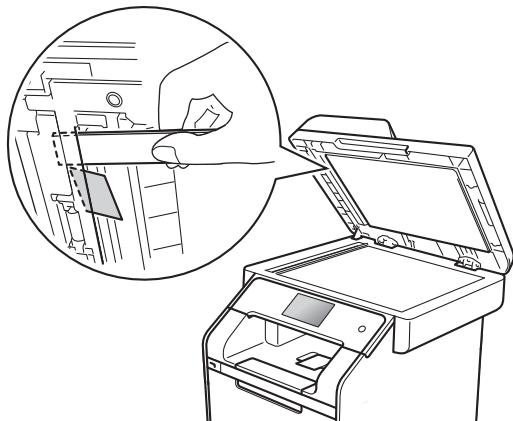



Si el documento se rompe o se rasga, asegúrese de retirar todos los trozos pequeños de papel para evitar futuros atascos.

- 4 Cierre la cubierta de documentos.
- 5 Pulse .

Extracción de documentos pequeños atascados en la unidad ADF

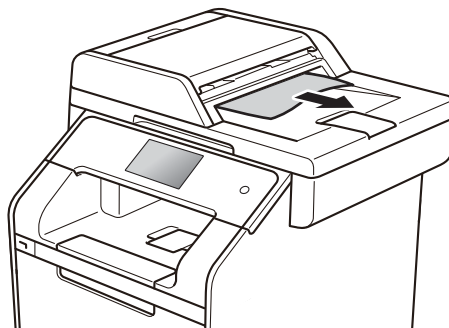
- 1 Levante la cubierta de documentos.
- 2 Inserte un trozo de papel rígido, como una cartulina, en la unidad ADF para empujar hacia afuera cualquier pequeño resto de papel.



- 3 Cierre la cubierta de documentos.
- 4 Pulse .

Documento atascado en la bandeja de salida

- 1 Saque el papel que no esté atascado de la unidad ADF.
- 2 Tire del documento atascado hacia la derecha.



- 3 Pulse .

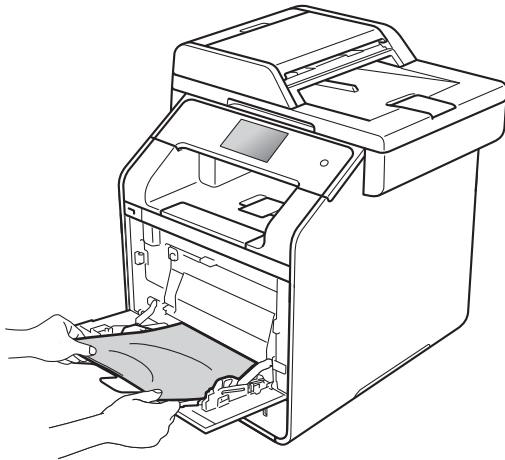
Atascos de papel

Retire todo el papel restante de la bandeja de papel y enderece siempre la pila de papel cuando añada papel nuevo. Así ayudará a evitar que se alimenten múltiples hojas de papel al equipo al mismo tiempo y a evitar los atascos de papel.

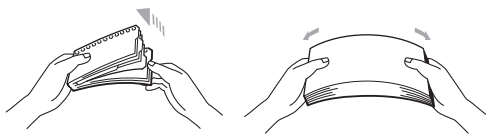
Papel atascado en la bandeja multipropósito

Si en la pantalla táctil aparece **Atasco bandeja MP**, siga los pasos indicados a continuación:

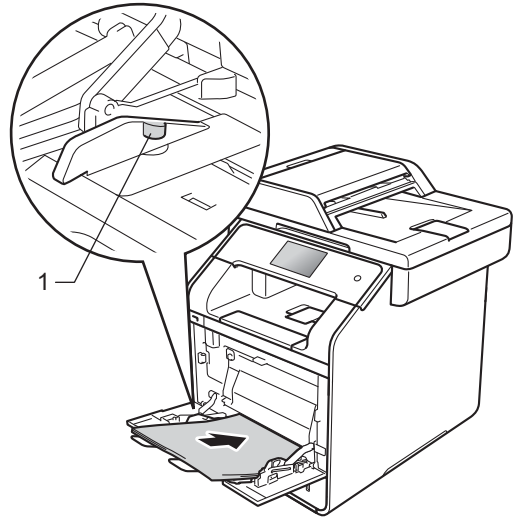
- 1 Retire el papel de la bandeja MP.
- 2 Retire el papel atascado de la bandeja MP y alrededor de ella.



- 3 Airee la pila de papel y vuelva a colocarla en la bandeja MP.



- 4 Al cargar papel en la bandeja MP, asegúrese de que el papel quede por debajo de las guías de altura máxima del papel (1) a ambos lados de la bandeja.

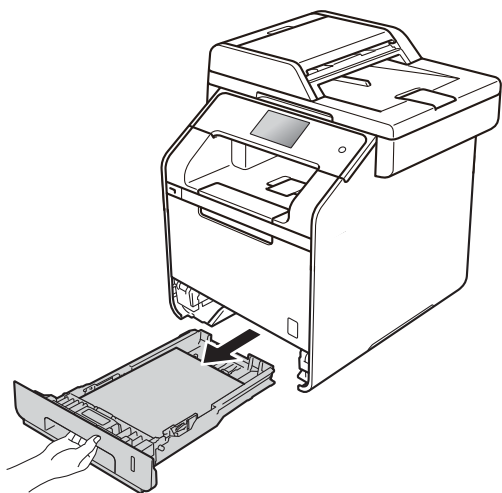


- 5 Pulse **Reintentar** para reanudar la impresión.

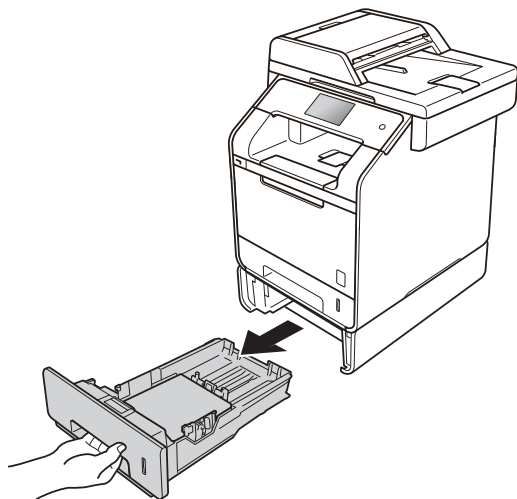
Papel atascado en la bandeja de papel 1 o 2

Si en la pantalla táctil aparece **Bandeja de atasco 1** o **Atasco bandeja2**, siga los pasos indicados a continuación:

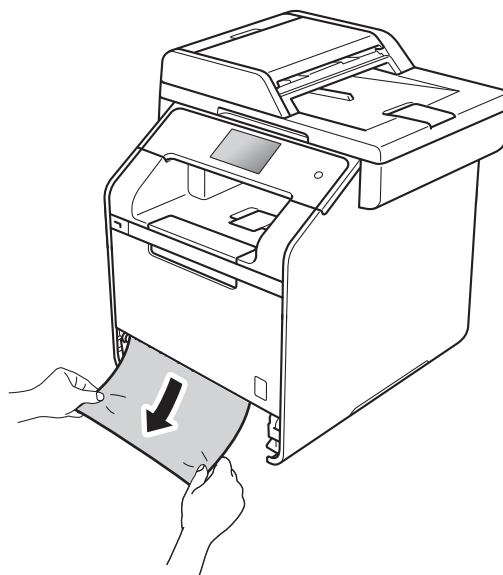
- 1 Extraiga totalmente la bandeja de papel del equipo.
Para **Bandeja de atasco 1**:



Para **Atasco bandeja2**:



- 2 Retire lentamente el papel atascado con ambas manos.



NOTA

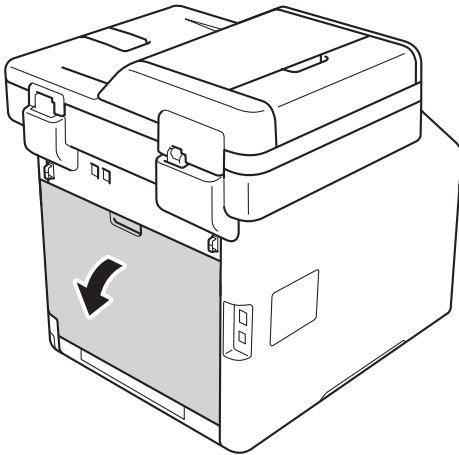
Si tira del papel atascado hacia abajo, podrá extraerlo con más facilidad.

- 3 Asegúrese de que el papel no supere la marca máxima de papel (▼▼▼) de la bandeja de papel. Deslice las guías del papel para adaptarlas al tamaño del papel mientras pulsa la palanca azul de desbloqueo de las guías del papel. Asegúrese de que las guías queden firmemente encajadas en las ranuras.
- 4 Introduzca con firmeza la bandeja de papel en el equipo.

Papel atascado en la parte posterior del equipo

Si en la pantalla táctil aparece *Atasco atrás*, siga los pasos indicados a continuación:

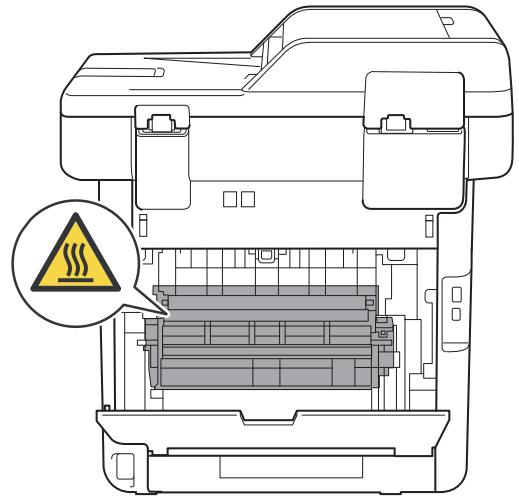
- 1 Deje el equipo encendido durante unos 10 minutos para que el ventilador interno enfríe las partes interiores más calientes del equipo.
- 2 Abra la cubierta trasera.



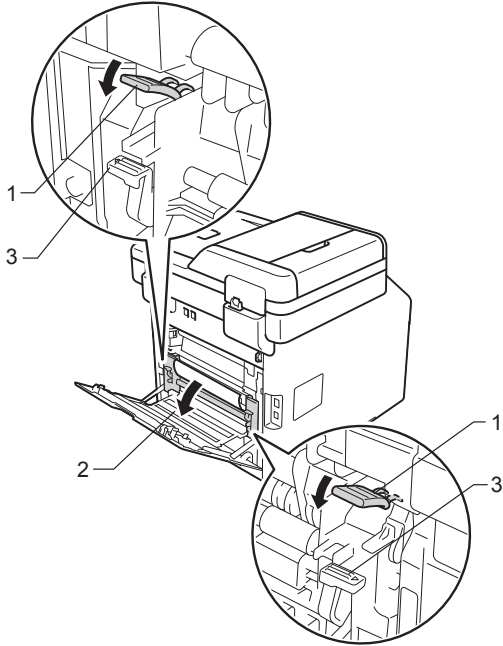
⚠ ADVERTENCIA

⚠ SUPERFICIE CALIENTE

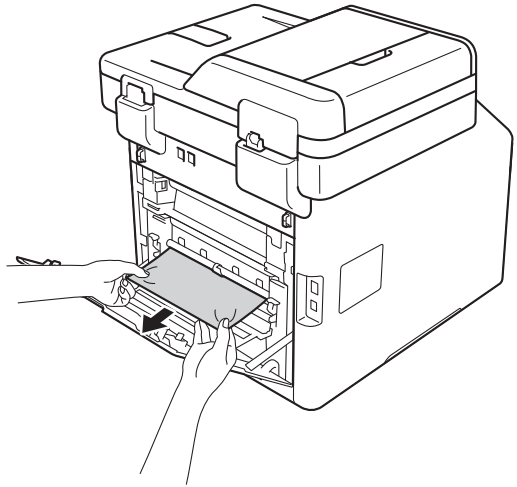
Inmediatamente después de haber utilizado el equipo, algunas piezas de su interior pueden estar muy calientes. Espere a que el equipo se enfríe antes de tocar las partes internas de dicho equipo.



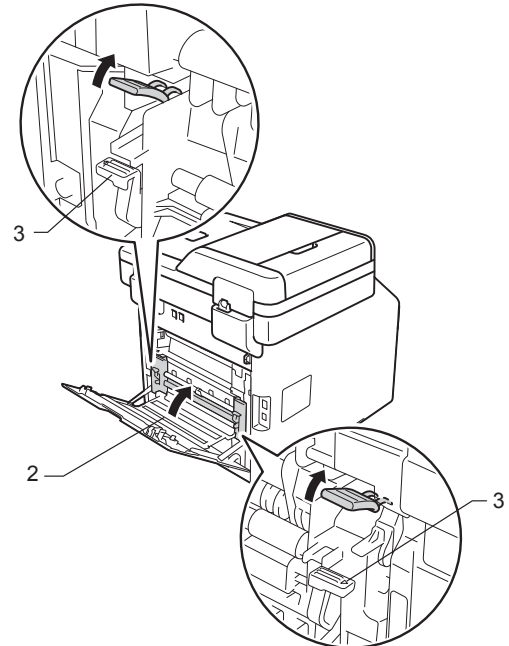
- 3 Tire de las lengüetas azules (1) de los lados derecho e izquierdo hacia abajo para liberar la cubierta del fusor (2).



- 4 Saque con cuidado el papel atascado de la unidad de fusor con las dos manos.



- 5 Cierre la cubierta del fusor (2).



NOTA

Si las palancas para sobres (3) del interior de la cubierta están bajadas en la posición de sobre, levante estas palancas a la posición original antes de bajar las lengüetas azules (1).

NOTA

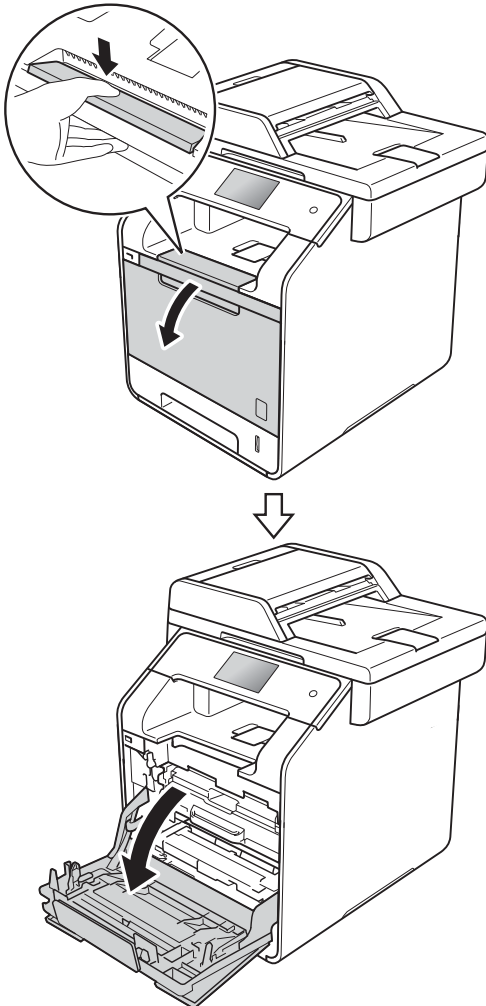
Si imprime en sobres, vuelva a bajar las palancas para sobres (3) a la posición de sobre antes de cerrar la cubierta trasera.

- 6 Cierre la cubierta trasera.

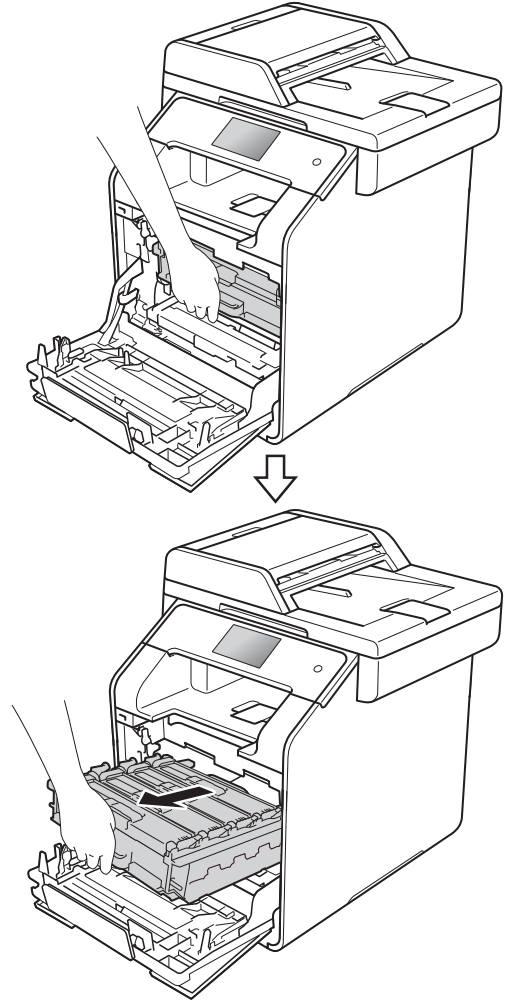
Papel atascado en el interior del equipo

Si en la pantalla táctil aparece *Atasco interno*, siga los pasos indicados a continuación:

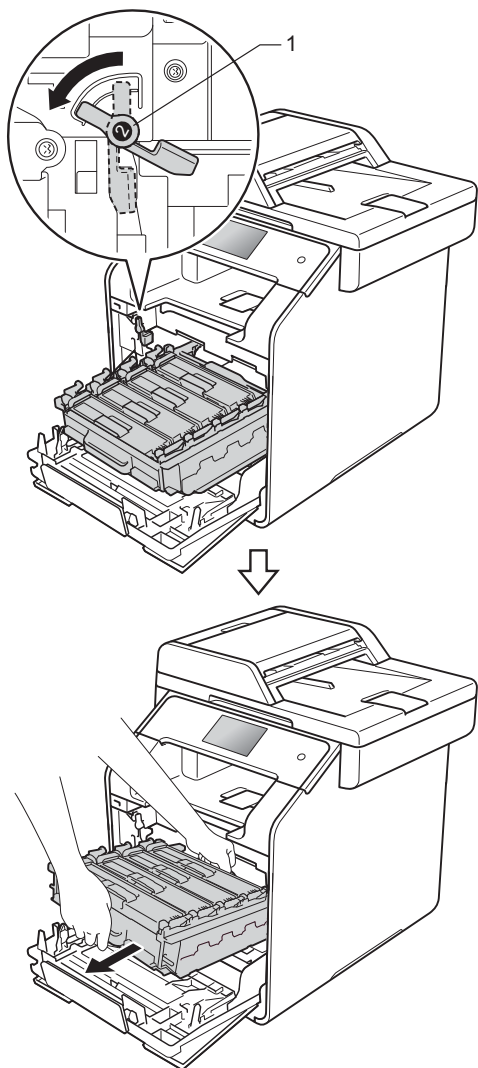
- 1 Presione el botón de liberación de la cubierta frontal y tire de la cubierta frontal para abrirla.



- 2 Sujete el asa azul de la unidad de tambor. Lleve la unidad de tambor hacia fuera hasta que se detenga.

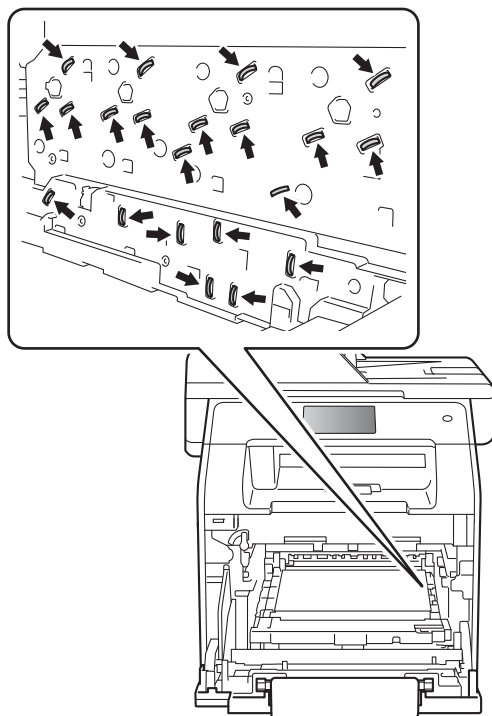


- 3 Gire la palanca de bloqueo azul (1) situada en la parte izquierda del equipo en sentido contrario al de las agujas del reloj hasta la posición de desbloqueo. Mientras sujeta las asas azules de la unidad de tambor, levante la parte frontal de la unidad de tambor y extráigala del equipo.

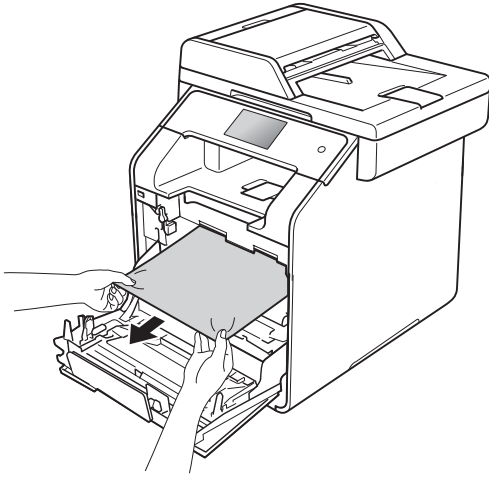


IMPORTANTE

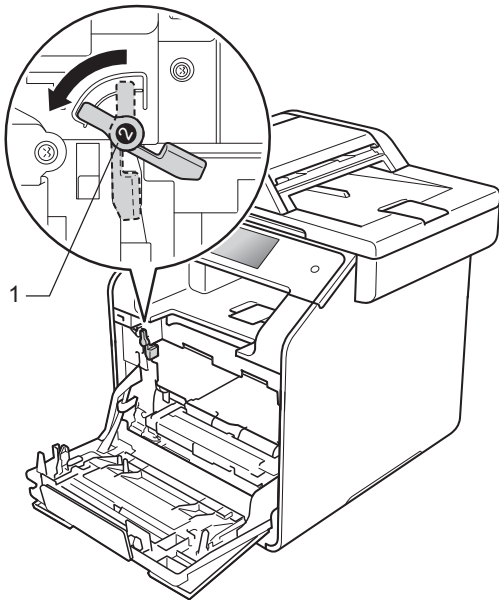
- Se recomienda colocar la unidad de tambor sobre un trozo de papel o paño desechable por si se derrama el tóner accidentalmente.
- Para evitar que el equipo resulte dañado por la electricidad estática, NO toque los electrodos indicados en la ilustración.



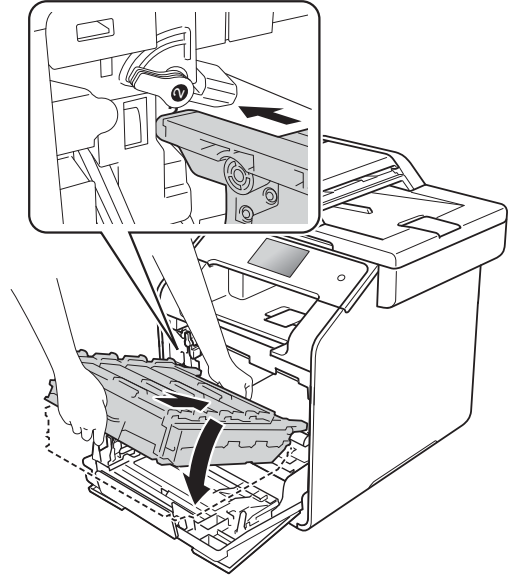
- 4 Extraiga el papel atascado lentamente.



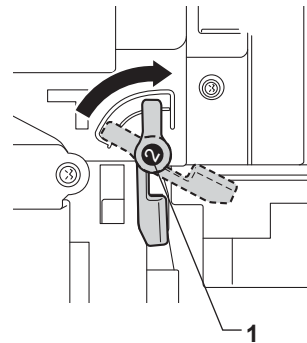
- 5 Asegúrese de que la palanca de bloqueo azul (1) está en la posición de desbloqueo, como se muestra en la ilustración.



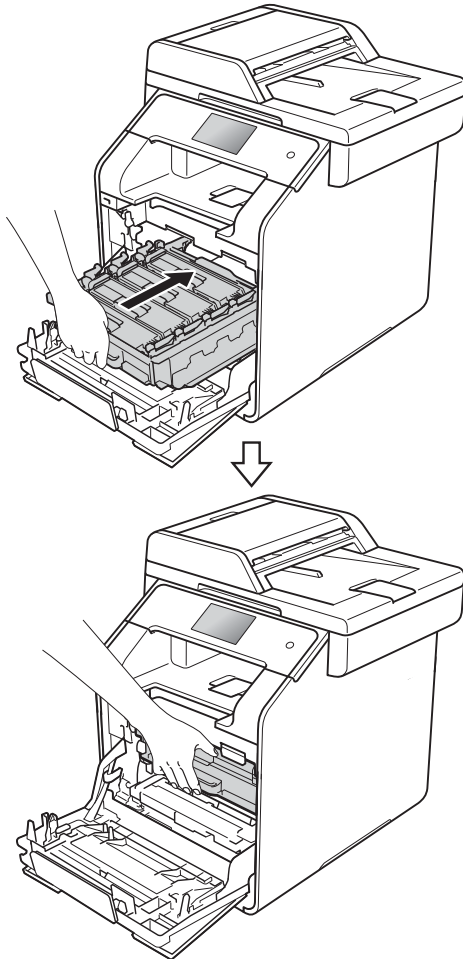
- 6 Deslice suavemente la unidad de tambor en el equipo hasta que se detenga en la palanca de bloqueo azul.



- 7 Gire la palanca de bloqueo azul (1) en el sentido de las agujas del reloj hasta la posición de bloqueo.



- 8 Empuje la unidad de tambor hasta que se detenga.



- 9 Cierre la cubierta frontal del equipo.

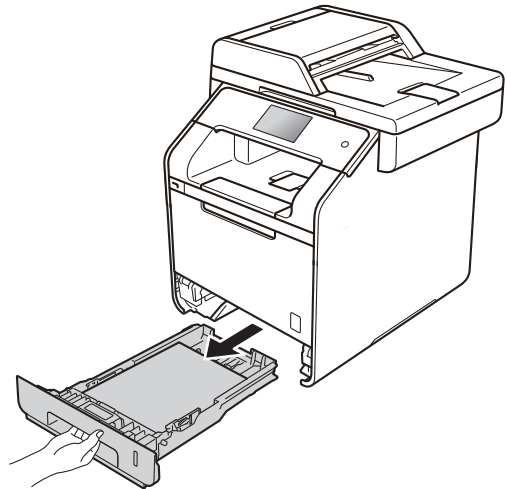
NOTA

Si apaga el equipo mientras *Atasco* interno está en la pantalla táctil, el equipo imprimirá información incompleta desde el ordenador cuando esté encendido. Antes de encender el equipo, elimine el trabajo de la cola de impresión del ordenador.

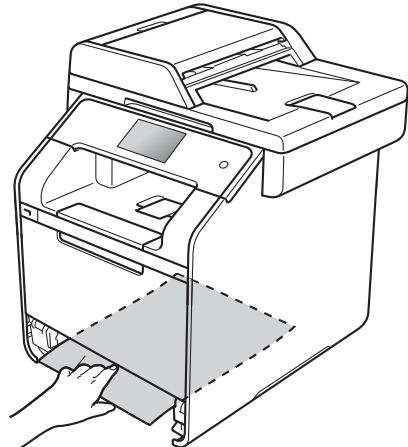
Papel atascado debajo de la bandeja de papel

Si en la pantalla táctil aparece *Atasco* de impresión por ambas caras, siga los pasos indicados a continuación:

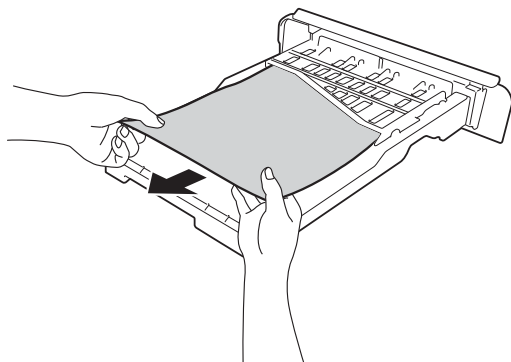
- 1 Deje el equipo encendido durante unos 10 minutos para que el ventilador interno enfríe las partes interiores más calientes del equipo.
- 2 Extraiga totalmente la bandeja de papel del equipo.



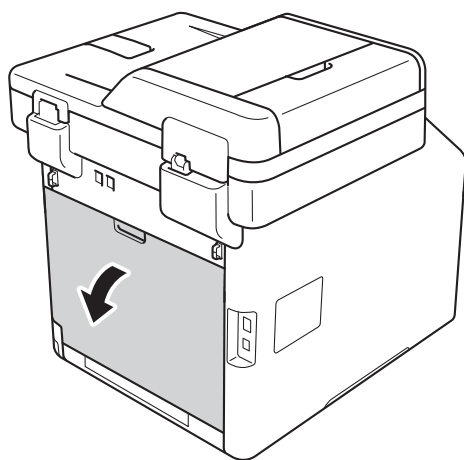
- 3 Asegúrese de que no quede papel atascado dentro del equipo.



- 4 Si el papel no está atrapado en el interior del equipo, compruebe debajo de la bandeja de papel.



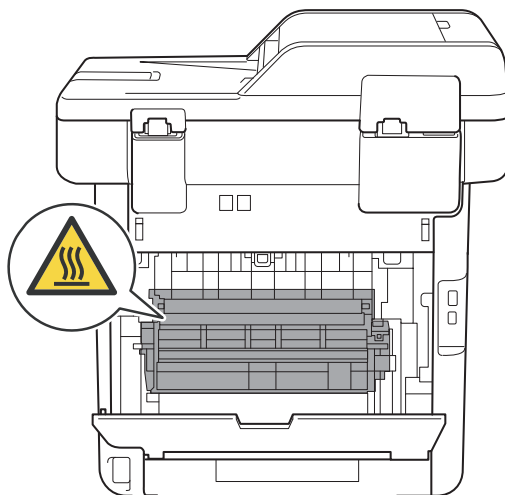
- 5 Si el papel no está atrapado en la bandeja de papel, abra la cubierta posterior.



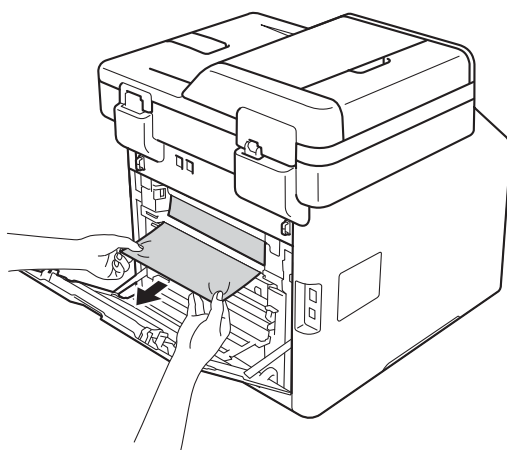
⚠ ADVERTENCIA

⚠ SUPERFICIE CALIENTE

Inmediatamente después de haber utilizado el equipo, algunas piezas de su interior pueden estar muy calientes. Espere a que el equipo se enfríe antes de tocar las partes internas de dicho equipo.



- 6 Saque con cuidado el papel atascado de la parte posterior del equipo con las dos manos.



- 7 Cierre la cubierta posterior hasta que se bloquee en la posición cerrada.
- 8 Introduzca con firmeza la bandeja de papel en el equipo.

B



Si tiene problemas con el equipo

IMPORTANTE



- Para recibir asistencia técnica, debe llamar al Servicio de atención al cliente de Brother o a su distribuidor de Brother.
- Si considera que hay algún problema en el equipo, verifique la tabla que encontrará más abajo y siga los consejos para la solución de problemas. La mayoría de los problemas pueden resolverse sin ayuda.
- En caso de que necesite asistencia adicional, Brother Solutions Center ofrece la información más reciente concerniente a preguntas y respuestas frecuentes, así como a las sugerencias actualizadas de solución de problemas.

Visite <http://solutions.brother.com/>.

Problemas de impresión

Problema	Sugerencias
No se imprime.	Compruebe que se haya instalado y seleccionado correctamente el controlador de impresora.
	Compruebe si en la pantalla táctil se muestra un mensaje de error (consulte <i>Mensajes de error y mantenimiento</i> ►► página 125).
	Compruebe que el equipo esté en línea: (Windows® 7 y Windows Server® 2008 R2) Haga clic en el botón  (Inicio) > Dispositivos e impresoras . Haga clic con el botón derecho del ratón en Brother MFC-XXXX Printer y haga clic en Ver lo que se está imprimiendo . Haga clic en Impresora en la barra de menús. Asegúrese de que la opción Usar impresora sin conexión no esté seleccionada. (Windows Vista® y Windows Server® 2008)
	Haga clic en el botón  (Inicio) > Panel de control > Hardware y sonido > Impresoras . Haga clic con el botón derecho del ratón en Brother MFC-XXXX Printer . Asegúrese de que la opción Utilizar impresora en línea no aparezca en la lista. Si aparece, haga clic en esa opción para poner el controlador en línea. (Windows® XP y Windows Server® 2003) Haga clic en el botón Inicio > Impresoras y faxes . Haga clic con el botón derecho del ratón en Brother MFC-XXXX Printer . Asegúrese de que la opción Utilizar impresora en línea no aparezca en la lista. Si aparece, haga clic en esa opción para poner el controlador en línea.
	(Windows® 8 y Windows Server® 2012) Mueva el ratón a la esquina inferior derecha del escritorio. Cuando aparezca la barra de menús, haga clic en Configuración > Panel de control . En el grupo Hardware y sonido (Hardware), haga clic en Ver dispositivos e impresoras . Haga clic con el botón derecho del ratón en Brother MFC-XXXX Printer > Ver lo que se está imprimiendo . Si aparecen las opciones del controlador de impresora, seleccione su controlador de impresora. Haga clic en Impresora en la barra de menús y asegúrese de que Usar impresora sin conexión no esté seleccionado.
(Windows Server® 2012 R2) Haga clic en Panel de control en la pantalla Inicio . En el grupo Hardware , haga clic en Ver dispositivos e impresoras . Haga clic con el botón derecho del ratón en Brother MFC-XXXX Printer > Ver lo que se está imprimiendo . Si aparecen las opciones del controlador de impresora, seleccione su controlador de impresora. Haga clic en Impresora en la barra de menús y asegúrese de que Usar impresora sin conexión no esté seleccionado.	
	Póngase en contacto con el administrador para comprobar los ajustes de la función Secure Function Lock (Bloqueo seguro de funciones).

Problemas de impresión (Continuación)

Problema	Sugerencias
El equipo no imprime o ha dejado de imprimir.	Pulse  . El equipo cancelará el trabajo de impresión y lo borrará de la memoria. La salida de la impresión puede estar incompleta.
Aparecen en la pantalla los encabezados o pies de página del documento, pero no aparecen cuando se imprimen.	Hay una zona sobre la cual no se puede imprimir en las partes superior e inferior de la página. Por lo tanto, ajuste los márgenes superior e inferior del documento (consulte <i>Áreas no escaneables y no imprimibles</i> >> página 30).
El equipo imprime inesperadamente o bien, imprime símbolos ilegibles.	Pulse  para cancelar los trabajos de impresión. Compruebe los ajustes de su aplicación para asegurarse de que se han configurado para funcionar con el equipo.
El equipo imprime las primeras páginas correctamente, pero en algunas de las siguientes falta texto.	Compruebe que la configuración de impresión de la aplicación esté disponible en el controlador de impresora del equipo. Es posible que el ordenador no reconozca la señal de búfer de entrada lleno emitida por el equipo. Asegúrese de que el cable de interfaz se haya conectado correctamente (>> Guía de configuración rápida).
El equipo no imprime en ambos lados del papel aunque el ajuste del controlador de impresora sea a 2 caras.	Compruebe el ajuste del tamaño del papel en el controlador de la impresora. Debe seleccionar A4 (60 a 105 g/m ²).
El equipo no muestra el menú USB cuando se conecta una unidad flash USB a la interfaz directa USB.	Cuando el equipo se encuentra en el modo de hibernación, el equipo no se reactiva incluso aunque conecte una unidad flash USB a la interfaz directa USB. Pulse la pantalla táctil para reactivar el equipo.
No se puede hacer una impresión de diseño de página.	Compruebe que la configuración de tamaño del papel en la aplicación y en el controlador de impresión sea idéntica.
La velocidad de impresión es demasiado lenta.	Pruebe a cambiar la configuración del controlador de impresora. La resolución más alta necesitará más tiempo para procesar los datos, enviarlos e imprimirlos. Si el equipo está en el modo sin ruido, se ralentiza la velocidad de impresión. Compruebe el ajuste del modo sin ruido (>> Guía avanzada del usuario).
El equipo no imprime desde el software Adobe® Illustrator®.	Intente reducir la resolución de impresión (>> Guía del usuario de software y en red).
Mala calidad de impresión	Consulte <i>Mejora de la calidad de impresión</i> >> página 158.

Problemas de manipulación del papel

Problema	Sugerencias
El equipo no carga papel.	Si la pantalla táctil muestra el mensaje de atasco de papel y el problema persiste, consulte <i>Mensajes de error y mantenimiento</i> >> página 125.
	Si la bandeja de papel está vacía, cargue una nueva pila de papel en la bandeja de papel.
	Si hay papel en la bandeja, asegúrese de que está correctamente colocado. Si el papel tiene dobleces, alíselo. En ocasiones resulta útil retirar el papel, voltear la pila y volver a cargarla en la bandeja de papel.
	Reduzca la cantidad de papel cargado en la bandeja y vuelva a intentarlo.
	Compruebe que Bandeja MP no esté seleccionado como Fuente del papel en el controlador de impresora.
	Limpie los rodillos de recogida de papel (consulte <i>Limpieza de los rodillos de recogida de papel</i> >> página 120).

Problemas de manipulación del papel (Continuación)

Problema	Sugerencias
El equipo no carga papel de la bandeja MP.	<p>Compruebe que Bandeja MP esté seleccionado en el controlador de impresora.</p> <p>Airee bien la pila de papel y vuelva a colocarla en la bandeja firmemente.</p>
¿Cómo se pueden imprimir sobres?	Cargue hasta tres sobres a la vez en la bandeja MP. La aplicación debe estar ajustada para imprimir sobres del mismo tamaño que esté utilizando. Puede configurarlo desde los menús Configuración de página o Configuración de documento de la aplicación (consulte el manual de su aplicación para obtener más información).

Impresión de faxes recibidos

Problema	Sugerencias
<ul style="list-style-type: none"> ■ Impresión condensada ■ Rayas horizontales ■ Los márgenes superior e inferior del documento quedan cortados ■ Líneas perdidas 	Normalmente, esto es consecuencia de una conexión telefónica deficiente. Haga una copia; si es correcta, lo más probable es que haya un problema de conexión, electricidad estática o interferencias en la línea telefónica. Pida al remitente que vuelva a enviarle el fax.
Líneas negras verticales al recibir	<p>Es posible que los hilos de corona de impresión estén sucios. Limpie los hilos de corona en la unidad de tambor (consulte <i>Limpieza de los hilos de corona</i> >> página 110).</p> <p>Puede que el escáner del remitente esté sucio. Pida al remitente que haga una copia para ver si se trata de un problema del equipo emisor. Pruebe a recibir un fax desde otro aparato.</p>
Los faxes recibidos aparecen divididos o con páginas en blanco.	<p>Los márgenes izquierdo y derecho quedan cortados o una página se imprime en dos páginas (consulte <i>Tamaño del papel</i> >> página 31).</p> <p>Active la función Reducción automática (>> Guía avanzada del usuario).</p>

Línea telefónica o conexiones

Problema	Sugerencias
La marcación no funciona. (No hay tono de marcación)	<p>Compruebe todas las conexiones del cable telefónico. Compruebe que el cable de la línea telefónica esté enchufado directamente a una toma telefónica de pared y a la toma LINE del equipo.</p> <p>Cambie la configuración <i>Tono/Pulsos</i> (>> Guía avanzada del usuario).</p> <p>Si ha conectado un teléfono externo al equipo, envíe un fax manual; para ello, levante el auricular del teléfono externo y marque el número en él. Espere a escuchar los tonos de recepción de fax antes de pulsar <i>Inicio de fax</i>.</p> <p>Si no hay tono de marcación, conecte un teléfono que sepa que funciona y el cable de línea del teléfono directamente a la toma telefónica de pared principal. A continuación levante el auricular del teléfono externo y escuche si hay tono de marcación. Si sigue sin haber tono de marcación, pida a su compañía telefónica que compruebe la línea y la toma de pared.</p>
El equipo no contesta las llamadas.	<p>Asegúrese de que el equipo esté configurado en el modo de recepción correcto (consulte <i>Ajustes del modo de recepción</i> >> página 47).</p> <p>Compruebe que exista tono de marcación. Si fuese posible, haga una llamada al equipo para oír cómo contesta. Si todavía no hubiera respuesta, compruebe la conexión del cable de la línea telefónica. Si al llamar al equipo no suena, pida a la compañía telefónica que revise la línea.</p>

Recepción de faxes

Problema	Sugerencias
No se puede recibir un fax.	<p>Compruebe todas las conexiones del cable telefónico. Compruebe que el cable de la línea telefónica esté enchufado directamente a una toma telefónica de pared y a la toma LINE del equipo. Si está suscrito a servicios DSL o VoIP, póngase en contacto con el proveedor de servicios para recibir instrucciones para la conexión.</p>
	<p>Compruebe que el equipo esté en el modo de recepción correcto. Esto queda determinado por los dispositivos externos y los servicios abonados de telefonía disponibles en la misma línea que el equipo Brother (consulte <i>Ajustes del modo de recepción</i> >> página 47).</p> <ul style="list-style-type: none"> ■ Si tiene una línea de fax dedicada y desea que el equipo Brother responda automáticamente a todos los faxes entrantes, debe seleccionar el modo <i>Fax</i>. ■ Si el equipo Brother comparte una línea con un contestador externo, debe seleccionar el modo <i>Contestador ext.</i>. En el modo <i>Contestador ext.</i>, el equipo Brother recibirá automáticamente los faxes entrantes y las personas que llaman podrán dejar un mensaje en el contestador. ■ Si el equipo Brother comparte una línea con otros teléfonos y desea que responda automáticamente a todos los faxes entrantes, debe seleccionar el modo <i>Fax/Tel.</i> En el modo <i>Fax/Tel.</i>, el equipo Brother recibirá automáticamente los faxes y producirá un timbre doble rápido para indicarle que conteste las llamadas de voz. ■ Si no desea que el equipo Brother conteste automáticamente los faxes entrantes, deberá seleccionar el modo <i>Manual</i>. En el modo <i>Manual</i>, deberá contestar todas las llamadas entrantes y activar el equipo para recibir faxes.
	<p>Otro dispositivo o servicio en su ubicación puede estar contestando la llamada antes de que el equipo Brother responda. Para probarlo, disminuya el ajuste de número de timbres:</p> <ul style="list-style-type: none"> ■ Si el modo de respuesta está ajustado en <i>Fax</i> o <i>Fax/Tel.</i>, reduzca el número de timbres a 1 timbre (consulte <i>Número de timbres</i> >> página 47). ■ Si el modo de respuesta está ajustado en <i>Contestador ext.</i>, reduzca el número de timbres programados en el contestador a dos. ■ Si el modo de respuesta está ajustado en <i>Manual</i>, NO ajuste el número de timbres.
	<p>Pida que alguien le envíe un fax de prueba:</p> <ul style="list-style-type: none"> ■ Si recibe bien este fax de prueba, el equipo está funcionando correctamente. No olvide restablecer el número de timbres o el contestador a sus ajustes originales. Si los problemas de recepción persisten después de reajustar el número de timbres, una persona, un dispositivo o un servicio abonado está contestando la llamada de fax antes de que el equipo tenga la oportunidad de hacerlo. ■ Si no pudo recibir el fax, otro dispositivo o servicio abonado puede estar interfiriendo con la recepción del fax, o bien puede haber un problema con la línea de fax.

Recepción de faxes (Continuación)

Problema	Sugerencias
No se puede recibir un fax. (continuación)	<p>Si utiliza un contestador automático (modo <i>Contestador ext.</i>) en la misma línea que el equipo Brother, asegúrese de que el contestador esté configurado correctamente (consulte <i>Conexión de un TAD externo</i> >> página 55).</p> <ol style="list-style-type: none"> 1 Conecte el TAD externo según se muestra en la ilustración (consulte página 55). 2 Ajuste el contestador para que responda en uno o dos timbres. 3 Grabe el mensaje saliente en el contestador. <ul style="list-style-type: none"> ■ Grabe cinco segundos de silencio al comienzo del mensaje saliente. ■ Limite la duración del mensaje a 20 segundos. ■ Finalice el mensaje saliente con el código de activación remota para personas que envían faxes manuales. Por ejemplo: "Después de la señal, deje su mensaje o pulse *51 e Inicio para enviar un fax". 4 Ajuste el contestador para que conteste las llamadas. 5 Ajuste el modo de recepción del equipo Brother en <i>Contestador ext.</i> (consulte <i>Selección del modo de recepción</i> >> página 44).
	Asegúrese de que la función de Detección de fax del equipo Brother esté activada. Detección de fax es una función que permite recibir un fax aunque haya contestado la llamada en un teléfono externo o una extensión telefónica (consulte <i>Detección de fax</i> >> página 48).
	Si se encuentra frecuentemente con errores de transmisión debidos a posibles interferencias en la línea telefónica, intente cambiar el ajuste de compatibilidad a <i>Básica (paraVoIP)</i> (consulte <i>Interferencias en la línea telefónica/VoIP</i> >> página 157).
	Póngase en contacto con el administrador para comprobar los ajustes de la función Secure Function Lock (Bloqueo seguro de funciones).


Envío de faxes

Problema	Sugerencias
No se puede enviar un fax.	<p>Compruebe todas las conexiones del cable telefónico. Compruebe que el cable de la línea telefónica esté enchufado directamente a una toma telefónica de pared y a la toma LINE del equipo.</p>
	Asegúrese de haber pulsado <i>Fax</i> y de que el equipo esté en modo de fax (consulte <i>Cómo enviar un fax</i> >> página 41).
	Imprima el informe de verificación de la transmisión y compruebe el error (>> Guía avanzada del usuario).
	Póngase en contacto con el administrador para comprobar los ajustes de la función Secure Function Lock (Bloqueo seguro de funciones).
	Pida a la otra parte que compruebe si el equipo receptor tiene papel.
Mala calidad de envío.	Pruebe a cambiar la resolución a <i>Fina</i> o <i>Superfina</i> . Haga una copia para comprobar el funcionamiento del escáner del equipo. Si la calidad de la copia no es buena, limpie el escáner (consulte <i>Limpieza del cristal de escaneado</i> >> página 105).

Envío de faxes (Continuación)

Problema	Sugerencias
En el informe de verificación de la transmisión se indica RESULT:ERROR.	<p>Puede haber un ruido temporal o interferencias en la línea telefónica. Intente enviar nuevamente el fax. Si está enviando un mensaje PC-FAX y aparece el mensaje RESULT:ERROR en el informe de verificación de la transmisión, es posible que se haya agotado la memoria del equipo. Para disponer de memoria adicional, puede desactivar el almacenamiento de faxes (»» Guía avanzada del usuario), imprimir los mensajes de fax de la memoria (»» Guía avanzada del usuario) o anular un fax diferido (»» Guía avanzada del usuario). Si el problema persiste, pida a la compañía telefónica que revise la línea.</p> <p>Si se encuentra frecuentemente con errores de transmisión debidos a posibles interferencias en la línea telefónica, intente cambiar el ajuste de compatibilidad a <i>Básica (paraVoIP)</i> (consulte <i>Interferencias en la línea telefónica/VoIP</i> »» página 157).</p>
Los faxes enviados están en blanco.	Asegúrese de cargar el documento correctamente. Al utilizar la unidad ADF, el documento debe estar <i>cara arriba</i> . Al utilizar el cristal de escaneado, el documento debe estar <i>cara abajo</i> (consulte <i>Carga de documentos</i> »» página 39).
Líneas negras verticales al enviar.	Las líneas negras verticales en los faxes que envía suelen estar causadas por la presencia de suciedad o corrector líquido en la banda del cristal (consulte <i>Limpieza del cristal de escaneado</i> »» página 105).

Gestión de llamadas entrantes

Problema	Sugerencias
El equipo considera una voz como un tono CNG.	<p>Si está activada la función de detección de fax, el equipo será más sensible a los sonidos. Lo más probable es que el equipo haya interpretado incorrectamente ciertas voces o música de la línea telefónica como tonos de un aparato de fax, por lo cual responde con tonos de recepción de fax. Desactive el equipo pulsando . Para evitar este problema, desactive la función de detección de fax (consulte <i>Detección de fax</i> »» página 48).</p>
Envío de una llamada de fax al equipo.	<p>Si ha contestado desde un teléfono externo o extensión telefónica, pulse su código de activación remota (la configuración predeterminada es *51).</p> <p>Cuando el equipo conteste, cuelgue.</p>
Funciones personalizadas en la misma línea.	<p>Si tiene configuradas las opciones de llamada en espera, llamada en espera/ID de llamada, ID de llamada, servicio de voz, servicio de contestador, un sistema de alarma u otras funciones personalizadas en una sola línea telefónica en el equipo, podrán surgir problemas al enviar o recibir faxes.</p> <p>Por ejemplo: si está suscrito al servicio de llamada en espera u otros servicios personalizados y su señal se cuelga en la línea mientras el equipo está enviando o recibiendo un fax, dicha señal puede interrumpir temporalmente los datos del fax o dañarlos. El ECM (modo de corrección de errores) de Brother puede ayudar a resolver este problema. Se trata de una situación habitual en el sector de telefonía y común a todos los dispositivos que envían y reciben datos a través de una línea compartida con funciones personalizadas. Si evitar la más mínima interrupción es fundamental para sus actividades, se recomienda conectar el equipo a una línea telefónica independiente sin estas funciones.</p>

Problemas de copia

Problema	Sugerencias
No se puede realizar una copia.	Asegúrese de que haya pulsado Copiar y de que el equipo esté en modo copia (consulte <i>Cómo copiar</i> >> página 63).
	Póngase en contacto con el administrador para comprobar los ajustes de la función Secure Function Lock (Bloqueo seguro de funciones).
En las copias aparecen líneas negras verticales.	Las líneas negras verticales de las copias suelen deberse a la presencia de suciedad o corrector líquido en el cristal de escaneado, o bien a que los hilos de corona están sucios. Limpie la banda del cristal y el cristal de escaneado y también la barra blanca y el plástico blanco que hay sobre ellos (consulte <i>Limpieza del cristal de escaneado</i> >> página 105 y <i>Limpieza de los hilos de corona</i> >> página 110).
Las copias están en blanco.	Asegúrese de cargar el documento correctamente (consulte <i>Uso del alimentador automático de documentos (unidad ADF)</i> >> página 39 o <i>Uso del cristal de escaneado</i> >> página 40).


Problemas de escaneado

Problema	Sugerencias
Aparecen errores de TWAIN o WIA al empezar a escanear. (Windows®)	Asegúrese de haber seleccionado el controlador TWAIN o WIA de Brother como fuente principal en su aplicación de escaneado. En Nuance™ PaperPort™ 12SE, por ejemplo, haga clic en Escritorio > Configuración de digitalización > Seleccionar... para seleccionar el controlador TWAIN/WIA de Brother.
Aparecen errores de TWAIN o ICA al empezar a escanear. (Macintosh)	Asegúrese de haber seleccionado el controlador TWAIN de Brother como fuente principal. En PageManager, haga clic en Archivo > Seleccionar fuente y seleccione el controlador TWAIN de Brother. Los usuarios de Macintosh también pueden escanear documentos mediante el controlador de escaneado ICA (>> Guía del usuario de software y en red).
OCR no funciona.	Intente aumentar la resolución de escaneado. (Macintosh) Presto! PageManager debe descargarse e instalarse antes de poder utilizarlo. Para más información, consulte <i>Acceso a la asistencia de Brother (Macintosh)</i> >> página 5.
El escaneado en red no funciona.	consulte <i>Problemas de red</i> >> página 155.
No se puede escanear.	Póngase en contacto con el administrador para comprobar los ajustes de la función Secure Function Lock (Bloqueo seguro de funciones).





Problemas de software

Problema	Sugerencias
No se puede instalar el software ni imprimir.	(Solo Windows®) Ejecute el programa Reparación MFL-Pro Suite del CD-ROM. Este programa reparará y volverá a instalar el software.

Problemas de red

Problema	Sugerencias
No se puede imprimir ni escanear en una red después de terminar la instalación del software.	<p>Cuando aparezca el mensaje <i>No se puede imprimir en la impresora de red.</i>, siga las instrucciones que aparecen en pantalla.</p> <p>Si el problema no se soluciona, ►► Guía del usuario de software y en red.</p>
La función de escaneado en red no funciona.	<p>(Windows® y Macintosh)</p> <p>Es posible que la función de escaneado en red no funcione debido a la configuración del cortafuegos. Cambie o desactive la configuración del cortafuegos. Es necesario ajustar el software de seguridad o cortafuegos de otros fabricantes para que permita el escaneado en red. Para añadir el puerto 54925 para escaneado en red, introduzca la siguiente información:</p> <ul style="list-style-type: none"> ■ En Nombre: introduzca cualquier descripción, por ejemplo NetScan de Brother. ■ En Número de puerto: introduzca 54925. ■ En Protocolo: compruebe que UDP está seleccionado. <p>Consulte el manual de instrucciones incluido con el software de seguridad o cortafuegos de otros fabricantes o póngase en contacto con el fabricante de dicho software.</p> <p>Para obtener más información, puede leer las preguntas más frecuentes y la sección de sugerencias para la solución de problemas en http://solutions.brother.com/.</p> <p>(Macintosh)</p> <p>Vuelva a seleccionar su equipo en la ventana Selector de dispositivo en el menú emergente Modelo de la pantalla principal de ControlCenter2.</p>
La función Recepción de PC-FAX en red no funciona.	<p>(Solo Windows®)</p> <p>Es necesario ajustar el software de seguridad o cortafuegos de otros fabricantes para que permita PC-FAX Rx. Para añadir el puerto 54926 para PC-FAX Rx en red, introduzca la siguiente información:</p> <ul style="list-style-type: none"> ■ En Nombre: escriba una descripción, por ejemplo, Brother PC-FAX Rx. ■ En Número de puerto: introduzca 54926. ■ En Protocolo: compruebe que UDP está seleccionado. <p>Consulte el manual de instrucciones incluido con el software de seguridad o cortafuegos de otros fabricantes o póngase en contacto con el fabricante de dicho software.</p> <p>Para obtener más información, lea las preguntas más frecuentes y la sección de sugerencias para la solución de problemas en http://solutions.brother.com/.</p>
No se puede instalar el software Brother.	<p>(Windows®)</p> <p>Si aparece la advertencia del software de seguridad en la pantalla del ordenador durante la instalación, cambie la configuración del software de seguridad para que permita ejecutarse al programa de configuración del producto u otro programa.</p> <p>(Macintosh)</p> <p>Si usa una función de cortafuegos o un software antispyware o antivirus, desactívelo temporalmente e instale el software Brother.</p>
No se puede conectar a la red inalámbrica.	<p>Investigue el problema mediante el Informe WLAN. Pulse  , Todos ajustes, Imp. informes, Informe WLAN y, a continuación, pulse OK (►► Guía del usuario de software y en red).</p>

Otros problemas



Problema	Sugerencias
El equipo no se enciende.	<p>Condiciones adversas en la conexión de alimentación (como rayos o una subida de tensión) pueden haber disparado los mecanismos de seguridad internos del equipo. Mantenga pulsado  para apagar el equipo y desenchufe el cable de alimentación. Espere diez minutos y, a continuación, enchufe de nuevo el cable de alimentación y pulse  para encender el equipo.</p> <p>Si el problema no se soluciona y está utilizando un disyuntor de corriente, desconéctelo para asegurarse de que no sea éste el problema. Enchufe el cable de alimentación del equipo directamente en una toma de corriente de pared diferente que sepa que funciona. Si sigue sin haber alimentación, pruebe con otro cable eléctrico.</p>
El equipo no puede imprimir datos EPS que incluyan números binarios con el controlador de impresora BR-Script3.	<p>(Windows®) Para imprimir datos EPS, haga lo siguiente:</p> <ol style="list-style-type: none"> 1 Windows® 7 y Windows Server® 2008 R2: Haga clic en el botón  (Iniciar) > Dispositivos e impresoras. Windows Vista® y Windows Server® 2008: Haga clic en el botón  (Iniciar) > Panel de control > Hardware y sonido > Impresoras. Windows® XP y Windows Server® 2003: Haga clic en el botón Inicio > Impresoras y faxes. Windows® 8 y Windows Server® 2012: Mueva el ratón a la esquina inferior derecha del escritorio. Cuando aparezca la barra de menús, haga clic en Configuración > Panel de control. En el grupo Hardware y sonido¹, haga clic en Ver dispositivos e impresoras. Windows Server® 2012 R2: Haga clic en Panel de control en la pantalla Inicio. En el grupo Hardware, haga clic en Ver dispositivos e impresoras. <ol style="list-style-type: none"> 2 Haga clic con el botón derecho del ratón en el icono Brother MFC-XXXX BR-Script3 y seleccione Propiedades de impresora.² 3 En la pestaña Configuración de dispositivo, seleccione TBCP (protocolo de comunicación binaria etiquetada) en Protocolo de salida. <p>(Macintosh) Si el equipo está conectado a un ordenador con interfaz USB, no podrá imprimir datos EPS que incluyan binarios. Puede imprimir los datos EPS en el equipo a través de una red. Para obtener ayuda sobre la instalación del controlador de impresora BR-Script3 en red, visite el Brother Solutions Center en http://solutions.brother.com/.</p>

¹ Windows Server® 2012 y Windows Server® 2012 R2: **Hardware**.

² Windows® XP, Windows Vista®, Windows Server® 2003 y Windows Server® 2008: **Propiedades**.



Configuración de la detección del tono de marcación

Al enviar un fax automáticamente, de forma predeterminada el equipo esperará un tiempo especificado antes de iniciar la marcación del número. Si cambia la configuración del tono de marcación a **Detección**, puede hacer que el equipo marque el número en cuanto detecte un tono de marcación. Esta configuración puede ahorrar un poco de tiempo durante el envío de un fax a muchos números diferentes. Si empieza a tener problemas con la marcación después de haber cambiado la configuración, debe volver a la configuración predeterminada **No detectado**.

- 1 Pulse .
- 2 Pulse **Todos ajustes**.
- 3 Deslice el dedo hacia arriba o hacia abajo o pulse ▲ o ▼ para visualizar **Conf.inicial**.
- 4 Pulse **Conf.inicial**.
- 5 Deslice el dedo hacia arriba o hacia abajo o pulse ▲ o ▼ para visualizar **Tono marcado**.
- 6 Pulse **Tono marcado**.
- 7 Pulse **Detección** o **No detectado**.
- 8 Pulse .

Interferencias en la línea telefónica/VoIP


Si tiene problemas para enviar o recibir un fax debido a posibles interferencias en la línea telefónica, se recomienda ajustar la compatibilidad de compensación para reducir la velocidad del módem en las operaciones de fax.

- 1 Pulse .
- 2 Pulse **Todos ajustes**.
- 3 Deslice el dedo hacia arriba o hacia abajo o pulse ▲ o ▼ para visualizar **Conf.inicial**.
- 4 Pulse **Conf.inicial**.
- 5 Deslice el dedo hacia arriba o hacia abajo o pulse ▲ o ▼ para visualizar **Compatibilidad**.
- 6 Pulse **Compatibilidad**.
- 7 Pulse **Alta**, **Normal** o **Básica (paraVoIP)**.
 - **Básica (paraVoIP)** reduce la velocidad del módem a 9.600 bps y desactiva el modo de corrección de errores (ECM). Si no tiene interferencias de forma repetida en la línea telefónica, es preferible que lo use solo cuando lo necesite. Para mejorar la compatibilidad con la mayor parte de los servicios de VoIP, Brother recomienda cambiar la configuración de compatibilidad a **Básica (paraVoIP)**.
 - **Normal** ajusta la velocidad del módem en 14.400 bps.
 - **Alta** ajusta la velocidad del módem en 33.600 bps.
- 8 Pulse .

NOTA

VoIP (voz sobre IP) es un tipo de sistema telefónico que utiliza una conexión de Internet en lugar de una línea telefónica tradicional.

Mejora de la calidad de impresión

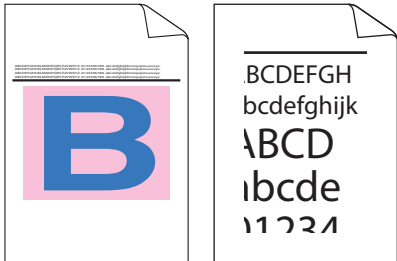
Si tiene un problema de calidad de impresión, imprima primero una página de prueba ( ,

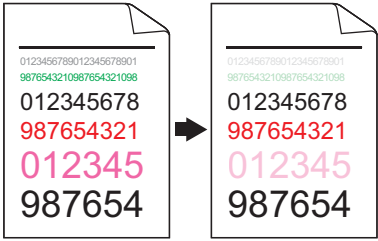

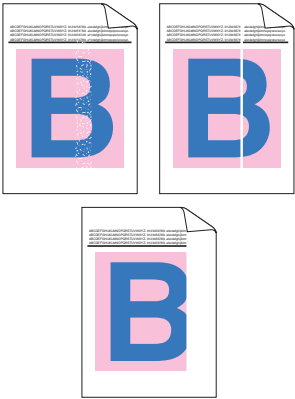
Todos ajustes, Impresora, Opciones de impresión, Impr de prueba). Si la impresión es buena, es probable que no se trate de un problema del equipo. Compruebe las conexiones del cable de interfaz y pruebe a imprimir un documento diferente. Si la impresión o la página de prueba impresa desde el equipo presenta un problema de calidad, compruebe primero los pasos siguientes. A continuación, si el problema de calidad persiste, compruebe la tabla de abajo y siga las recomendaciones.

NOTA

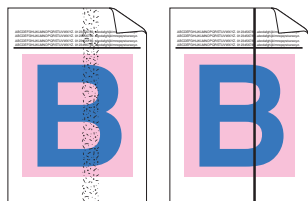
Brother no recomienda el uso de cartuchos que no sean los cartuchos originales de Brother ni el rellenado de los cartuchos usados con tóner de otras fuentes.

- 1 Para obtener la mejor calidad de impresión, conviene que use el papel recomendado. Asegúrese de que está utilizando papel acorde con nuestras especificaciones (consulte *Papel y otros soportes de impresión aceptables* >> página 34).
- 2 Compruebe que la unidad de tambor y los cartuchos de tóner estén correctamente instalados.

Ejemplos de mala calidad de impresión	Recomendación
 <p>Las páginas impresas están comprimidas, aparecen rayas horizontales o los caracteres de la parte superior, parte inferior, los márgenes izquierdos y derechos aparecen cortados</p>	<ul style="list-style-type: none">■ Ajuste los márgenes de impresión en la aplicación y reimprima el documento.

Ejemplos de mala calidad de impresión	Recomendación
 <p data-bbox="144 585 550 672">Las letras con color y las letras finas del documento original no están claras en la copia</p>	<ul style="list-style-type: none"> ■ Seleccione Texto o Recepción en la configuración de calidad de la copia (►► Guía avanzada del usuario). ■ Ajuste la densidad y el contraste de la copia (►► Guía avanzada del usuario).
 <p data-bbox="171 1010 522 1068">Los colores son muy suaves o imprecisos en toda la página</p>	<ul style="list-style-type: none"> ■ Haga de nuevo la calibración mediante la pantalla táctil o el controlador de impresora (consulte <i>Calibración del color</i> ►► página 121). ■ Ajuste la densidad y el contraste de la copia si está copiando (►► Guía avanzada del usuario). ■ Asegúrese de que el modo de ahorro de tóner esté desactivado en la pantalla táctil o en el controlador de impresora. ■ Asegúrese de que el ajuste de tipo de soporte del controlador coincida con el tipo de papel que está utilizando (consulte <i>Papel y otros soportes de impresión aceptables</i> ►► página 34). ■ Agite con cuidado los cuatro cartuchos de tóner. ■ Limpie las ventanas del escáner láser con un paño suave, seco y sin pelusa (consulte <i>Limpieza de las ventanas del escáner láser</i> ►► página 107).
 <p data-bbox="148 1676 550 1705">Rayas o bandas blancas verticales</p>	<ul style="list-style-type: none"> ■ Limpie las ventanas del escáner láser con un paño suave, seco y sin pelusa (consulte <i>Limpieza de las ventanas del escáner láser</i> ►► página 107). ■ Limpie la banda del cristal de escaneado con un paño seco, suave y sin pelusas (consulte <i>Limpieza del cristal de escaneado</i> ►► página 105). ■ Asegúrese de que no haya materiales extraños tales como trozos de papel roto, notas adhesivas o polvo dentro del equipo ni alrededor de la unidad de tambor y del cartucho de tóner.

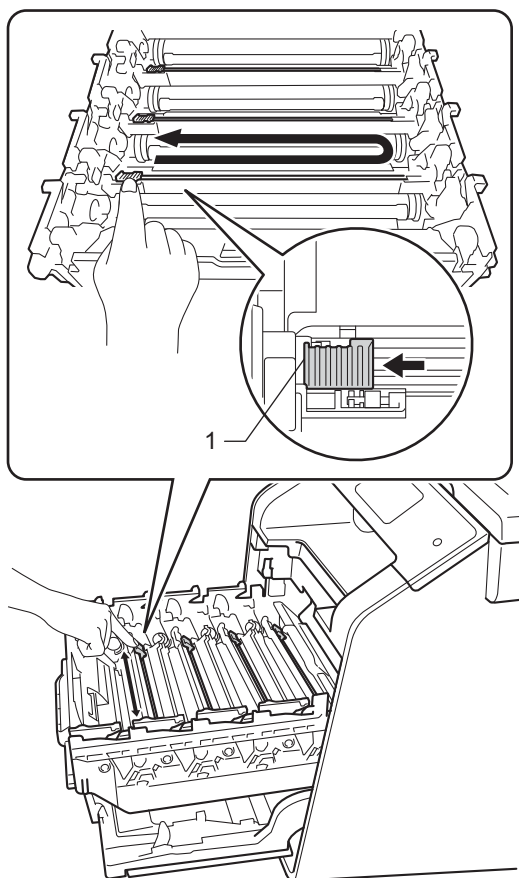
Ejemplos de mala calidad de impresión



Rayas o bandas de color verticales

Recomendación

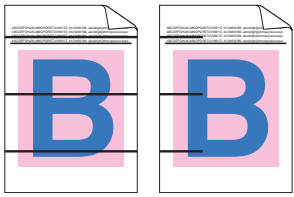

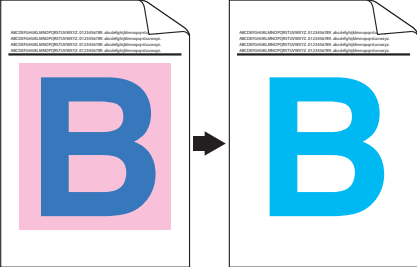
- Limpie la banda del cristal de escaneado con un paño seco, suave y sin pelusas (consulte *Limpieza del cristal de escaneado* >> página 105).
- Limpie los cuatro hilos de corona (uno por cada color) del interior de la unidad de tambor deslizando la lengüeta azul (consulte *Limpieza de los hilos de corona* >> página 110).
- Asegúrese de que la lengüeta azul del hilo de corona se encuentre en su posición inicial (1).

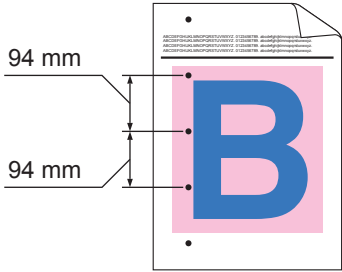
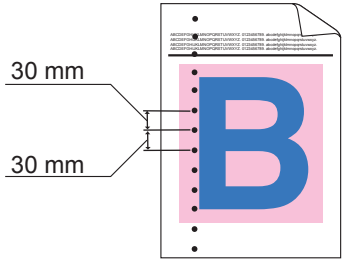



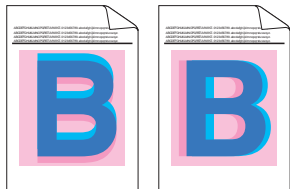
- Sustituya el cartucho de tóner que coincida con el color de la raya o banda (consulte *Sustitución de los cartuchos de tóner* >> página 80).


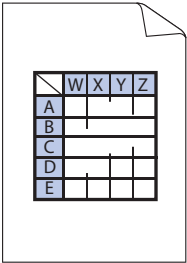
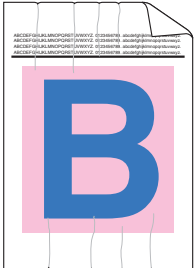
Para identificar el color del cartucho de tóner, visite <http://solutions.brother.com/> para ver las preguntas más frecuentes y las sugerencias de solución de problemas.

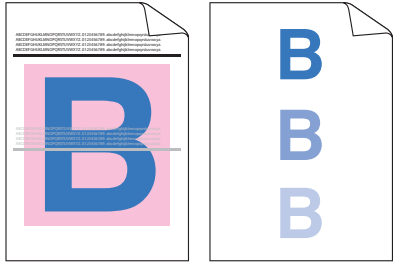
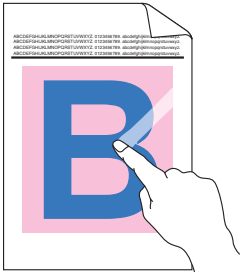
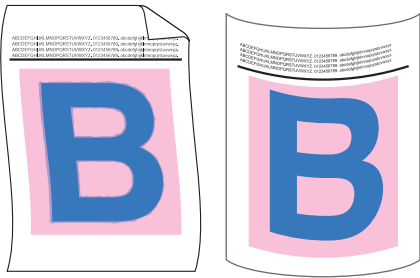
- Coloque una nueva unidad de tambor (consulte *Sustitución de la unidad de tambor* >> página 85).

Ejemplos de mala calidad de impresión	Recomendación
 <p data-bbox="186 537 511 562">Líneas de color horizontales</p>	<ul style="list-style-type: none"> <li data-bbox="584 295 1229 436">■ Si aparecen líneas de color en intervalos de 30 mm, identifique el color que presenta el problema y sustituya el cartucho de tóner que coincida con el color de la línea (consulte <i>Sustitución de los cartuchos de tóner</i> >> página 80). <li data-bbox="611 455 1201 533">Para identificar el color del cartucho de tóner, visite http://solutions.brother.com/ para ver las preguntas más frecuentes y las sugerencias de solución de problemas. <li data-bbox="584 552 1243 639">■ Si aparecen líneas de color a intervalos de 94 mm, coloque una nueva unidad de tambor (consulte <i>Sustitución de la unidad de tambor</i> >> página 85).
 <p data-bbox="179 981 519 1035">Manchas blancas o impresión hueca</p>	<ul style="list-style-type: none"> <li data-bbox="584 653 1249 765">■ Asegúrese de que el ajuste de tipo de soporte del controlador coincida con el tipo de papel que está utilizando (consulte <i>Papel y otros soportes de impresión aceptables</i> >> página 34). <li data-bbox="584 784 1249 896">■ Compruebe el entorno del equipo. Ciertas condiciones ambientales como la alta humedad pueden causar impresión hueca (>> Guía de seguridad del producto). <li data-bbox="584 915 1249 1054">■ Si el problema no se resuelve tras imprimir algunas páginas, puede que haya materiales extraños como, por ejemplo, pegamento de los restos de una etiqueta, en la superficie del tambor (consulte <i>Limpieza de la unidad de tambor</i> >> página 113). <li data-bbox="584 1074 1243 1122">■ Coloque una nueva unidad de tambor (consulte <i>Sustitución de la unidad de tambor</i> >> página 85).
 <p data-bbox="155 1464 543 1518">Página en blanco o faltan algunos colores</p>	<ul style="list-style-type: none"> <li data-bbox="584 1141 1215 1228">■ Identifique el color que presenta el problema e instale un nuevo cartucho de tóner (consulte <i>Sustitución de los cartuchos de tóner</i> >> página 80). <li data-bbox="611 1248 1201 1325">Para identificar el color del cartucho de tóner, visite http://solutions.brother.com/ para ver las preguntas más frecuentes y las sugerencias de solución de problemas. <li data-bbox="584 1344 1243 1392">■ Coloque una nueva unidad de tambor (consulte <i>Sustitución de la unidad de tambor</i> >> página 85).

Ejemplos de mala calidad de impresión	Recomendación
 <p data-bbox="113 614 522 643">Puntos de color a intervalos de 94 mm</p>	<ul style="list-style-type: none"> <li data-bbox="555 293 1218 440">■ Si el problema no se resuelve tras imprimir algunas páginas en blanco, puede que haya materiales extraños como, por ejemplo, pegamento de los restos de una etiqueta, en la superficie del tambor. Limpie la unidad de tambor (consulte <i>Limpieza de la unidad de tambor</i> >> página 113). <li data-bbox="555 452 1218 510">■ Coloque una nueva unidad de tambor (consulte <i>Sustitución de la unidad de tambor</i> >> página 85).
 <p data-bbox="113 966 522 994">Puntos de color a intervalos de 30 mm</p>	<ul style="list-style-type: none"> <li data-bbox="555 656 1186 743">■ Identifique el color que presenta el problema e instale un nuevo cartucho de tóner (consulte <i>Sustitución de los cartuchos de tóner</i> >> página 80). <p data-bbox="581 757 1174 844">Para identificar el color del cartucho de tóner, visite http://solutions.brother.com/ para ver las preguntas más frecuentes y las sugerencias de solución de problemas.</p>
 <p data-bbox="120 1333 517 1362">Derramamiento o mancha de tóner</p>	<ul style="list-style-type: none"> <li data-bbox="555 1004 1222 1091">■ Compruebe el entorno del equipo. Algunas condiciones como alta humedad y altas temperaturas pueden provocar este problema de calidad de impresión. <li data-bbox="555 1103 1186 1190">■ Identifique el color que presenta el problema e instale un nuevo cartucho de tóner (consulte <i>Sustitución de los cartuchos de tóner</i> >> página 80). <p data-bbox="581 1203 1174 1290">Para identificar el color del cartucho de tóner, visite http://solutions.brother.com/ para ver las preguntas más frecuentes y las sugerencias de solución de problemas.</p> <ul style="list-style-type: none"> <li data-bbox="555 1302 1218 1362">■ Coloque una nueva unidad de tambor (consulte <i>Sustitución de la unidad de tambor</i> >> página 85).

Ejemplos de mala calidad de impresión	Recomendación
<p data-bbox="144 291 554 349">El color de las impresiones no es el esperado</p>	<ul style="list-style-type: none"> <li data-bbox="587 291 1249 378">■ Para mejorar la densidad del color, calibre los colores primero mediante la pantalla táctil y después con el controlador de impresora (consulte <i>Calibración del color</i> >> página 121). <li data-bbox="587 394 1249 508">■ Para ajustar la posición de impresión de los colores para conseguir bordes más definidos, realice un registro de colores mediante la pantalla táctil (consulte <i>Registro de colores</i> >> página 122). <li data-bbox="587 523 1249 581">■ Ajuste la densidad y el contraste de la copia si está copiando (>> Guía avanzada del usuario). <li data-bbox="587 596 1249 683">■ Asegúrese de que el modo de ahorro de tóner esté desactivado en la pantalla táctil o en el controlador de impresora (>> Guía del usuario de software y en red). <li data-bbox="587 699 1249 786">■ Si la calidad de impresión es mala, desmarque la casilla de verificación Mejorar color gris del controlador de impresora (>> Guía del usuario de software y en red). <li data-bbox="587 801 1249 915">■ Si la calidad de impresión de la parte negra no es la esperada, seleccione la casilla de verificación Mejorar impresión de negro del controlador de impresora (>> Guía del usuario de software y en red). <li data-bbox="587 931 1249 1018">■ Identifique el color que presenta el problema e instale un nuevo cartucho de tóner (consulte <i>Sustitución de los cartuchos de tóner</i> >> página 80). Para identificar el color del cartucho de tóner, visite http://solutions.brother.com/ para ver las preguntas más frecuentes y las sugerencias de solución de problemas. <li data-bbox="587 1132 1249 1190">■ Coloque una nueva unidad de tambor (consulte <i>Sustitución de la unidad de tambor</i> >> página 85).
<div data-bbox="203 1219 491 1406" style="text-align: center;">  </div> <p data-bbox="185 1437 515 1466">Registro incorrecto del color</p>	<ul style="list-style-type: none"> <li data-bbox="587 1199 1249 1257">■ Asegúrese de que el equipo esté sobre una superficie sólida y nivelada. <li data-bbox="587 1273 1249 1331">■ Realice el registro de color mediante la pantalla táctil (consulte <i>Registro de colores</i> >> página 122). <li data-bbox="587 1346 1249 1404">■ Coloque una nueva unidad de tambor (consulte <i>Sustitución de la unidad de tambor</i> >> página 85). <li data-bbox="587 1420 1249 1477">■ Coloque una nueva unidad de correa (consulte <i>Sustitución de la unidad de correa</i> >> página 92).

Ejemplos de mala calidad de impresión	Recomendación
 <p data-bbox="113 620 522 672">De vez en cuando aparece densidad irregular por la página</p>	<ul style="list-style-type: none"> ■ Haga de nuevo la calibración mediante la pantalla táctil o el controlador de impresora (consulte <i>Calibración del color</i> >> página 121). ■ Ajuste la densidad y el contraste de la copia si está copiando (>> Guía avanzada del usuario). ■ Desmarque la casilla de verificación Mejorar color gris del controlador de impresora. (>> Guía del usuario de software y en red.) ■ Identifique el color que presenta el problema e instale un nuevo cartucho de tóner (consulte <i>Sustitución de los cartuchos de tóner</i> >> página 80). Para identificar el color del cartucho de tóner, visite http://solutions.brother.com/ para ver las preguntas más frecuentes y las sugerencias de solución de problemas. ■ Coloque una nueva unidad de tambor (consulte <i>Sustitución de la unidad de tambor</i> >> página 85).
 <p data-bbox="152 1155 485 1207">Faltan líneas delgadas en las imágenes</p>	<ul style="list-style-type: none"> ■ Asegúrese de que el modo de ahorro de tóner esté desactivado en la pantalla táctil o en el controlador de impresora (>> Guía del usuario de software y en red). ■ Cambie la resolución de impresión.
 <p data-bbox="271 1547 367 1574">Arrugas</p>	<ul style="list-style-type: none"> ■ Asegúrese de que la cubierta posterior esté bien cerrada. ■ Asegúrese de que las dos palancas grises del interior de la cubierta posterior estén subidas. ■ Asegúrese de que el ajuste de tipo de soporte del controlador coincida con el tipo de papel que está utilizando (consulte <i>Papel y otros soportes de impresión aceptables</i> >> página 34).

Ejemplos de mala calidad de impresión	Recomendación
 <p data-bbox="251 620 450 649">Imagen fantasma</p>	<ul style="list-style-type: none"> ■ Compruebe el entorno del equipo. Ciertas condiciones ambientales como la baja humedad y las bajas temperaturas pueden ocasionar este problema de calidad de impresión (►► Guía de seguridad del producto). ■ Asegúrese de que el ajuste de tipo de soporte del controlador coincida con el tipo de papel que está utilizando (consulte <i>Papel y otros soportes de impresión aceptables</i> ►► página 34). ■ Asegúrese de que las dos palancas grises del interior de la cubierta posterior estén subidas. ■ Coloque una nueva unidad de tambor (consulte <i>Sustitución de la unidad de tambor</i> ►► página 85).
 <p data-bbox="234 1029 466 1058">Fijación insuficiente</p>	<ul style="list-style-type: none"> ■ Asegúrese de que las dos palancas grises del interior de la cubierta posterior estén subidas. ■ Asegúrese de que el ajuste de tipo de soporte del controlador coincida con el tipo de papel que está utilizando (consulte <i>Papel y otros soportes de impresión aceptables</i> ►► página 34). ■ Seleccione el modo Mejora la fijación del tóner en el controlador de impresora (►► Guía del usuario de software y en red). Si esta selección no proporciona una mejora suficiente, cambie la configuración del controlador de impresora en Soporte de impresión a soporte grueso. Si va a imprimir un sobre, seleccione Sobre grueso en la configuración del tipo de soporte.
 <p data-bbox="234 1479 466 1508">Curvado u ondulado</p>	<ul style="list-style-type: none"> ■ Seleccione el modo Reduce la curvatura del papel en el controlador de impresora (►► Guía del usuario de software y en red). Si el problema no se soluciona, seleccione Papel normal en la configuración del tipo de soporte. Si va a imprimir un sobre, seleccione Sobre fino en la configuración del tipo de soporte. ■ Si no utiliza el equipo con frecuencia, puede que el papel haya estado en la bandeja de papel demasiado tiempo. Voltee la pila de papel en la bandeja de papel. Airee también la pila de papel y gírelo 180° en la bandeja. ■ Almacene el papel en un lugar que no esté expuesto a una temperatura y humedad elevadas. ■ Abra la cubierta trasera (bandeja de salida boca arriba) para que el papel impreso salga por la bandeja de salida boca arriba.

Ejemplos de mala calidad de impresión



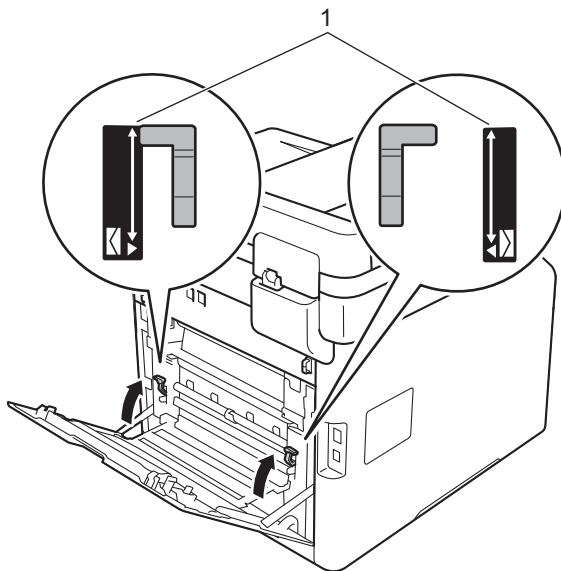
Sobres arrugados

Recomendación

- Asegúrese de que las palancas para sobres que hay dentro de la cubierta posterior estén bajadas hasta la posición del sobre cuando imprima sobres (consulte *Carga de papel en la bandeja multipropósito (bandeja MP)* ►► página 25).

NOTA

Cuando haya terminado de imprimir, abra la cubierta trasera y vuelva a colocar las dos palancas grises en su posición original (1), subiéndolas hasta que se paren.





- Si aparecen arrugas cuando las palancas de sobres están en la posición de sobre, imprima con la cubierta trasera abierta y alimente los sobres de uno en uno desde la bandeja MP.

Información sobre el equipo



Comprobación del número de serie

Puede consultar el número de serie del equipo en la pantalla táctil.

- 1 Pulse .
- 2 Pulse Todos ajustes.
- 3 Deslice el dedo hacia arriba o hacia abajo o pulse ▲ o ▼ para visualizar Info. equipo.
- 4 Pulse Info. equipo.
- 5 Pulse Núm. de serie.
- 6 En la pantalla táctil aparece el número de serie del equipo.
- 7 Pulse .

Comprobación de la versión del firmware

Puede consultar la versión del firmware del equipo en la pantalla táctil.

- 1 Pulse .
- 2 Pulse Todos ajustes.
- 3 Deslice el dedo hacia arriba o hacia abajo o pulse ▲ o ▼ para visualizar Info. equipo.
- 4 Pulse Info. equipo.
- 5 Pulse Versión Firmware.
- 6 En la pantalla táctil aparece la versión de firmware del equipo.
- 7 Pulse .

Operaciones de restauración

Están disponibles las siguientes funciones de restauración:

- 1 Reinicio de máquina

Puede restaurar parcialmente la configuración de fábrica del equipo. Los ajustes que *no* se restaurarán son el ID de estación, la libreta de direcciones, los informes, el bloqueo de configuración, Secure Function Lock (Bloqueo seguro de funciones) y la configuración de red.
- 2 Red

Puede restaurar el servidor de impresión interno a su configuración predeterminada si restaura solo la información de red (como la contraseña y la dirección IP).
- 3 Libreta de direcciones y fax

Esta operación restaura los ajustes siguientes:

 - Libr. direc.
(Direcciones y grupos)
 - Tareas de fax programadas en la memoria
(Fax diferido, trans. lotes)
 - ID de estación
(nombre y número)
 - Comen.cubierta
(comentarios)
 - Opciones de Fax Remoto
(Código de acceso remoto, Almacenamiento de faxes, Reenvío de faxes, Envío PC-FAX y Recepción PC-FAX (solo Windows®))
 - Historial de llamadas
(llamadas entrantes y salientes)
 - Informe
(Informe Verificación de la transmisión/ Diario del fax)
 - Clave de bloqueo de configuración

4 Todos ajustes

Puede restaurar todos los ajustes del equipo volviendo a los valores predeterminados de fábrica.

5 Rest.Predeterm.


Esta operación restaura *todos* los ajustes del equipo a los valores predeterminados de fábrica. Rest.Predeterm. tarda más que Todos ajustes.

Brother recomienda encarecidamente que realice esta operación cuando vaya a desechar el equipo.

NOTA


Desenchufe el cable de interfaz antes de seleccionar Red, Todos ajustes o Rest.Predeterm..

Cómo restablecer el equipo


- 1 Pulse .
- 2 Pulse Todos ajustes.
- 3 Deslice el dedo hacia arriba o hacia abajo o pulse ▲ o ▼ para visualizar Conf.inicial.
- 4 Pulse Conf.inicial.
- 5 Deslice el dedo hacia arriba o hacia abajo o pulse ▲ o ▼ para visualizar Reiniciar.
- 6 Pulse Reiniciar.
- 7 Deslice el dedo hacia arriba o hacia abajo o pulse ▲ o ▼ para mostrar Reinicio de máquina, Red, Libreta de direcciones y fax, Todos ajustes o Rest.Predeterm. y, a continuación, pulse la opción que desee.
- 8 Realice uno de los siguientes pasos:
 - Para restaurar la configuración, pulse Sí y vaya al paso 9.
 - Para salir sin realizar cambios, pulse No y vaya al paso 10.
- 9 Se le pedirá que reinicie el equipo. Realice uno de los siguientes pasos:
 - Para reiniciar el equipo, pulse Sí durante 2 segundos. El equipo comenzará el reinicio.
 - Para salir sin reiniciar el equipo, pulse No. Vaya al paso 10.

NOTA

Si no reinicia el equipo, no se habrán restablecido los ajustes y la configuración no se cambiará.

- 10 Pulse .

NOTA

También se puede reajustar la configuración de red pulsando , Todos ajustes, Red, Restaurar red.

Uso de las tablas de ajustes

Pulse los botones de la pantalla táctil y el panel táctil para elegir los ajustes y las opciones que desea configurar mientras se muestran en la pantalla táctil.





Consulte en las tablas de ajustes y tablas de funciones paso a paso todas las opciones disponibles para cada ajuste y función. Puede utilizar estas tablas para configurar rápidamente sus ajustes preferidos en el equipo.


Tablas de ajustes


Las tablas de ajustes le ayudarán a comprender los ajustes de menú y las opciones que se encuentran en los programas del equipo. La configuración predeterminada viene marcada en **negrita** y con un asterisco.




(Configurar)

Nivel 1	Nivel 2	Nivel 3	Opciones	Descripciones	Consulte la página
 (Fecha y hora)	Fecha	—	—	Permite añadir la fecha y la hora de la pantalla táctil en los faxes que envíe.	20
	Hora	—	—		
	Luz del día automática	—	Sí* No	Permite cambiar al horario de verano automáticamente.	Consulte  .
	Zona horaria	—	UTCXXX:XX	Permite establecer la zona horaria correspondiente a su país.	
 (Tóner)	Consulte <i>Tóner</i> >>> página 220.			Permite acceder a los menús <i>Tóner</i> .	220
Red	LAN cableada	Consulte <i>LAN cableada</i> >>> página 184.		Permite acceder a los menús de configuración de LAN cableada.	184
	WLAN	Consulte <i>WLAN</i> >>> página 187.		Permite acceder a los menús de configuración de WLAN.	187
Vist prev d fax	—	—	Sí No*	Permite ver los faxes que recibe en la pantalla táctil.	49
Wi-Fi Direct	Consulte <i>Wi-Fi Direct</i> >>> página 190.			Permite acceder a los menús de configuración de Wi-Fi Direct.	190
◆ Guía avanzada del usuario					
 La configuración predeterminada viene marcada en negrita y con un asterisco.					


Nivel 1	Nivel 2	Nivel 3	Opciones	Descripciones	Consulte la página
Config. Bandeja	Tipo de papel	Bandeja MP (multipropósito)	Fino Papel normal* Grueso Más grueso Papel reciclado Papel bond Etiqueta Sobre Sobre delgado Sobre grueso Papel satinado	Permite establecer el tipo de papel de la bandeja de papel.	31
		Bandeja #1	Fino Papel normal* Papel reciclado		
Bandeja #2 (Este menú solo aparece si tiene instalada la Bandeja 2.)		Fino Papel normal* Papel reciclado			
	Tamaño papel	Bandeja MP (multipropósito)	A4* Carta B5 (JIS) B5 (ISO) A5 A5 (Borde largo) A6 Ejecutivo Legal Folio 3"x5" Com-10 Monarch C5 DL	Permite establecer el tamaño de papel de la bandeja de papel.	31
◆ Guía avanzada del usuario					
 La configuración predeterminada viene marcada en negrita y con un asterisco.					


Nivel 1	Nivel 2	Nivel 3	Opciones	Descripciones	Consulte la página
Config. Bandeja (continuación)	Tamaño papel (continuación)	Bandeja #1	A4* Carta B5 (JIS) A5 A5 (Borde largo) A6 Ejecutivo Legal Folio	Permite establecer el tamaño de papel de la bandeja de papel.	31
		Bandeja #2 (Este menú solo aparece si tiene instalada la Bandeja 2.)	A4* Carta B5 (JIS) A5 Ejecutivo Legal Folio	Permite establecer el tamaño de papel de la bandeja de papel.	31
	Compruebe el tamaño	—	Sí* No	Permite elegir si se mostrará el mensaje para comprobar que el tamaño del papel del equipo coincide con la configuración de Tamaño papel del equipo.	
◆ Guía avanzada del usuario					
 La configuración predeterminada viene marcada en negrita y con un asterisco.					

Nivel 1	Nivel 2	Nivel 3	Opciones	Descripciones	Consulte la página
Config. Bandeja (continuación)	Uso de la bandeja: Copiar	—	Bandeja N.º 1 solamente Bandeja N.º 2 solamente Sólo MP MP>T1>T2* MP>T2>T1 T1>T2>MP T2>T1>MP (Bandeja N.º 2 solamente y T2 solo aparecen si ha instalado la Bandeja 2.)	Permite elegir la bandeja que se usará en el modo de copia, fax o impresión.	32
	Uso de la bandeja: Fax	—	Bandeja N.º 1 solamente Bandeja N.º 2 solamente Sólo MP MP>T1>T2 MP>T2>T1 T1>T2>MP* T2>T1>MP (Bandeja N.º 2 solamente y T2 solo aparecen si ha instalado la Bandeja 2.)		32
	Uso de la bandeja: Impresión	—	Bandeja N.º 1 solamente Bandeja N.º 2 solamente Sólo MP MP>T1>T2* MP>T2>T1 T1>T2>MP T2>T1>MP (Bandeja N.º 2 solamente y T2 solo aparecen si ha instalado la Bandeja 2.)		33
Todos ajustes	Consulte <i>Todos ajustes</i> >> página 174.			Permite seleccionar sus ajustes predeterminados.	174
◆ Guía avanzada del usuario					
 La configuración predeterminada viene marcada en negrita y con un asterisco.					



Todos ajustes

Nivel 1	Nivel 2	Nivel 3	Nivel 4	Opciones	Descripciones	Consulte la página
Config. gral.	Ajuste de la bandeja	Tipo de papel	Bandeja MP (multipropósito)	Fino Papel normal* Grueso Más grueso Papel reciclado Papel bond Etiqueta Sobre Sobre delgado Sobre grueso Papel satinado	Permite establecer el tipo de papel de la bandeja de papel.	31
			Bandeja #1	Fino Papel normal* Papel reciclado		
			Bandeja #2	Fino Papel normal* Papel reciclado		
◆ Guía avanzada del usuario						
 La configuración predeterminada viene marcada en negrita y con un asterisco.						



Nivel 1	Nivel 2	Nivel 3	Nivel 4	Opciones	Descripciones	Consulte la página
Config. gral. (continuación)	Ajuste de la bandeja (continuación)	Tamaño papel	Bandeja MP (multipropósito)	A4* Carta B5 (JIS) B5 (ISO) A5 A5 (Borde largo) A6 Ejecutivo Legal Folio 3"x5" Com-10 Monarch C5 DL	Permite establecer el tamaño de papel de la bandeja de papel.	31
			Bandeja #1	A4* Carta B5 (JIS) A5 A5 (Borde largo) A6 Ejecutivo Legal Folio		
			Bandeja #2	A4* Carta B5 (JIS) A5 Ejecutivo Legal Folio		
◆ Guía avanzada del usuario						
 La configuración predeterminada viene marcada en negrita y con un asterisco.						

Nivel 1	Nivel 2	Nivel 3	Nivel 4	Opciones	Descripciones	Consulte la página
Config. gral. (continuación)	Ajuste de la bandeja (continuación)	Compruebe el tamaño	—	Sí* No	Permite elegir si se mostrará el mensaje para comprobar que el tamaño del papel del equipo coincide con la configuración de Tamaño papel del equipo.	31
		Uso de la bandeja: Copiar	—	Bandeja N.º 1 solamente Bandeja N.º 2 solamente Sólo MP MP>T1>T2* MP>T2>T1 T1>T2>MP T2>T1>MP (Bandeja N.º 2 solamente y T2 solo aparecen si ha instalado la Bandeja 2.)	Permite elegir la bandeja que se usará en el modo de copia, fax o impresión.	32
		Uso de la bandeja: Fax	—	Bandeja N.º 1 solamente Bandeja N.º 2 solamente Sólo MP MP>T1>T2 MP>T2>T1 T1>T2>MP* T2>T1>MP (Bandeja N.º 2 solamente y T2 solo aparecen si ha instalado la Bandeja 2.)		32

◆ Guía avanzada del usuario




La configuración predeterminada viene marcada en negrita y con un asterisco.

Nivel 1	Nivel 2	Nivel 3	Nivel 4	Opciones	Descripciones	Consulte la página
Config. gral. (continuación)	Ajuste de la bandeja (continuación)	Uso de la bandeja: Impresión	—	Bandeja N.º 1 solamente Bandeja N.º 2 solamente Sólo MP MP>T1>T2* MP>T2>T1 T1>T2>MP T2>T1>MP (Bandeja N.º 2 solamente y T2 solo aparecen si ha instalado la Bandeja 2.)	Permite elegir la bandeja que se usará en el modo de copia, fax o impresión.	33
	Volumen	Timbre	—	No Bajo Medio* Alto	Permite ajustar el volumen del timbre.	21
		Pitido	—	No Bajo* Medio Alto	Permite ajustar el volumen de la alarma.	22
		Altavoz	—	No Bajo Medio* Alto	Permite ajustar el volumen del altavoz.	22
	Configur. LCD	Retroiluminac.	—	Claro* Medio Oscuro	Permite ajustar el brillo de la luz de fondo de la pantalla táctil.	Consulte  .
		Temporiz. atenu	—	No* 10seg 20seg 30seg	Permite establecer el tiempo durante el cual la luz de fondo de la pantalla táctil permanecerá encendida tras la última pulsación de un botón.	
	Configuración del botón	Configuración del botón de inicio	—	Inicio* Más1 Más2	Permite establecer la pantalla que se muestra al pulsar Inicio () en el panel táctil.	12

◆ Guía avanzada del usuario



La configuración predeterminada viene marcada en negrita y con un asterisco.


Nivel 1	Nivel 2	Nivel 3	Nivel 4	Opciones	Descripciones	Consulte la página
Config. gral. (continuación)	Ecología	Ahorro de tóner	—	Sí No*	Permite incrementar la capacidad de páginas del cartucho de tóner. Si el equipo está ajustado en Ahorro de tóner Sí, no puede ajustar Modo Silencioso en Sí.	Consulte ◆.
		Tiempo en reposo	—	El intervalo varía en función del modelo. 3 min*	Permite ahorrar energía.	
		Modo Silencioso		Sí No*	Permite reducir el ruido de impresión. Si el equipo está ajustado en Modo Silencioso Sí, no puede ajustar Ahorro de tóner en Sí.	Consulte ◆.
	Bloqueo del ajuste	Configurar clave		Verif clave:	Permite impedir que los usuarios no autorizados cambien los ajustes del equipo.	
		Bloquear No⇒Sí				
Configuración del acceso directo	(Seleccione el botón del acceso directo).	Editar el nombre del acceso directo	—	—	Permite cambiar el nombre del acceso directo.	19
		Eliminar	—	—	Permite eliminar el acceso directo.	19
◆ Guía avanzada del usuario						
 La configuración predeterminada viene marcada en negrita y con un asterisco.						





Nivel 1	Nivel 2	Nivel 3	Nivel 4	Opciones	Descripciones	Consulte la página
Fax	Conf. recepción	Modo recepción	—	Fax* Fax/Tel Contestador ext. Manual	Permite seleccionar el modo de recepción más acorde con sus necesidades.	44
		Núm. timbres	—	(2 - 4) 2*	Permite seleccionar el número de timbres antes de que el equipo conteste en modo de fax o Fax/Tel.	47
		Dur. timbre F/T	—	20seg 30seg* 40seg 70seg	Permite establecer el tiempo de duración del timbre doble rápido en el modo Fax/Tel.	47
		Vist prev d fax	—	Sí No*	Permite ver los faxes que recibe en la pantalla táctil.	49
		Detección fax	—	Sí* No	Permite recibir mensajes de fax automáticamente al responder a una llamada y escuchar los tonos de fax.	48
		Activ. remota	—	Activ. remota (Opciones) Sí No* Código activado (*51) Código desactivado (#51)	Le permite contestar todas las llamadas desde una extensión o desde un teléfono externo, así como utilizar códigos para activar o desactivar el equipo. Puede personalizar estos códigos.	58
		Reducción auto	—	Sí* No	Esta función permite reducir el tamaño de los faxes entrantes.	Consulte ◆.


◆ Guía avanzada del usuario



La configuración predeterminada viene marcada en negrita y con un asterisco.

Nivel 1	Nivel 2	Nivel 3	Nivel 4	Opciones	Descripciones	Consulte la página	
Fax (continuación)	Conf. recepción (continuación)	Recibir PC Fax	—	Sí No*	Permite configurar el equipo para enviar faxes al ordenador.	52	
			(Impr. Faxes)	Sí No*	Si elige Sí , puede activar la función Impresión de seguridad.		
		Recep. memoria	—	No*	Reenvío fax Almacenado fax	Permite configurar el equipo para reenviar mensajes de fax, almacenar faxes entrantes en la memoria (de manera que pueda recuperarlos cuando esté lejos del equipo).	Consulte ◆.
			(Impr. Faxes)	Sí No*	Si elige Reenvío fax , puede activar la función Impresión de seguridad.		
		Sello recepción fax	—	Sí*	No	Permite imprimir la hora y la fecha de recepción en la parte superior de los faxes recibidos.	
	Ambas caras	—	Sí No*	Permite imprimir los faxes recibidos en ambas caras del papel.			
	Configurar envío	Trans. diferida	—	Sí No*	Permite combinar los faxes diferidos destinados al mismo número de fax para enviarlos a la misma hora en una sola transmisión.		
		Configuración de portada	Prueba de impresión	—	Permite imprimir una muestra de la página de cubierta del fax. Puede rellenar la información y enviarla con el documento.		
◆ Guía avanzada del usuario							
 La configuración predeterminada viene marcada en negrita y con un asterisco.							

Nivel 1	Nivel 2	Nivel 3	Nivel 4	Opciones	Descripciones	Consulte la página
Fax (continuación)	Configurar envío (continuación)	Configuración de portada (continuación)	Comen. cubierta	—	Permite insertar sus propios comentarios en la página de cubierta del fax.	Consulte  .
		Rediscado automático		Si* No	Permite volver a marcar hasta tres veces en intervalos de cinco minutos.	60
		Destino	—	Mostrar* Ocultar	Permite configurar el equipo para que muestre la información de destino en la pantalla táctil durante el envío del fax.	Consulte  .
	Ajus. informes	Ver transmisión	—	Si Si + Imagen No* No + Imagen Sin informe	Permite seleccionar la configuración inicial para el Informe Verificación de la transmisión.	43
		Frec. informe	Frec. informe	No Cada 50 faxes* Cada 6 horas Cada 12 horas Cada 24 horas Cada 2 días Cada 7 días	Permite establecer el intervalo para la impresión automática del diario del fax. Si selecciona una opción distinta de No o Cada 50 faxes, puede ajustar la hora de la opción.	Consulte  .
				Hora	—	
Día	Cada lunes* Cada martes Cada miércoles Cada jueves Cada viernes Cada sábado Cada domingo					
◆ Guía avanzada del usuario						
	La configuración predeterminada viene marcada en negrita y con un asterisco.					

Nivel 1	Nivel 2	Nivel 3	Nivel 4	Opciones	Descripciones	Consulte la página	
Fax (continuación)	Imprimir doc.	—	—	—	Permite imprimir los faxes entrantes que están almacenados en la memoria.	Consulte  .	
	Acceso remoto	—	—	---*	Permite establecer su propio código para la Recuperación remota.		
	Restricción de marcación	Teclado marc.	—	—	Introduzca # dos veces Si No*		Permite configurar el equipo para restringir la marcación con el teclado de marcación.
		Libreta direc	—	—	Introduzca # dos veces Si No*		Permite configurar el equipo para restringir la marcación con la libreta de direcciones.
		Accesos direct	—	—	Introduzca # dos veces Si No*		Permite configurar el equipo para restringir la marcación con un acceso directo.
		Servidor LDAP	—	—	Introduzca # dos veces Si No*		Permite configurar el equipo para restringir la marcación de números de servidor LDAP.
Trab restantes	—	—	—	Permite comprobar cuáles son los trabajos programados que se encuentran en la memoria y cancelar los trabajos seleccionados.			

◆ Guía avanzada del usuario




La configuración predeterminada viene marcada en grita y con un asterisco.

Nivel 1	Nivel 2	Nivel 3	Nivel 4	Opciones	Descripciones	Consulte la página
Impresora	Emulación	—	—	Automático* HP LaserJet BR-Script 3	Permite seleccionar el modo de emulación.	Consulte +.
	Opciones de impresión	Fuente interna	—	HP LaserJet BR-Script 3	Permite imprimir una lista de las fuentes internas del equipo.	
		Impr de prueba	—	—	Permite imprimir una página de prueba.	
	Ambas caras	—	—	No* Borde largo Borde corto	Permite activar o desactivar la impresión a 2 caras y seleccionar el borde largo o corto.	
	Continuar auto	—	—	Sí* No	Seleccione este ajuste si desea que el equipo elimine un error de tamaño de papel y para utilizar el papel de la bandeja.	
	Color de salida	—	—	Automático* Color Blanco y negro	Permite elegir documentos impresos en color o en blanco y negro. Si se selecciona Automático, el equipo seleccionará una opción apropiada para el documento (color o blanco y negro).	
	Reiniciar impresora	—	—	Sí No	Permite restablecer la configuración de fábrica de la impresora.	
	Corrección de color	Calibración	Calibrar	Sí No	Ajuste de la densidad del color.	121
Reiniciar				Sí No	Permite restablecer la calibración del color a la configuración de fábrica.	
Registro		—	Sí No	Permite ajustar la posición de impresión de cada color.	122	
Corrección automática		—	Sí* No	Permite elegir si se va a realizar la calibración y el registro del color.	122	

+ Guía del usuario de software y en red



La configuración predeterminada viene marcada en negrita y con un asterisco.

Nivel 1	Nivel 2	Nivel 3	Nivel 4	Nivel 5	Opciones	Descripciones
Red +	LAN cableada	TCP/IP	Metod arranque	—	Automático* Estático RARP BOOTP DHCP	Permite seleccionar el método de arranque más adecuado a sus necesidades.
			(Intentos de arranque IP)		3* [00000-32767]	Permite especificar el número de intentos que hará el equipo para obtener una dirección IP cuando el Metod arranque esté configurado con cualquier opción distinta de Estático.
			Dirección IP	—	[000-255]. [000-255]. [000-255]. [000-255]	Permite especificar la dirección IP.
+ Guía del usuario de software y en red ● Vaya al Brother Solutions Center para descargar la Guía de Web Connect en http://solutions.brother.com/ .						
 La configuración predeterminada viene marcada en negrita y con un asterisco.						

Nivel 1	Nivel 2	Nivel 3	Nivel 4	Nivel 5	Opciones	Descripciones
Red + (continuación)	LAN cableada (continuación)	TCP/IP (continuación)	Máscara Subred	—	[000-255]. [000-255]. [000-255]. [000-255]	Permite especificar la máscara de subred.
			Puerta acceso	—	[000-255]. [000-255]. [000-255]. [000-255]	Permite especificar la dirección de la puerta de enlace.
			Nombre de nodo	—	BRNXXXXXXXXXX XX	Permite introducir el nombre de nodo (hasta 32 caracteres).
			Configuración WINS	—	Automático* Estático	Permite seleccionar el modo de configuración WINS.
			Servidor WINS	Primario	[000-255]. [000-255]. [000-255]. [000-255]	Permite especificar la dirección IP del servidor primario o secundario de WINS.
				Secundario	[000-255]. [000-255]. [000-255]. [000-255]	
			Servidor DNS	Primario	[000-255]. [000-255]. [000-255]. [000-255]	Permite especificar la dirección IP del servidor primario o secundario de DNS.
				Secundario	[000-255]. [000-255]. [000-255]. [000-255]	
			APIPA	—	Si* No	Permite asignar automáticamente la dirección IP a partir del intervalo de direcciones del vínculo local.
IPv6	—	Si No*	Permite activar o desactivar el protocolo IPv6. Si desea utilizar el protocolo IPv6, visite http://solutions.brother.com/ para obtener más información.			

+ Guía del usuario de software y en red

● Vaya al Brother Solutions Center para descargar la Guía de Web Connect en <http://solutions.brother.com/>.



La configuración predeterminada viene marcada en negrita y con un asterisco.

Nivel 1	Nivel 2	Nivel 3	Nivel 4	Nivel 5	Opciones	Descripciones
Red + (continuación)	LAN cableada (continuación)	Ethernet	—	—	Automático* 100b-FD 100b-HD 10b-FD 10b-HD	Permite seleccionar el modo de enlace de Ethernet.
		Estado cableado	—	—	Activar 100B-FD Activar 100B-HD Activar 10B-FD Activar 10B-HD Inactiva Cableada no	Puede ver el estado actual de la red cableada.
		Dirección MAC	—	—	—	Permite ver la dirección MAC del equipo.
		Ajustar a los valores predeterminados	—	—	Si No	Permite restablecer la configuración de fábrica de red cableada.
		Cableada activada	—	—	Si* No	Permite activar o desactivar la LAN cableada manualmente.

+ Guía del usuario de software y en red

● Vaya al Brother Solutions Center para descargar la Guía de Web Connect en <http://solutions.brother.com/>.



La configuración predeterminada viene marcada en negrita y con un asterisco.


Nivel 1	Nivel 2	Nivel 3	Nivel 4	Nivel 5	Opciones	Descripciones
Red + (continuación)	WLAN	TCP/IP	Metod arranque	—	Automático* Estático RARP BOOTP DHCP	Permite seleccionar el método de arranque más adecuado a sus necesidades.
			(Intentos de arranque IP)	—	3* [00000-32767]	Permite especificar el número de intentos que hará el equipo para obtener una dirección IP cuando el Metod arranque esté configurado con cualquier opción distinta de Estático.
			Dirección IP	—	[000-255]. [000-255]. [000-255]. [000-255]	Permite especificar la dirección IP.
			Máscara Subred	—	[000-255]. [000-255]. [000-255]. [000-255]	Permite especificar la máscara de subred.
			Puerta acceso	—	[000-255]. [000-255]. [000-255]. [000-255]	Permite especificar la dirección de la puerta de enlace.
			Nombre de nodo	—	BRWXXXXXXXXXX XX	Permite introducir el nombre de nodo (hasta 32 caracteres).
			Configuración WINS	—	Automático* Estático	Permite seleccionar el modo de configuración WINS.
Servidor WINS	Primario	[000-255]. [000-255]. [000-255]	Permite especificar la dirección IP del servidor primario o secundario de WINS.			
	Secundario	[000-255]. [000-255]. [000-255]. [000-255]				

+ Guía del usuario de software y en red

● Vaya al Brother Solutions Center para descargar la Guía de Web Connect en <http://solutions.brother.com/>.



La configuración predeterminada viene marcada en negrita y con un asterisco.

Nivel 1	Nivel 2	Nivel 3	Nivel 4	Nivel 5	Opciones	Descripciones
Red + (continuación)	WLAN (continuación)	TCP/IP (continuación)	Servidor DNS	Primario	[000-255]. [000-255]. [000-255]. [000-255]	Permite especificar la dirección IP del servidor primario o secundario de DNS.
				Secundario	[000-255]. [000-255]. [000-255]. [000-255]	
			APIPA	—	Si* No	Permite asignar automáticamente la dirección IP a partir del intervalo de direcciones del vínculo local.
		IPv6	—	Si No*	Permite activar o desactivar el protocolo IPv6. Si desea utilizar el protocolo IPv6, visite http://solutions.brother.com/ para obtener más información.	
		Asistente WLAN	—	—	—	(Solo Windows®) Puede establecer la configuración de red inalámbrica mediante el CD-ROM de Brother.
		Conf. Asistente	—	—	—	Puede configurar el servidor de impresión interno.
		WPS/AOSS	—	—	—	Permite configurar fácilmente los ajustes de red inalámbrica con el método de pulsación de un solo botón.
<p>+ Guía del usuario de software y en red</p> <p>● Vaya al Brother Solutions Center para descargar la Guía de Web Connect en http://solutions.brother.com/.</p>						
<p> La configuración predeterminada viene marcada en negrita y con un asterisco.</p>						


Nivel 1	Nivel 2	Nivel 3	Nivel 4	Nivel 5	Opciones	Descripciones
Red + (continuación)	WLAN (continuación)	Código WPS con PIN	—	—	—	Permite configurar fácilmente los ajustes de red inalámbrica mediante WPS con un código PIN.
		Estado WLAN	Estado	—	Activa (11b) Activa (11g) Activa (11n) LAN cableada activa WLAN desactivada AOSS activo Conexión fallida	Permite ver el estado de red inalámbrica actual.
			Señal	—	Fuerte Media Débil Ninguna	Permite ver la fuerza de la señal de red inalámbrica actual.
			SSID	—	—	Permite ver la SSID actual.
			Modo comunic.	—	Ad-hoc Infraestructura Ninguna	Permite ver el modo de comunicación actual.
		Dirección MAC	—	—	—	Permite ver la dirección MAC del equipo.
		Ajustar a los valores predeterminados	—	—	Sí No	Permite restablecer la configuración de fábrica de la red inalámbrica.
		Activar WLAN	—	—	Sí No*	Permite activar o desactivar la LAN inalámbrica manualmente.

+ Guía del usuario de software y en red

● Vaya al Brother Solutions Center para descargar la Guía de Web Connect en <http://solutions.brother.com/>.



La configuración predeterminada viene marcada en negrita y con un asterisco.

Nivel 1	Nivel 2	Nivel 3	Nivel 4	Nivel 5	Opciones	Descripciones	
Red + (continuación)	Wi-Fi Direct	Pulsar botón	—	—	—	Permite configurar fácilmente los ajustes de red Wi-Fi Direct con el método de pulsación de un solo botón.	
		Código PIN	—	—	—	Puede configurar fácilmente los ajustes de red Wi-Fi Direct mediante WPS con un código PIN.	
		Manual	—	—	—	Puede configurar manualmente los ajustes de red Wi-Fi Direct.	
		Propietario del grupo	—	—	Sí No	Establece el equipo como propietario de grupo.	
		Información del dispositivo	Nombre dispos.	—	—	—	Permite ver el nombre de dispositivo del equipo.
			SSID	—	—	(Mi SSID) (Conectado a SSID de otra parte) No conectado	Permite ver el nombre SSID del propietario de grupo. Cuando el equipo no está conectado, la pantalla táctil muestra No conectado.
			Dirección IP	—	—	—	Permite ver la dirección IP actual del equipo.
<p>+ Guía del usuario de software y en red</p> <p>● Vaya al Brother Solutions Center para descargar la Guía de Web Connect en http://solutions.brother.com/.</p>							
<p> La configuración predeterminada viene marcada en negrita y con un asterisco.</p>							

Nivel 1	Nivel 2	Nivel 3	Nivel 4	Nivel 5	Opciones	Descripciones	
Red + (continuación)	Wi-Fi Direct (continuación)	Información de estado	Estado	—	Propietario grupo activo(**) Cliente activo No conectado No LAN cableada activa ** = número de dispositivos	Permite ver el estado de la red Wi-Fi Direct.	
			Señal	—	Fuerte Media Débil Ninguna	Permite ver la calidad de la señal de la red Wi-Fi Direct. Cuando el equipo actúa como Propietario de grupo, en la pantalla táctil siempre aparece Fuerte.	
		Activar interfaz	—	—	Si No*	Permite activar o desactivar la conexión Wi-Fi Direct.	
	NFC	—	—	—	Si* No	Puede usar la autenticación con tarjeta tocando con la tarjeta inteligente el lector de NFC del panel de control.	
	E-mail/IFAX (MFC-L8650CDW solo se admite si se ha descargado IFAX)	Direcc. e-mail	—	—	—	—	Introduzca la dirección de correo (hasta 60 caracteres).
		Configurar servidor	SMTP	Servidor	[000-255]. [000-255]. [000-255]. [000-255] Nombre	Introduzca la dirección del servidor SMTP o el nombre (hasta 64 caracteres).	
				Puerto	25* [1-65535]	Permite introducir el número de puerto SMTP.	

+ Guía del usuario de software y en red

● Vaya al Brother Solutions Center para descargar la Guía de Web Connect en <http://solutions.brother.com/>.



La configuración predeterminada viene marcada en negrita y con un asterisco.

Nivel 1	Nivel 2	Nivel 3	Nivel 4	Nivel 5	Opciones	Descripciones
Red + (continuación)	E-mail/IFAX (MFC-L8650CDW solo se admite si se ha descargado IFAX) (continuación)	Configurar servidor (continuación)	SMTP (continuación)	Auten. para SMTP	Ninguna* SMTP-AUTENTIC	Permite seleccionar el método de seguridad para la función de notificación por correo electrónico.
				SSL/TLS	Ninguna* SSL TLS	Permite enviar o recibir un mensaje de correo electrónico a través de un servidor de correo electrónico que requiere una comunicación SSL/TLS segura.
				Verificar cert	Si No*	Permite comprobar el Certificado del servidor SMTP automáticamente.
			POP3/IMAP4	Protocolo	POP3* IMAP4	Permite elegir POP3 o IMAP4 para recibir correo electrónico.
				Servidor	[000-255]. [000-255]. [000-255]. [000-255] Nombre	Introduzca la dirección del servidor POP3 o IMAP4 o el nombre (hasta 64 caracteres).
				Puerto	110* [1-65535]	Permite introducir el número de puerto POP3 o IMAP4.
				Nombre buzón	—	Permite introducir el nombre del buzón de correo (hasta 60 caracteres).

+ Guía del usuario de software y en red

● Vaya al Brother Solutions Center para descargar la Guía de Web Connect en <http://solutions.brother.com/>.



La configuración predeterminada viene marcada en negrita y con un asterisco.

Nivel 1	Nivel 2	Nivel 3	Nivel 4	Nivel 5	Opciones	Descripciones
Red + (continuación)	E-mail/IFAX (MFC-L8650CDW solo se admite si se ha descargado IFAX) (continuación)	Configurar servidor (continuación)	POP3/IMAP4 (continuación)	Contraseña del buzón	—	Permite introducir la contraseña para iniciar sesión en el servidor POP3 o IMAP4 (hasta 32 caracteres).
				Seleccione carpeta	Predeterminado (Band de entrada)* Especificado	Elija la carpeta de correo. Si elige Especificado, escriba el nombre de carpeta (hasta 60 caracteres).
				SSL/TLS	Ninguna* SSL TLS	Permite enviar o recibir un mensaje de correo electrónico a través de un servidor de correo electrónico que requiere una comunicación SSL/TLS de seguridad.
				Verificar cert	Si No*	Permite comprobar el Certificado del servidor POP3 o IMAP4 automáticamente.
				APOP	Si No*	Permite activar o desactivar APOP.
		Conf. buzón RX	Sondeo automat	Sondeo automat	Si* No	Permite consultar automáticamente el servidor para comprobar si hay mensajes nuevos.
		Intervalo act. (Cuando Sondeo automat está ajustado en Sí.)	1min 3min 5min 10min* 30min 60min	Permite ajustar el intervalo de consulta del servidor para ver si hay mensajes nuevos.		

+ Guía del usuario de software y en red

● Vaya al Brother Solutions Center para descargar la Guía de Web Connect en <http://solutions.brother.com/>.



La configuración predeterminada viene marcada en negrita y con un asterisco.


Nivel 1	Nivel 2	Nivel 3	Nivel 4	Nivel 5	Opciones	Descripciones
Red + (continuación)	E-mail/IFAX (MFC-L8650CDW solo se admite si se ha descargado IFAX) (continuación)	Conf. buzón RX (continuación)	Cabecera	—	Todo Asunto+De+Para Ninguno*	Permite seleccionar el contenido del encabezado del correo que desea imprimir.
			Eliminar/Leer correo de error	—	Si* No	El servidor POP3 elimina automáticamente los mensajes de correo de error. El servidor IMAP4 elimina automáticamente los mensajes de correo de error después de leerlos.
			Notificación	—	Si MDN No*	Permite recibir mensajes de notificación.
		Conf. buzón TX	Asunto envío	—	Fax por internet*	Permite visualizar el asunto adjunto a los datos del fax por Internet.
			Límite tamaño	—	Si No*	Permite limitar el tamaño de los documentos de correo electrónico.
			Notificación	—	Si No*	Permite enviar mensajes de notificación.
		Configurar TX	Difusión de la transmisión	—	Si No*	Permite transmitir un documento a otro equipo de fax.
			Dominio seguro	—	—	Permite registrar el nombre del dominio.
			Informe trans.	—	Si No*	Permite imprimir el informe de difusión de la transmisión.


+ Guía del usuario de software y en red

● Vaya al Brother Solutions Center para descargar la Guía de Web Connect en <http://solutions.brother.com/>.



La configuración predeterminada viene marcada en negrita y con un asterisco.

Nivel 1	Nivel 2	Nivel 3	Nivel 4	Nivel 5	Opciones	Descripciones	
Red + (continuación)	E-mail/IFAX (MFC-L8650CDW solo se admite si se ha descargado IFAX) (continuación)	Recepción manual	—	—	—	Permite consultar manualmente el servidor POP3 o IMAP4 para comprobar si hay mensajes nuevos.	
	Configuración de conexión web ●	Ajustes proxy	Conexión proxy	—	—	Si No*	Puede cambiar los ajustes de conexión web.
			Dirección	—	—	—	
			Puerto	—	—	8080*	
			Nombre usuario	—	—	—	
			Clave	—	—	—	
	Fax al servidor (MFC-L8650CDW solo se admite si se ha descargado IFAX)	Fax al servidor	—	—	—	Si No*	Es posible almacenar una dirección con prefijo o sufijo en el equipo y enviar un documento desde un sistema de servidor de fax.
		Prefijo	—	—	—	—	
		Sufijo	—	—	—	—	
	Seguridad	IPsec	—	—	—	Si No*	Permite activar o desactivar IPsec.
Restaurar red	—	—	—	—	Si No	Permite restablecer toda la configuración de red a la configuración de fábrica.	
+ Guía del usuario de software y en red ● Vaya al Brother Solutions Center para descargar la Guía de Web Connect en http://solutions.brother.com/ .							
 La configuración predeterminada viene marcada en negrita y con un asterisco.							


Nivel 1	Nivel 2	Nivel 3	Opciones	Descripciones	Consulte la página
Imp. informes	Verif. Trans.	Ver en LCD	—	Permite mostrar e imprimir un informe Verificación de la transmisión de la última transmisión realizada.	Consulte ◆.
		Impr. informe	—		
	Libreta de direcciones	—	—	Permite ver un listado de los nombres y los números almacenados en la libreta de direcciones.	
	Diario del fax	—	—	Imprime una lista con información acerca de los 200 mensajes de fax entrantes y salientes más recientes. (TX significa Transmisión. RX significa Recepción.)	
	Ajuste usuario	—	—	Imprime una lista de los ajustes.	
	Ajustes de impresora	—	—	Imprime una lista de la configuración de impresora.	
	Configuración de la red	—	—	Imprime una lista de la configuración de la red.	
	Imprimir punto tambor	—	—	Imprime la hoja de verificación de los puntos del tambor.	
Informe WLAN	—	—	Imprime el resultado del diagnóstico de conectividad de la red LAN inalámbrica.	Consulte +.	
◆ Guía avanzada del usuario					
+ Guía del usuario de software y en red					
 La configuración predeterminada viene marcada en negrita y con un asterisco.					


Nivel 1	Nivel 2	Nivel 3	Opciones	Descripciones	Consulte la página
Info. equipo	Núm. de serie	—	—	Permite comprobar el número de serie del equipo.	167
	Versión Firmware	Versión Main	—	Permite comprobar la versión del firmware del equipo.	167
		Versión Sub1	—		
		Versión Sub2	—		
		Versión Sub4	—		
	Cont. páginas	Total	Color Blanco y negro	Permite comprobar el número total de páginas en color y en blanco y negro que el equipo ha impreso durante su vida útil.	Consulte ◆.
		Fax/Lista	Color Blanco y negro		
		Copiar	Color Blanco y negro		
		Impresora	Color Blanco y negro		
	Vida útil de las piezas	Tambor	—	Comprueba la vida restante de una pieza del equipo.	
		Cinturón de arrastre	—		
		Fusión	—		
		Unidad láser	—		
		Kit de alimentación del papel MP	—		
		Kit de alimentación del papel 1	—		
Kit de alimentación del papel 2		—			
Reiniciar menú (Solamente aparece cuando la unidad de tambor o la unidad de correa han superado el período de vida útil.)	Tambor	—	Permite restablecer la vida útil de la unidad de tambor. Aparece cuando se sustituye la unidad de tambor.	91	
	Cinturón de arrastre	—	Permite restablecer la vida útil de la unidad de correa. Aparece cuando se sustituye la unidad de correa.	96	

◆ Guía avanzada del usuario



La configuración predeterminada viene marcada en negrita y con un asterisco.


Nivel 1	Nivel 2	Nivel 3	Opciones	Descripciones	Consulte la página
Conf.inicial	Fecha y hora	Fecha	—	Permite añadir la fecha y la hora de la pantalla táctil en los encabezados de los faxes que envíe.	20
		Hora	—		
		Luz del día automática	Si* No	Permite cambiar al horario de verano automáticamente.	Consulte ◆.
		Zona horaria	UTCXXX:XX	Permite establecer la zona horaria correspondiente a su país.	
	ID estación	Fax	—	Permite introducir su nombre y número de fax para que aparezcan en todas las páginas enviadas.	20
		Tel	—		
		Nombre	—		
Tono/Pulsos	—	Tonos* Pulsos	Permite seleccionar el modo de marcación.	Consulte ◆.	
Tono marcado	—	Detección No detectado*	Se puede acortar la pausa de detección de tono de marcación.	157	
Conex. Telef.	—	Normal* PBX RDSI	Permite seleccionar el tipo de línea telefónica.	54	
Compatibilidad	—	Alta* Normal Básica (paraVoIP)	Permite ajustar la compensación para solucionar los problemas de transmisiones. Los proveedores del servicio VoIP ofrecen compatibilidad con faxes mediante el uso de diversos estándares. Si normalmente tiene errores en la transmisión de faxes, seleccione Básica (paraVoIP) .	157	
◆ Guía avanzada del usuario					
‡ Guía de configuración rápida					
 La configuración predeterminada viene marcada en negrita y con un asterisco.					

Nivel 1	Nivel 2	Nivel 3	Opciones	Descripciones	Consulte la página
Conf.inicial (continuación)	Reiniciar	Reinicio de máquina	Sí No	Permite restaurar los ajustes del equipo a la configuración de fábrica excepto la configuración de red, el ID de estación y la libreta de direcciones.	167
		Red	Sí No	Permite restablecer toda la configuración de red a la configuración de fábrica.	
		Libreta de direcciones y fax	Sí No	Permite borrar todos los números de teléfono y ajustes de fax almacenados.	
		Todos ajustes	Sí No	Permite restaurar rápidamente todos los ajustes del equipo a los valores predeterminados de fábrica.	
		Rest. Predeterm.	Sí No	Permite restaurar <i>todos</i> los ajustes del equipo a los valores predeterminados de fábrica. Realice esta operación cuando vaya a desechar el equipo.	
	Sel. lenguaje	—	(Seleccione su idioma.)	Permite cambiar el idioma de la pantalla táctil al de su país.	Consulte ‡.
<p>◆ Guía avanzada del usuario ‡ Guía de configuración rápida</p>					
<p> La configuración predeterminada viene marcada en negrita y con un asterisco.</p>					

Tablas de funciones



Fax (cuando la vista previa del fax está desactivada)

Nivel 1	Nivel 2	Nivel 3	Opciones	Descripciones	Consulte la página
Remarc. / Pausa	—	—	—	Permite volver a marcar el último número al que se ha llamado. Cuando se introduce un número de fax o de teléfono en el panel táctil, Remarcación cambia a Pausa en la pantalla táctil. Pulse Pausa si necesita un retraso al marcar los números, como por ejemplo códigos de acceso y números de tarjetas de crédito. También puede almacenar una pausa al configurar las direcciones.	—
Tel/R	—	—	—	Tel cambia a R cuando está seleccionada la opción PBX como el tipo de línea telefónica. Además, cuando se conecta a una centralita automática privada PBX, puede utilizar R para tener acceso a una línea externa o para transferir una llamada a otra extensión.	—
Libreta direcc.	 (Buscar:)	—	—	Permite buscar en la libreta de direcciones.	60

◆ Guía avanzada del usuario



La configuración predeterminada viene marcada en negrita y con un asterisco.

Nivel 1	Nivel 2	Nivel 3	Opciones	Descripciones	Consulte la página
Libreta direcc. (continuación)	Editar	—	Añadir dir. nueva	Permite almacenar números en la libreta de direcciones, para poder marcar pulsando Libreta de direcciones en la pantalla táctil (y Inicio de fax).	61
		—	Conf. grupos	Permite configurar números de grupo para multienvío.	Consulte ◆.
		—	Cambiar	Permite modificar los números de la libreta de direcciones.	62 y consulte ◆.
			Eliminar	Permite eliminar números de la libreta de direcciones.	
	—	Aplicar	—	Permite iniciar el envío de un fax mediante la libreta de direcciones.	60 y consulte ◆.
Historial de llamadas	Llam. saliente	Editar	Añadir a libreta de direcc. Eliminar	Permite seleccionar un número del historial de llamadas salientes y, a continuación, enviarle un fax, añadirlo a la libreta de direcciones o bien eliminarlo.	Consulte ◆.
		Aplicar	—		
Inicio de fax	—	—	—	Permite enviar un fax.	—
Opciones	Resolución de fax	—	Estándar* Fina Superfina Foto	Permite configurar la resolución de los faxes salientes.	Consulte ◆.
	Fax de 2 caras	—	Desactivado* Escaneado a doble cara : Borde largo Escaneado a doble cara : Borde corto	Permite ajustar el formato de escaneado de 2 caras.	
	Contraste	—	Automático* Claro Oscuro	Permite cambiar el contraste (más claro o más oscuro) de los faxes enviados.	

◆ Guía avanzada del usuario





La configuración predeterminada viene marcada en negrita y con un asterisco.

Nivel 1	Nivel 2	Nivel 3	Opciones	Descripciones	Consulte la página
Opciones (continuación)	Multienvío	Añadir número	Añadir número Añadir desde la libreta de direcciones Buscar en la libreta de direcciones	Permite enviar el mismo mensaje de fax a varios números de fax.	Consulte ◆.
	Fax diferido	Fax diferido	Sí No*	Permite especificar a qué hora del día se enviarán los faxes diferidos.	
		Poner hora	—		
	Transmisión en tiempo real	—	Sí No*	Permite enviar un fax sin utilizar la memoria.	
	Configurar cubierta	Configurar cubierta	Sí No*	Permite enviar automáticamente una página de cubierta configurada previamente.	
		Comen.cubierta	1.Ninguna nota 2. Llame P.F 3.¡Urgente! 4.Confidencial 5. 6.		
		Páginas totales	—		
Modo satélite	—	Sí No*	Si tiene problemas para enviar un fax al extranjero, ajuste esta opción en Sí.		
Tamaño del área de escaneado	—	Carta A4* Legal/Folio (MFC-L8850CDW y MFC-L9550CDW)	Para enviar por fax un documento de tamaño Letter, Legal o Folio tendrá que modificar el ajuste de Tamaño del cristal de escaneado.	42	

◆ Guía avanzada del usuario




La configuración predeterminada viene marcada en negrita y con un asterisco.

Nivel 1	Nivel 2	Nivel 3	Opciones	Descripciones	Consulte la página
Opciones (continuación)	Ajus. Nuev. Predet	—	Resolución fax Contraste Tamaño del área de escaneado Trans. t. real Configurar cubierta Modo satélite (Opciones) Sí No	Permite guardar los ajustes de fax como configuración predeterminada.	Consulte  .
	Rest. Predeterm.	—	Sí No	Permite restaurar todos los ajustes de fax que ha modificado a la configuración de fábrica.	
Guardar como acceso directo	—	—	Dirección Resolución de fax Fax de 2 caras Contraste Multienvío Transmisión en tiempo real Configurar cubierta Modo satélite Tamaño del área de escaneado	Permite registrar la configuración actual como acceso directo.	
◆ Guía avanzada del usuario					
 La configuración predeterminada viene marcada en negrita y con un asterisco.					



Fax (cuando la vista previa del fax está activada)

Nivel 1	Nivel 2	Nivel 3	Opciones	Descripciones	Consulte la página
Envío de faxes	Consulte <i>Fax (cuando la vista previa del fax está desactivada)</i> >>> página 200.				
Faxes recibidos	Imprim/Elimin	Imprimir todo (Faxes nuevos)	—	Imprimir los nuevos faxes recibidos.	50
		Imprimir todo (Faxes antiguos)	—	Imprimir los viejos faxes recibidos.	
		Eliminar todo (Faxes nuevos)	—	Eliminar los nuevos faxes recibidos.	
		Eliminar todo (Faxes antiguos)	—	Eliminar los viejos faxes recibidos.	
Libreta direcc.	Consulte <i>Fax (cuando la vista previa del fax está desactivada)</i> >>> página 200.				
Historial de llamadas	Consulte <i>Fax (cuando la vista previa del fax está desactivada)</i> >>> página 200.				
◆ Guía avanzada del usuario					
 La configuración predeterminada viene marcada en negrita y con un asterisco.					




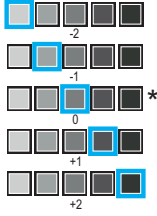
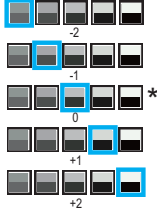
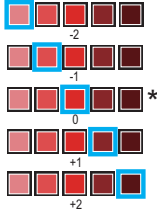

Copiar

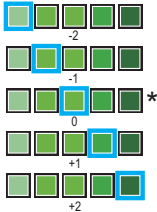

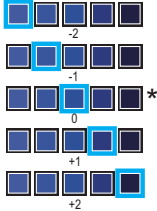

Nivel 1	Nivel 2	Nivel 3	Opciones	Descripciones	Consulte la página
Negro Inicio	—	—	—	Permite hacer una copia monocromática.	—
Color Inicio	—	—	—	Permite hacer una copia en color.	—
Recepción Normal 2en1 (Id) 2en1 2 caras (1⇒2) 2 caras (2⇒2) Ahorrar papel	—	—	—	Permite seleccionar los ajustes deseados de los elementos predefinidos.	63
Opciones	Calidad	—	Automático* Texto Foto Recepción (Cuando seleccione 2en1 (Id) o Formato pág..) Automático* Más liviano	Permite seleccionar la resolución de copia idónea para el tipo de documento.	Consulte ◆.
	Ampliar/Reducir	100%*	—	—	—
		Ampliar	200% 141% A5⇒A4 104% EXE⇒LTR	—	Permite seleccionar el porcentaje de ampliación de la siguiente copia.
	Reducir	97% LTR⇒A4 94% A4⇒LTR 91% Pag. compl. 85% LTR⇒EXE 83% LGL⇒A4 78% LGL⇒LTR 70% A4⇒A5 50%	—	Permite seleccionar el porcentaje de reducción de la siguiente copia.	—

◆ Guía avanzada del usuario



La configuración predeterminada viene marcada en negrita y con un asterisco.

Nivel 1	Nivel 2	Nivel 3	Opciones	Descripciones	Consulte la página
Opciones (continuación)	Ampliar/Reducir (continuación)	Personalizado (25-400%)	—	Permite seleccionar el porcentaje de ampliación o reducción de la siguiente copia.	Consulte  .
	Densidad	—		Permite ajustar la densidad de las copias. Cuando se elige 2en1 (Id) en los elementos predefinidos, la configuración predeterminada es +1.	
	Contraste	—		Permite ajustar el contraste de las copias.	
	Apilar/Ordenar	—	Apilar* Ordenar	Permite apilar u ordenar varias copias.	
	Formato pág.	—	No (1en1) * 2en1 (Vert) 2en1 (Hori) 2en1 (Id) 4en1 (Vert) 4en1 (Hori)	Permite hacer copias de ID N en 1 y 2 en 1.	
	Ajuste color	Rojo		Permite ajustar el color rojo para las copias.	
◆ Guía avanzada del usuario					
 La configuración predeterminada viene marcada en negrita y con un asterisco.					

Nivel 1	Nivel 2	Nivel 3	Opciones	Descripciones	Consulte la página
Opciones (continuación)	Ajuste color (continuación)	Verde		Permite ajustar el color verde para las copias.	Consulte  .
		Azul		Permite ajustar el color azul para las copias.	
	Copia de 2 caras	—	<p>No*</p> <p>2 caras⇒2 caras</p> <p>Giro de borde largo de 1 cara⇒2 caras</p> <p>Giro de borde largo de 2 caras⇒1 cara</p> <p>Giro de borde corto de 1 cara⇒2 caras</p> <p>Giro de borde corto de 2 caras⇒1 cara</p>	Permite activar o desactivar la copia a 2 caras y seleccionar el borde largo o corto.	
diseño página de ambas caras	—		<p>BordeLarg⇒</p> <p>BordeLarg*</p> <p>BordeLarg⇒ BordeCort</p> <p>BordeCort⇒ BordeLarg</p> <p>BordeCort⇒ BordeCort</p>	Seleccione una opción de diseño de página cuando haga copias a 2 caras de N en 1 de un documento a 2 caras.	
◆ Guía avanzada del usuario					
 La configuración predeterminada viene marcada en negrita y con un asterisco.					

Nivel 1	Nivel 2	Nivel 3	Opciones	Descripciones	Consulte la página
Opciones (continuación)	Uso bandeja	—	Bandeja N.º 1 solamente Bandeja N.º 2 solamente Sólo MP MP>T1>T2* MP>T2>T1 T1>T2>MP T2>T1>MP (Bandeja N.º 2 solamente y T2 solo aparecen si ha instalado la Bandeja 2.)	Permite elegir la bandeja que se usará en el modo de copia.	Consulte ◆.
	Eliminar el color de fondo	—	No* Bajo Media Alta	Permite cambiar la cantidad de color de fondo que se va a quitar.	
	Guardar como acceso directo	—	Calidad Ampliar/Reducir Densidad Contraste Apilar/Ordenar Formato pág. Rojo Verde Azul Copia de 2 caras diseño página de ambas caras Uso bandeja Eliminar el color de fondo	Permite añadir la configuración actual como acceso directo.	


◆ Guía avanzada del usuario




La configuración predeterminada viene marcada en negrita y con un asterisco.




Escaneado

Nivel 1	Nivel 2	Nivel 3	Opciones	Descripciones	Consulte la página
a ocr	(Seleccionado por el ordenador)	Opciones	Consulte <i>Opciones (a OCR)</i> >> página 211.		Consulte +.
		Guardar como acceso directo	(Seleccionado por el ordenador)	Permite añadir la configuración actual como acceso directo.	
		Inicio	—	Permite iniciar el escaneado.	
a archivo	(Seleccionado por el ordenador)	Opciones	Consulte <i>Opciones (a archivo, a imagen y a correo electrónico)</i> >> página 212.		
		Guardar como acceso directo	(Seleccionado por el ordenador)	Permite añadir la configuración actual como acceso directo.	
		Inicio	—	Permite iniciar el escaneado.	
a imagen	(Seleccionado por el ordenador)	Opciones	Consulte <i>Opciones (a archivo, a imagen y a correo electrónico)</i> >> página 212.		
		Guardar como acceso directo	(Seleccionado por el ordenador)	Permite añadir la configuración actual como acceso directo.	
		Inicio	—	Permite iniciar el escaneado.	
a USB	Opciones	Consulte <i>Opciones (a USB)</i> >> página 213.			
	Guardar como acceso directo	—	Escaneo dobl cara Tipo de escaneado Resolución Tipo de archivo Tamaño del área de escaneado Nombre del archivo Tamaño de archivo Eliminar el color de fondo	Permite añadir la configuración actual como acceso directo.	
	Inicio	—	—	Permite iniciar el escaneado.	
a e-mail	(Seleccionado por el ordenador)	Opciones	Consulte <i>Opciones (a archivo, a imagen y a correo electrónico)</i> >> página 212.		
		Guardar como acceso directo	(Seleccionado por el ordenador)	Permite añadir la configuración actual como acceso directo.	
		Inicio	—	Permite iniciar el escaneado.	
+ Guía del usuario de software y en red					
 La configuración predeterminada viene marcada en negrita y con un asterisco.					

Nivel 1	Nivel 2	Nivel 3	Opciones	Descripciones	Consulte la página
al serv e-mail (MFC-L8650CDW solo se admite si se ha descargado IFAX)	Libreta direcc.	—	—	Permite seleccionar la dirección del destinatario de la libreta de direcciones.	Consulte +.
	Manual	—	—	Permite introducir manualmente la dirección del destinatario.	
	OK	Opciones	Consulte <i>Opciones (a servidor de correo electrónico)</i> >> página 216.		
		Guardar como acceso directo	Dirección Escaneo dobl cara Tipo de escaneado Resolución Tipo de archivo Tamaño del área de escaneado Tamaño de archivo	Permite añadir la configuración actual como acceso directo.	
	Inicio	—	Permite iniciar el escaneado.		
a FTP/SFTP	(Nombre del perfil)	Opciones	Consulte <i>Opciones (a FTP/SFTP y a red)</i> >> página 218.		
		Guardar como acceso directo	(Nombre del perfil)	Permite añadir la configuración actual como acceso directo.	
		Inicio	—	Permite iniciar el escaneado.	
a la red	(Nombre del perfil)	Opciones	Consulte <i>Opciones (a FTP/SFTP y a red)</i> >> página 218.		
		Guardar como acceso directo	(Nombre del perfil)	Permite añadir la configuración actual como acceso directo.	
		Inicio	—	Permite iniciar el escaneado.	
Escaneado WS (Aparece si ha instalado el controlador de escáner para el equipo conectado a la red a través de servicios web.)	Escaneado	—	—	Permite escanear datos usando el protocolo del servicio web.	
	Digital pra c elec	—	—		
	Digitaliz para fax	—	—		
	Digital pra impres	—	—		
+ Guía del usuario de software y en red					
 La configuración predeterminada viene marcada en negrita y con un asterisco.					

Opciones (a OCR)

Nivel 1	Nivel 2	Opciones	Descripciones	Consulte la página
Opciones	Escaneo dobl cara	Desactivado* Escaneado a doble cara : Borde largo Escaneado a doble cara : Borde corto	Permite seleccionar el modo de escaneado de 2 caras.	Consulte +.
	Config. de escaneo	Establecido en dispositivo Configurar desde el ordenador*	Para cambiar los ajustes mediante la pantalla táctil, seleccione Establecido en dispositivo.	
	Tipo de escaneado (Aparece cuando Config. de escaneo está ajustado en Establecido en dispositivo.)	Color Gris Blanco y negro*	Permite seleccionar el tipo de escaneado para el documento.	
	Resolución (Aparece cuando Config. de escaneo está ajustado en Establecido en dispositivo.)	100 ppp 200 ppp* 300 ppp 600 ppp	Permite seleccionar la resolución de escaneado para el documento.	
	Tipo de archivo (Aparece cuando Config. de escaneo está ajustado en Establecido en dispositivo.)	Texto* HTML RTF	Permite seleccionar el formato de archivo para el documento	
	Tamaño escan. (Aparece cuando Config. de escaneo está ajustado en Establecido en dispositivo.)	A4* Carta Legal	Permite seleccionar el tamaño de escaneado para el documento.	
+ Guía del usuario de software y en red				
 La configuración predeterminada viene marcada en negrita y con un asterisco.				

Opciones (a archivo, a imagen y a correo electrónico)


Nivel 1	Nivel 2	Opciones	Descripciones	Consulte la página
Opciones	Escaneo dobl cara	Desactivado* Escaneado a doble cara : Borde largo Escaneado a doble cara : Borde corto	Permite seleccionar el modo de escaneado de 2 caras.	Consulte +.
	Config. de escaneo	Establecido en dispositivo Configurar desde el ordenador*	Para cambiar los ajustes mediante la pantalla táctil, seleccione Establecido en dispositivo.	
	Tipo de escaneado (Aparece cuando Config. de escaneo está ajustado en Establecido en dispositivo.)	Color* Gris Blanco y negro	Permite seleccionar el tipo de escaneado para el documento.	
	Resolución (Aparece cuando Config. de escaneo está ajustado en Establecido en dispositivo.)	100 ppp 200 ppp* 300 ppp 600 ppp	Permite seleccionar la resolución de escaneado para el documento.	
	Tipo de archivo (Aparece cuando Config. de escaneo está ajustado en Establecido en dispositivo.)	(Cuando seleccione Color o Gris en Tipo de escaneado.) PDF* JPEG (Cuando seleccione Blanco y negro o Tipo de escaneado.) PDF* TIFF	Permite seleccionar el formato de archivo para el documento.	
	Tamaño escan. (Aparece cuando Config. de escaneo está ajustado en Establecido en dispositivo.)	A4* Carta Legal	Permite seleccionar el tamaño de escaneado para el documento.	
	Eliminar el color de fondo (Aparece cuando Config. de escaneo está ajustado en Establecido en dispositivo.)	No* Bajo Media Alta	Permite cambiar la cantidad de color de fondo que se va a quitar. Esta función no está disponible para el escaneado en blanco y negro.	

+ Guía del usuario de software y en red



La configuración predeterminada viene marcada en negrita y con un asterisco.

Opciones (a USB)


Nivel 1	Nivel 2	Opciones	Descripciones	Consulte la página
Opciones	Escaneo dobl cara	Desactivado* Escaneado a doble cara : Borde largo Escaneado a doble cara : Borde corto	Permite seleccionar el modo de escaneado de 2 caras.	Consulte + .
	Tipo de escaneado	Color* Gris Blanco y negro	Permite seleccionar el tipo de escaneado para el documento.	
	Resolución	(Cuando seleccione Color o Tipo de escaneado.) 100 ppp 200 ppp* 300 ppp 600 ppp Automático (Cuando seleccione Gris o Tipo de escaneado.) 100 ppp 200 ppp* 300 ppp Automático (Cuando seleccione Blanco y negro o Tipo de escaneado.) 200 ppp* 300 ppp 200x100	Permite seleccionar la resolución de escaneado para el documento.	
+ Guía del usuario de software y en red				
 La configuración predeterminada viene marcada en negrita y con un asterisco.				

Nivel 1	Nivel 2	Opciones	Descripciones	Consulte la página
Opciones (continuación)	Tipo de archivo	(Cuando seleccione Color o Gris en Tipo de escaneado.) PDF* JPEG PDF/A PDF seguro PDF firmado XPS (Cuando seleccione Blanco y negro o Tipo de escaneado.) PDF* PDF/A PDF seguro PDF firmado TIFF	Permite seleccionar el formato de archivo para el documento.	Consulte + .
	Tamaño del área de escaneado	A4* Carta Legal/Folio (MFC-L8850CDW y MFC-L9550CDW)	Para escanear un documento de tamaño Letter, Legal o Folio tendrá que modificar el ajuste de Tamaño del cristal de escaneado.	
	Nombre del archivo	XXXXXX (Fecha y año)	Permite introducir un nombre de archivo para los datos escaneados.	
	Tamaño de archivo	Pequeño Mediano* Grande	Permite seleccionar el tamaño de archivo para el escaneado en color o en escala de grises.	
	Eliminar el color de fondo	No* Bajo Media Alta	Permite cambiar la cantidad de color de fondo que se va a quitar.	


+ Guía del usuario de software y en red



La configuración predeterminada viene marcada en negrita y con un asterisco.

Nivel 1	Nivel 2	Opciones	Descripciones	Consulte la página
Opciones (continuación)	Ajus. Nuev. Predet	Escaneo dobl cara Tipo de escaneado Resolución Tipo de archivo Tamaño del área de escaneado Tamaño de archivo Eliminar el color de fondo	Permite guardar los ajustes de escaneado como configuración predeterminada.	Consulte + .
	Rest. Predeterm.	Sí No	Permite restaurar todos los ajustes de escaneado a la configuración de fábrica.	
+ Guía del usuario de software y en red				
 La configuración predeterminada viene marcada en negrita y con un asterisco.				

Opciones (a servidor de correo electrónico)

Nivel 1	Nivel 2	Opciones	Descripciones	Consulte la página
Opciones	Escaneo dobl cara	Desactivado* Escaneado a doble cara : Borde largo Escaneado a doble cara : Borde corto	Permite seleccionar el modo de escaneado de 2 caras.	Consulte +.
	Tipo de escaneado	Color* Gris Blanco y negro	Permite seleccionar el tipo de escaneado para el documento.	
	Resolución	(Cuando seleccione Color o Tipo de escaneado.) 100 ppp 200 ppp* 300 ppp 600 ppp Automático (Cuando seleccione Gris o Tipo de escaneado.) 100 ppp 200 ppp* 300 ppp Automático (Cuando seleccione Blanco y negro o Tipo de escaneado.) 200 ppp* 300 ppp 200x100	Permite seleccionar la resolución de escaneado para el documento.	
+ Guía del usuario de software y en red				
 La configuración predeterminada viene marcada en negrita y con un asterisco.				


Nivel 1	Nivel 2	Opciones	Descripciones	Consulte la página
Opciones (continuación)	Tipo de archivo	(Cuando seleccione Color o Gris en Tipo de escaneado.) PDF* JPEG PDF/A PDF seguro PDF firmado XPS (Cuando seleccione Blanco y negro o Tipo de escaneado.) PDF* PDF/A PDF seguro PDF firmado TIFF	Permite seleccionar el formato de archivo para el documento.	Consulte + .
	Tamaño del área de escaneado	A4* Carta Legal/Folio (MFC-L8850CDW y MFC-L9550CDW)	Para escanear un documento de tamaño Letter, Legal o Folio tendrá que modificar el ajuste de Tamaño del cristal de escaneado.	
	Tamaño de archivo	Pequeño Mediano* Grande	Permite seleccionar el tamaño de archivo para el escaneado en color o en escala de grises.	
	Ajus. Nuev. Predet	Escaneo dobl cara Tipo de escaneado Resolución Tipo de archivo Tamaño del área de escaneado Tamaño de archivo	Permite guardar los ajustes de escaneado como configuración predeterminada.	
	Rest. Predeterm.	Sí No	Permite restaurar todos los ajustes de escaneado a la configuración de fábrica.	


+ Guía del usuario de software y en red



La configuración predeterminada viene marcada en negrita y con un asterisco.


Opciones (a FTP/SFTP y a red)

Nivel 1	Nivel 2	Opciones	Descripciones	Consulte la página
Opciones	Escaneo dobl cara	Desactivado* Escaneado a doble cara : Borde largo Escaneado a doble cara : Borde corto	Permite seleccionar el modo de escaneado de 2 caras.	Consulte + .
	Tipo de escaneado	Color* Gris Blanco y negro	Permite seleccionar el tipo de escaneado para el documento.	
	Resolución	(Cuando seleccione Color o Tipo de escaneado.) 100 ppp 200 ppp* 300 ppp 600 ppp Automático (Cuando seleccione Gris o Tipo de escaneado.) 100 ppp 200 ppp* 300 ppp Automático (Cuando seleccione Blanco y negro o Tipo de escaneado.) 200 ppp* 300 ppp 200x100	Permite seleccionar la resolución de escaneado y el formato de archivo para el documento.	
+ Guía del usuario de software y en red				
 La configuración predeterminada viene marcada en negrita y con un asterisco.				

Nivel 1	Nivel 2	Opciones	Descripciones	Consulte la página
Opciones (continuación)	Tipo de archivo	(Cuando seleccione Color o Gris en Tipo de escaneado.) PDF* JPEG PDF/A PDF seguro PDF firmado XPS (Cuando seleccione Blanco y negro o Tipo de escaneado.) PDF* PDF/A PDF seguro PDF firmado TIFF	Permite seleccionar la resolución de escaneado y el formato de archivo para el documento.	Consulte +.
	Tamaño del área de escaneado	A4* Carta Legal/Folio (MFC-L8850CDW y MFC-L9550CDW)	Para escanear un documento de tamaño Letter, Legal o Folio tendrá que modificar el ajuste de Tamaño del cristal de escaneado.	
	Nombre del archivo	BRNXXXXXXXXXXXX* Presupuesto Report Pedido Contrato Cheque Recepción <Manual>	Permite seleccionar nombres de archivo predeterminados. Si selecciona <Manual>, es posible asignar un nombre al archivo como desee. "XXXXXXXXXXXX" es la dirección MAC/dirección Ethernet del equipo.	
	Tamaño de archivo	Pequeño Mediano* Grande	Permite seleccionar el tamaño de archivo para el escaneado en color o en escala de grises.	
	Eliminar el color de fondo	No* Bajo Media Alta	Permite cambiar la cantidad de color de fondo que se va a quitar.	
	Nombre usuario	—	Permite introducir el nombre de usuario.	
+ Guía del usuario de software y en red				
 La configuración predeterminada viene marcada en negrita y con un asterisco.				




Tóner


Nivel 1	Nivel 2	Opciones	Descripciones	Consulte la página
Vida útil del tóner	—	—	Permite ver la vida útil restante aproximada del tóner de cada color.	Consulte ◆ .
Impr de prueba	—	—	Permite imprimir la página de prueba de impresión.	
Calibración	Calibrar	Sí No	Permite ajustar la densidad del color o restaurar la calibración a la configuración de fábrica.	121
	Reiniciar	Sí No		
Registro	—	Sí No	Permite ajustar automáticamente la posición de impresión de cada color.	122
◆ Guía avanzada del usuario				
 La configuración predeterminada viene marcada en negrita y con un asterisco.				






Configuración Wi-Fi

Nivel 1	Nivel 2	Opciones	Descripciones	Consulte la página
Conf. Asistente	—	—	Permite configurar el servidor de impresión interno.	Consulte + .
WPS/AOSS	—	—	Permite configurar fácilmente los ajustes de red inalámbrica con el método de pulsación de un solo botón.	
Asistente WLAN	—	—	(Solo Windows®) Puede establecer la configuración de red inalámbrica mediante el CD-ROM de Brother.	
+ Guía del usuario de software y en red				
 La configuración predeterminada viene marcada en negrita y con un asterisco.				


 Acc. dir. **Accesos directos**

Nivel 1	Nivel 2	Nivel 3	Opciones	Descripciones	Consulte la página
Añadir acceso directo	Copiar	Recepción	Consulte <i>Copiar</i> >> página 205.	Permite seleccionar los ajustes deseados de los elementos predefinidos.	13
		Normal			
		2en1 (Id)			
		2en1			
		2 caras (1⇒2)			
		2 caras (2⇒2)			
		Ahorrar papel			
	Fax	Dirección	—	Permite almacenar números de fax para poder marcarlos pulsando este acceso directo.	14
		Resolución de fax	Estándar Fina Superfina Foto	Permite configurar la resolución de los faxes salientes.	14
		Fax de 2 caras	Desactivado Escaneado a doble cara : Borde largo Escaneado a doble cara : Borde corto	Permite seleccionar el modo de escaneado de fax de 2 caras.	14
		Contraste	Automático Claro Oscuro	Permite cambiar el contraste (más claro o más oscuro) de los faxes enviados.	14
		Multienvío	Añadir número (Opciones) Añadir número Añadir desde la libreta de direcciones Buscar en la libreta de direcciones	Permite enviar el mismo mensaje de fax a varios números de fax.	14
		Transmisión en tiempo real	Sí No	Permite enviar un fax sin utilizar la memoria.	14
 La configuración predeterminada viene marcada en negrita y con un asterisco.					


Nivel 1	Nivel 2	Nivel 3	Opciones	Descripciones	Consulte la página	
Añadir acceso directo (continuación)	Fax (continuación)	Configurar cubierta	Configurar cubierta Comen.cubierta Páginas totales	Permite enviar automáticamente una página de cubierta configurada previamente.	14	
		Modo satélite	Sí No	Si tiene problemas para enviar un fax al extranjero, ajuste esta opción en Sí.	14	
		Tamaño del área de escaneado	Carta A4 Legal/Folio (MFC-L8850CDW y MFC-L9550CDW)	Permite ajustar el área de escaneado del cristal de escaneado al tamaño del documento.	14	
	Escaneado	a archivo	(Seleccionado por el ordenador)	Permite escanear un documento en blanco y negro o en color en el ordenador.	15	
		a OCR	(Seleccionado por el ordenador)	Permite convertir el documento de texto en un archivo de texto editable.	15	
		a imagen	(Seleccionado por el ordenador)	Permite escanear una imagen en color en la aplicación de gráficos.	15	
		a USB	Escaneo dobl cara Tipo de escaneado Resolución Tipo de archivo Tamaño del área de escaneado Nombre del archivo Tamaño de archivo Eliminar el color de fondo	Permite escanear documentos en una unidad flash USB.	15	
		a e-mail	(Seleccionado por el ordenador)	Permite escanear un documento en blanco y negro o en color en su aplicación de correo electrónico.	15	
	 La configuración predeterminada viene marcada en negrita y con un asterisco.					

Nivel 1	Nivel 2	Nivel 3	Opciones	Descripciones	Consulte la página
Añadir acceso directo (continuación)	Escaneado (continuación)	al serv e-mail (MFC-L8650CDW solo se admite si se ha descargado IFAX)	Dirección Escaneo dobl cara Tipo de escaneado Resolución Tipo de archivo Tamaño del área de escaneado Tamaño de archivo	Permite escanear un documento en blanco y negro o en color en su servidor de correo electrónico.	15
		a la red	(Nombre del perfil)	Permite enviar los datos escaneados a un servidor CIFS de su red local o de Internet.	15
		a FTP/SFTP	(Nombre del perfil)	Permite enviar los datos escaneados por FTP o SFTP.	15
	Web	Skydrive® Box Picasa Web Albums™ Google Drive™ Flickr® Facebook Evernote® Dropbox	—	Permite conectar el equipo Brother a un servicio de Internet. Desde que se publicó este documento, es posible que los proveedores hayan añadido servicios web y/o hayan modificado los nombres de los servicios. Vaya al Brother Solutions Center para descargar la Guía de Web Connect, en http://solutions.brother.com/ .	17
			—		
			—		
			—		
			—		
			—		
			—		
	Aplicaciones	Escanear nota Delinear y escanear Delinear y copiar	—	Desde que se publicó este documento, es posible que los proveedores hayan añadido aplicaciones y/o hayan modificado los nombres de las aplicaciones. Vaya al Brother Solutions Center para descargar la Guía de Web Connect, en http://solutions.brother.com/ .	17
			—		
			—		
 (Selección e 1 acceso directo para renombrar/eliminar)	(Seleccione el botón del acceso directo).	Editar el nombre del acceso directo	—	Permite cambiar el nombre del acceso directo.	19
		Eliminar	—	Permite eliminar el acceso directo.	19
 La configuración predeterminada viene marcada en negrita y con un asterisco.					


Web (Pantalla Más1)

Nivel 1	Nivel 2	Opciones	Descripciones	Consulte la página
Skydrive®	—	—	Permite conectar el equipo Brother a un servicio de Internet.	Consulte ●.
Box	—	—		
Picasa Web Albums™	—	—		
Google Drive™	—	—		
Flickr®	—	—		
Facebook	—	—		
Evernote®	—	—		
Dropbox	—	—		
<p>● Vaya al Brother Solutions Center para descargar la Guía de Web Connect en http://solutions.brother.com/.</p>				
<p> La configuración predeterminada viene marcada en negrita y con un asterisco.</p>				

Aplic. (pantalla Más1)

Nivel 1	Nivel 2	Opciones	Descripciones	Consulte la página
Escanear nota	—	—	Permite conectar el equipo Brother a las aplicaciones Brother a través de Internet.	Consulte ●.
Delinear y escanear	—	—		
Delinear y copiar	—	—		
<p>● Vaya al Brother Solutions Center para descargar la Guía de Web Connect en http://solutions.brother.com/.</p>				
<p> La configuración predeterminada viene marcada en negrita y con un asterisco.</p>				

USB (pantalla Más2)

Nivel 1	Nivel 2	Nivel 3	Nivel 4	Opciones	Descripciones	Consulte la página
Escan. a USB	Consulte a <i>USB</i> >> página 209.					Consulte +.
Impresión directa	(Seleccionar archivo)	Conf. impr. (nº. de impresiones (de la 001 a la 999))	Tipo de papel	Fino Papel normal* Grueso Más grueso Papel reciclado Papel bond Etiqueta Sobre Sobre delgado Sobre grueso Papel satinado	Permite establecer el tipo de soporte de impresión cuando se imprime directamente desde la unidad flash USB.	66
			Tamaño papel	A4* Carta B5 (JIS) B5 (ISO) A5 A5 (Borde largo) A6 Ejecutivo Legal Folio 3"x5" Com-10 Monarch C5 DL		
+ Guía del usuario de software y en red						
 La configuración predeterminada viene marcada en negrita y con un asterisco.						

Nivel 1	Nivel 2	Nivel 3	Nivel 4	Opciones	Descripciones	Consulte la página
Impresión directa (continuación)	(Seleccionar archivo) (continuación)	Conf. impr. (nº. de impresiones (de la 001 a la 999)) (continuación)	Páginas múltiples	1en1* 2en1 4en1 9en1 16en1 25en1 1 en 2x2 páginas 1 en 3x3 páginas 1 en 4x4 páginas 1 en 5x5 páginas	Permite establecer el formato de página cuando se imprimen varias páginas directamente desde la unidad flash USB.	66
			Orientación	Vertical* Horizontal	Permite establecer la orientación de página cuando se imprime directamente desde la unidad flash USB.	66
			Ambas caras	No* Borde largo Borde corto	Permite elegir el formato de impresión a 2 caras cuando se imprime directamente desde la unidad flash USB.	66
			Intercalar	Sí* No	Permite activar o desactivar la ordenación de páginas cuando se imprime directamente desde la unidad flash USB.	66
			Uso bandeja	Automático* Sólo MP Bandeja N.º 1 solamente Bandeja N.º 2 solamente (Bandeja N.º 2 solamente solo aparece si ha instalado la Bandeja 2.)	Permite elegir la bandeja que se usará al imprimir directamente desde la unidad flash USB.	66

+ Guía del usuario de software y en red




La configuración predeterminada viene marcada en negrita y con un asterisco.


Nivel 1	Nivel 2	Nivel 3	Nivel 4	Opciones	Descripciones	Consulte la página
Impresión directa (continuación)	(Seleccionar archivo) (continuación)	Conf. impr. (nº. de impresiones (de la 001 a la 999)) (continuación)	Calidad impre.	Normal* Fina	Permite establecer la opción de calidad de impresión cuando se imprime directamente desde la unidad flash USB.	66
			Opción PDF	Documento* Documento y marca Documento y sellos	Permite establecer el ajuste de impresión directa USB para imprimir comentarios (Señalam.) o la fecha y hora en el archivo PDF junto con el texto.	66
	Imprimir índice	—	—	—	Permite imprimir una página de imágenes en miniatura.	66
	Config. predet.	Tipo de papel	—	Fino Papel normal* Grueso Más grueso Papel reciclado Papel bond Etiqueta Sobre Sobre delgado Sobre grueso Papel satinado	Permite establecer el tipo de soporte predeterminado cuando se imprime directamente desde la unidad flash USB.	68

+ Guía del usuario de software y en red



La configuración predeterminada viene marcada en negrita y con un asterisco.

Nivel 1	Nivel 2	Nivel 3	Nivel 4	Opciones	Descripciones	Consulte la página
Impresión directa (continuación)	Config. predet. (continuación)	Tamaño papel	—	A4* Carta B5 (JIS) B5 (ISO) A5 A5 (Borde largo) A6 Ejecutivo Legal Folio 3"x5" Com-10 Monarch C5 DL	Permite establecer el tamaño del papel predeterminado cuando se imprime directamente desde la unidad flash USB.	68
		Páginas múltiples	—	1en1* 2en1 4en1 9en1 16en1 25en1 1 en 2x2 páginas 1 en 3x3 páginas 1 en 4x4 páginas 1 en 5x5 páginas	Permite ajustar el estilo de página predeterminado cuando se imprimen varias páginas directamente desde la unidad flash USB.	68
		Orientación	—	Vertical* Horizontal	Permite establecer la orientación de página predeterminada cuando se imprime directamente desde la unidad flash USB.	68
+ Guía del usuario de software y en red						
 La configuración predeterminada viene marcada en negrita y con un asterisco.						

Nivel 1	Nivel 2	Nivel 3	Nivel 4	Opciones	Descripciones	Consulte la página
Impresión directa (continuación)	Config. predet. (continuación)	Intercalar	—	Si* No	Permite activar o desactivar la ordenación de páginas predeterminada cuando se imprime directamente desde la unidad flash USB.	68
		Calidad impre.	—	Normal* Fina	Permite establecer la opción de calidad de impresión predeterminada cuando se imprime directamente desde la unidad flash USB.	68
		Opción PDF	—	Documento* Documento y marca Documento y sellos	Permite establecer la configuración de impresión directa USB predeterminada para imprimir comentarios (Señalam.) o la fecha y hora en el archivo PDF junto con el texto.	68
		Imprimir índice	—	Simple* Detalles	Permite establecer la opción de impresión del índice, el formato sencillo o los detalles predeterminados.	68
+ Guía del usuario de software y en red						
 La configuración predeterminada viene marcada en negrita y con un asterisco.						

Introducción de texto

Cuando necesite introducir texto en el equipo, aparecerá el teclado en la pantalla táctil.

Pulse **A 1 @** para seleccionar entre letras, números o caracteres especiales.

Pulse **↑ aA** para seleccionar entre mayúsculas y minúsculas.



Inserción de espacios

Para introducir un espacio, pulse **Barra espaciadora** o ►.

Corrección de errores

Si ha introducido un carácter incorrecto y desea cambiarlo, utilice los botones de flecha para desplazar el cursor bajo el carácter incorrecto. Pulse **←** y, a continuación, introduzca el carácter correcto. También puede insertar letras si mueve el cursor e introduce un carácter.

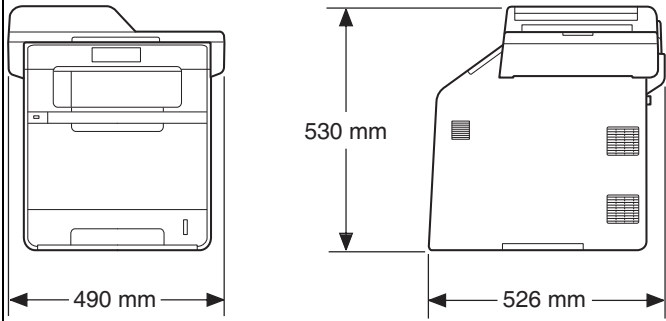
Si la pantalla no muestra **←**, pulse **←** varias veces hasta que haya borrado el carácter incorrecto. Introduzca los caracteres correctos.

NOTA

- Los caracteres disponibles pueden variar en función del país.
- El diseño del teclado puede variar según el ajuste que esté introduciendo.

Generales

Modelo		MFC-L8650CDW	MFC-L8850CDW	MFC-L9550CDW
Tipo de impresora		Láser		
Método de impresión		Impresora láser electrofotográfica (una sola pasada)		
Capacidad de la memoria	Estándar	256 MB		
	Opcional	1 ranura: DDR2 SO-DIMM (144 pines) de hasta 256 MB		
LCD (pantalla de cristal líquido)		Pantalla táctil LCD TFT en color ¹ y panel táctil de 3,7 pulgadas (93,4 mm)	Pantalla táctil LCD TFT en color ¹ y panel táctil de 4,85 pulgadas (123,2 mm)	
Fuente de alimentación		220 - 240 V CA 50/60 Hz		
Consumo eléctrico ² (medio)	Máximo	Aprox. 1.200 W		
	Impresión	Aprox. 565 W a 25 °C		
	Impresión (Modo sin ruido)	Aprox. 355 W a 25 °C		
	Copia	Aprox. 565 W a 25 °C		
	Copia (Modo sin ruido)	Aprox. 355 W a 25 °C		
	Preparado	Aprox. 65 W a 25 °C		
	Espera	Aprox. 9,5 W	Aprox. 10,5 W	
	Hibernación	Aprox. 1,7 W	Aprox. 1,9 W	
	Desconexión ^{3 4}	Aprox. 0,04 W		
Dimensiones		MFC-L8650CDW		

Modelo	MFC-L8650CDW	MFC-L8850CDW	MFC-L9550CDW
	MFC-L8850CDW, MFC-L9550CDW		
			
Pesos (con consumibles)	30,4 kg	31,0 kg	

¹ Medida diagonalmente

² Conexiones USB a ordenador

³ Medido de acuerdo con IEC 62301 Edition 2.0

⁴ El consumo de electricidad varía ligeramente dependiendo del entorno de uso o desgaste de la pieza.

Modelo		MFC-L8650CDW	MFC-L8850CDW	MFC-L9550CDW	
Nivel de ruido	Presión sonora	Impresión	LpAm = 55 dB (A)	LpAm = 56 dB (A)	
		Imprimiendo (modo sin ruido)	LpAm = 52 dB (A)	LpAm = 53 dB (A)	
		Preparado	LpAm = 28 dB (A)		
	Potencia acústica	Copia ^{1 2} (Color)	LWAd = 6,73 B (A)	LWAd = 6,71 B (A)	
		Copia ^{1 2} (Monocromo)	LWAd = 6,70 B (A)	LWAd = 6,71 B (A)	
		Imprimiendo (modo sin ruido)	LWAd = 6,40 B (A)	LWAd = 6,36 B (A)	
		Preparado ^{1 2}	LWAd = 4,05 B (A)		
Temperatura		En servicio	De 10 a 32 °C		
		Almacenamiento	De 0 a 40 °C		
Humedad		En servicio	De 20 a 80% (sin condensación)		
		Almacenamiento	De 10 a 90% (sin condensación)		
Unidad ADF (Alimentador automático de documentos)		Hasta 35 páginas	Hasta 50 páginas		
		Para obtener los mejores resultados recomendamos: Temperatura: de 20 a 30 °C Humedad: 50% a 70% Papel: 80 g/m ²			

¹ Medida conforme al método descrito en RAL-UZ171.

² Los equipos de oficina con LWAd > 6,30 B (A) no son apropiados para utilizarse en salas donde las personas requieren altos niveles de concentración. Dichos equipos deben colocarse en salas separadas debido a la emisión de ruido.

Tamaño del documento

Modelo		MFC-L8650CDW	MFC-L8850CDW	MFC-L9550CDW
Tamaño del documento (1 cara)	Ancho de la unidad ADF	De 147,3 a 215,9 mm		
	Longitud de la unidad ADF	De 147,3 a 355,6 mm		
	Ancho del cristal de escáner	Máx. 215,9 mm		
	Longitud del cristal de escaneado	Máx. 297,0 mm	Máx. 355,6 mm	
Tamaño del documento (2 caras)	Ancho de la unidad ADF	De 147,3 a 215,9 mm		
	Longitud de la unidad ADF	De 147,3 a 355,6 mm		

Soportes de impresión

Modelo		MFC-L8650CDW	MFC-L8850CDW	MFC-L9550CDW
Entrada de papel	Bandeja de papel 1 (estándar)	Tipo de papel	Papel normal, papel fino, papel reciclado	
		Tamaño del papel	A4, Letter, B5 (JIS), A5, A5 (borde largo), A6, Ejecutivo, Legal, Folio	
		Peso del papel	De 60 a 105 g/m ²	
		Máxima capacidad de papel	Hasta 250 hojas de papel normal de 80 g/m ²	
	Bandeja multipropósito (bandeja MP)	Tipo de papel	Papel normal, papel fino, papel grueso, papel más grueso, papel reciclado, papel Bond, etiqueta, sobre, sobre fino, sobre grueso, papel satinado	
		Tamaño del papel	Ancho: de 76,2 a 215,9 mm Largo: de 127,0 a 355,6 mm	
		Peso del papel	De 60 a 163 g/m ²	
		Máxima capacidad de papel	Hasta 50 hojas de papel normal de 80 g/m ²	
	Bandeja de papel 2 (opcional)	Tipo de papel	Papel normal, papel fino, papel reciclado	
		Tamaño del papel	A4, Letter, B5 (JIS), A5, Ejecutivo, Legal, Folio	
		Peso del papel	De 60 a 105 g/m ²	
		Máxima capacidad de papel	Hasta 500 hojas de papel normal de 80 g/m ²	
Salida del papel ¹	Bandeja de salida boca abajo	Hasta un máximo de 150 hojas de papel normal de 80 g/m ² (entrega boca abajo en la bandeja de salida boca abajo)		
	Bandeja de salida boca arriba	Una hoja (entrega boca arriba en la bandeja de salida boca arriba)		
2 caras	Impresión a 2 caras automática	Tipo de papel	Papel normal, papel fino, papel reciclado, papel satinado	
		Tamaño del papel	A4	
		Peso del papel	De 60 a 105 g/m ²	

¹ Para las etiquetas, se recomienda retirar las páginas impresas de la bandeja de salida del papel inmediatamente después de que salgan del equipo para evitar que puedan mancharse.

Fax

Modelo	MFC-L8650CDW	MFC-L8850CDW	MFC-L9550CDW
Compatibilidad	ITU-T Super Grupo 3		
Sistema de codificación	MH/MR/MMR/JBIG		
Velocidad del módem	33.600 bps (con recuperación automática)		
Recepción de impresión a 2 caras	Sí		
Envío a 2 caras automático	Sí (desde la unidad ADF)		
Ancho de escaneado	Máx. 208 mm		
Ancho de impresión	Máx. 208 mm		
Escala de grises	8 bits/256 niveles		
Resolución	Estándar 203 × 98 ppp		
	Fina 203 × 196 ppp		
	Superfina 203 × 392 ppp		
	Foto 203 × 196 ppp		
Libr. direc.	300 entradas		
Grupos	Hasta 20		
Multienvío	350 (300 Libreta de direcciones/50 Marcación manual)		
Remarcación automática	3 veces, a intervalos de 5 minutos		
Transmisión desde la memoria	Hasta 500 ¹ páginas		
Recepción sin papel	Hasta 500 ¹ páginas		

¹ Por "páginas" se entiende lo especificado en la "Tabla de pruebas ITU-T #1" (una carta comercial normal, con resolución estándar y código JBIG). Las especificaciones y la documentación impresa están sujetas a modificación sin previo aviso.

Copia

Modelo		MFC-L8650CDW	MFC-L8850CDW	MFC-L9550CDW
Ancho de copia		Máx. 210 mm		
Copia a 2 caras automática		Sí (desde la unidad ADF)		
Copias múltiples		Apila o clasifica hasta 99 páginas		
Ampliar/Reducir		25% a 400% (en incrementos de 1%)		
Resolución		Hasta 1.200 × 600 ppp		
Tiempo de salida de la primera copia ¹	Monocromo	Menos de 18 segundos a 23 °C / 230 V		
	Color	Menos de 20 segundos a 23 °C / 230 V		

¹ Desde el modo preparado y la bandeja estándar.

Escáner

Modelo		MFC-L8650CDW	MFC-L8850CDW	MFC-L9550CDW
Color/Monocromo		Sí/Sí		
Compatible con TWAIN		Sí (Windows® XP / Windows Vista® / Windows® 7 / Windows® 8 / Mac OS X v10.7.5 / 10.8.x / 10.9.x ¹)		
Compatible con WIA		Sí (Windows® XP / Windows Vista® / Windows® 7/Windows® 8)		
Compatible con ICA		Sí (Mac OS X v10.7.5 / 10.8.x / 10.9.x)		
Intensidad del color	Color	Procesamiento en color de 48 bits (entrada) Procesamiento en color de 24 bits (salida)		
	Escala de grises	Procesamiento en color de 16 bits (entrada) Procesamiento en color de 8 bits (salida)		
Resolución		Hasta 19200 × 19200 ppp (interpolada) ² Hasta 1200 × 2400 ppp (óptica) ² (desde el cristal de escaneado) Hasta 1200 × 600 ppp (óptica) ² (desde la unidad ADF)		
Ancho de escaneado		Máx. 210 mm		
Escaneado a 2 caras automático		Sí (desde la unidad ADF)		

¹ Para obtener las últimas actualizaciones de controladores para la versión de OS X que esté utilizando, visite <http://solutions.brother.com/>.

² Escaneado máximo de 1200 × 1200 ppp con el controlador WIA en Windows® XP, Windows Vista®, Windows® 7 y Windows® 8 (con la utilidad del escáner se puede seleccionar una resolución de hasta 19200 × 19200 ppp).

Impresora

Modelo		MFC-L8650CDW	MFC-L8850CDW	MFC-L9550CDW
Impresión a 2 caras automática		Sí		
Emulaciones		PCL6, BR-Script3 (PostScript® 3™)		
Resolución		Calidad de 600 ppp × 600 ppp 2.400 ppp (2.400 × 600)		
Velocidad de impresión (a 2 caras)	Monocromo	Hasta 14 caras/minuto (hasta 7 hojas/minuto) (tamaño A4) ¹		
	Color	Hasta 14 caras/minuto (hasta 7 hojas/minuto) (tamaño A4) ¹		
Velocidad de impresión	Monocromo	Hasta 28 páginas/minuto (tamaño A4) ¹	Hasta 30 páginas/minuto (tamaño A4) ¹	
	Color	Hasta 28 páginas/minuto (tamaño A4) ¹	Hasta 30 páginas/minuto (tamaño A4) ¹	
Tiempo de la primera copia impresa ²	Monocromo	Menos de 15 segundos a 23 °C / 230 V		
	Color	Menos de 15 segundos a 23 °C / 230 V		

¹ La velocidad de impresión puede variar en función del tipo de documento que está imprimiendo.

² Desde el modo preparado y la bandeja estándar.

Interfaces

Modelo	MFC-L8650CDW	MFC-L8850CDW	MFC-L9550CDW
USB	USB 2.0 Hi-Speed ^{1 2} Es recomendable que utilice un cable USB 2.0 (Tipo A/B) con una longitud máxima de 2,0 metros.		
Ethernet ³	10BASE-T/100BASE-TX Utilice un cable de par trenzado de conexión continua de categoría 5 (o superior).		
LAN inalámbrica ³	IEEE 802.11b/g/n (modo Infraestructura/modo Ad-hoc) IEEE 802.11g (Wi-Fi Direct)		

¹ El equipo dispone de una interfaz USB 2.0 de velocidad completa. El equipo puede conectarse también a un ordenador que disponga de una interfaz USB 1.1.

² Los puertos USB de otros fabricantes no son compatibles.

³ Para obtener información detallada sobre las especificaciones de red, consulte *Red* ►► página 241 y Guía del usuario de software y en red.

Red

NOTA

Para obtener más información acerca de las especificaciones de la red, ►► Guía del usuario de software y en red.

Modelo		MFC-L8650CDW	MFC-L8850CDW	MFC-L9550CDW
LAN		Puede conectar su equipo a una red para poder utilizar las funciones Impresión en red, Escaneado en red, Envío PC-FAX, Recepción PC-FAX (solo Windows®) y Configuración remota ¹ . También se incluye el software de administración de redes BRAdmin Light ^{2 3} de Brother.		
Protocolos	IPv4	ARP, RARP, BOOTP, DHCP, APIPA (Auto IP), Resolución de nombres WINS/NetBIOS, Resolución DNS, mDNS, Respondedor LLMNR, LPR/LPD, Custom Raw Port/Port9100, POP3, Cliente SMTP, IPP/IPPS, Cliente y servidor FTP, Cliente CIFS, Servidor TELNET, SNMPv1/v2c/v3, Servidor HTTP/HTTPS, Cliente y servidor TFTP, ICMP, Servicios Web (impresión/escaneado), Cliente SNTP, LDAP ⁴ , IMAP4		
	IPv6	NDP, RA, Resolución DNS, mDNS, Respondedor LLMNR, LPR/LPD, Custom Raw Port/Port9100, POP3, IPP/IPPS, Cliente y servidor FTP, Cliente CIFS, Servidor TELNET, SNMPv1/v2c/v3, Servidor HTTP/HTTPS, Cliente y servidor TFTP, Cliente SMTP, ICMPv6, Cliente SNTP, Servicios Web (impresión/escaneado), LDAP ⁴ , IMAP4		
Protocolos de seguridad	Cableada	APOP, SMTP-AUTH, SSL/TLS (IPPS, HTTPS, SMTP, POP3, IMAP4), SNMP v3, 802.1x (EAP-MD5, EAP-FAST, PEAP, EAP-TLS, EAP-TTLS), Kerberos, IPsec		
	Inalámbrica	APOP, SMTP-AUTH, SSL/TLS (IPPS, HTTPS, SMTP, POP3, IMAP4), SNMP v3, 802.1x (LEAP, EAP-FAST, PEAP, EAP-TLS, EAP-TTLS), Kerberos, IPsec		
Seguridad en las redes inalámbricas		WEP de 64/128 bits, WPA-PSK (TKIP/AES), WPA2-PSK (AES)		
Utilidad de asistencia para la configuración de redes inalámbricas	AOSS™	Sí		
	WPS	Sí		

¹ Consulte *Requisitos del ordenador* ►► página 243.

² (Windows®) BRAdmin Light de Brother está disponible en el CD-ROM que acompaña al equipo. (Macintosh) BRAdmin Light de Brother puede descargarse en <http://solutions.brother.com/>.

³ (Windows®) Si necesita una administración de equipo más avanzada, use la versión más reciente de la utilidad BRAdmin Professional de Brother, disponible para descargar en <http://solutions.brother.com/>.

⁴ MFC-L8650CDW solo se admite si se ha descargado IFAX.

Función de impresión directa

Modelo	MFC-L8650CDW	MFC-L8850CDW	MFC-L9550CDW
Compatibilidad	PDF versión 1.7 ¹ , JPEG, Exif + JPEG, PRN (creado por el controlador de impresora Brother), TIFF (escaneado por todos los modelos MFC o DCP de Brother), XPS versión 1.0		
Interfaz	Interfaz directa USB		

¹ No se admiten datos de PDF que contengan archivos de imágenes JBIG2 o JPEG2000, o archivos de transparencias.

Requisitos del ordenador

Plataforma informática y versión del sistema operativo		Interfaz de ordenador			Procesador	Espacio en el disco duro para la instalación	
		USB ²	10/100Base-TX (Ethernet)	Inalámbrica 802.11b/g/n		Para controladores	Para aplicaciones
Sistema operativo Windows®	Windows® XP Home ^{1 4} Windows® XP Professional ^{1 4}	Impresión PC-FAX ³ Escaneado			Procesador de 32 bits (x86) o de 64 bits (x64)	150 MB	500 MB
	Windows® XP Professional x64 Edition ^{1 4}				Procesador de 64 bits (x64)		
	Windows Vista® ^{1 4}				Procesador de 32 bits (x86) o de 64 bits (x64)	500 MB	1,2 GB
	Windows® 7 ^{1 4}					650 MB	1,2 GB
	Windows® 8 ^{1 4}						
	Windows Server® 2003				N/D	Impresión	
	Windows Server® 2003 x64 Edition	Procesador de 64 bits (x64)					
	Windows Server® 2008	Procesador de 32 bits (x86) o de 64 bits (x64)					
	Windows Server® 2008 R2						
	Windows Server® 2012	Procesador de 64 bits (x64)					
Windows Server® 2012 R2							
Sistema operativo Macintosh	Mac OS X v10.7.5 OS X v10.8.x OS X v10.9.x	Impresión PC-FAX (envío) ³ Escaneado			Procesador Intel®	80 MB	400 MB

¹ Para WIA, resolución 1200 x 1200. La utilidad del escáner de Brother permite mejorar la resolución hasta 19200 x 19200 ppp.

² Los puertos USB de otros fabricantes no son compatibles.

³ PC-FAX admite solo blanco y negro.

⁴ Nuance™ PaperPort™ 12SE solamente es compatible con Windows® XP Home (SP3 o superior), Windows® XP Professional (SP3 o superior), Windows® XP Professional x64 Edition (SP2 o superior), Windows Vista® (SP2 o superior), Windows® 7 y Windows® 8.

Para obtener las actualizaciones de controladores más recientes, visite <http://solutions.brother.com/>.

Todas las marcas comerciales, nombres de marca y de producto son propiedad de sus respectivas compañías.

Consumibles

Modelo			MFC-L8650CDW	MFC-L8850CDW	MFC-L9550CDW	Nombre del modelo
Cartucho de tóner	En la caja	Negro	Aprox. 2.500 páginas A4 o Letter ¹		Aprox. 6.000 páginas A4 o Letter ¹	—
		Cian Magenta Amarillo	Aprox. 1.500 páginas A4 o Letter ¹		Aprox. 6.000 páginas A4 o Letter ¹	—
	Estándar	Negro	Aprox. 2.500 páginas A4 o Letter ¹		—	TN-321BK
		Cian Magenta Amarillo	Aprox. 1.500 páginas A4 o Letter ¹		—	TN-321C TN-321M TN-321Y
		Negro	Aprox. 4.000 páginas A4 o Letter ¹		—	TN-326BK
	Larga duración	Cian Magenta Amarillo	Aprox. 3.500 páginas A4 o Letter ¹		—	TN-326C TN-326M TN-326Y
		Negro	—	Aprox. 6.000 páginas A4 o Letter ¹	—	TN-329BK TN-329C TN-329M TN-329Y
	Súper larga duración	Cian Magenta Amarillo	—		—	—
		Negro	—		Aprox. 6.000 páginas A4 o Letter ¹	—
	Unidad de tambor		Aprox. 25.000 páginas A4 o Letter (1 página/trabajo) ²			DR-321CL
Unidad de correa		Aprox. 50.000 páginas A4 o Letter (5 página/trabajo) ³			BU-320CL	
		Aprox. 20.000 páginas A4 o Letter (1 página/trabajo) ³				
Recipiente de tóner residual		Aprox. 50.000 páginas A4 o Letter ⁴			WT-320CL	

¹ El rendimiento aproximado del cartucho se declara de acuerdo con ISO/IEC 19798.

² La vida útil del tambor es aproximada y puede variar según el uso.

³ La vida útil de la correa es aproximada y puede variar según el uso.

⁴ La vida útil del recipiente de tóner residual es aproximada y puede variar según el tipo de uso.

Información importante relativa a la vida útil del cartucho de tóner

Configuración de Color/Monocromo en el controlador de impresora

Los usuarios pueden cambiar la configuración de Color/Monocromo en el controlador de impresora del siguiente modo:

■ Automática

El equipo comprueba el contenido de sus documentos en color. Si detecta color en alguna parte del documento, imprimirá todo el documento usando los cartuchos de colores. En otras palabras, mezclará algunos de los tóners para obtener todas las tonalidades detectadas en el documento, aumentando la densidad del tóner aplicado en la página. Si no se detecta contenido en color, imprimirá el documento en monocromo.

La configuración predeterminada del equipo es **Automática**.

NOTA

El sensor de color del equipo es muy sensible y puede detectar texto negro descolorido o un fondo de color hueso como color. Si sabe que el documento es en blanco y negro y desea conservar el tóner de color, seleccione el modo **Monocromo**.

■ Color

Independientemente de que el documento sea monocromo o contenga color, el equipo imprimirá el documento usando los cartuchos de colores.

■ Monocromo

Seleccione este modo si su documento solo contiene texto y/u objetos en negro y en escala de grises. Si el documento contiene color, este modo imprime el documento en 256 niveles de gris usando el tóner negro.

NOTA

Si el tóner cian, magenta o amarillo llega al final de su vida útil durante la impresión de un documento en color, el trabajo de impresión no se podrá completar. Puede cancelar el trabajo de impresión y optar por volver a iniciarlo en modo **Monocromo**, siempre y cuando haya tóner negro disponible.

Para obtener más información acerca de la configuración del controlador de la impresora, >> Guía del usuario de software y en red.

Vida útil del cartucho de tóner

Este producto detecta la vida útil de los cartuchos de tóner mediante los dos métodos siguientes:

- **Detección contando los puntos de cada color que son necesarios para crear una imagen**

■ Detección contando las rotaciones del rodillo de desarrollo

Este producto tiene una función que cuenta los puntos de cada color que se usan para imprimir cada documento y las rotaciones del rodillo de desarrollo de cada cartucho de tóner. La operación de impresión se detendrá cuando se alcance alguno de los límites superiores. El límite superior se establece por encima del número de puntos o rotaciones que necesitaría el cartucho para imprimir de acuerdo a la capacidad declarada. Esta función pretende reducir el riesgo de que la calidad de impresión sea deficiente y de que se dañe el equipo.

Hay dos mensajes que indican que el tóner se acerca al final de su vida útil o lo alcanza:

Tóner bajo y Cambie tóner.

Tóner bajo aparece en la pantalla LCD cuando el número de puntos o rotaciones del rodillo de desarrollo se acerca a su límite máximo. Cambie tóner aparece en la pantalla LCD cuando el número de puntos o rotaciones del rodillo de desarrollo alcanza su límite máximo.

Corrección del color

El número de rotaciones del rodillo de desarrollo que se cuentan pueden no incluir solamente las operaciones normales, tales como la impresión y la copia, sino también los ajustes del equipo como la calibración del color y el registro del color.

■ Calibración del color (ajuste de la densidad del color)

Para obtener una calidad de impresión estable, la densidad de cada cartucho de tóner debe mantenerse en un valor fijo. Si no se puede mantener el equilibrio de densidad entre los colores, el matiz se vuelve inestable y no es posible realizar una reproducción del color. La densidad del tóner puede cambiar debido a cambios químicos en el tóner que afectan a su carga eléctrica, al deterioro de la unidad de desarrollo y a los niveles de temperatura y humedad del dispositivo. Cuando se realiza la calibración, se imprimen patrones de prueba de ajuste de nivel de densidad en la unidad de correa.

La calibración se realiza principalmente en las siguientes ocasiones:

- Cuando selecciona manualmente la calibración en el panel de control o en el controlador de impresora.
(Realice la calibración si es necesario mejorar la densidad del color.)
- Cuando se sustituye un cartucho de tóner usado por uno nuevo.
- Cuando la impresora detecta cambios en la temperatura ambiental y la humedad.
- Cuando se alcanza un número especificado de páginas impresas.

■ Registro del color (corrección de la posición del color)

En este dispositivo, la unidad de tambor y la unidad de desarrollo están preparadas para negro (K), amarillo (Y), magenta (M) y cian (C), respectivamente. Cuatro imágenes en color se combinan en una sola imagen y, por lo tanto, pueden producirse errores en el registro del color (es decir, en la alineación de las cuatro imágenes en color). Cuando se producen errores de registro, se imprimen patrones de prueba de corrección de registro en la unidad de correa.

El registro se realiza principalmente en las siguientes ocasiones:

- Cuando selecciona manualmente el registro en el panel de control.
(Realice el registro si es necesario corregir un error de registro del color.)
- Cuando se alcanza un número especificado de páginas impresas.

A

Apple Macintosh	
>> Guía del usuario de software y en red.	
Atrás	7
Automática	
Recepción de fax	46
Detección de fax	48
Remarcación de fax	60
Ayuda	
Mensajes en la pantalla táctil	169
Tablas de ajustes	170

B

Brother	
aplicaciones	17, 224

C

Calidad	
impresión	158
Cancelar	7
Cartuchos de tóner	
sustitución	79
Códigos de fax	
Código de activación remota	58
Código de desactivación remota	58
modificación	59
Compensación	157
Conectividad de red	240
Conexión	
TAD externo	
(contestador automático)	55
teléfono externo	57
Conexiones de líneas múltiples (PBX)	56
Configuración remota	
>> Guía del usuario de software y en red.	
Consumible	75, 76, 77
Contestador automático (TAD)	
conexión	55
ControlCenter2 (Macintosh)	
>> Guía del usuario de software y en red.	
ControlCenter4 (Windows®)	
>> Guía del usuario de software y en red.	
Cristal de escaneado	
uso	40

D

Dimensiones	231
Documento	
cómo cargar	39, 40

E

Escala de grises	236, 238
Escaneado	
>> Guía del usuario de software y en red.	
Escaneado de un documento	
a un ordenador	70
Etiquetas	25, 34, 35, 38
Extensión telefónica, uso	58

F

Fax, independiente	
envío	41
interferencias en la línea	
telefónica	157
recepción	
desde una extensión telefónica ...	57, 58
Detección de fax	48
interferencias en la línea	
telefónica	157
Número de timbres, ajuste	47
Folio	31, 35

I

Impresión	
>> Guía del usuario de software y en red.	
Impresión directa	65, 66
especificación	242
Imprimir	
calidad	158
controladores	239
documento desde el ordenador	69
especificaciones	239
problemas	148, 150
resolución	239
Información general del panel de control ...	6
Información sobre el equipo	
cómo restablecer el equipo	168
número de serie	167
Operaciones de restauración	167
versión del firmware	167
Informes	
Verificación de la transmisión	43
Inicio	7

L

Lector de NFC (Near Field Communication)	6
Libr. direc.	
configuración	61
modificación	62
uso	60
Limpieza	
escáner	105
hilos de corona	110
unidad de tambor	113
ventanas del escáner láser	107
Línea telefónica	
conexiones	55
interferencias	157
líneas múltiples (PBX)	56
problemas	150

M

Macintosh	
>> Guía del usuario de software y en red.	
Mantenimiento, rutinario	103
sustitución	
cartuchos de tóner	79
recipiente de tóner residual	96
unidad de correa	91
unidad de tambor	85
Manual	
marcación	60
recepción	46
Marcación	
Libr. direc.	60
manual	60
remarcación automática de fax	60
una pausa	61
Memoria	231
Mensaje de memoria agotada	133
Mensajes de error en la pantalla táctil ...	125
Error de com.	129
Imposible escanear	130
Imposible imprimir XX	130
Sin memoria	133
Sin papel	133
Modo Fax/Tel	
Código de activación remota	58
Código de desactivación remota	58
contestación desde una extensión telefónica	58
Detección de fax	48
Duración del timbre F/T (doble timbre)	47
Número de timbres	47
recepción de faxes	57
Modo, entrada	
copia	63
escaneado	73
fax	41

N

- Nuance™ PaperPort™ 12SE
 - Guía del usuario de software y en red y la Ayuda de la aplicación PaperPort™ 12SE para acceder a las Guías de procedimiento.
- Número de serie
 - cómo encontrarlo
 - Ver parte interior de la cubierta frontal
- Número de timbres, ajuste47

P

- Pantalla táctil LCD (pantalla de cristal líquido) 6, 169
- Papel 34
 - capacidad de la bandeja 35
 - cómo cargar 23
 - en la bandeja de papel 23
 - en la bandeja multipropósito (bandeja MP) 25
 - recomendado 34, 35
 - tamaño 31, 34
 - tipo 31, 34
- Pausa 61
- PC-FAX
 - Guía del usuario de software y en red.
- Pesos 232
- Presto! PageManager
 - Guía del usuario de software y en red y la Ayuda de la aplicación Presto! PageManager.
- Programación del equipo 169

R

- Recipiente de tóner residual
 - sustitución 96
 - Red
 - escaneado
 - Guía del usuario de software y en red.
 - fax
 - Guía del usuario de software y en red.
 - impresión
 - Guía del usuario de software y en red.
 - Red inalámbrica
 - Guía del usuario de software y en red.
 - Remarcación 60
 - Resolución
 - copia 237
 - escaneado 238
 - fax (normal, fina, superfina, foto) 236
 - impresión 239
- ## S
- Sobres 34, 35, 37
 - Solución de problemas 148
 - atasco de documento 137, 138
 - atasco de
 - papel 139, 140, 141, 143, 146
 - mensajes de error en la pantalla táctil ... 125
 - mensajes de mantenimiento en la pantalla táctil 125
 - si tiene problemas
 - calidad de impresión 158
 - calidad de la copia 154
 - envío de faxes 152
 - escaneado 154
 - impresión 148, 150
 - línea telefónica 157
 - llamadas entrantes 153
 - manipulación del papel 149
 - recepción de faxes 151
 - red 155
 - software 154
 - Sustitución
 - cartuchos de tóner 79
 - recipiente de tóner residual 96
 - unidad de correa 91
 - unidad de tambor 85

T

Tablas de ajustes	170
TAD (contestador automático), externo ...	46
conexión	55
grabación OGM	56
Tel/R	57, 58
Teléfono externo, conexión	57
Teléfono inalámbrico (que no sea de Brother)	58
Texto, introducción	230
Tomas	
EXT	
TAD (contestador automático)	55
teléfono externo	57

U

Unidad ADF (alimentador automático de documentos)	
uso	39
Unidad de correa	
sustitución	91
Unidad de tambor	
limpieza	110, 113
sustitución	85

V

Vida útil del cartucho de tóner	245
VoIP	157
Volumen, ajuste	
alarma	22
altavoz	22
timbre	21

W

Wi-Fi Direct™	12
Windows®	
➤➤ Guía del usuario de software y en red.	

brother

**Visítenos en la World Wide Web.
<http://www.brother.com/>**

Estos equipos pueden utilizarse únicamente en el país en el que se han adquirido. Las compañías locales Brother o sus distribuidores únicamente ofrecerán soporte técnico a aquellos equipos que se hayan adquirido en sus respectivos países.



www.brotherearth.com