

FPMA-D025BLACK

NEOMOUNTS MONITOR-TISCHHALTERUNG

TECHNISCHE DATEN

ALLGEMEIN

| | |
|-----------------------|------------------------|
| Min. Bildschirmgröße* | 10 inch |
| Max. Bildschirmgröße* | 30 inch |
| Min. Gewicht | 0 kg (pro Bildschirm) |
| Max. Gewicht | 12 kg (pro Bildschirm) |
| Bildschirme | 1 |
| VESA-Minimum | 75x75 mm |
| VESA-Maximum | 100x100 mm |
| Tischmontage | Durchführung |

FUNKTIONALITÄT

| | |
|-------------------|------------|
| Typ | Neigen |
| Höhenverstellung | 37 - 47 cm |
| Tiefeneinstellung | 5 cm |
| Neigung (Grad) | 180° |
| Rotation (Grad) | 360° |
| Anpassungstyp | Manuell |

INFORMATIONEN

| | |
|---------------|---------------|
| Farbe | Schwarz |
| Hauptmaterial | Stahl |
| Garantie | 5 Jahre |
| EAN code | 8717371444938 |

*Bitte beachten: Die angegebenen Zollgrößen sind nur ein Anhaltspunkt, kombiniert mit dem Gewicht und den VESA-Größen. Das maximale Gewicht und die VESA-Größe sind absolute Beschränkungen für die Produkte und sollten nicht überschritten werden.



Neomounts



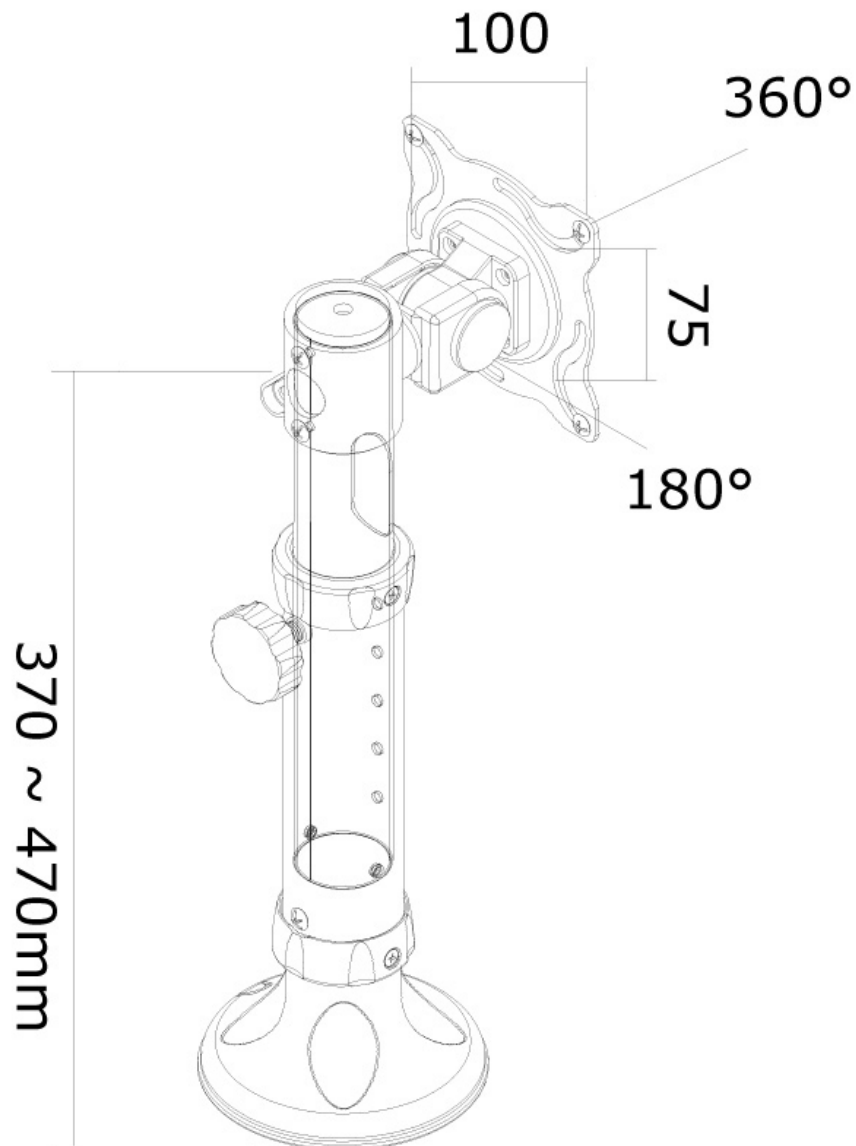
Neomounts

Neomounts FPMA-D025BLACK ist eine Tischhalterung für Flachbildschirme bis 30" (76 cm).

Die Neomounts Tischhalterung, Modell FPMA-D025BLACK, ist eine neig- und drehbare Tischhalterung für Flachbildschirme und Flachbildfernseher bis 30" (76 cm). Diese Halterung ist eine gute Wahl für platzsparende Platzierung auf Schreibtischen mittels einer Tischklemme oder Tischplattenbohrung. Neomounts einzigartige neig- (180°) und drehbare (360°) Technologie ermöglicht die Anpassung an jeden Betrachtungswinkel, um vollumfänglich von den Möglichkeiten des Flachbildschirms zu profitieren. Die Halterung ist einfach höhenverstellbar von 31 bis 47 Zentimetern. Eine einzigartige Kabelführung verdeckt und führt Kabel über die Halterung zum Flachbildschirm. Verstecken Sie Ihre Kabel um den Arbeitsplatz schön und ordentlich zu halten. Neomounts FPMA-D025BLACK verfügt über zwei Drehpunkte und eignet sich für Bildschirme bis 30" (76 cm). Die Tragfähigkeit dieses Produkt ist 12 kg. Die Schreibtischhalterung ist geeignet für Bildschirme mit VESA Lochmuster 75x75 oder 100x100mm. Verschiedene Lochmuster können unter Verwendung von Neomounts Vesa-Adapterplatten abgedeckt werden. Durch die Verwendung einer ergonomischen, flachen Halterung können Nacken- und Rückbeschwerden vermieden werden. Ideal für den Einsatz in Büros und auf Theken oder in einem Empfangsbereich. Das benötigte Befestigungsmaterial ist in der Lieferung enthalten.

FPMA-D025BLACK

NEOMOUNTS MONITOR-TISCHHALTERUNG



Neomounts

Measuring unit: mm