



| | | | |
|-----------|--------------------------|------------------------|----|
| CS | Chladnička s mrazničkou | Návod k použití | 2 |
| ET | Külmik-sügavkülmuti | Kasutusjuhend | 12 |
| IT | Frigido-Congelatore | Istruzioni per l'uso | 22 |
| LV | Ledusskapis ar saldētavu | Lietošanas instrukcija | 33 |
| LT | Šaldytuvas-šaldiklis | Naudojimo instrukcija | 43 |
| SK | Chladnička s mrazničkou | Návod na používanie | 53 |



OBSAH

| | |
|--------------------------------|----|
| 1. BEZPEČNOSTNÍ INFORMACE..... | 2 |
| 2. BEZPEČNOSTNÍ POKYNY | 4 |
| 3. PROVOZ..... | 6 |
| 4. DENNÍ POUŽÍVÁNÍ..... | 6 |
| 5. ČIŠTĚNÍ A ÚDRŽBA..... | 7 |
| 6. ODSTRAŇOVÁNÍ ZÁVAD..... | 9 |
| 7. INSTALACE..... | 10 |
| 8. TECHNICKÉ ÚDAJE..... | 11 |

MYSLÍME NA VÁS

Děkujeme, že jste si zakoupili spotřebič značky Electrolux. Vybrali jste si produkt, se kterým jsou spjaty desítky let profesionálních zkušeností a inovací. Tento důmyslný a stylový spotřebič byl navržen s ohledem na jeho uživatele. Kdykoliv jej proto používáte, můžete se spolehnout, že pokaždé dosáhnete skvělých výsledků.

Vítá Vás Electrolux.

Navštivte naše stránky ohledně:



Rady ohledně používání, brožury, poradce při potížích, servisních informací:
www.electrolux.com/webselfservice



Registrace vašeho spotřebiče, kterou získáte lepší servis:
www.registerelectrolux.com



Nákupu příslušenství, spotřebního materiálu a originálních náhradních dílů pro váš spotřebič:
www.electrolux.com/shop

PÉČE O ZÁKAZNÍKY A SERVIS

Doporučujeme používat originální náhradní díly. Při kontaktu se servisním střediskem se ujistěte, že máte k dispozici následující údaje: Model, výrobní číslo (PNC), sériové číslo. Tyto informace jsou uvedeny na typovém štítku.

Upozornění / Důležité bezpečnostní informace

Všeobecné informace a rady

Poznámky k ochraně životního prostředí

Změny vyhrazeny.

1. BEZPEČNOSTNÍ INFORMACE

Tento návod si pečlivě přečtete ještě před instalací spotřebiče a jeho prvním použitím. Výrobce nenese odpovědnost za žádný úraz ani škodu v důsledku nesprávné instalace nebo použití. Návod k použití vždy

uchovávejte na bezpečném a přístupném místě pro jeho budoucí použití.

1.1 Bezpečnost dětí a postižených osob

- Tento spotřebič smí používat děti starší osmi let nebo osoby se sníženými fyzickými, smyslovými nebo duševními schopnostmi nebo osoby bez patřičných zkušeností a znalostí, pouze pokud tak činí pod dozorem nebo vedením, které zohledňuje bezpečný provoz spotřebiče, a pokud rozumí rizikům spojeným s provozem spotřebiče.
- Nenechte děti hrát si se spotřebičem.
- Čištění a uživatelskou údržbu spotřebiče by neměly provádět děti bez dozoru.
- Všechny obaly uschovejte z dosahu dětí a řádně je zlikvidujte.

1.2 Všeobecné bezpečnostní informace

- Tento spotřebič je určen pro použití v domácnosti a pro následující způsoby použití:
 - Ve farmářských domech, v kuchyňkách pro zaměstnance v obchodech, kancelářích a jiných pracovních prostředích
 - Pro zákazníky hotelů, motelů, penzionů a jiných ubytovacích zařízení
- Udržujte volně průchodné větrací otvory na povrchu spotřebiče nebo kolem vestavěného spotřebiče.
- K urychlení odmrazování nepoužívejte mechanické ani jiné pomocné prostředky, které nejsou doporučeny výrobcem.
- Nepoškozujte chladicí okruh.
- V prostoru chladicích spotřebičů nepoužívejte jiné elektrické přístroje, než typy schválené k tomuto účelu výrobcem.
- K čištění spotřebiče nepoužívejte proud vody nebo páru.

- Vyčistěte spotřebič vlhkým měkkým hadrem. Používejte pouze neutrální mycí prostředky. Nepoužívejte prostředky s drsnými částicemi, drátěnky, rozpouštědla nebo kovové předměty.
- V tomto spotřebiči neuchovávejte výbušné směsi, jako např. aerosolové spreje s hořlavým hnacím plynem.
- Jestliže je poškozený přívodní kabel, smí ho vyměnit pouze výrobce, autorizované servisní středisko nebo osoba s podobnou příslušnou kvalifikací, jinak by mohlo dojít k úrazu.

2. BEZPEČNOSTNÍ POKYNY

2.1 Instalace



VAROVÁNÍ!

Tento spotřebič smí instalovat jen kvalifikovaná osoba.

- Odstraňte všechny obaly nebo přepravní šrouby.
- Poškozený spotřebič neinstalujte ani nepoužívejte.
- Řiďte se pokyny k instalaci dodanými spolu s tímto spotřebičem.
- Při přemísťování spotřebiče buďte vždy opatrní, protože je těžký. Vždy používejte ochranné rukavice a uzavřenou obuv.
- Přesvědčte se, že vzduch může okolo spotřebiče volně proudit.
- Při první instalaci nebo změně směru otevírání dveří počkejte alespoň čtyři hodiny, než spotřebič připojíte k napájení. Olej tak může natéct zpět do kompresoru.
- Před každou činností na spotřebiči (např. změna směru otevírání dveří) vytáhněte zástrčku ze síťové zásuvky.
- Neinstalujte spotřebič v blízkosti topidel, sporáků, trub či varných desek.
- Neinstalujte spotřebič tam, kde by se dostal do přímého slunečního světla.
- Neinstalujte spotřebič v příliš vlhkých či příliš chladných místech, jako jsou přístavby, garáže či vinné sklepy.
- Při přemísťování spotřebiče jej nadzdvihněte za přední okraj, abyste zabránili poškrábání podlahy.

2.2 Připojení k elektrické síti



VAROVÁNÍ!

Hrozí nebezpečí požáru nebo úrazu elektrickým proudem.

- Spotřebič musí být uzemněn.
- Zkontrolujte, zda údaje na typovém štítku souhlasí s parametry elektrické sítě.
- Vždy používejte správně instalovanou síťovou zásuvku s ochranou proti úrazu elektrickým proudem.
- Nepoužívejte rozbočovací zástrčky ani prodlužovací kabely.
- Dbejte na to, abyste nepoškodili elektrické součásti (např. napájecí kabel, síťovou zástrčku, kompresor). Při výměně elektrických součástí se obraťte na autorizované servisní středisko či elektrikáře.
- Napájecí kabel musí zůstat pod úrovní síťové zástrčky.
- Síťovou zástrčku zapojte do síťové zásuvky až na konci instalace spotřebiče. Po instalaci musí zůstat síťová zástrčka nadále dostupná.
- Neodpojujte spotřebič ze zásuvky tahem za kabel. Vždy tahajte za zástrčku.

2.3 Použití spotřebiče



VAROVÁNÍ!

Hrozí nebezpečí zranění, popálení, úrazu elektrickým proudem nebo požáru.

- Neměňte technické parametry tohoto spotřebiče.
- Do spotřebiče nevkládejte jiná elektrická zařízení (jako např. výrobce zmrzliny), pokud nejsou výrobcem označena jako použitelná.
- Dbejte na to, abyste nepoškodili chladicí okruh. Obsahuje isobutan (R600a) - zemní plyn, který je dobře snášen životním prostředím. Tento plyn je hořlavý.
- Pokud dojde k poškození chladicího okruhu, ujistěte se, že se v místnosti nenachází zdroje otevřeného ohně či možného vznícení. Místnost vyvětrejte.
- Zabraňte kontaktu horkých předmětů s plastovými částmi spotřebiče.
- Do mrazicího oddílu nevkládejte sycené nápoje. V nádobě takových nápojů by vznikl přetlak.
- Ve spotřebiči neuchovávejte hořlavé plyny a kapaliny.
- Do spotřebiče, do jeho blízkosti nebo na spotřebič neumísťujte hořlavé předměty nebo předměty obsahující hořlavé látky.
- Nedotýkejte se kompresoru či kondenzátoru. Jsou horké.
- Nedotýkejte se a neodstraňujte předměty či potraviny z mrazicího oddílu, pokud máte mokré či vlhké ruce.
- Nezmrazujte znovu potraviny, které byly rozmrazené.
- Dodržujte skladovací pokyny uvedené na balení mražených potravin.

2.4 Vnitřní osvětlení



VAROVÁNÍ!

Nebezpečí úrazu elektrickým proudem!

- Typ osvětlení použitý u tohoto spotřebiče je určen pouze do domácích spotřebičů. Nepoužívejte ho pro osvětlení domácnosti.

2.5 Čištění a údržba



VAROVÁNÍ!

Hrozí nebezpečí poranění nebo poškození spotřebiče.

- Před čištěním nebo údržbou spotřebič vždy vypněte a vytáhněte síťovou zástrčku ze zásuvky.
- Tento spotřebič obsahuje uhlovodíky v chladicí jednotce. Údržbu a doplnění jednotky smí provádět pouze kvalifikovaná osoba.
- Pravidelně kontrolujte vypouštěcí otvor spotřebiče a v případě potřeby jej vyčistěte. Jestliže je otvor ucpaný, bude se na dně spotřebiče shromažďovat voda.

2.6 Likvidace



VAROVÁNÍ!

Hrozí nebezpečí úrazu či udušení.

- Odpojte spotřebič od elektrické sítě.
- Odřízněte a vyhodte síťový kabel.
- Odstraňte dveře, abyste zabránili uvěznění dětí a domácích zvířat ve spotřebiči.
- Chladicí okruh a izolační materiály tohoto spotřebiče neškodí ozonové vrstvě.
- Izolační pěna obsahuje hořlavé plyny. Pro informace ohledně správné likvidace spotřebiče se obraťte na místní úřady.
- Nepoškožujte část chladicí jednotky, která se nachází blízko výměníku tepla.

3. PROVOZ

3.1 Zapnutí spotřebiče

Zasuňte zástrčku do síťové zásuvky.

Otočte regulátorem teploty po směru hodinových ručiček na střední nastavení.

3.2 Vypnutí spotřebiče

Chcete-li spotřebič vypnout, otočte regulátorem teploty do polohy „0“.

3.3 Regulace teploty

Teplota se reguluje automaticky.

Chcete-li spotřebič nastavit, postupujte takto:

- otočte regulátorem teploty směrem na nižší nastavení výkonu, chcete-li dosáhnout vyšší teploty.
- otočte regulátorem teploty směrem na vyšší nastavení, chcete-li dosáhnout nižší teploty.



Optimální je obvykle střední nastavení.

Při hledání přesného nastavení mějte na paměti, že teplota uvnitř spotřebiče závisí na:

- teplotě místnosti
- četnosti otevírání dveří spotřebiče
- množství vložených potravin
- umístění spotřebiče.



Jestliže je okolní teplota vysoká nebo je spotřebič zcela zaplněný (přitom je spotřebič nastavený na nejnižší teplotu), může běžet nepřetržitě a na zadní stěně se pak tvoří námraza. V tomto případě je nutné nastavit vyšší teplotu, aby se spotřebič automaticky odmrazil, a tím snížil spotřebu energie.

4. DENNÍ POUŽÍVÁNÍ

4.1 Zmrazování čerstvých potravin

Mrazicí oddíl se hodí pro zmrazování čerstvých potravin a pro dlouhodobé uložení zmrazených a hlubokozmrazených potravin.

Chcete-li zmrazovat čerstvé potraviny, není nutné měnit střední nastavení.

K rychlejšímu zmrazování otočte regulátorem teploty směrem na vyšší nastavení, abyste dosáhli maximálního chladu.



Teplota chladicího oddílu pak může klesnout pod 0 °C. V takovém případě otočte regulátorem teploty zpět na teplejší nastavení.

Vložte čerstvé potraviny ke zmrazení do spodního oddílu.

Maximální množství čerstvých potravin, které je možné zmrazit za 24 hodin, je

uvedeno na **typovém štítku** uvnitř spotřebiče.

Zmrazování trvá 24 hodin: po tuto dobu nevkládejte do spotřebiče žádné další potraviny ke zmrazení.

4.2 Uskladnění zmrazených potravin

Po prvním spuštění spotřebiče nebo po jeho dlouhodobé odstávce nechte spotřebič před vložením potravin běžet nejméně dvě hodiny.

Zásuvky na zmrazování potravin zajišťují rychlý a snadný přístup k balení potravin, které potřebujete. Jestliže chcete vložit velké množství potravin, vyjměte ze spotřebiče všechny zásuvky kromě spodní, která musí být na svém místě, aby byla zajištěna řádná cirkulace vzduchu. Na všech policích lze uložit potraviny, které přechnívají do vzdálenosti 15 mm ode dveří.

**VAROVÁNÍ!**

V případě náhodného rozmrazení, například z důvodu výpadku proudu, a pokud výpadek proudu trval delší dobu, než je „Skladovací doba při poruše“ uvedená v tabulce technických údajů, je nutné rozmražené potraviny rychle spotřebovat nebo ihned tepelně upravit a (po ochlazení) opět zmrazit.

4.3 Skladování potravin v chladicím oddílu

Potraviny zakrývejte nebo je zabalujte, zejména mají-li silnou vůni.

Potraviny položte tak, aby okolo nich mohl proudit volně vzduch.

Potraviny by měly být na všech policích umístěny alespoň 20 mm od zadní stěny a 15 mm od dveří.

4.4 FREESTORE

Funkce FREESTORE umožňuje rychlé zchlazení potravin a rovnoměrnější teploty uvnitř oddílu. Funkci FREESTORE doporučujeme zapnout, jestliže okolní teplota přesahuje 25 °C.

Zařízení FREESTORE zapnete stisknutím na něm umístěného tlačítka. Rozsvítí se zelená kontrolka.



Když vypnete spotřebič, nezapomeňte opětovným stisknutím tlačítka vypnout ventilátor. Zelená kontrolka zhasne.

5. ČIŠTĚNÍ A ÚDRŽBA**VAROVÁNÍ!**

Viz kapitoly o bezpečnosti.

5.1 Čištění vnitřku spotřebiče

Před prvním použitím spotřebiče omyjte vnitřek a veškeré vnitřní příslušenství vlažnou vodou s trochou neutrálního mycího prostředku, abyste odstranili typický pach nového výrobku, pak vše důkladně vytřete do sucha.

**POZOR!**

Nepoužívejte čisticí prostředky, abrazivní prášky, čističe na bázi chlóru nebo ropy, které mohou poškodit povrch spotřebiče.

5.2 Pravidelné čištění**POZOR!**

Nehýbejte s žádnými trubkami nebo kabely uvnitř spotřebiče, netahejte za ně a nepoškozujte je.

**POZOR!**

Dbejte na to, abyste nepoškodili chladicí systém.

**POZOR!**

Při přemísťování skříně spotřebiče ji nadzdvihněte za přední okraj, abyste zabránili poškrábání podlahy.

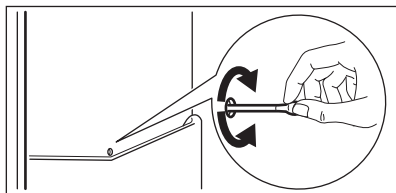
Spotřebič je nutné pravidelně čistit:

1. Vnitřek a všechno vnitřní příslušenství omyjte vlažnou vodou s trochou neutrálního mycího prostředku.
2. Pravidelně kontrolujte těsnění dveří a otírejte je, aby bylo čisté, bez usazených nečistot.
3. Vše důkladně opláchněte a osušte.
4. Jsou-li dostupné, vyčistěte kondenzátor a kompresor na zadní straně spotřebiče kartáčem. Zlepší se tím výkon spotřebiče a sníží spotřeba energie.

5.3 Odmrazování chladničky

Během normálního používání se námraza automaticky odstraňuje z výparníku chladicího oddílu při každém vypnutí motoru kompresoru. Rozmrazená voda vytéká žlábkem do speciální nádoby na zadní straně spotřebiče nad motorem kompresoru, kde se odpařuje.

Odtokový otvor pro rozmraženou vodu, který se nachází uprostřed žlábků v chladicí oddíle, se musí pravidelně čistit, aby voda nemohla přetéct a kapat na uložené potraviny.



5.4 Odmrazování mrazničky



POZOR!

K odstraňování námrazy z výparníku nepoužívejte nikdy ostré kovové nástroje. Mohli byste jej poškodit. K urychlení odmrazování nepoužívejte mechanické nebo jiné pomocné prostředky, které nejsou doporučeny výrobcem. Zvýšení teploty zmrazených potravin během odmrazování může zkrátit dobu jejich skladování.



Asi 12 hodin před odmrazováním nastavte nižší teplotu, aby se vytvořila dostatečná zásoba chladu pro přerušení provozu spotřebiče.

Na policích mrazničky a okolo horního oddílu se vždy bude tvořit určité množství námrazy.

Mrazničku odmrazujte, když vrstva námrazy dosáhne tloušťky kolem 3–5 mm.

1. Vypněte spotřebič nebo vytáhněte zástrčku ze zásuvky.
2. Vyjměte všechny zmrazené potraviny, zabalte je do několika vrstev novin a dejte je na chladné místo.



VAROVÁNÍ!

Nedotýkejte se zmrazených potravin vlhkými rukama. Ruce by vám mohly k potravinám přimrznout.

3. Nechte dveře otevřené a zabezpečte podlahu před rozmrazenou vodou např. pomocí hadru nebo ploché nádoby.
Chcete-li urychlit odmrazování, postavte do mrazicího oddílu hrnek s teplou vodou. Pomocí škrabky odstraňujte také kusy ledu ještě před dokončením odmrazování.
4. Po skončení odmrazování vysušte důkladně vnitřní prostor a škrabku uschovejte pro další použití.
5. Zapněte spotřebič.
Počkejte alespoň tři hodiny, než jídlo vložíte zpět do mrazicího oddílu.

5.5 Vyřazení spotřebiče z provozu

Jestliže spotřebič nebudete po dlouhou dobu používat, proveďte následná opatření:

1. Odpojte spotřebič od elektrické sítě.
2. Vyjměte všechny potraviny.
3. Odmrazte (v případě potřeby) a vyčistěte spotřebič a všechno příslušenství.
4. Vyčistěte spotřebič a všechno příslušenství.
5. Nechte dveře pootvřené, abyste zabránili vzniku nepříjemných pachů.

6. ODSTRAŇOVÁNÍ ZÁVAD



VAROVÁNÍ!

Viz kapitoly o bezpečnosti.

6.1 Co dělat, když...

| Problém | Možná příčina | Řešení |
|---|--|--|
| Spotřebič je hlučný. | Spotřebič není správně postaven. | Zkontrolujte stabilní polohu spotřebiče. |
| Osvětlení nefunguje. | Osvětlení je v pohotovostním režimu. | Zavřete a otevřete dveře. |
| | Vadná žárovka. | Viz „Výměna žárovky“. |
| Kompresor funguje nepřetržitě. | Nesprávně nastavená teplota. | Viz pokyny v části „Provoz“/ „Ovládací panel“. |
| | Uložili jste příliš velké množství potravin najednou. | Počkejte několik hodin a pak znovu zkontrolujte teplotu. |
| | Teplota v místnosti je příliš vysoká. | Viz tabulka klimatické třídy na typovém štítku. |
| V chladničce teče voda. | Vložili jste do spotřebiče příliš teplé potraviny. | Před uložením nechte potraviny vychladnout na teplotu místnosti. |
| | Odtokový otvor je ucpaný. | Vyčistěte odtokový otvor. |
| Na podlaze teče voda. | Vložené potraviny brání odtoku vody do odtokového otvoru. | Přemístěte potraviny tak, aby se nedotýkaly zadní stěny. |
| | Vývod rozmražené vody (kondenzátu) neústí do odpařovací misky nad kompresorem. | Vložte vývod rozmražené vody (kondenzátu) do odpařovací misky. |
| Teplota ve spotřebiči je příliš nízká/vysoká. | Není správně nastavený regulátor teploty. | Nastavte vyšší/nižší teplotu. |
| | Teplota potravin je příliš vysoká. | Před uložením nechte potraviny vychladnout na teplotu místnosti. |
| | Uložili jste příliš velké množství potravin najednou. | Najednou ukládejte menší množství potravin. |

| Problém | Možná příčina | Řešení |
|--|---|---|
| Boční panely spotřebiče jsou teplé. | Jedná se o běžný stav, který je způsoben provozem výměníku tepla. | Když je okolní teplota vyšší než 38 °C, mezi každou stranou spotřebiče a okolním nábytkem musí být prostor alespoň 30 mm. |
| Na zadní stěně chladničky je příliš mnoho kondenzované vody. | Dveře byly otvírány příliš často. | Dveře otevírejte jen v případě potřeby. |
| | Dveře nejsou zcela dovřené. | Ujistěte se, že jsou dveře zcela dovřené. |
| | Uložené potraviny nebyly zabalené. | Před uložením do spotřebiče jídlo zabalte do vhodného obalu. |
| Dveře nelze snadno otevřít. | Pokusili jste se otevřít dveře ihned po jejich uzavření. | Vyčkejte několik sekund po zavření dveří, než je znovu otevřete. |

i Pokud tyto rady nevedou ke kýženému výsledku, obraťte se na nejbližší autorizované servisní středisko.

6.2 Výměna žárovky

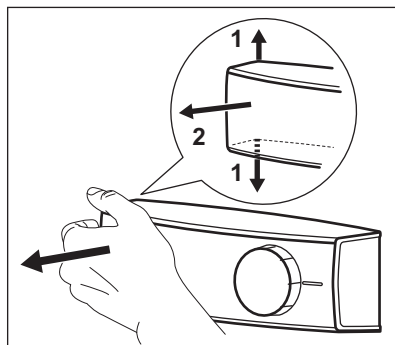
i Tento spotřebič je vybaven vnitřním osvětlením pomocí LED diod s dlouhou životností.

i Důrazně doporučujeme používat pouze originální náhradní díly.

i Používejte pouze LED žárovky (objímka E14). Maximální výkon je zobrazen na těle žárovky.

! **POZOR!**
Vytáhněte zástrčku ze zásuvky.

1. Prsty uvolněte levou stranu krytu žárovky. Kryt vytáhněte směrem k sobě.



2. Vyměňte žárovku za novou o stejném výkonu a tvaru, která je určena pouze pro použití v domácích spotřebičích.
3. Nasadte kryt žárovky.
4. Zasuňte zástrčku do zásuvky.
5. Otevřete dveře spotřebiče. Přesvědčte se, že se osvětlení rozsvítí.

7. INSTALACE

! **VAROVÁNÍ!**
Viz kapitoly o bezpečnosti.

7.1 Umístění

Spotřebič instalujte na suchém, dobře větraném místě, jehož okolní teplota odpovídá klimatické třídě uvedené na typovém štítku spotřebiče:

| Klima- tická třída | Okolní teplota |
|--------------------------|-----------------|
| SN | +10 °C až 32 °C |
| N | +16 °C až 32 °C |
| ST | +16 °C až 38 °C |
| T | +16 °C až 43 °C |

7.2 Připojení k elektrické síti

- Spotřebič smí být připojen k síti až po ověření, že napětí a frekvence uvedené na typovém štítku odpovídají napětí v domácí síti.

- Spotřebič musí být uzemněn. Zásrčka napájecího kabelu je k tomuto účelu vybavena příslušným kontaktem. Pokud není domácí zásuvka uzemněná, poraďte se s odborníkem a připojte spotřebič k samostatnému uzemnění v souladu s platnými předpisy.
- Výrobce odmítá veškerou odpovědnost v případě nedodržení výše uvedených pokynů.
- Tento spotřebič je v souladu se směrnicemi EHS.

7.3 Instalace spotřebiče a změna směru otevírání dveří



K instalaci (požadavky na odvětrání, vyrovnání) a změně směru otevírání dveří si přečtěte si samostatné pokyny.

8. TECHNICKÉ ÚDAJE

| | |
|----------------------------|----------|
| Výška | 1 845 mm |
| Šířka | 595 mm |
| Hloubka | 647 mm |
| Skladovací doba při poruše | 30 h |

| | |
|-----------|-------------|
| Napětí | 230 - 240 V |
| Frekvence | 50 Hz |

Technické údaje jsou uvedeny na typovém štítku umístěném na vnější nebo vnitřní straně spotřebiče a na energetickém štítku.

9. POZNÁMKY K OCHRANĚ ŽIVOTNÍHO PROSTŘEDÍ

Recyklujte materiály označené symbolem . Obaly vyhodte do příslušných odpadních kontejnerů k recyklaci. Pomáhejte chránit životní prostředí a lidské zdraví a recyklovat elektrické a elektronické spotřebiče

určené k likvidaci. Spotřebiče označené příslušným symbolem nelikvidujte spolu s domovním odpadem. Spotřebič odevzdejte v místním sběrném dvoře nebo kontaktujte místní úřad.

SISUKORD

| | |
|-------------------------------|----|
| 1. OHUTUSINFO..... | 12 |
| 2. OHUTUSJUHISED..... | 14 |
| 3. KASUTAMINE..... | 15 |
| 4. IGAPÄEVANE KASUTAMINE..... | 16 |
| 5. PUHASTUS JA HOOLDUS..... | 17 |
| 6. VEAOTSING..... | 18 |
| 7. PAIGALDAMINE..... | 20 |
| 8. TEHNILISED ANDMED..... | 21 |

SULLE MÕELDES

Täname teid selle Electroluxi seadme ostmise eest. Olete valinud toote, mille loomisel on rakendatud pikaajast asjatundlikku kogemust ja uuenduslikkust. Nutika ja stiilse disaini kõrval ei ole unustatud ka teid. Ükskõik, millal te seda ka ei kasuta – suurepärase tulemuses võite te alati kindel olla.

Teretulemast Electroluxi.

Külastage meie veebisaiti:



Kasutusnõuanded, brošüürid, veaotsing, teenindusinfo:
www.electrolux.com/webselfservice



Registreerige oma toode parema teeninduse saamiseks:
www.registerelectrolux.com



Ostke lisaseadmeid, tarvikuid ja originaalvaruosi:
www.electrolux.com/shop

KLIENDITEENINDUS

Soovitame alati kasutada originaalvaruosi.

Teenindusse pöördumisel peaksid teil olema varuks järgmised andmed: Mudel, tootenumber (PNC), seerianumber.

Andmed leiate andmesildilt.

 Hoiatus / oluline ohutusinfo

 Üldine informatsioon ja nõuanded

 Keskkonnateave

Jäetakse õigus teha muutusi.

1. OHUTUSINFO

Enne seadme paigaldamist ja kasutamist lugege kaasasolev juhend tähelepanelikult läbi. Tootja ei võta endale vastutust vigastuste või varalise kahju eest, mis on tingitud paigaldusnõuete eiramisest või väärast

kasutusest. Hoidke kasutusjuhend kindlas kohas alles, et saaksite seda vajadusel vaadata.

1.1 Laste ja ohustatud inimeste turvalisus

- Üle 8-aastased lapsed ning füüsilise, sensoorse või vaimse erivajadusega või oskuste ja teadmisteta inimesed võivad seda seadet kasutada vaid järelvalve olemasolul ja juhul, kui neid on õpetatud seadet turvaliselt kasutama ning nad mõistavad seadme kasutamisega kaasnevaid ohte.
- Ärge lubage lastel seadmega mängida.
- Ilma järelvalveta ei tohi lapsed seadet puhastada ega hooldustoiminguid läbi viia.
- Hoidke pakendimaterjal lastele kättesaamatus kohas ja kõrvaldage see nõuetekohaselt.

1.2 Üldine ohutus

- See seade on mõeldud kasutamiseks kodus majapidamises või muudes sarnastes kohtades, näiteks:
 - Talumajapidamistes, personalile mõeldud köökides kauplustes või kontorites
 - Hotellides, motellides ja muudes majutuskohtades.
- Hoidke ventilatsiooniavad vabad nii eraldiseisva kui ka sisseehitatud seadme puhul.
- Ärge kasutage sulamisprotsessi kiirendamiseks mehhaanilisi ega muid vahendeid – kasutage ainult tootja soovitatud tarvikuid.
- Vältige külmutusagensi süsteemi kahjustamist.
- Ärge kasutage toiduainete hoidmiseks mõeldud osades elektrilisi seadmeid, kui need pole tootja poolt spetsiaalselt soovitatud.
- Ärge kasutage seadme puhastamiseks vee- või aurupihustit.
- Puhastage seadet pehme niiske lapiga. Kasutage ainult neutraalseid pesuaineid. Ärge kasutage

abrasiivseid tooteid, küürimisšvamme, lahusteid ega metallist esemeid.

- Ärge hoidke selles seadmes süttivaid aineid ega plahvatusohtlikke esemeid (nt aerosoolpihusteid).
- Kui toitejuhe on vigastatud, laske see ohutuse mõttes välja vahetada tootja, selle volitatud hooldekeskuses või lihtsalt kvalifitseeritud isiku poolt.

2. OHUTUSJUHISED

2.1 Paigaldamine



HOIATUS!

Seadet tohib paigaldada ainult kvalifitseeritud tehnik.

- Eemaldage pakend ja transpordipoldid.
- Kahjustatud seadet ei tohi paigaldada ega kasutada.
- Järgige seadmega kaasasolevaid paigaldusjuhiseid.
- Kuna seade on raske, olge selle liigutamisel ettevaatlik. Kasutage töökindaid ja kinnisi jalanõusid.
- Jälgige, et õhk saaks seadme ümber vabalt liikuda.
- Esmakordsel paigaldamisel või ukse avamissuuna muutmisel oodake enne elektrivõrku ühendamist vähemalt 4 tundi. See on vajalik selleks, et õli saaks kompressorisse tagasi valguda.
- Enne mis tahes toimingute läbiviimist (nt ukse avamissuuna muutmine) eemaldage toitejuhe seinakontaktist.
- Ärge paigutage seadet radiaatorite, pliitide ega ahjude lähedusse.
- Ärge paigutage seadet otsese päikesevalgusega kohta.
- Ärge paigaldage seda seadet liiga niiskesse või külma kohta, näiteks soojustamata ruumi, garaaži või keldrisse.
- Seadme teise kohta viimisel tõstke seda esiservast, et vältida pöranda kriimustamist.

2.2 Elektriühendus



HOIATUS!

Tulekahju- ja elektrilöögioht!

- Seade peab olema maandatud.
- Kontrollige, kas andmeplaadil olevad elektriaandmed vastavad teie kohaliku vooluvõrgu näitajatele.
- Kasutage alati nõuetekohaselt paigaldatud ohutut pistikupesat.
- Ärge kasutage mitmikpistikuid ega pikenduskaableid.
- Veenduge, et te elektrilisi osi ei vigastaks (nt toitepistikut, toitejuhet, kompressorit). Elektriliste osade vahetamiseks pöörduge volitatud teeninduskeskusesse või elektriku poole.
- Toitejuhe peab jääma toitepistikust allapoole.
- Ühendage toitepistik seinakontakti alles pärast paigalduse lõpuleviimist. Veenduge, et pärast paigaldamist säilib juurdepääs toitepistikule.
- Seadet välja lülitades ärge tõmmake toitekaablist. Hoidke alati kinni toitepistikust.

2.3 Kasutamine



HOIATUS!

Vigastuse, põletuse, elektrilöögi või tulekahjuoht!

- Ärge muutke seadme tehnilisi omadusi.
- Ärge pange seadmesse muid elektriseadmeid (nt jäätisevalmistajat), kui see pole tootja poolt ette nähtud.
- Olge ettevaatlik külmutusagensi süsteemiga – see on õrn. Külmutusagens sisaldab isobutaani (R600a), mis on väga keskkonnaohtlik gaas. Tegemist on süttiva gaasiga.
- Kui külmutusagens on viga saanud, siis veenduge, ega seadmele ei tule

leeki või suitsu. Õhutage ruum korralikult.

- Jälgige, et kuumad esemed ei puutuks vastu seadme plastpindu.
- Ärge asetage kihisevaid jooke sügavkülmikusse. See tekitab joogipudelis rõhku.
- Ärge hoidke seadmes süttivaid gaase ega vedelikke.
- Ärge pange süttivaid või süttiva ainega määratud esemeid seadmesse, selle lähedusse või peale.
- Ärge katsuge kompressorit ega kondensaatorit. Need on kuumad.
- Ärge eemaldage sügavkülmikust toiduaineid ega puutuge neid märgade või niiskete kätega.
- Ärge külmutage juba ülessulatatud toiduaineid.
- Järgige külmutatud toiduainete pakenditel olevaid säilitusjuhiseid.

2.4 Sisevalgusti



HOIATUS!
Elektrilöögi oht!

- See valgustitüüp on mõeldud kasutamiseks üksnes selles seadmes. Ärge kasutage seda ruumide valgustamiseks.

2.5 Puhastus ja hooldus



HOIATUS!
Seadme vigastamise või kahjustamise oht!

- Enne hooldust lülitage seade välja ja ühendage toitepistik pistikupesast lahti.
- Selle seadme jahutusüksus sisaldab süsivesinikke. Süsteemi tohib hooldada ja laadida ainult kvalifitseeritud tehnik.
- Kontrollige regulaarselt külmiku äravooluava; vajadusel puhastage. Kui äravooluava on ummistunud, koguneb sulamisvesi seadme põhjale.

2.6 Jäätmekäitlus



HOIATUS!
Lämbumis- või vigastusoh!

- Eemaldage seade vooluvõrgust.
- Lõigake toitekaabel seadme küljest lahti ja visake ära.
- Eemaldage uksekäepide, et vältida laste ja loomade seadmesse lõksujäämist.
- Selle seadme külmutusagensi süsteem ja isolatsioonimaterjalid on osoonisõbralikud.
- Isolatsioonivaht sisaldab tuleohtlikku gaasi. Seadme õige kõrvaldamise kohta saate täpsemad juhiseid kohalikest omavalitsusest.
- Ärge vigastage soojusvaheti läheduses paiknevat jahutusüksust.

3. KASUTAMINE

3.1 Sisselülitamine

Pange toitepistik pistikupesassa.

Keerake temperatuuriregulaator päripäeva keskmisse asendisse.

3.2 Väljalülitamine

Seadme väljalülitamiseks keerake temperatuuriregulaator asendisse "O".

3.3 Temperatuuri reguleerimine

Temperatuuri reguleeritakse automaatselt.

Seadme töölerakendamiseks toimige järgmiselt.

- keerake temperatuuriregulaatorit madalama seade suunas, et valida minimaalne külmutustase.
- keerake temperatuuriregulaatorit kõrgema seade suunas, et valida maksimaalne külmutustase.



Kõige sobivam on tavaliselt keskmine säte.

Siiski tuleb sobiva sätte valimiseks pidada meeles, et seadme sisetemperatuur sõltub:

- ruumi temperatuurist;
- ukse avamise sagedusest;
- säilitatava toidu kogusest;
- seadme asukohast.



Kui ümbritseva keskkonna temperatuur on kõrge või kui seade on täis ja temperatuur on seatud madalaimale tasemele, võib külmik pidevalt töötada, põhjustades härmatise tekkimist tagaseinal. Sellisel juhul tuleb valikunupp seada kõrgemale temperatuurile, et võimaldada automaatset sulatamist ja vähendada seeläbi energia tarbimist.

4. IGAPÄEVANE KASUTAMINE

4.1 Värske toidu külmutamine

Sügavkülmutiosa sobib värske toidu külmutamiseks ning külmutatud ja sügavkülmutatud toidu pikaajaliseks säilitamiseks.

Värske toiduainete külmutamiseks ei pea keskmist seadet muutma.

Kui aga soovite kiiremat külmutamist, keerake maksimaalse külmutustaseme saavutamiseks temperatuuriregulaatorit kõrgema seade suunas.



Selles olekus või külmikuosa temperatuur langeda alla 0 °C. Sel juhul keerake temperatuuriregulaatorit soojemale tasemele.

Värsked külmutatavad toiduained võite pannaalumisesse sektsiooni.

Maksimaalne toidu kogus, mida 24 tunni jooksul külmutada saab, on ära toodud seadme siseküljel asuval **andmeplaadil**.

Külmutusprotsess kestab 24 tundi: selle aja jooksul ärge muid toiduaineid külmutamiseks lisage.

4.2 Külmutatud toidu säilitamine

Esmakordsel käivitamisel või pärast pikemaajalist kasutuspausi laske seadmel vähemalt 2 tundi töötada, enne kui sügavkülmutikuosasse toiduaineid asetate.

Tänu sügavkülmuti sahtlitele on vajalike toidupakkide leidmine kiire ja lihtne. Kui soovite säilitada suuremas koguses toiduaineid, siis eemaldage kõik sahtlid (välja arvatud alumine), mis peab jääma oma kohale piisava õhuringluse tagamiseks. Kõikidele riulitele võib paigutada toiduaineid, mis jäävad uksest kuni 15 mm kaugusele.



HOIATUS!

Sulatamisprotsessi tahtmatul käivitumisel, näiteks elektrikatkestuse tõttu, kui seade on olnud tooteta kauem kui tehniliste andmete tabelis toodud "temperatuuri tõusu aeg" seda lubaks, tuleb sulatatud toit kiiresti ära tarvitada või koheselt küpsetada ja seejärel uuesti külmutada (pärast jahtumist).

4.3 Toidu säilitamine külmikusektsioonis

Katke toit kinni või mähkige sisse, eriti juhul, kui see on tugeva lõhnaga.

Asetage toidud nii, et õhk saaks nende ümber liikuda.

Hoidke toiduaineid riulitel tagaseinast vähemalt 20 mm ja uksest vähemalt 15 mm kaugusel.

4.4 FREESTORE

Funktsioon FREESTORE soodustab toidu kiiret jahtumist ja ühtlasemat temperatuuri külmkapis. Funktsioon FREESTORE on soovitatav sisse lülitada, kui õhutemperatuur tõuseb üle 25°C.

FREESTORE-seadme sisselülitamiseks vajutage sellel olevat nuppu.

Süttib roheline tuli.



Kui te seadme välja lülitate, lülitage välja ka ventilaator, vajutades uuesti sama nuppu.
Roheline tuli kustub.

5. PUHASTUS JA HOOLDUS



HOIATUS!

Vt ohutust käsitlevaid peatükke.

5.1 Sisemuse puhastamine

Enne seadme esmakordset kasutamist peske leige vee ja neutraalse seebiga üle seadme sisemus ja kõik sisetarvikud, et eemaldada uuele tootele omane lõhn, seejärel kuivatage täielikult.



ETTEVAATUST!

Ärge kasutage pesuaineid, abrasiivpulbreid, kloori- või õlipõhiseid puhastusvahendeid, sest need võivad seadme pinda kahjustada.

5.2 Regulaarne puhastamine



ETTEVAATUST!

Ärge tõmmake, teisaldage ega vigastage torusid ja/või kaableid, mis paiknevad korpuses.



ETTEVAATUST!

Olge ettevaatlik, et vältida jahutussüsteemi vigastamist.



ETTEVAATUST!

Seadme teisaldamisel tõstke seda esiservast, et vältida pöranda kriimustamist.

Seadet tuleb regulaarselt puhastada:

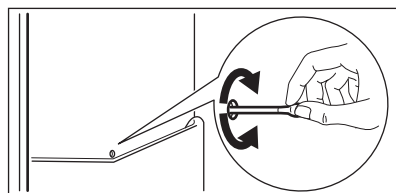
1. Puhastage seadme sisemus ja tarvikud sooja vee ja neutraalse pesuvahendiga.

2. Kontrollige regulaarselt uksetihendeid ja pühkige need puhtaks, eemaldades mustuse ja prahi.
3. Loputage ja kuivatage põhjalikult.
4. Puhastage seadme tagaküljel asuvat kondensaatorit ja kompressorit harjaga.
See parandab seadme jõudlust ja vähendab elektritarbimist.

5.3 Külmiiku sulatamine

Normaalkasutuse ajal eemaldatakse härmatis külmiiku aurusti küljest automaatselt iga kord, kui kompressor seiskub. Sulamisvesi nõrgub mööda renni spetsiaalsesse seadme tagaküljel kompressori kohal asuvasse anumasse, kus see aurustub.

Puhastage regulaarselt külmiiku sees keskel olevat äravooluava auku, et ära hoida vee kogunemist ja külmiikus olevatesse toiduainetes imbustumist.



5.4 Külmiku sulatamine



ETTEVAATUST!

Aurusti vigastamise vältimiseks ärge kasutage sellelt härmatise eemaldamisel teravaid metallist tööriistu. Ärge kasutage sulatamise kiirendamiseks mehhaanilisi seadmeid või muid kunstlikke vahendeid peale tootja poolt soovitatute. Külmutatud toiduainete temperatuuri tõus sulatamise ajal võib lühendada nende säilimisaega.



Ligikaudu 12 tundi enne sulatamist valige madalam temperatuur, et luua piisav külmareserv katkestuse ajaks.

Sügavkülmuti riulitel ja ülemise kambri ümbruses moodustub alati teatud määral härmatist.

Sulatage sügavkülmutit, kui härmatisekihi paksus on umbes 3–5 millimeetrit.

1. Lülitage seade välja või eemaldage toitepistik pistikupesast.
2. Eemaldage säilitatavad toiduained, pakkige need mitme ajalehekihi sisse ja asetage jahedasse kohta.



HOIATUS!

Ärge puudutage külmutatud tooteid märgade kätega. Käed võivad külmutatud toodete külge kinni jääda.

3. Jätke uks lahti ja asetage külmikust väljalaguva sulamisvee eest põrandale kaitseks lapp või madal anum. Sulatamisprotsessi kiirendamiseks asetage sügavkülmakambrisse sooja veega täidetud keedunõu. Lisaks eemaldage kaabitsaga enne sulatamise lõppu lahtimurdunud jäätükid.
4. Kui sulatamine on lõppenud, kuivatage põhjalikult seadme sisemus ja pange kaabits tulevaseks kasutamiseks kõrvale.
5. Lülitage seade sisse. Enne toidu tagasiasetamist sügavkülma oodake vähemalt 3 tundi.

5.5 Seadme mittekasutamise perioodid

Kui seadet pikema aja jooksul ei kasutata, siis rakendage järgmisi ohutusmeetmeid:

1. Ühendage seade vooluvõrgust lahti.
2. Eemaldage kõik toiduained.
3. Sulatage (kui see on ette nähtud) ja puhastage seade ning kõik tarvikud.
4. Puhastage seade ja kõik tarvikud.
5. Jätke uks/uksed lahti, et vältida ebameeldivate lõhnade tekkimist.

6. VEAOTSING



HOIATUS!

Vt ohutust käsitlevaid peatükke.

6.1 Mida teha, kui...

| Probleem | Võimalik põhjus | Lahendus |
|--|--|--|
| Seade teeb liiga valju müra. | Seade ei ole paigutatud tasapinnaliselt. | Kontrollige, kas seade paikneb stabiilselt. |
| Lamp ei põle. | Lamp on ooterežiimis. | Sulgege ja avage uks. |
| | Lamp on rikkis. | Vt jaotist "Lambi vahetamine". |
| Kompressor töötab pidevalt. | Temperatuur on valesti valitud. | Vt jaotist "Kasutamine"/"Juhtpaneel". |
| | Panite külmikusse korraga liiga palju toiduaineid. | Oodake mõni tund, seejärel kontrollige uuesti temperatuuri. |
| | Ruumi temperatuur on liiga kõrge. | Kontrollige andmesildil olevat kliimaklassi. |
| | Seadmesse paigutatud toit oli liiga soe. | Enne toidu hoiustamist laske sel jahtuda toatemperatuurini. |
| Külmutuskapi sees voolab vesi. | Vee väljavooluava on ummistunud. | Puhastage vee väljavooluava. |
| | Toiduained takistavad vee valgumist veekogumiskõusse. | Veenduge, et toiduained ei puutuks tagapaneeli. |
| Põrandal on vett. | Sulamisvee väljavooluava ei ole ühendatud kompressori kohal asuva aurustumisrenniga. | Kinnitage sulamisvee väljavoolujuhk aurustumisrenni. |
| Temperatuur seadmes on liiga madal/kõrge. | Temperatuuriregulaator ei ole õigesti seadistatud. | Valige kõrgem/madalam temperatuur. |
| | Toidu temperatuur on liiga kõrge. | Laske toiduainetel jahtuda toatemperatuurini, enne kui need külmikusse asetate. |
| | Hoiustasite korraga liiga palju toiduaineid. | Ärge pange külmikusse korraga liiga palju toitu. |
| Seadme külpaneelid on soojad. | Viga ei ole; põhjus peitub soojusvaheti töös. | Kui ruumi temperatuur tõuseb üle 38°C, peab olema tagatud, et seadme mõlemad küljed jääksid külgnest või seadme taga asetsevast mööblist vähemalt 30 mm kaugusele. |
| Külmiku tagaseinal on liiga palju kondensvett. | Ust on avatud liiga tihti. | Avage ust ainult vajadusel. |

| Probleem | Võimalik põhjus | Lahendus |
|------------------------|--|--|
| | Uks polnud täielikult suletud. | Kontrollige, kas uks on korralikult suletud. |
| | Toit ei ole korralikult sisse pakitud. | Enne toidu hoivlepanekut mässige toit sobivasse pakendisse. |
| Uks ei avaneb raskelt. | Üritasite ust avada liiga kiiresti pärast selle sulgemist. | Pärast ukse sulgemist ja enne selle uuesti avamist oodake mõni sekund. |

i Kui neist nõuannetest abi ei ole, helistage lähimasse volitatud teeninduskeskusse.

6.2 Lambi asendamine

i Seade on varustatud pikaajalise sisemise LED-valgustiga.

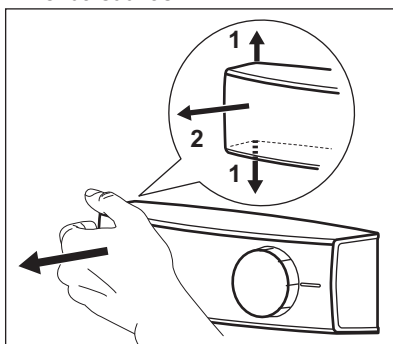
i Soovitame tungivalt kasutada üksnes originaalvaruosi.

i Kasutage ainult LED-pirne (E14 tüüpi).
Maksimumvõimsus on märgitud lambile.

! **ETTEVAATUST!**
Eemaldage toitepistik pistikupesast.

1. Lambi kate eemaldamiseks tõmmake seda vasakust küljest.

Eemaldage kate, tõmmates seda enda suunas.



2. Vahetage vana pirn uue vastu, mis on sarnase võimsuse ja kujuga ning spetsiaalselt kodumasinate jaoks ette nähtud.
3. Paigaldage lambi kate.
4. Ühendage toitepistik pistikupesasse.
5. Avage uks.
Kontrollige, kas lamp läheb põlema.

7. PAIGALDAMINE

! **HOIATUS!**
Vt ohutust käsitlevaid peatükke.

7.1 Paigaldamine

Selle seadme võib paigaldada kuiva, hästiventileeritud kohta, kus ümbritsev temperatuur jääb seadme andmesildil olevasse kliimaklassi vahemikku:

| Kliimaklass | Ümbritseva õhu temperatuur |
|-------------|----------------------------|
| SN | +10°C kuni + 32°C |
| N | +16°C kuni + 32°C |
| ST | +16°C kuni + 38°C |
| T | +16°C kuni + 43°C |

7.2 Elektriühendus

- Enne vooluvõrguga ühendamist veenduge, et andmesildil olevad elektriandmed vastavad teie kohalikule vooluvõrgule.
- Seade peab olema maandatud. Toitekaabli pistikul on selle jaoks vastav kontakt. Kui pistikupesa ei ole maandatud, konsulteerige pädeva elektrikuga ja ühendage seade eraldi maandusjuhiga, mis vastab kehtivatele normidele.

- Seadme ohutusmeetmete eiramisel vabaneb tootja mis tahes vastutusest.
- See seade vastab EMÜ direktiividele.

7.3 Seadme paigaldamine ja ukse avamissuuna muutmine



Teavet paigaldamise (ventilatsiooninõuded, loodimine) ja ukse avamissuuna muutmise kohta leiate eraldi brošüürist.

8. TEHNILISED ANDMED

| | |
|------------------------|---------|
| Kõrgus | 1845 mm |
| Laius | 595 mm |
| Sügavus | 647 mm |
| Temperatuuri tõusu aeg | 30 h |

| | |
|---------|-------------|
| Pinge | 230 - 240 V |
| Sagedus | 50 Hz |

Täiendavad tehnilised andmed on kirjas andmesildil, mis asub seadme sise- või välisküljel, ja energiasildil.

9. JÄÄTMEKÄITLUS

Sümboliga tähistatud materjalid võib ringlusse suunata. Selleks viige pakendid vastavatesse konteineritesse. Aidake hoida keskkonda ja inimeste tervist ja suunake elektri- ja elektroonilised jäätmed ringlusse. Ärge visake

sümboliga tähistatud seadmeid muude majapidamisjäätmete hulka. Viige seade kohalikku ringluspunkti või pöörduge abi saamiseks kohalikku omavalitsusse.

INDICE

| | |
|-----------------------------------|----|
| 1. INFORMAZIONI DI SICUREZZA..... | 22 |
| 2. ISTRUZIONI DI SICUREZZA..... | 24 |
| 3. USO DELL'APPARECCHIATURA..... | 26 |
| 4. UTILIZZO QUOTIDIANO..... | 26 |
| 5. PULIZIA E CURA..... | 28 |
| 6. RISOLUZIONE DEI PROBLEMI..... | 29 |
| 7. INSTALLAZIONE..... | 31 |
| 8. DATI TECNICI..... | 32 |

PENSATI PER VOI

Grazie per aver acquistato un'apparecchiatura Electrolux. Avete scelto un prodotto che ha alle spalle decenni di esperienza professionale e innovazione. Ingegnoso ed elegante, è stato progettato pensando a voi. Quindi, in qualsiasi momento desiderate utilizzarlo, potete esser certi di ottenere sempre i migliori risultati.

Benvenuti in Electrolux.

Visitate il nostro sito web per:



Ricevere consigli d'uso, scaricare i nostri opuscoli, eliminare eventuali anomalie, ottenere informazioni sull'assistenza:

www.electrolux.com/webselfservice



Registrare il vostro prodotto e ricevere un servizio migliore:

www.registerelectrolux.com



Acquistare accessori, materiali di consumo e ricambi originali per la vostra apparecchiatura:

www.electrolux.com/shop


SERVIZIO CLIENTI E MANUTENZIONE


Consigliamo sempre l'impiego di ricambi originali.

Quando si contatta il Centro di Assistenza autorizzato, accertarsi di disporre dei seguenti dati: Modello, numero dell'apparecchio (PNC), numero di serie.

Le informazioni si trovano sulla targhetta di identificazione.

 Avvertenza/Attenzione - Importanti Informazioni per la sicurezza

 Informazioni e suggerimenti generali

 Informazioni sull'ambiente

Con riserva di modifiche.

1. INFORMAZIONI DI SICUREZZA

Leggere attentamente le istruzioni fornite prima di installare e utilizzare l'apparecchiatura. I produttori non sono responsabili di eventuali lesioni o danni derivanti da un'installazione o un uso scorretti. Conservare

sempre le istruzioni in un luogo sicuro e accessibile per poterle consultare in futuro.

1.1 Sicurezza dei bambini e delle persone vulnerabili

- Questa apparecchiatura può essere usata da bambini a partire dagli 8 anni e da adulti con limitate capacità fisiche, sensoriali o mentali o con scarsa esperienza o conoscenza sull'uso dell'apparecchiatura, solamente se sorvegliati o se istruiti relativamente all'uso dell'apparecchiatura e se hanno compreso i rischi coinvolti.
- Non consentire ai bambini di giocare con l'apparecchiatura.
- I bambini non devono eseguire interventi di pulizia e manutenzione sull'apparecchiatura senza essere supervisionati.
- Tenere gli imballaggi lontano dai bambini e smaltirli in modo adeguato.

1.2 Avvertenze di sicurezza generali

- L'apparecchiatura è destinata all'uso domestico e applicazioni simili, tra cui:
 - case di campagna; cucine di negozi, uffici e altri ambienti di lavoro
 - clienti di hotel, motel, bed and breakfast e altri ambienti residenziali
- Verificare che le aperture di ventilazione, sia sull'apparecchiatura che nella struttura da incasso, non siano ostruite.
- Non usare dispositivi elettrici o altri mezzi artificiali non raccomandati dal produttore allo scopo di accelerare il processo di sbrinamento.
- Non danneggiare il circuito refrigerante.
- Non utilizzare apparecchiature elettriche all'interno dei compartimenti di conservazione degli alimenti, ad eccezione di quelli consigliati dal costruttore.

- Non nebulizzare acqua né utilizzare vapore per pulire l'apparecchiatura.
- Pulire l'apparecchiatura con un panno inumidito e morbido. Utilizzare solo detergenti neutri. Non usare prodotti abrasivi, spugnette abrasive, solventi od oggetti metallici.
- Non conservare in questa apparecchiatura sostanze esplosive come bombolette spray contenenti un propellente infiammabile.
- Se il cavo di alimentazione è danneggiato, deve essere sostituito dal produttore, da un tecnico autorizzato o da una persona qualificata per evitare situazioni di pericolo.

2. ISTRUZIONI DI SICUREZZA

2.1 Installazione



AVVERTENZA!

L'installazione dell'apparecchiatura deve essere eseguita da personale qualificato.

- Togliere tutto l'imballaggio e i bulloni per il trasporto.
- Non installare o utilizzare l'apparecchiatura se è danneggiata.
- Attenersi alle istruzioni fornite insieme all'apparecchiatura.
- Prestare sempre attenzione in fase di spostamento dell'apparecchiatura, dato che è pesante. Usare sempre i guanti di sicurezza e le calzature adeguate.
- Assicurarsi che l'aria possa circolare liberamente attorno all'apparecchiatura.
- In fase di prima installazione o dopo aver girato la porta, attendere almeno 4 ore prima di collegare l'apparecchiatura alla sorgente di alimentazione. Questo serve a consentire all'olio di fluire nuovamente nel compressore.
- Prima di eseguire eventuali operazioni sull'apparecchiatura (ad esempio invertire la porta), togliere la spina dalla presa di corrente.

- Non installare l'apparecchiatura in prossimità di radiatori, fornelli, forni o piani di cottura.
- Non installare l'apparecchiatura dove sia esposta alla luce solare diretta.
- Non installare questa apparecchiatura in luoghi troppo umidi o freddi, come aggiunte strutturali, garage o cantine.
- Quando si sposta l'apparecchiatura, sollevarla dal bordo anteriore, così da non graffiare il pavimento.

2.2 Collegamento elettrico



AVVERTENZA!

Rischio di incendio e scossa elettrica.

- L'apparecchiatura deve disporre di una messa a terra.
- Verificare che i parametri sulla targhetta siano compatibili con le indicazioni elettriche dell'alimentazione.
- Utilizzare sempre una presa elettrica con contatto di protezione correttamente installata.
- Non utilizzare prese multiple e prolunghe.
- Accertarsi di non danneggiare i componenti elettrici (ad es. la spina di alimentazione, il cavo di alimentazione, il compressore).

- Contattare il Centro di Assistenza Autorizzato o un elettricista per sostituire i componenti elettrici.
- Il cavo di alimentazione deve rimanere sotto il livello della spina di alimentazione.
 - Inserire la spina di alimentazione nella presa solo al termine dell'installazione. Verificare che la spina di alimentazione rimanga accessibile dopo l'installazione.
 - Non tirare il cavo di alimentazione per scollegare l'apparecchiatura. Tirare sempre dalla spina.

2.3 Utilizzo



AVVERTENZA!

Rischio di lesioni, scottature o scosse elettriche.

- Non modificare le specifiche tecniche dell'apparecchiatura.
- Non introdurre apparecchiature elettriche (ad es. gelatiere) nell'apparecchiatura se non specificamente consentito dal produttore.
- Fare attenzione a non danneggiare il circuito refrigerante. Esso contiene isobutano (R600a), un gas naturale con un alto livello di compatibilità ambientale, tuttavia il gas è infiammabile.
- Nel caso di danno al circuito refrigerante, assicurarsi che non si sviluppino fiamme libere e scintille nel locale. Aerare bene l'ambiente.
- Non appoggiare oggetti incandescenti sulle parti in plastica dell'apparecchiatura.
- Non introdurre bevande analcoliche nel vano congelatore. Si verrà a creare una pressione nel contenitore della bevanda.
- Non conservare gas e liquidi infiammabili nell'apparecchiatura.
- Non appoggiare o tenere liquidi o materiali infiammabili, né oggetti facilmente incendiabili sull'apparecchiatura, al suo interno o nelle immediate vicinanze.
- Non toccare il compressore o il condensatore. Sono incandescenti.

- Non togliere o toccare gli oggetti nel vano congelatore con le mani bagnate o umide.
- Non ricongelare del cibo precedentemente scongelato.
- Attenersi alle istruzioni per la conservazione riportate sulla confezione del cibo surgelato.

2.4 Luce interna



AVVERTENZA!

Pericolo di scosse elettriche.

- Il tipo di lampada utilizzata per questa apparecchiatura è adatta soltanto agli elettrodomestici. Non usarle per l'illuminazione di casa.

2.5 Pulizia e cura



AVVERTENZA!

Vi è il rischio di ferirsi o danneggiare l'apparecchiatura.

- Prima di eseguire qualunque intervento di manutenzione, spegnere l'apparecchiatura ed estrarre la spina dalla presa.
- L'unità refrigerante di questa apparecchiatura contiene idrocarburi. L'unità deve essere ricaricata ed ispezionata esclusivamente da personale qualificato.
- Controllare regolarmente lo scarico dell'apparecchiatura e, se necessario, pulirlo. L'ostruzione dello scarico può causare un deposito di acqua di sbrinamento sul fondo dell'apparecchiatura.

2.6 Smaltimento



AVVERTENZA!

Rischio di lesioni o soffocamento.

- Staccare la spina dall'alimentazione elettrica.
- Tagliare il cavo di rete e smaltirlo.
- Rimuovere la porta per evitare che bambini e animali domestici rimangano chiusi all'interno dell'apparecchiatura.

- Il circuito refrigerante e i materiali di isolamento di questa apparecchiatura rispettano l'ozono.
- La schiuma isolante contiene gas infiammabili. Contattare le autorità locali per ricevere informazioni su

come smaltire correttamente l'apparecchiatura.

- Non danneggiare i componenti dell'unità refrigerante che si trovano vicino allo scambiatore di calore.

3. USO DELL'APPARECCHIATURA

3.1 Accensione

Inserire la spina nella presa.

Impostare il regolatore di temperatura a un livello medio, ruotandolo in senso orario.

3.2 Spegnimento

Per spegnere l'apparecchiatura, ruotare il regolatore di temperatura in posizione "0".

3.3 Regolazione della temperatura

La temperatura viene regolata automaticamente.

Per mettere in funzione l'apparecchiatura, procedere come segue:

- impostare il regolatore di Temperatura a un livello basso per ottenere un raffreddamento minimo.
- ruotare il regolatore di Temperatura verso le impostazioni superiori per ottenere il raffreddamento massimo.



In condizioni normali, si consiglia di utilizzare una regolazione media.

Tuttavia, è importante ricordare che la temperatura all'interno dell'apparecchiatura dipende dai seguenti fattori:

- temperatura ambiente
- frequenza di apertura della porta
- quantità di alimenti conservati
- posizione dell'apparecchiatura.



Se la temperatura ambiente è elevata o l'apparecchiatura è a pieno carico e l'apparecchiatura è impostata sulla temperatura minima, questa potrebbe rimanere attiva ininterrottamente formando della brina sulla parete posteriore. In questo caso, impostare una temperatura più elevata per consentire lo sbrinamento automatico e ridurre così il consumo di energia.

4. UTILIZZO QUOTIDIANO

4.1 Congelamento di alimenti freschi

Lo scomparto congelatore è adatto al congelamento di alimenti freschi e alla conservazione a lungo termine di alimenti congelati e surgelati.

Per congelare i cibi freschi è possibile mantenere la regolazione media.

Tuttavia, per ottenere un congelamento più rapido, è possibile impostare il regolatore di temperatura a un livello più alto per aumentare l'intensità di raffreddamento.



In questa condizione la temperatura del vano frigorifero potrebbe scendere al di sotto di 0°C. Qualora ciò accadesse, è necessario reimpostare la temperatura a un livello più alto.

Riporre i cibi freschi da congelare nello scomparto inferiore.

La quantità massima di alimenti congelabili in 24 ore è riportata sulla **targhetta dei dati**, un'etichetta presente sulle pareti interne dell'apparecchiatura.

Il processo di congelamento dura 24 ore: non aggiungere altri alimenti da congelare per tutta la durata del processo.

4.2 Conservazione dei surgelati

Al primo avvio o dopo un periodo di inutilizzo si consiglia di lasciare in funzione l'apparecchiatura per almeno 2 ore, prima di introdurre gli alimenti nel vano.

I cassetti del congelatore consentono di individuare rapidamente e facilmente la confezione di alimenti desiderata. Se occorre conservare grandi quantità di cibo, si consiglia di rimuovere tutti i cassetti ad eccezione del cassetto inferiore, la cui presenza è necessaria per assicurare la buona circolazione dell'aria. Su tutti i ripiani è possibile posizionare alimenti fino a una sporgenza massima di 15 mm dalla porta.



AVVERTENZA!

In caso di sbrinamento accidentale, per esempio a causa di un'interruzione dell'alimentazione elettrica, se l'alimentazione manca per un periodo superiore al valore indicato nella tabella dei dati tecnici sotto "Tempo di risalita", il cibo scongelato deve essere consumato rapidamente o cucinato immediatamente e quindi ricongelato (dopo il raffreddamento).

4.3 Conservazione di alimenti nello scomparto frigo

Coprire o avvolgere gli alimenti, in particolare quelli con un gusto o un aroma forte.

Disporre gli alimenti in modo da consentire una corretta circolazione dell'aria.

Tenere gli alimenti sui ripiani a una distanza non inferiore a 20 mm dalla parete posteriore e 15 mm dalla porta.

4.4 FREESTORE

La funzione FREESTORE consente di far raffreddare il cibo rapidamente e di avere una temperatura più uniforme all'interno dello scomparto. Si consiglia di attivare la funzione FREESTORE quando la temperatura ambiente supera i 25°C.

Per attivare il dispositivo FREESTORE premere il tasto al di sopra dello stesso. La spia verde si accende.



Quando si spegne l'apparecchiatura, ricordare di spegnere la ventola premendo nuovamente il tasto.

La spia verde si spegne.

5. PULIZIA E CURA



AVVERTENZA!

Fare riferimento ai capitoli sulla sicurezza.

5.1 Pulizia dell'interno

Prima di utilizzare l'apparecchiatura per la prima volta, lavare l'interno e gli accessori con acqua tiepida e sapone neutro per eliminare il tipico odore dei prodotti nuovi, quindi asciugare accuratamente.



ATTENZIONE!

Non usare detersivi, polveri abrasive, detersivi a base di cloro od olio, dato che potrebbero danneggiare le finiture.

5.2 Pulizia periodica



ATTENZIONE!

Evitare di tirare, spostare o danneggiare tubi e/o cavi all'interno dell'apparecchiatura.



ATTENZIONE!

Prestare attenzione a non danneggiare il sistema refrigerante.



ATTENZIONE!

Quando si sposta l'apparecchiatura, sollevarla per il bordo anteriore, così da non graffiare il pavimento.

L'apparecchiatura deve essere pulita regolarmente:

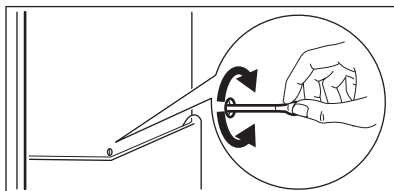
1. Lavare l'interno e gli accessori con acqua tiepida e sapone neutro.
2. Ispezionare regolarmente le guarnizioni della porta ed eliminare con un panno umido tracce di sporco e residui.
3. Risciacquare e asciugare accuratamente.
4. Pulire il condensatore e il compressore sul retro

dell'apparecchiatura con una spazzola. Questa operazione migliorerà le prestazioni dell'apparecchiatura riducendone i consumi di energia.

5.3 Sbrinamento del frigorifero

Durante l'uso normale, la brina viene eliminata automaticamente dall'evaporatore del vano frigorifero ogni volta che il motore compressore si arresta. L'acqua di sbrinamento giunge attraverso un condotto in un apposito recipiente posto sul retro dell'apparecchiatura, sopra il motore compressore, dove evapora.

È importante pulire periodicamente il foro di scarico dell'acqua di sbrinamento, situato al centro del canale sulla parete posteriore, per evitare che l'acqua fuoriesca sugli alimenti.



5.4 Sbrinamento del congelatore



ATTENZIONE!

Per rimuovere la brina dall'evaporatore, non usare utensili metallici appuntiti che possano danneggiarlo. Non usare dispositivi meccanici o altri mezzi artificiali non raccomandati dal produttore allo scopo di accelerare il processo di sbrinamento. Un aumento della temperatura dei surgelati durante lo sbrinamento può ridurre la loro durata di conservazione.



Circa 12 ore prima dello sbrinamento, impostare una temperatura più bassa per accumulare una riserva di freddo sufficiente per l'interruzione del funzionamento.

È normale che sui ripiani del congelatore e intorno allo scomparto superiore si formino, col tempo, uno strato di brina.

Quando tale strato raggiunge uno spessore di ca. 3-5 mm, il vano congelatore deve essere sbrinato.

1. Spegnerne l'apparecchiatura o estrarre la spina della presa a parete.
2. Rimuovere i surgelati, avvolgerli in alcuni strati di carta di giornale e riporli in un luogo fresco.



AVVERTENZA!

Non toccare alimenti congelati con le mani bagnate. Le mani potrebbero aderire all'alimento congelato.

3. Lasciare aperta la porta e proteggere il pavimento dall'acqua di scongelamento, ad esempio con un panno o un recipiente piatto.

Per accelerare il processo di sbrinamento, collocare un recipiente di acqua calda nel vano congelatore. Inoltre, con un raschietto togliere i pezzi di ghiaccio che si distaccano prima che lo sbrinamento sia completo.

4. Una volta completato lo sbrinamento, asciugare accuratamente l'interno conservando il raschietto per l'uso futuro.
5. Accendere l'apparecchio. Attendere almeno 3 ore prima di ricollocare gli alimenti all'interno dello scomparto congelatore.

5.5 Periodi di non utilizzo

Se l'apparecchiatura non viene utilizzata per un lungo periodo, adottare le seguenti precauzioni:

1. Scollegare l'apparecchiatura dalla rete elettrica.
2. Estrarre tutti gli alimenti.
3. Sbrinare (se necessario) e pulire l'apparecchiatura e tutti gli accessori.
4. Pulire l'apparecchiatura e tutti gli accessori.
5. Lasciare la porta/le porte socchiusa/ per evitare la formazione di odori sgradevoli.

6. RISOLUZIONE DEI PROBLEMI



AVVERTENZA!

Fare riferimento ai capitoli sulla sicurezza.

6.1 Cosa fare se...

| Problema | Causa possibile | Soluzione |
|-------------------------------|--|--|
| L'apparecchiatura è rumorosa. | L'apparecchio non è appoggiato in modo corretto. | Controllare se l'apparecchiatura è appoggiata in modo stabile. |
| La lampadina non si accende. | La lampadina è in modalità stand-by. | Chiudere e riaprire la porta. |
| | La lampada è guasta. | Fare riferimento alla sezione "Sostituzione della lampada". |

| Problema | Causa possibile | Soluzione |
|---|--|--|
| Il compressore rimane sempre in funzione. | La temperatura impostata non è corretta. | Fare riferimento al capitolo "Funzionamento"/"Pannello di controllo". |
| | Sono stati introdotti molti alimenti contemporaneamente. | Attendere alcune ore e ricontrollare la temperatura. |
| | La temperatura ambiente è troppo alta | Fare riferimento al grafico della classe climatica sulla targhetta dei dati. |
| | Gli alimenti introdotti nell'apparecchiatura erano troppo caldi. | Lasciar raffreddare gli alimenti a temperatura ambiente prima di introdurli. |
| Scorre dell'acqua all'interno del frigorifero. | Lo scarico dell'acqua è ostruito. | Pulire lo scarico dell'acqua. |
| | Gli alimenti impediscono all'acqua di scorrere nell'apposito collettore. | Evitare di disporre gli alimenti direttamente contro la parete posteriore. |
| Presenza di acqua sul pavimento. | L'acqua di sbrinamento non viene scaricata nella bacinella di evaporazione posta sopra il compressore. | Collegare lo scarico dell'acqua di sbrinamento alla bacinella di evaporazione. |
| La temperatura all'interno dell'apparecchiatura è troppo bassa/troppo alta. | Il regolatore della temperatura non è impostato correttamente. | Impostare una temperatura superiore/inferiore. |
| | La temperatura degli alimenti è troppo alta. | Prima di introdurre gli alimenti, lasciarli raffreddare a temperatura ambiente. |
| | Sono stati introdotti molti alimenti contemporaneamente. | Introdurre gli alimenti un po' alla volta. |
| I pannelli laterali dell'apparecchiatura sono caldi. | Si tratta di uno stato normale causato dal funzionamento dello scambiatore di calore. | Verificare che ci siano almeno 30 mm di spazio fra ogni lato dell'apparecchiatura e il mobilio nelle vicinanze quando la temperatura ambiente supera i 38°C. |
| C'è troppa acqua condensata sulla parete posteriore del frigorifero. | La porta è stata aperta con eccessiva frequenza. | Aprire la porta solo se necessario. |
| | La porta non è stata chiusa completamente. | Controllare che la porta sia chiusa completamente. |

| Problema | Causa possibile | Soluzione |
|----------------------------------|---|--|
| | Il cibo conservato non è stato avvolto nell'apposito materiale. | Avvolgere gli alimenti in un imballaggio adeguato prima di riporli all'interno dell'apparecchiatura. |
| La porta non si apre facilmente. | Hai cercato di ri-aprire la porta subito dopo averla chiusa. | Attendere alcuni secondi fra la chiusura e la riapertura della porta. |

- i** Se il consiglio non da risultati, contattare il Centro di Assistenza Autorizzato più vicino.

6.2 Sostituzione della lampadina

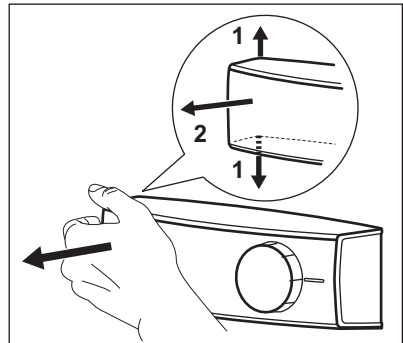
- i** L'apparecchiatura è dotata di una lampadina interna a LED a lunga durata.

- i** Consigliamo caldamente di servirsi unicamente di pezzi di ricambio originali.

- i** Usare solo lampadine LED (base E14). La potenza massima è indicata sull'unità lampada.

- !** **ATTENZIONE!**
Estrarre la spina dalla presa di corrente.

1. Tirare il lato sinistro del coprilampada con le dita per sbloccarlo. Togliere il coperchio tirandolo verso se stessi.



2. Sostituire la lampadina con una della stessa potenza e forma, specificamente studiata per gli elettrodomestici.
3. Installare il coprilampada.
4. Inserire la spina nella presa.
5. Aprire l'oblò.
Controllare che la luce si accenda.

7. INSTALLAZIONE

- !** **AVVERTENZA!**
Fare riferimento ai capitoli sulla sicurezza.

7.1 Luogo d'installazione

Installare l'apparecchiatura in un luogo asciutto, ben ventilato, la cui temperatura ambiente corrisponda alla classe climatica indicata sulla targhetta dei dati del modello:

| Classe climatica | Temperatura ambiente |
|------------------|----------------------|
| SN | Da +10°C a +32°C |
| N | Da +16°C a +32°C |
| ST | Da +16°C a +38°C |
| T | Da +16°C a +43°C |

7.2 Collegamento elettrico

- Prima di inserire la spina, verificare che la tensione e la frequenza riportate sulla targhetta dei dati corrispondano a quelle dell'impianto domestico.
- L'apparecchiatura deve disporre di una messa a terra. La spina del cavo di alimentazione è dotata di un apposito contatto. Se la presa di corrente dell'impianto domestico non è collegata a terra, allacciare l'apparecchiatura a una presa di terra separata in conformità alle norme in vigore, rivolgendosi a un elettricista qualificato.
- Il produttore declina ogni responsabilità qualora le suddette

precauzioni di sicurezza non vengano rispettate.

- Questa apparecchiatura è conforme alle direttive CEE.

7.3 Installazione dell'apparecchiatura e possibilità di invertire la porta



Fare riferimento alle istruzioni dedicate all'installazione (requisiti di ventilazione, livellamento) e alla possibilità di invertire la porta.


8. DATI TECNICI


| | |
|-------------------|---------|
| Altezza | 1845 mm |
| Larghezza | 595 mm |
| Profondità | 647 mm |
| Tempo di risalita | 30 ore |

| | |
|-----------|-------------|
| Tensione | 230 - 240 V |
| Frequenza | 50 Hz |

I dati tecnici sono riportati sulla targhetta dei dati applicata sul lato esterno o interno dell'apparecchiatura e sull'etichetta dei valori energetici.

9. CONSIDERAZIONI SULL'AMBIENTE

Riciclare i materiali con il simbolo . Buttare l'imballaggio negli appositi contenitori per il riciclaggio. Aiutare a proteggere l'ambiente e la salute umana e a riciclare rifiuti derivanti da apparecchiature elettriche ed elettroniche. Non smaltire le

apparecchiature che riportano il simbolo  insieme ai normali rifiuti domestici. Portare il prodotto al punto di riciclaggio più vicino o contattare il comune di residenza.

SATURS

| | |
|------------------------------|----|
| 1. DROŠĪBAS INFORMĀCIJA..... | 33 |
| 2. DROŠĪBAS NORĀDĪJUMI..... | 35 |
| 3. LIETOŠANA..... | 36 |
| 4. IZMANTOŠANA IKDIENĀ..... | 37 |
| 5. KOPŠANA UN TĪRĪŠANA..... | 38 |
| 6. PROBLĒMRISINĀŠANA..... | 39 |
| 7. UZSTĀDĪŠANA..... | 41 |
| 8. TEHNISKIE DATI..... | 42 |

MĒS DOMĀJAM PAR JUMS

Pateicamies, ka iegādājāties Electrolux ierīci. Ierīces ražošanā un modernizēšanā uzkrāta gadu desmitiem ilga pieredze. Tā radīta pārdomāta un mūsdienīga, tieši kā jums. Katru reizi to lietojot, varat būt pārliecināti, ka gūsiet labus rezultātus. Laipni lūdzam Electrolux!

Apmeklējiet mūsu mājas lapu:



Atrodiet lietošanas padomus, brošūras, informāciju par traucējumu novēršanu un apkopi:

www.electrolux.com/webservice



Reģistrējiet savu produktu, lai uzlabotu pakalpojumu:

www.registerelectrolux.com



Iegādājieties ierīcei oriģinālās rezerves daļas, materiālus un piederumus:

www.electrolux.com/shop

KLIENTU APKALPOŠANA UN PAKALPOJUMI

Iesakām izmantot oriģinālās rezerves daļas.

Sazinoties ar apkalpes dienestu, pārliecinieties, vai jums ir šādi dati: Modelis, izstrādājuma Nr., sērijas numurs.

Šo informāciju var atrast tehnisko datu plāksnītē.

⚠ Drošības informācija brīdinājumam un piesardzībai

ℹ Vispārēja informācija un padomi

📄 Informācija par apkārtējo vidi

Izmaiņu tiesības rezervētas.

1. ⚠ DROŠĪBAS INFORMĀCIJA

Pirms ierīces uzstādīšanas un lietošanas rūpīgi izlasiet pievienotos norādījumus. Ražotājs neatbild par savainojumiem un bojājumiem, kas radušies ierīces nepareizas uzstādīšanas vai izmantošanas rezultātā. Glabājiet šīs instrukcijas drošā, pieejamā vietā, lai tās varētu izmantot nākotnē.

1.1 Bērnu un nespējīgu cilvēku drošība

- Šo ierīci drīkst izmantot bērni no 8 gadu vecuma un cilvēki ar ierobežotām fiziskām, sensorām vai garīgām spējām, vai pieredzes un zināšanu trūkumu atbildīgās personas uzraudzībā vai, ja tie ir informēti par ierīces drošu lietošanu un izprot potenciālos riskus.
- Neļaujiet bērniem rotaļāties ar ierīci.
- Bērni nedrīkst tīrīt ierīci un veikt tās apkopi bez uzraudzības.
- Neļaujiet bērniem tuvoties iepakojumam un atbrīvojieties no tā attiecīgi.

1.2 Vispārīgi drošības norādījumi

- Ierīce paredzēta izmantošanai mājāsaimniecībā un līdzīgiem mērķiem, piemēram:
 - lauku mājās, darbinieku virtuves zonās veikalos, birojos un citās darba vietās
 - Viesu lietošanai viesnīcās, moteļos, privātajās viesnīcās un citās apdzīvojamās vidēs
- Sekojiet, lai ierīces korpusa vai iebūvētās konstrukcijas ventilācijas atveres nebūtu aizsērējušas.
- Nelietojiet ražotāja neieteiktas mehāniskas ierīces vai citus līdzekļus atkušanas procesa paātrināšanai.
- Nesabojājiet dzesētāja shēmu.
- Nelietojiet ēdiena uzglabāšanas paredzētajos nodalījumos elektroierīces, ja vien to izmantošanu neparedz ražotājs.
- Ierīces tīrīšanai neizmantojiet tvaiku un neizsmidziniet ūdeni.
- Tīriet ierīci ar mitru, mīkstu drānu. Izmantojiet tikai neitrālus mazgāšanas līdzekļus. Neizmantojiet abrazīvus izstrādājumus, abrazīvus sūkļus, šķīdinātājus vai metāla priekšmetus.
- Neglabājiet ierīcē sprāgstošas vielas, tādas kā aerosoli ar uzliesmojošu virzošo spēku.
- Ja elektrības padeves vads ir bojāts, lai izvairītos no nelaimes gadījumiem, to jānomaina ražotājam,

autorizētajam servisa centram vai kvalificētam speciālistam.

2. DROŠĪBAS NORĀDĪJUMI

2.1 Uzstādīšana



BRĪDINĀJUMS!

Ierīci drīkst uzstādīt tikai kvalificēta persona.

- Noņemiet iesaiņojuma materiālus un transportēšanai paredzētās skrūves.
- Neuzstādi un nelietojiet bojātu ierīci.
- Ievērojiet kopā ar ierīci piegādātos uzstādīšanas norādījumus.
- Vienmēr uzmanīgi pārvietojiet ierīci, jo tā ir smaga. Vienmēr izmantojiet drošības cimdus un ierīces komplektācijā iekļautos apavus.
- Pārliecinieties, ka ap ierīci brīvi cirkulē gaiss.
- Pēc uzstādīšanas vai durvju vēršanās virziena maiņas nogaidiet vismaz 4 stundas, līdz pieslēdzat ierīci elektrotīklam. Tas nepieciešams, lai ļautu eļļai ieplūst atpakaļ kompresorā.
- Pirms jebkāda darba veikšanas ar ierīci (piemēram, durvju vēršanās virziena maiņas) atvienojiet kontaktdakšu no kontaktlīdziņa.
- Neuzstādi ierīci blakus radiatoriem, plītim, cepeškrāsnim vai plīts virsmām.
- Neuzstādi ierīci tiešos saules staros.
- Neuzstādi ierīci vietās, kas ir pārāk mitras vai pārāk aukstas, piemēram, piebūvēs, garāžās vai vīna pagrabos.
- Pārvietojot ierīci, paceliet to aiz priekšējās malas, lai nesaskrāpētu grīdu.

2.2 Elektrības padeves pieslēgšana



BRĪDINĀJUMS!

Var izraisīt ugunsgrēku un elektrošoku.

- Ierīce jābūt iezemētai.
- Pārliecinieties, ka tehnisko datu plāksnītē norādītie parametri atbilst elektrotīkla parametriem.

- Vienmēr izmantojiet pareizi uzstādītu, drošu kontaktlīdziņu.
- Nelietojiet daudzkontakta adapterus vai pagarinātājus.
- Rīkojieties uzmanīgi, lai nesabojātu elektriskās detaļas (piem., kontaktspraudni, kabeli, kompresoru). Sazinieties ar pilnvarotu servisa centru vai elektriķi, lai nomainītu elektriskās detaļas.
- Strāvas kabelim jāatrodas zemāk par spraudkontakta.
- Pieslēdziet kontaktspraudni kontaktlīdziņam tikai uzstādīšanas beigās. Pārbaudiet, vai pēc uzstādīšanas kontaktspraudnim var brīvi piekļūt.
- Nekad neatslēdziet ierīci no tīkla, velkot aiz barošanas kabeļa. Vienmēr velciet aiz spraudkontakta.

2.3 Pielietojums



BRĪDINĀJUMS!

Savainojumu, apdegumu vai elektrošoka risks.

- Nemainiet šīs ierīces specifikācijas.
- Neievietojiet elektriskās ierīces (piem., saldējuma pagatavošanas ierīci) ierīcē, izņemot, ja ražotājs norādījis, ka to var darīt.
- Rīkojieties uzmanīgi, lai nesabojātu dzesētāja shēmu. Tas satur izobutānu (R600a), dabasgāzi, kas ir videi praktiski nekaitīga. Šī gāze uzliesmo.
- Ja dzesētāja shēmā rodas bojājumi, pārliecinieties, ka telpā nav liesmas vai aizdegšanās avoti. Izvēdiniet telpu.
- Neļaujiet karstiem priekšmetiem saskarties ar ierīces plastmasas daļām.
- Neglabājiet bezalkoholiskos dzērienus saldētavas nodalījumā. Tas radīs spiedienu dzēriena tvertnē.
- Neuzglabājiet ierīcē viegli uzliesmojošas gāzes vai šķidrumus.

- Neievietojiet ierīcē, neturiet tās tuvumā vai uz tās viegli uzliesmojošas vielas vai ar viegli uzliesmojošām vielām piesūcinātus priekšmetus.
- Nepieskarities kompresoram vai kondensatoram. Tie ir karsti.
- Neizņemiet un nepieskarities saldētavā ievietotajiem produktiem ar slapjām vai mitrām rokām.
- Nesasaldējiet atkārtoti atkausētu pārtiku.
- Ievērojiet uzglabāšanas norādījumus, kas norādīti uz pārtikas iesaiņojuma.

2.4 Iekšējais apgaismojums



BRĪDINĀJUMS!

Pastāv risks saņemt elektrošoku.

- Šajā ierīcē izmantotā spuldze paredzēta tikai māsaimniecības ierīcēm. Nelietojiet to telpu apgaismošanai.

2.5 Apkope un tīrīšana



BRĪDINĀJUMS!

Pastāv savainojumu vai ierīces bojājumu risks.

- Pirms apkopes izslēdziet ierīci un atvienojiet to no elektrotīkla.

3. LIETOŠANA

3.1 Ierīces ieslēgšana

Iespraudiet kontaktdakšu kontaktligzdā.

Pagrieziet temperatūras regulatoru pulksteņrādītāju kustības virzienā līdz vidējam iestatījumam.

3.2 Ierīces izslēgšana

Izslēdziet ierīci, pagriežot temperatūras regulatoru pozīcijā "O"

3.3 Temperatūras regulēšana

Temperatūra tiek regulēta automātiski.

Lai lietotu ierīci, rīkojieties šādi:

- lai iegūtu minimālu aukstumu, pagrieziet temperatūras regulatoru līdz zemākajam iestatījumam.

- Šīs ierīces dzesētājagregātā ir ogļūdeņradis. Dzesētājagregāta atkārtotas uzpildes darbus var veikt tikai kvalificētas personas.
- Regulāri pārbaudiet ierīces aizplūdes atveri un, ja nepieciešams, iztīriet to. Ja izplūdes sistēma nosprostota, atkausētais ūdens sakrāsies ierīces apakšējā daļā.

2.6 Ierīces utilizācija



BRĪDINĀJUMS!

Pastāv savainošanās vai nosmakšanas risks.

- Atvienojiet ierīci no elektropadeves.
- Nogrieziet strāvas kabeli un izmetiet to.
- Izņemiet durvis, lai novērstu bērnu vai dzīvnieku ieslēgšanu ierīcē.
- Šīs ierīces dzesētāja shēma un izolācijas materiāli nekaitē ozona slānim.
- Izolācijas slānis satur viegli uzliesmojošu gāzi. Sazinieties ar vietējo pašvaldību, lai noskaidrotu, kā pareizi atbrīvoties no ierīces.
- Nesabojājiet dzesēšanas bloka daļu, kas atrodas blakus siltummainim.

- lai iegūtu maksimālu aukstumu, pagrieziet temperatūras regulatoru līdz augstākajam iestatījumam.



Vidējais iestatījums parasti ir vispiemērotākais.

Taču, izvēloties iestatījumu, atcerieties, ka temperatūra ierīces iekšpusē ir atkarīga no:

- telpas temperatūras;
- tā, cik bieži tiek atvērtas ierīces durvis;
- uzglabāto produktu daudzuma;
- ierīces atrašanās vietas.

i Ja vides temperatūra ir augsta vai arī ierīcē ir ievietots maksimāls produktu daudzums un ir iestatīta viszemākā temperatūra, tas var radīt saldētavas aizmugurējās sienas apsarmojumu. Šādā gadījumā, lai aktivizētu automātisko atkausēšanu un tādējādi samazinātu elektroenerģijas patēriņu, pagrieziet temperatūras regulatora skalu līdz augstākai temperatūrai.

4. IZMANTOŠANA IKDIENĀ

4.1 Svaigas pārtikas sasaldēšana

Saldētava piemērota svaigu produktu sasaldēšanai un sasaldētu produktu ilgstošai uzglabāšanai.

Lai sasaldētu svaigu pārtiku, nav nepieciešams mainīt vidējos iestatījumus.

Tomēr, lai sasaldēšana notiktu ātrāk, pagrieziet temperatūras regulatoru uz augstāku iestatījumu, lai iegūtu maksimālu aukstumu.

i Šādā stāvoklī ledusskapja nodaļuma temperatūra var kristies zem 0 °C. Ja tas notiek, atiestatiet temperatūras regulatoru uz siltāku iestatījumu.

Lai sasaldētu svaigus produktus, aktivizējiet apakšējā nodaļumā.

Maksimālais produktu daudzums, ko var sasaldēt 24 stundu laikā, ir minēts **tehnisko datu plāksnītē**, kas atrodas ierīces iekšpusē.

Sasaldēšana ilgst 24 stundas: šajā laikā neievietojiet sasaldēšanai citus produktus.

4.2 Saldētas pārtikas uzglabāšana

Pirmo reizi ieslēdzot pēc ilgākas nelietošanas, pirms produktu ielikšanas

nodaļumā ļaujiet iekārtai darboties vismaz 2 stundas.

Saldētavas grozi ļauj viegli un ātri atrast nepieciešamos produktus. Ja ir jāuzglabā liels produktu daudzums, izņemiet visas atvilktnes, izņemot augšējo grozu, kuram ir jāatrodas savā vietā, lai nodrošinātu labu gaisa cirkulāciju. Uz visiem plauktiem var likt produktus, kas izvirzās no durvīm ne vairāk par 15 mm.



BRĪDINĀJUMS!

Ja sākas nejaušs atkausēšanas process, piemēram, strāvas padeves pārtraukuma dēļ, ja tas bijis ilgāks par tehnisko datu plāksnītē minēto uzglabāšanas ilgumu strāvas padeves pārtraukuma gadījumā, atkausētos produktus nekavējoties jāizmanto vai jāpagatavo un pēc to atdzišanas — atkārtoti jāsasaldē.

4.3 Pārtikas uzglabāšana ledusskapja nodaļumā

Pārklājiet vai iesaiņojiet produktus, īpaši tos, kuriem piemīt stiprs aromāts.

Novietojiet produktus tā, lai ap tiem varētu brīvi cirkulēt gaiss.

Glabājiet pārtiku uz visiem plauktiem ne tuvāk kā 20 mm attālumā no aizmugurējās sienas un 15 mm attālumā no durvīm.

4.4 FREESTORE

FREESTORE funkcija nodrošina ātru pārtikas atdzesēšanu un vienmērīgāku temperatūru ledusskapja nodalījumā. Ir ieteicams, lai ieslēgtu šo FREESTORE

funkciju, ja apkārtējās vides temperatūra pārsniedz 25 °C.

Lai ieslēgtu FREESTORE ierīci, nospiediet uz tās pogu. Iedegsies zaļais indikators.



Izslēdzot ierīci, atcerieties izslēgt ventilatoru, nospiežot vēlreiz pogu. Zaļais indikators nodzisis.

5. KOPŠANA UN TĪRĪŠANA



BRĪDINĀJUMS!
Skatiet sadaļu "Drošība".

5.1 Ierīces iekšpuses tīrīšana

Lai neitralizētu sākotnējo izstrādājuma aromātu, pirms ierīces pirmās lietošanas reizes mazgājiet iekšpusi un iekšējos piederumus ar remdenu ziepjūdeni un pēc tam rūpīgi nosusiniet tos.



UZMANĪBU!
Neizmantojiet mazgāšanas līdzekļus, abrazīvos pulverus, tīrīšanas līdzekļus uz hlora vai eļļas bāzes, tā kā tie var sabojāt apdāri.

5.2 Periodiska tīrīšana



UZMANĪBU!
Neraujiet, nepārvietojiet vai nesabojājat ledusskapja caurules un/vai kabeļus.



UZMANĪBU!
Rīkojieties uzmanīgi, lai nesabojātu dzesēšanas sistēmu.



UZMANĪBU!
Pārvietojot ledusskapi, paceliet to aiz priekšējās malas, lai nesaskrāpētu grīdu.

Ierīce regulāri jātīra:

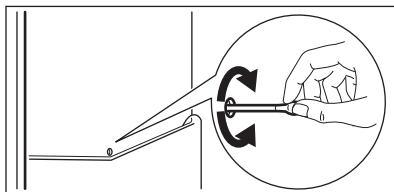
1. Tīriet iekšpusi un piederumus ar remdenu ūdeni un neitrālām ziepēm.

2. Regulāri pārbaudiet durvju blīvējumu un notīriet to, lai uz tā nebūtu netīrumu.
3. Noskalojiet un rūpīgi nožāvējiet.
4. Ja tiem var piekļūt, tīriet ierīces aizmugurē esošo kondensatoru un kompresoru ar suku. Šī darbība uzlabos ierīces veiktspēju un samazinās elektroenerģijas patēriņu.

5.3 Ledusskapja atkausēšana

Parastā darbības režīma laikā, ik reizi apstājoties kompresora motora darbībai, tiek automātiski likvidēts apsarmojums, kas veidojas uz ledusskapja nodalījumā esošā iztvaikotāja. Ūdens, kas rodas atkausēšanas laikā, tiek novadīts īpašā tvertnē, kas atrodas ierīces aizmugurē virs kompresora motora, un tur iztvaiko.

Tādēļ, lai nepieļautu ūdens pārplūšanu un nokļūšanu uz produktiem, ir svarīgi periodiski iztīrīt arī ledusskapja nodalījuma vidusdaļā esošo atkausētā ūdens aizplūdes atveri.



5.4 Saldētavas atkausēšana



UZMANĪBU!

Neizmantojiet cietus skrāpjus ledus notīrīšanai no iztvaikotāja, jo šādi to var sabojāt. Nelietojiet ražotāja neieteiktas mehāniskas ierīces vai citus līdzekļus atkušanas procesa paātrināšanai. Atkausēšanas laikā temperatūra saldētās pārtikas iepakojumos paaugstinās, tas var sāisināt produktu derīguma laiku.



Lai uzkrātu pietiekamu aukstuma rezervi, 12 stundas pirms atkausēšanas iestatiet zemāku temperatūru.

Uz saldētavas plauktiem un ap augšējo nodalījumu vienmēr izveidojas sarmas kārtiņa.

Kad sarmas kārtas biezums sasniedz 3 – 5 mm, saldētava jāatkausē.

1. Izslēdziet ierīci vai atvienojiet to no elektrotīkla.
2. Izņemiet uzglabāto pārtiku, ietiniet to vairākos avīžu slāņos un novietojiet vēsā vietā.



BRĪDINĀJUMS!

Neaiztieciat saldētu pārtiku ar slapjām rokām. Jūsu rokas var piesalt pie ēdiena.

3. Atstājiet durvis atvērtas un pasargājiet grīdu no atkusušā ledus, piemēram, izmantojot drānu vai plakanu tīpni. Lai paātrinātu atkausēšanu, novietojiet saldētavas nodalījumā trauku ar siltu ūdeni. Papildus pirms atkausēšanas pabeigšanas izņemiet atkusušos ledus gabalus ar ledus skrāpja palīdzību.
4. Kad atkausēšana ir pabeigta, rūpīgi nosusiniet ierīces iekšpusi un saglabājiet skrāpi nākamajām atkausēšanas reizēm.
5. Ieslēdziet ierīci. Nogaidiet vismaz 3 stundas pirms produktu ievietošanas atpakaļ saldētavā.

5.5 Ierīces ilgstoša neizmantošana

Ja ierīce netiek ilgstoši lietota, veiciet šādus piesardzības pasākumus:

1. Atvienojiet ierīci no elektrotīkla.
2. Izņemiet produktus.
3. Atkausējiet (ja nepieciešams) un iztīriet ierīci un notīriet visus piederumus.
4. Iztīriet ierīci un visus piederumus.
5. Atstājiet durvis pusvīrus, lai nepieļautu nepatīkama aromāta veidošanos.

6. PROBLĒMRISINĀŠANA



BRĪDINĀJUMS!

Skatiet sadaļu "Drošība".

6.1 Ko darīt, ja...

| Problēma | Iespējamie iemesli | Risinājums |
|----------------------------------|-----------------------------------|--------------------------------------|
| Ierīce darbojoties rada troksni. | Ierīce nav pareizi atbalstīta. | Pārbaudiet, vai ierīce stāv stabili. |
| Lampa nedeg. | Lampa darbojas gaidīšanas režīmā. | Aizveriet un atveriet durvis. |

| Problēma | Iespējamie iemesli | Risinājums |
|---|--|---|
| | Lampa ir bojāta. | Skatiet sadaļu "Lampas nomaiņšana". |
| Kompresors nepārtraukti darbojas. | Temperatūra ir iestatīta nepareizi. | Skatiet sadaļu "Lietošana"/"Vadības panelis". |
| | Vienlaicīgi ielikts liels daudzums pārtikas produktu. | Pagaidiet dažas stundas un pēc tam vēlreiz pārbaudiet temperatūru. |
| | Telpas temperatūra ir pārāk augsta. | Skatiet klimata klases tabulu uz datu plāksnītes. |
| | Saldētavā ievietotie produkti ir par siltu. | Pirms produktu uzglabāšanas ļaujiet tiem atdzist līdz istabas temperatūrai. |
| Ūdens ieplūst ledusskapī. | Ūdens notece aizsērējusi. | Iztīriet ūdens noteci. |
| | Pārtikas produkti traucē ūdens plūsmu ūdens kolektorā. | Pārlicinieties, ka pārtikas produkti neskaras pie aizmugures paneļa. |
| Ūdens plūst uz grīdas. | Kušanas ūdeņu tekne nav pievienota tvaikošanas paplātei virs kompresora. | Pievienojiet kušanas ūdeņu tekni tvaikošanas paplātei. |
| Temperatūra ierīcē ir pārāk zema/augsta. | Temperatūras regulators nav pareizi iestatīts. | Iestatiet augstāku/zemāku temperatūru. |
| | Pārtikas produktu temperatūra ir pārāk augsta. | Pirms ievietošanas ļaujiet pārtikas produktiem atdzist līdz istabas temperatūrai. |
| | Vienlaicīgi tiek uzglabāts pārāk daudz pārtikas produktu. | Glabājiet mazāk pārtikas produktu vienlaicīgi. |
| Ierīces sānu paneli ir silti. | Tā ir normāla parādība, kuru izraisa siltummaiņa darbība. | Gādājiet, lai starp visām ierīces pusēm un apkārtējām mēbelēm būtu vismaz 30 mm atstarpe, ja gaisa temperatūra pārsniedz 38 °C. |
| Uz ledusskapja aizmugurējās sienas sakrājas pārāk daudz ūdens kondensāta. | Durvis tiek vērtas pārāk bieži. | Atveriet durvis tikai tad, ja tas ir nepieciešams. |
| | Durvis nav bijušas pilnībā aizvērtas. | Pārlicinieties, ka durvis ir pilnībā aizvērtas. |
| | Uzglabātā pārtika nav iesaiņota. | Pirms pārtikas uzglabāšanas ierīcē iesaiņojiet to piemērotā iepakojumā. |

| Problēma | Iespējamie iemesli | Risinājums |
|---------------------------|---|--|
| Durvis atvērt nav viegli. | Mēģināt atvērt durvis uzreiz pēc aizvēršanas. | Pirms atverat durvis pēc to aizvēršanas, nogaidiet dažas sekundes. |

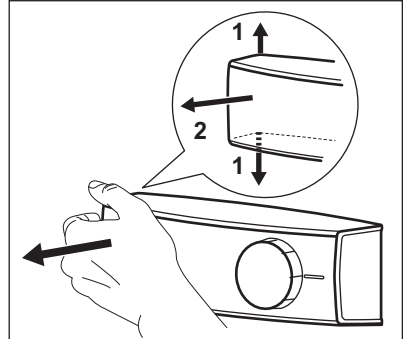
i Ja šī informācija nepalīdz novērst problēmu, sazinieties ar tuvāko pilnvaroto servisa centru.

6.2 Lampas nomaiņšana

- i** Ierīcei ir ilga darba mūža iekšējais LED apgaismojums.
 - i** Ir ļoti ieteicams izmantot tikai oriģinālās rezerves daļas.
 - i** Izmantojiet tikai LED spuldzes (E14 vītne). Maksimālā jauda norādīta uz lampas pārsega.
- !** **UZMANĪBU!**
Atvienojiet kontaktdakšu no elektrotīkla.

1. Pavelciet spuldzes pārsegu kreiso pusi ar pirkstiem, lai atbrīvotu to.

Noņemiet pārsegu, pavelkot to pret sevi.



2. Nomainiet veco lampu ar jaunu tādas pašas jaudas un formas lampu, kas paredzēta izmantošanai mājāsaimniecības ierīcēs.
3. Uzlieciet spuldzes pārsegu.
4. Pievienojiet kontaktdakšu elektrotīklam.
5. Atveriet durvis. Pārliedzieties, ka spuldze ieslēdzas.

7. UZSTĀDĪŠANA

! **BRĪDINĀJUMS!**
Skatiet sadaļu "Drošība".

7.1 Novietojums

Šī ierīce jāuzstāda sausā, labi vēdināmā telpā, kuras temperatūra atbilst ierīces tehnisko datu plāksnītē norādītajai klimatiskajai klasei:

| Klimatiskā klase | Temperatūras atbilstība |
|------------------|-------------------------|
| SN | no +10°C līdz 32°C |
| N | no +16°C līdz 32°C |
| ST | no +16°C līdz 38°C |

| Klimatiskā klase | Temperatūras atbilstība |
|------------------|-------------------------|
| T | no +16°C līdz 43°C |

7.2 Elektrības padeves pieslēgšana

- Pirms ierīces pieslēgšanas elektrotīklam pārbaudiet, vai tehnisko datu plāksnītē minētie sprieguma un frekvences parametri atbilst mājas elektrotīkla parametriem.
- Ierīcei jābūt iezemētai. Lai nodrošinātu zemējumu, strāvas kabeļa kontaktspraudnis ir aprīkots ar papildu kontaktu. Ja mājas elektrotīkla

kontaktligzda nav iezemēta, iepriekš sazinoties ar kvalificētu speciālistu, pievienojiet ierīcei atsevišķu, spēkā esošiem noteikumiem atbilstošu zemējumu.

- Ražotājs neuzņemsies atbildību par sekām, kas būs radušās, neievērojot iepriekš minētos norādījumus.
- Ierīce atbilst EEK. Direktīvas.

7.3 Ierīces uzstādīšana un durvju vēršanās virziena maiņa



Norādījumus par uzstādīšanu (ventilācijas prasībām, līmeņošanu) un durvju vēršanās virziena maiņu, lūdzu, skatiet atsevišķajā pamācībā.

8. TEHNISKIE DATI

| | |
|--------------------------------------|---------|
| Augstums | 1845 mm |
| Platums | 595 mm |
| Dziļums | 647 mm |
| Sagatavošanās darba stāvoklim ilgums | 30 h |

| | |
|-----------|-------------|
| Spriegums | 230 - 240 V |
| Frekvence | 50 Hz |

Tehniskā informācija atrodas ierīces ārpusē vai iekšpusē izvietotajā elektroenerģijas datu plāksnītē.

9. APSVĒRUMI PAR VIDES AIZSARDZĪBU

Nododiet otrreizējai pārstrādei materiālus ar simbolu . Ievietojiet iepakojuma materiālus atbilstošajos konteineros to otrreizējai pārstrādei. Palīdziet aizsargāt apkārtējo vidi un cilvēku veselību, atkārtoti pārstrādājot elektrisko un elektronisko iekārtu atkritumus.

Neizmetiet ierīces, kas apzīmētas ar šo simbolu kopā ar mājtsaimniecības atkritumiem. Nododiet izstrādājumu vietējā otrreizējās pārstrādes punktā vai sazinieties ar vietējo pašvaldību.

TURINYS

| | |
|------------------------------|----|
| 1. SAUGOS INFORMACIJA..... | 43 |
| 2. SAUGOS INSTRUKCIJOS..... | 45 |
| 3. NAUDOJIMAS..... | 47 |
| 4. KASDIENIS NAUDOJIMAS..... | 47 |
| 5. VALYMAS IR PRIEŽIŪRA..... | 48 |
| 6. TRIKČIŲ ŠALINIMAS..... | 49 |
| 7. ĮRENGIMAS..... | 51 |
| 8. TECHNINIAI DUOMENYS..... | 52 |

MES GALVOJAME APIE JUS

Dėkojame, kad pirkote šį „Electrolux“ prietaisą. Jūs pasirinkote gaminį, kuris pasižymi dešimtmečių profesionalia patirtimi ir naujovėmis. Originalus ir stilingas, jis sukurtas galvojant apie jus. Taigi, kai tik naudojate jį, galite jaustis saugūs, žinodami, kad kiekvieną kartą pasieksite puikių rezultatų.

Sveiki atvykę į „Electrolux“ pasaulį!

Apsilankykite mūsų interneto svetainėje, kad:



Gautumėte naudojimo patarimų, brošiūrų, trikčių šalinimo, aptarnavimo informacijos:

www.electrolux.com/webselfservice



Užregistruotumėte savo gaminį geresniam aptarnavimui:

www.registerelectrolux.com



Įsigytumėte priedų, vartojamųjų prekių ir originalių atsarginių dalių savo prietaisui:

www.electrolux.com/shop

KLIENTŲ PRIEŽIŪRA IR APTARNAVIMAS

Rekomenduojame naudoti tik originalias atsargines dalis.

Kreipdamiesi į įgaliojantį techninės priežiūros centrą, būtinai pateikite šią informaciją: modelis, PNC, serijos numeris.

Informacija yra nurodyta techninių duomenų plokštelėje.

 Įspėjimas / atsargumo ir saugos informacija

 Bendroji informacija ir patarimai

 Aplinkosaugos informacija

Galimi pakeitimai.

1. SAUGOS INFORMACIJA

Prieš įrengdami ir naudodami šį prietaisą, atidžiai perskaitykite pateiktą instrukciją. Gamintojas neatsako už sužalojimus ar žalą, patirtą dėl netinkamo prietaiso įrengimo ar naudojimo. Instrukciją visada laikykite

saugioje ir pasiekiamoje vietoje, kad prireikus galėtumėte pasižiūrėti.

1.1 Vaikų ir pažeidžiamų žmonių sauga

- Vyresni nei 8 metų vaikai ir asmenys, kurių fiziniai, jutimo arba protiniai gebėjimai riboti, arba kuriems trūksta patirties ir žinių, šį prietaisą gali naudoti tik tuomet, jei jie prižiūrimi arba jiems buvo suteikti nurodymai, kaip saugiai naudoti prietaisą, ir jei jie supranta su prietaiso naudojimu susijusius pavojus.
- Neleiskite vaikams žaisti šiuo prietaisu.
- Vaikai be priežiūros negali atlikti prietaiso valymo ir naudotojo priežiūros darbų.
- Visas pakuotės medžiagas saugokite nuo vaikų ir tinkamai pašalinkite.

1.2 Bendrieji saugos reikalavimai

- Šis prietaisas skirtas tik naudojimui namų ūkyje; jį galima naudoti, pavyzdžiui:
 - kaimo sodybose, darbuotojų valgomuosiuose, pavyzdžiui, parduotuvėse, biuruose ir kitoje darbo aplinkoje;
 - viešbučiuose, moteliuose, svečių namuose ir kitose gyvenamosiose vietose.
- Pasirūpinkite, kad nebūtų užkimštos ventiliacinės angos, esančios prietaiso korpuse ar įmontuotoje konstrukcijoje.
- Norėdami paspartinti atitirpinimo procesą, nenaudokite jokių mechaninių prietaisų ar kitų priemonių, išskyrus gamintojo rekomenduojamas.
- Nepažeiskite šaltnešio grandinės.
- Nenaudokite jokių elektrinių prietaisų maisto produktų laikymo skyriuose, išskyrus tuos, kuriuos rekomenduoja gamintojas.
- Prietaisui valyti nenaudokite garų ir nepurškite vandeniu.

- Nuvalykite prietaisą drėgna, minkšta šluoste. Naudokite tik neutralius ploviklius. Nenaudokite šveičiamųjų produktų, šveitimo kempinių, tirpiklių arba metalinių grandyklų.
- Šiame prietaise nelaikykite sprogiųjų medžiagų, pavyzdžiui, aerosolinių talpyklių su degiomis varančiosiomis dujomis.
- Jei pažeidžiamas maitinimo laidas, jį leidžiama keisti tik gamintojui, jo įgaliotajam aptarnavimo centrui arba panašios kvalifikacijos asmenims – kitaip gali kilti pavojus.

2. SAUGOS INSTRUKCIJOS

2.1 Įrengimas



ĮSPĖJIMAS!

Šį prietaisą įrengti privalo tik kvalifikuotas asmuo.

- Pašalinkite visus pakavimo medžiagas ir gabenimui skirtus varžtus.
- Neįrenkite ir nenaudokite sugadinto prietaiso.
- Vadovaukitės su prietaisu pateikta įrengimo instrukcija.
- Visada būkite atsargūs, kai perkeliate prietaisą, nes jis yra sunkus. Visada mėvėkite apsaugines pirštines ir avėkite uždarą avalynę.
- Prietaisą statykite taip, kad aplink jį galėtų cirkuliuoti oras.
- Pirmą kartą įrengus arba pakeitus durelių atsidarymo kryptį, palaukite bent 4 valandas, prieš jungdami prietaisą į maitinimo tinklą. Per tą laiką alyva sutekės atgal į kompresorių.
- Prieš atlikdami bet kokius darbus su prietaisu (pvz., keičiant durelių atidarymo kryptį), ištraukite kištuką iš maitinimo lizdo.
- Neįrenkite prietaiso šalia radiatorių, viryklių, orkaičių arba kaitlenčių.
- Neįrenkite prietaiso tiesioginiais saulės spinduliais apšviestoje vietoje.
- Neįrenkite šio prietaiso ten, kur yra daug drėgmės arba šalta, pavyzdžiui,

priestatuose, garažuose ar vyno rūsiuose.

- Kai prietaisą perkeliate, jį kelkite už priekinio krašto, kad nesubraižytumėte grindų.

2.2 Elektros prijungimas



ĮSPĖJIMAS!

Pavojus sukelti gaisrą ir gauti elektros smūgį.

- Šis prietaisas turi būti įžemintas.
- Įsitikinkite, kad parametrai techninių duomenų plokštelėje atitinka maitinimo tinklo elektros vardinius duomenis.
- Visada naudokite taisyklingai įrengtą įžemintą elektros lizdą.
- Nenaudokite daugiakanalių kištukų, jungiklių ir ilginamųjų laidų.
- Būkite atsargūs, kad nesugadintumėte elektrinių dalių (pvz., elektros kištuko, maitinimo kabelio, kompresoriaus). Iškvieskite įgaliotojo techninės priežiūros centro atstovą arba elektriką, kad pakeistų elektrines dalis.
- Maitinimo kabelis privalo būti žemiau elektros kištuko lygio.
- Elektros kištuką į tinklo lizdąjunkite tik tuomet, kai visiškai pabaigsite įrengimą. Įsitikinkite, kad įrengus prietaisą, elektros laido kištuką būtų lengva pasiekti.

- Norėdami išjungti prietaisą, netraukite už maitinimo laido. Visada traukite paėmę už elektros kištuko.

2.3 Naudojimas



ĮSPĖJIMAS!

Pavojus susižaloti, nudegti, gauti elektros smūgį ar sukelti gaisrą.

- Nekeiskite šio prietaiso techninių savybių.
- Nedėkite į prietaisą elektrinių prietaisų (pvz., ledų gaminimo aparatu), nebent gamintojas būtų nurodęs, kad juos galima naudoti prietaise.
- Būkite atsargūs, kad nepažeistumėte šaltnešio grandinės. Joje yra izobutano (R600a) – tai gamtinės dujos, kurios visiškai nedaro žalos aplinkai. Šios dujos lengvai užsiliepsnoja.
- Jeigu šaltnešio grandinė būtų pažeista, patalpoje nedekite liepsnos ir saugokite prietaisą nuo uždegimo šaltinių. Gerai išvėdinkite patalpą.
- Prie plastikinių prietaiso dalių neturi liestis jokie įkaitę daiktai.
- Nelaikykite šaldiklio skyriuje jokių gazuotų gėrimų. Kitaip gėrimo indas bus veikiamas slėgio.
- Prietaise nelaikykite degių dujų ir skysčių.
- Šalia prietaiso, į prietaisą arba ant jo nedėkite degių produktų arba degiais produktais sudrėkintų daiktų.
- Nelieskite kompresoriaus arba kondensatoriaus. Jie būna karšti.
- Jei jūsų rankos šlapios arba drėgnos, neimkite ir nelieskite jokių produktų iš šaldiklio kameros.
- Neužšaldykite atšildyto maisto pakartotinai.
- Vadovaukitės ant šaldytų maisto produktų pakuočių pateiktais laikymo nurodymais.

2.4 Vidinė apšvietimo lemputė



ĮSPĖJIMAS!

Pavojus gauti elektros smūgį.

- Šiame prietaise naudojamos lemputės tipas yra skirtas tik buitiniams prietaisams. Nenaudokite jos būstui apšviesti.

2.5 Valymas ir priežiūra



ĮSPĖJIMAS!

Galite susižeisti arba sugadinti prietaisą.

- Prieš atlikdami priežiūros darbus, išjunkite prietaisą ir ištraukite maitinimo laido kištuką iš elektros tinklo lizdo.
- Šio prietaiso aušinamajame įtaise yra angliavandenilio. Prietaiso techninės priežiūros ir užpildymo darbus privaloma atlikti tik kvalifikuotas asmuo.
- Reguliariai tikrinkite prietaiso vandens išleidimo kanalą ir, jeigu reikia, išvalykite jį. Jei išleidimo kanalas užsikimš, tirpsmo vanduo kaupsis prietaiso apačioje.

2.6 Seno prietaiso išmetimas



ĮSPĖJIMAS!

Pavojus susižeisti arba uždusti.

- Ištraukite maitinimo laido kištuką iš maitinimo tinklo lizdo.
- Nupjaukite elektros laidą ir išmeskite jį.
- Išimkite dureles, kad vaikai ir gyvūnai neužsidarytų prietaiso viduje.
- Šio prietaiso šaltnešio grandinė ir izoliacinės medžiagos neardo ozono sluoksnio.
- Izoliaciniame porolone yra degių dujų. Norėdami sužinoti, kaip tinkamai išmesti seną prietaisą, susisiekite su atitinkama savivaldybės įstaiga.
- Nepažeiskite aušinimo įtaiso, esančio šalia šilumokaičio.

3. NAUDOJIMAS

3.1 Įjungimas

Elektros kištuką įkiškite į sieninį lizdą.

Temperatūros reguliatorių pasukite pagal laikrodžio rodyklę iki vidutinės nuostatos.

3.2 Išjungimas

Prietaisą išjungsitė temperatūros reguliatorių pasukę į padėtį „0“.

3.3 Temperatūros reguliavimas

Temperatūra reguliuojama automatiškai.

Norėdami naudoti prietaisą, atlikite šiuos veiksmus:

- temperatūros reguliatorių nustatykite ties mažiausia nuostata, kad būtų minimaliai šaldoma;
- temperatūros reguliatorių nustatykite ties didžiausia nuostata, kad būtų maksimaliai šaldoma.



Daugeliu atvejų parankiausia pasirinkti vidutinę nuostata.

Tačiau konkrečią nuostatą derėtų pasirinkti atsižvelgiant į tai, kad temperatūra prietaiso viduje priklauso nuo šių veiksnių:

- patalpos temperatūros;
- durelių atidarymo dažnumo;
- laikomo maisto produktų kiekio;
- prietaiso pastatymo vietos.



Jei aplinkos temperatūra aukšta arba prietaisas pilnas produktų ir nustatyta, kad prietaise būtų mažiausia temperatūra, ant galinės sienelės gali nuolat formuotis šerkšnas. Tokiu atveju reguliavimo rankenėlė reikia nustatyti ties aukštesne temperatūra – tada automatiškai vyks atitirpdymas ir bus mažiau sunaudojama elektros energijos.

4. KASDIENIS NAUDOJIMAS

4.1 Šviežių maisto produktų užšaldymas

Šaldiklio skyriuje galima užšaldyti šviežius maisto produktus ir ilgai laikyti užšaldytus arba visiškai užšaldytus.

Norint užšaldyti šviežius maisto produktus, visai nebūtina keisti vidutinę nuostatą.

Tačiau, norėdami paspartinti užšaldymą, temperatūros nustatymo rankenėle nustatykite žemesnės temperatūros nuostatas.



Esant tokioms sąlygoms, šaldytuvo skyriuje temperatūra gali nukristi žemiau 0 °C. Jeigu taip atsitiktų, temperatūros nustatymo rankenėle nustatykite aukštesnės temperatūros nuostatą.

Norimą užšaldyti šviežią maistą dėkite į apatinį skyrių.

Didžiausias maisto kiekis, kurį galima užšaldyti per 24 valandas, nurodytas **duomenų lentelėje** – prietaiso viduje esančioje plokštelėje.

Užšaldymas trunka 24 valandas: tuo metu į šaldiklį negalima dėti daugiau produktų.

4.2 Užšaldytų produktų laikymas

Kai prietaisą įjungiate pirmą kartą arba jei jo ilgai nenaudojote, prieš dėdami produktus į šį skyrių leiskite prietaisui veikti mažiausiai 2 valandas.

Naudodami šaldiklio stalčius, norimą maisto produktų pakuotę rasite greitai ir lengvai. Jei dėsite didelį produktų kiekį, iš prietaiso ištraukite visus stalčius, išskyrus apatinį stalčių, kuris jam skirtoje vietoje turi būti tam, kad būtų užtikrinta

gera oro cirkuliacija. Ant visų lentynų galima dėti maistą, kuris išsikiša nuo durelių iki 15 mm.



ĮSPĖJIMAS!

Nenumatyto atitirpimo atveju, pavyzdžiui, nutrūkus maitinimui arba jeigu maitinimas nebuvo tiekiamas ilgiau nei techninių duomenų lentelės eilutėje „Produktų išsilaikymo trukmė“ nurodytoji trukmė, atitirpusius produktus reikia nedelsiant suvartoti arba paruošti ir ataušinus vėl užšaldyti.

4.3 Maisto laikymas šaldytuvo skyriuje

Maisto produktus uždenkite arba įvyniokite, ypač jei jie pasižymi stipriu kvapu.

Maisto produktus išdėstykite taip, kad aplink juos galėtų laisvai cirkuliuoti oras.

Visose lentynose maistą laikykite ne arčiau kaip 20 mm nuo galinės sienelės ir 15 mm atstumu nuo durelių.

4.4 FREESTORE

Funkcija FREESTORE leidžia greitai atvėsinti maistą ir išlaiko vienodesnę temperatūrą skyriuje. Rekomenduojama įjungti funkciją FREESTORE, kai aplinkos temperatūra viršija 25 °C.

Norėdami įjungti įtaisą FREESTORE, paspauskite ant jo esantį mygtuką. Užsidsigs žalia lemputė.



Išjungę prietaisą, nepamirškite išjungti ventiliatoriaus, vėl paspausdami mygtuką. Žalia lemputė išsijungs.

5. VALYMAS IR PRIEŽIŪRA



ĮSPĖJIMAS!

Žr. saugos skyrius.

5.1 Vidaus valymas

Prieš naudodami prietaisą pirmą kartą, drungnu vandeniu ir nedideliu kiekiu neutralaus muilo nuplaukite prietaiso vidų ir visas vidines dalis – taip pašalinsite naujam prietaisui būdingą kvapą; paskui gerai nusausinkite.



DĖMESIO

Nenaudokite ploviklių, šveičiamųjų miltelių, chloro ar naftos pagrindo valiklių, nes jie sugadins apdailą.

5.2 Reguliarus valymas



DĖMESIO

Netraukite, nejudinkite ir nepažeiskite jokių korpuso viduje esančių vamzdelių ir (arba) kabelių.



DĖMESIO

Būkite atsargūs, kad nepažeistumėte aušinimo sistemos.



DĖMESIO

Kai šaldytuvą perkeliate, jį kelkite už priekinio krašto, kad nesubraižytumėte grindų.

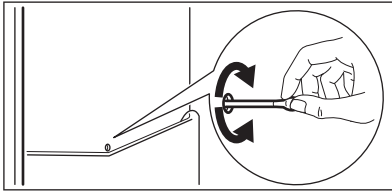
Prietaisą būtina reguliariai valyti:

1. Vidų ir priedus valykite šilto vandens ir neutralaus muilo tirpalu.
2. Reguliariai tikrinkite durelių tarpiklius ir juos nuvalykite, kad jie būtų švarūs ir be jokių nešvarumų.
3. Nuplaukite ir gerai nusausinkite.
4. Jeigu pasiekiami, prietaiso gale esantį kondensatorių ir kompresorių valykite šepetėliu. Tokiu būdu pagerinsite prietaiso veikimą, bus mažiau sunaudojama elektros energijos.

5.3 Šaldytuvo atitirpdymas

Įprasto prietaiso naudojimo metu, kai nustoja veikti kompresorius, nuo šaldytuvo skyriaus sienelės automatiškai pašalinamas šerkšnas. Atitirpęs vanduo lataku nuteka į specialų indą, esantį prietaiso galinėje dalyje, virš kompresoriaus; ten vanduo išgaruoja.

Labai svarbu reguliariai išvalyti atitirpusio vandens nutekėjimo angą, kuri yra šaldytuvo skyriaus kanalo viduryje – tada vanduo neišsilies ir nelašės ant viduje esančių maisto produktų.



5.4 Šaldiklio atitirpdymas



DĖMESIO

Nenaudokite metalinių įrankių šerkšnui grandyti nuo garintuvo, nes galite jį pažeisti. Norėdami paspartinti atitirpinimo procesą, nenaudokite jokių mechaninių ar dirbtinių priemonių, išskyrus gamintojo rekomenduojamas. Dėl atitirpinimo metu pakilusios užšaldytų maisto produktų temperatūros, gali sutrumpėti jų galiojimo laikas.



Maždaug 12 valandų prieš atitirpinimą nustatykite žemesnę temperatūrą, kad susikauptų pakankamai šalčio atsargų prietaiso veikimui nutraukti.

Ant šaldiklio lentynų ir aplink viršutinį skyrių visada susidaro šiek tiek šerkšno.

Atitirpdykite šaldiklį, kai šerkšno sluoksnio storis yra maždaug 3–5 mm.

1. Išjunkite prietaisą arba ištraukite jo kištuką iš sieninio elektros lizdo.
2. Išimkite laikomus maisto produktus, suvyniokite juos į kelis laikraščio sluoksnius ir padėkite vėsioje vietoje.



ĮSPĖJIMAS!

Užšaldytų produktų nelieskite drėgnomis rankomis. Rankos gali priešalti prie maisto produktų.

3. Palikite dureles atviras ir ant grindų padėkite šluostę arba plokščią indą, kad apsaugotumėte grindis nuo tirpsmo vandens. Norėdami pagreitinoti atitirpdymą, į šaldiklio kamerą įdėkite puodą su šiltu vandeniu. Taip pat ledo grandykle nuimkite ledo gabalus prieš pasibaigiant atitirpinimui.
4. Pasibaigus atitirpinimui, kruopščiai nusauskinkite vidinius paviršius, o grandyklę padėkite, kad galėtumėte ją panaudoti vėliau.
5. Įjunkite prietaisą. Palaukite ne mažiau kaip 3 valandas prieš dėdami maistą atgal į šaldiklio skyrių.

5.5 Laikotarpiai, kai prietaisas nenaudojamas

Jeigu prietaisas ilgą laiką nebus naudojamas, atlikite tokius veiksmus:

1. Atjunkite prietaisą nuo elektros tinklo.
2. Išimkite visus maisto produktus.
3. Atitirpinkite (jeigu reikia) ir išvalykite prietaisą ir visus jo priedus.
4. Prietaisą ir visus priedus išvalykite.
5. Dureles palikite atidarytas, kad nesikauptų nemalonūs kvapai.

6. TRIKČIŲ ŠALINIMAS



ĮSPĖJIMAS!

Žr. saugos skyrius.

6.1 Ką daryti, jeigu...

| Problema | Galima priežastis | Sprendimas |
|--|--|--|
| Prietaisas veikia triukšmingai. | Prietaisas netinkamai pastatytas. | Patikrinkite, ar prietaisas stabiliai stovi. |
| Lemputė nešviečia. | Lemputė veikia parengties režimu. | Uždarykite ir atidarykite durėles. |
| | Perdegusi lempuė. | Žr. skyrių „Lemputės keitimas“. |
| Kompresorius veikia be perstojo. | Netinkamai nustatyta temperatūra. | Skaitykite skyrių „Naudojimas“ / „Valdymo skydelis“. |
| | Vienu metu įdėta daug maisto produktų. | Palaukite keletą valandų ir iš naujo patikrinkite temperatūrą. |
| | Per aukšta patalpos temperatūra. | Žr. klimato klasių schemą techninių duomenų plokštelėje. |
| | Į prietaisą įdėti maisto produktai pernelyg šilti. | Prieš dėdami maisto produktus į prietaisą, palaukite, kol jie atvės iki kambario temperatūros. |
| Į šaldytuvą teka vanduo. | Užsikimšo vandens išleidimo anga. | Išvalykite vandens išleidimo angą. |
| | Maisto produktai neleidžia vandeniui nutekėti į vandens rinktuvą. | Patikrinkite, ar maisto produktai neličia galinės sienelės. |
| Ant grindų yra vandens. | Atitirpusio vandens nutekėjimo vamzdelis veda ne į garinimo indą, esantį virš kompresoriaus. | Pritvirtinkite atitirpusio vandens nutekėjimo vamzdelį prie garinimo indo. |
| Temperatūra prietaise per žema / per aukšta. | Nustatyta netinkama temperatūra. | Nustatykite aukštesnę / žemesnę temperatūrą. |
| | Maisto produktų temperatūra per aukšta. | Prieš sudėdami maisto produktus, juos atvėsinkite iki kambario temperatūros. |
| | Vienu metu laikoma daug maisto produktų. | Vienu metu sudėkite mažiau maisto produktų. |
| Prietaiso šoninės sienelės yra šiltos. | Tai normalu, nes jos įšilo dėl šilumokaičio veikimo. | Kai aplinkos temperatūra viršija 38 °C, užtikrinkite, kad būtų bet 30 mm tarpas nuo kiekvienos prietaiso pusės iki aplinkinio baldo. |

| Problema | Galima priežastis | Sprendimas |
|---|---|---|
| Ant šaldytuvo galinės sienelės yra per daug kondensato. | Durės buvo per dažnai darinėjamos. | Durės atidarykite tik kai reikia. |
| | Durės ne iki galo uždarytos. | Patikrinkite, ar durės iki galo uždarytos. |
| | Laikomas nesupakuotas maistas. | Prieš dėdami maistą į prietaisą, supakuokite į tinkamą pakavimo medžiagą. |
| Durės nelengva atidaryti. | Jūs mėginote atidaryti durės iškart tik jas uždarę. | Palaukite kelias sekundes ir vėl mėginkite atidaryti durės. |

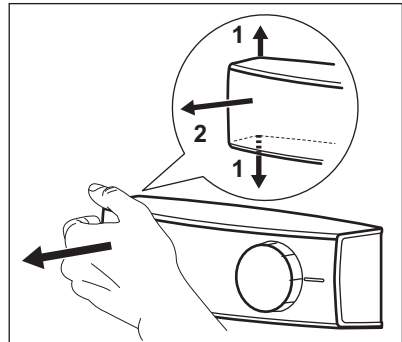
- i** Jei problemos išspręsti nepavyko, kreipkitės į artimiausią įgaliotąjį techninės priežiūros centrą.

6.2 Lemputės keitimas

- i** Šiame prietaise įrengta ilgai veikianti diodinė vidaus apšvietimo lemputė.
- i** Primygtinai rekomenduojama naudoti tik originalias atsargines dalis.
- i** Naudokite tik diodines lemputes (su cokoliu E14). Maksimali galia nurodyta ant lemputės lizdo.
- !** **DĖMESIO**
Ištraukite kištuką iš elektros tinklo.

1. Pirštais patraukite lemputės gaubtelio kairiąją pusę, kad jį atlaisvintumėte.

Nuimkite gaubtelį, patraukę link savęs.



2. Seną lemputę pakeiskite nauja, tos pačios galios ir formos, specialiai buitiniams prietaisams skirta lempute.
3. Uždėkite lemputės gaubtelį.
4. Įjunkite kištuką į elektros tinklo lizdą.
5. Atidarykite durės. Patikrinkite, ar lemputė įsijungia.

7. ĮRENGIMAS

- !** **ĮSPĖJIMAS!**
Žr. saugos skyrius.

7.1 Padėties parinkimas

Prietaisą įrenkite sausoje, gerai vėdinamoje vietoje, kurioje aplinkos

temperatūra atitiktų klimato klasę, nurodytą prietaiso duomenų lentelėje:

| Klimato klasė | Aplinkos oro temperatūra |
|---------------|--------------------------|
| SN | 10–32 °C |

| Klimato klasė | Aplinkos oro temperatūra |
|---------------|--------------------------|
| N | 16–32 °C |
| ST | 16–38 °C |
| T | 16–43 °C |

7.2 Elektros prijungimas

- Prieš prijungdami prietaisą prie elektros tinklo, patikrinkite, ar duomenų lentelėje nurodyta įtampa ir dažnis atitinka maitinimo tinkle esančią įtampą ir dažnį.
- Šis prietaisas turi būti įžemintas. Šiam tikslui elektros maitinimo kabelio kištuke įrengtas kontaktas. Jei namų elektros tinklo lizdas neįžemintas,

prietaisą prijunkite prie atskiro įžeminimo – paisykite galiojančių reglamentų ir pasitarkite su kvalifikuotu elektriку.

- Jei nesilaikoma pirmiau pateiktų saugos nurodymų, gamintojas nepriima jokios atsakomybės.
- Šis prietaisas atitinka EEB direktyvas.

7.3 Prietaiso įrengimas ir durelių atidarymo krypties keitimas



Žr. atskiras įrengimo (vėdinimo reikalavimų, išlygiavimo) ir durelių atidarymo krypties keitimo instrukcijas.


8. TECHNINIAI DUOMENYS


| | |
|-------------------------------|----------|
| Aukštis | 1 845 mm |
| Plotis | 595 mm |
| Gylis | 647 mm |
| Saugus laikas dingus elektrai | 30 val. |

| | |
|--------|-----------|
| Įtampa | 230–240 V |
| Dažnis | 50 Hz |

Techninė informacija pateikta duomenų lentelėje, kuri yra ant prietaiso išorinės ar vidinės pusės, ir energijos plokštelėje.

9. APLINKOS APSAUGA

Atiduokite perdirbti medžiagas, pažymėtas šiuo ženklu . Išmeskite pakuotę į atitinkamą atliekų surinkimo konteinerį, kad ji būtų perdirbta. Padėkite saugoti aplinką bei žmonių sveikatą ir surinkti bei perdirbti elektros ir elektronikos prietaisų atliekas.

Neišmeskite šiuo ženklu  pažymėtų prietaisų kartu su kitomis buitinėmis atliekomis. Atiduokite šį gaminį į vietos atliekų surinkimo punktą arba susisiekiite su vietos savivaldybe dėl papildomos informacijos.

OBSAH

| | |
|---------------------------------|----|
| 1. BEZPEČNOSTNÉ INFORMÁCIE..... | 53 |
| 2. BEZPEČNOSTNÉ POKYNY..... | 55 |
| 3. PREVÁDZKA..... | 57 |
| 4. KAŽDODENNÉ POUŽÍVANIE..... | 57 |
| 5. OŠETROVANIE A ČISTENIE..... | 58 |
| 6. RIEŠENIE PROBLÉMOV..... | 60 |
| 7. INŠTALÁCIA..... | 62 |
| 8. TECHNICKÉ ÚDAJE..... | 62 |

MYSLÍME NA VÁS

Ďakujeme, že ste si kúpili spotrebič značky Electrolux. Vybrali ste si výrobok, ktorý v sebe skrýva desaťročia odborných skúseností a inovácií. Je dômyselný a štýlový a pri jeho navrhovaní sme mysleli predovšetkým na vás. Pri každom použití si tak môžete byť istí, že dosiahnete vynikajúce výsledky.

Vitajte vo svete Electrolux.

Navštívte našu internetovú stránku, kde nájdete:



Tipy na používanie, brožúry, pokyny na riešenie problémov a informácie o údržbe:

www.electrolux.com/webselfservice



Zaregistrujte si výrobok a využívajte ešte lepšie služby:

www.registerelectrolux.com



Môžete si kúpiť príslušenstvo, spotrebný materiál a originálne náhradné diely pre váš spotrebič:


www.electrolux.com/shop


STAROSTLIVOSŤ A SLUŽBY ZÁKAZNÍKOM

Odporúčame, aby ste používali originálne náhradné diely.

Keď budete kontaktovať autorizované servisné stredisko, nezabudnite si pripraviť nasledujúce údaje: Model, číslo výrobku, sériové číslo.

Tieto informácie nájdete na typovom štítku.

 Varovanie/upozornenie – Bezpečnostné pokyny

 Všeobecné informácie a tipy

 Ochrana životného prostredia

Vyhradzujeme si právo na zmeny bez predchádzajúceho upozornenia.

1. BEZPEČNOSTNÉ INFORMÁCIE

Pred inštaláciou a používaním spotrebiča si pozorne prečítajte priložený návod na používanie. Výrobca nezodpovedá za telesnú ujmu ani za škody spôsobené nesprávnou montážou alebo používaním. Tieto pokyny

uskladnite na bezpečnom a prístupnom mieste, aby ste do nich mohli v budúcnosti nahliadnuť.

1.1 Bezpečnosť detí a zraniteľných osôb

- Tento spotrebič smú používať deti staršie ako 8 rokov a osoby so zníženou fyzickou, zmyslovou alebo psychickou spôsobilosťou alebo nedostatkom skúseností a znalostí, iba ak sú pod dozorom zodpovednej osoby alebo ak boli zodpovednou osobou poučené o bezpečnom používaní spotrebiča a rozumejú prípadným rizikám.
- Nedovoľte, aby sa deti hrali so spotrebičom.
- Deti nesmú spotrebič bez dozoru čistiť ani vykonávať žiadnu údržbu na spotrebiči.
- Obaly vždy uschovajte mimo dosah detí a náležite ich zlikvidujte.

1.2 Všeobecné bezpečnostné pokyny

- Tento spotrebič je určený na používanie v domácnosti a podobnom prostredí, ako sú napr.:
 - Vidiecke domy, kuchynky pre zamestnancov v obchodoch, kanceláriách a inom pracovnom prostredí.
 - Pre klientov v hoteloch, moteloch, ubytovacích zariadeniach s raňajkami a iných obytných objektoch.
- Vetracie otvory na spotrebiči alebo v skrinke na zabudovanie musia zostať voľné.
- Na urýchlenie odmrazovania nepoužívajte mechanické nástroje ani iné prostriedky, ak ich neodporučil výrobca.
- Nepoškodzujte chladiaci okruh.
- Vnútri skladovacieho priestoru nepoužívajte elektrické spotrebiče, ak ich neodporučil výrobca.
- Na čistenie spotrebiča nepoužívajte prúd vody ani paru.

- Spotrebič čistite vlhkou mäkkou handričkou. Používajte iba neutrálne saponáty. Nepoužívajte abrazívne prostriedky, drôtenky, rozpúšťadlá ani kovové predmety.
- V tomto spotrebiči neskladujte výbušné látky ako napr. aerosólové plechovky s horlavým propelantom.
- Ak je poškodený elektrický napájací kábel, musíte ho dať vymeniť u výrobcu, v autorizovanom servisnom stredisku alebo u kvalifikovanej osoby, aby sa predišlo nebezpečenstvu.

2. BEZPEČNOSTNÉ POKYNY

2.1 Inštalácia



VAROVANIE!

Tento spotrebič smie nainštalovať iba kvalifikovaná osoba.

- Odstráňte všetky obaly a prepravné prvky.
- Neinštalujte ani nepoužívajte poškodený spotrebič.
- Dodržiavajte pokyny pre inštaláciu dodané so spotrebičom.
- Vždy dávajte pozor, ak presúvate spotrebič, pretože je ťažký. Vždy používajte ochranné rukavice a uzavretú obuv.
- Uistite sa, že okolo spotrebiča môže voľne cirkulovať vzduch.
- Pri prvej inštalácii alebo po zmene smeru otvárania dvierok počkajte minimálne 4 hodiny pred pripojením spotrebiča do napájania. Je to potrebné na to, aby olej stiekol späť do kompresora.
- Pred vykonávaním úprav na spotrebiči (napr. zmena smeru otvárania dvierok) vyťahnite sieťovú zástrčku zo sieťovej zásuvky.
- Spotrebič neinštalujte blízko radiátorov, sporákov, rúr ani varných panelov.
- Neinštalujte spotrebič na miesta, kde dopadá priame slnečné svetlo.
- Tento spotrebič neinštalujte na miestach, ktoré sú príliš vlhké alebo chladné, ako napr. prístavby, garáže alebo vínne pivnice.

- Pri presúvaní spotrebiča nadvihnite jeho prednú hranu, aby ste nepoškriabali podlahu.

2.2 Zapojenie do elektrickej siete



VAROVANIE!

Hrozí nebezpečenstvo požiaru a zásahu elektrickým prúdom.

- Spotrebič musí byť uzemnený.
- Uistite sa, že parametre na typovom štítku sú kompatibilné s elektrickým napätím zdroja napájania.
- Vždy používajte správne inštalovanú uzemnenú zásuvku.
- Nepoužívajte viaczásuvkové adaptéry a predlžovacie káble.
- Dávajte pozor, aby ste nepoškodili elektrické komponenty (napr.: sieťovú zástrčku, sieťový kábel, kompresor). Ak je potrebná výmena elektrických komponentov, obráťte sa na autorizované servisné stredisko alebo elektrikára.
- Sieťový kábel musí byť pod úrovňou sieťovej zástrčky.
- Sieťovú zástrčku pripojte do sieťovej zásuvky až po dokončení inštalácie. Po inštalácii sa uistite, že máte prístup k sieťovej zástrčke.
- Spotrebič neodpájajte potiahnutím za sieťové káble. Vždy ťahajte za zástrčku.

2.3 Použitie



VAROVANIE!

Riziko poranenia, popálenia, zásahu elektrickým prúdom alebo riziko požiaru.

- Nemeňte technické charakteristiky tohto spotrebiča.
- Do spotrebiča nekladajte elektrické spotrebiče (napr.: zariadenia na výrobu zmrzliny), ak ich neznačil za vhodné výrobca.
- Dávajte pozor, aby ste nepoškodili chladiaci okruh. Obsahuje izobután (R600a) – prírodný plyn s vysokou úrovňou environmentálnej kompatibility. Tento plyn je horľavý.
- Ak sa poškodí chladiaci okruh, uistite sa, že v miestnosti nie sú plamene a zdroje vznietenia. Miestnosť vyvetrajte.
- Nedovoľte, aby sa plastových častí spotrebiča dotýkali horúce predmety.
- Nedávajte nealkoholické nápoje do mraziacej časti. Vytvoril by sa tlak na nádobu s nápojom.
- Neskladujte v spotrebiči horľavý plyn a tekutiny.
- Neukladajte dovnútra spotrebiča horľavé výrobky alebo mokré predmety spolu s horľavými výrobkami, nekladajte ich ani vedľa alebo na spotrebič.
- Nedotýkajte sa kompresora ani kondenzátora. Sú horúce.
- Ak máte mokré alebo vlhké ruky, z mraziaceho priestoru nevyberajte žiadne predmety ani sa ich nedotýkajte.
- Rozmrazené potraviny nikdy znovu nezmrazujte.
- Dodržiavajte pokyny ohľadne správneho uskladnenia uvedené na obale mrazených potravín.

2.4 Vnútorne svetlo



VAROVANIE!

Hrozí nebezpečenstvo zásahu elektrickým prúdom.

- Svetlo LED použité v tomto spotrebiči je určené iba pre domáce spotrebiče. Nepoužívajte ju na osvetlenie domácnosti.

2.5 Ošetrovanie a čistenie



VAROVANIE!

Hrozí nebezpečenstvo poranenia alebo poškodenia spotrebiča.

- Pred vykonávaním údržby spotrebič vypnite a vyťahnite jeho zástrčku zo sieťovej zásuvky.
- Tento spotrebič obsahuje uhlíkovidíky v chladiacej jednotke. Údržbu a dopĺňanie jednotky smie vykonať iba kvalifikovaná osoba.
- Pravidelne kontrolujte odtok spotrebiča a v prípade potreby ho vyčistite. Ak je odtok upchatý, odmrazená voda sa bude zhromažďovať na dne spotrebiča.

2.6 Likvidácia



VAROVANIE!

Hrozí nebezpečenstvo poranenia alebo udusenía.

- Spotrebič odpojte od elektrickej siete.
- Odrežte elektrický kábel a zlikvidujte ho.
- Odstráňte dvierka, aby ste zabránili uviaznutiu detí a domácich zvierat v spotrebiči.
- Chladiaci okruh a izolačné materiály tohto spotrebiča nepoškodzujú ozónovú vrstvu.
- Penová izolácia obsahuje horľavý plyn. Informácie o správnej likvidácii spotrebiča vám poskytnú váš miestny úrad.
- Nepoškodte tú časť chladiacej jednotky, ktorá sa nachádza blízko výmenníka tepla.

3. PREVÁDZKA

3.1 Zapnutie

Zástrčku zasunite do sieťovej zásuvky.

Ovládač teploty otočte v smere pohybu hodinových ručičiek do strednej polohy.

3.2 Vypnutie

Ak chcete spotrebič vypnúť, otočte ovládač teploty do polohy "O".

3.3 Regulácia teploty

Teplota sa reguluje automaticky.

Pri prevádzke spotrebiča postupujte takto:

- minimálne chladenie sa dosiahne otočením regulátora teploty smerom na nižšie nastavenia.
- maximálne chladenie sa dosiahne otočením regulátora teploty smerom na vyššie nastavenia.



Stredné nastavenie je vo všeobecnosti najvhodnejšie.

Presné nastavenie si treba vybrať s prihliadnutím na skutočnosť, že teplota v spotrebiči závisí od:

- teploty v miestnosti,
- frekvencie otvárania dverí,
- množstva uchovávaných potravín,
- umiestnenia spotrebiča.



Pri vysokej teplote okolia alebo pri úplnom naplnení spotrebiča, ak je spotrebič nastavený na najnižšiu teplotu, sa môže stať, že spotrebič bude pracovať nepretržite, čo spôsobí tvorbu námrazy na zadnej stene. V tomto prípade treba regulátor nastaviť na vyššiu teplotu, aby mohlo prebehnúť automatické odmrazovanie a znížila sa spotreba energie.

4. KAŽDODENNÉ POUŽÍVANIE

4.1 Zmrazovanie čerstvých potravín

Mraziaci priestor je vhodný na zmrazovanie čerstvých potravín a na dlhodobé uchovávanie mrazených a hlboko mrazených potravín.

Pri zmrazovaní čerstvých potravín nie je nutné meniť nastavenie spotrebiča.

V záujme rýchlejšieho zmrazenia potravín však odporúčame nastaviť regulátor teploty na intenzívnejšie chladenie.



V takýchto podmienkach môže klesnúť teplota chladiaceho priestoru pod 0 °C. Ak sa tak stane, nastavte regulátor teploty na vyššiu teplotu.

Potraviny určené na zmrazenie môžete vložiť do spodnej priehradky.

Maximálne množstvo potravín, ktoré možno zmraziť za 24 hodín, sa uvádza na **typovom štítku**, ktorý sa nachádza vo vnútri spotrebiča.

Proces zmrazovania trvá 24 hodín: v tomto čase nepridávajte ďalšie potraviny na zmrazenie.

4.2 Skladovanie mrazených potravín

Pri prvom zapnutí spotrebiča alebo ak ste ho dlho nepoužívali, nechajte spotrebič v prevádzke aspoň 2 hodiny, až potom vložte potraviny do mrazničky.

Zásuvky mrazničky zaisťujú rýchle a jednoduché hľadanie požadovaných potravín. Ak je potrebné zmraziť veľké množstvo potravín, vyberte všetky zásuvky okrem dolnej zásuvky, ktorá musí zostať na svojom mieste, aby bola zaistená správna cirkulácia vzduchu. Na všetky police môžete položiť potraviny, ktoré vyčnievajú až do 15 mm od dverí.

**VAROVANIE!**

V prípade neúmyselného rozmrazenia potravín, napríklad v dôsledku výpadku elektrického prúdu, za predpokladu, že čas trvania výpadku energie bol dlhší ako údaj uvedený v technických údajoch pod položkou „akumulačná doba“, rozmrazené potraviny treba čo najskôr spotrebovať alebo uvariť a potom znova zmraziť (po ochladiení).

4.3 Skladovanie potravín v chladiacom priestore

Potraviny prikryte alebo zabaľte, hlavne ak majú prenikavú arómu.

Potraviny uložte tak, aby vzduch mohol voľne cirkulovať okolo nich.

5. OŠETROVANIE A ČISTENIE**VAROVANIE!**

Pozrite si kapitoly ohľadne bezpečnosti.

5.1 Čistenie vnútrajška

Pred prvým použitím spotrebiča treba jeho vnútro a všetky jeho diely umyť vlažnou vodou s prídavkom neutrálneho umývacieho prostriedku, aby ste odstránili typický zápach nového spotrebiča. Potom všetky povrchy dôkladne osušte.

**UPOZORNENIE!**

Nepoužívajte saponáty, abrazívne prášky ani čistiace prostriedky na báze chlóru alebo oleja, pretože poškodia povrchovú vrstvu.

Potraviny ukladajte na policičkách nie menej ako 20 mm od zadnej steny a 15 mm od dverí.

4.4 FREESTORE

Funkcia FREESTORE umožňuje rýchlo vychladiť potraviny a zabezpečuje rovnomernejšiu teplotu v priestore. Funkciu FREESTORE odporúčame zapnúť, keď teplota okolia presiahne 25 °C.

Zariadenie FREESTORE zapnete stlačením tlačidla na tomto zariadení. Rozsvietenie sa zelený ukazovateľ.



Keď chcete vypnúť spotrebič, nezabudnite vypnúť ventilátor opätovným stlačením tlačidla. Zelený ukazovateľ zhasne.

5.2 Pravidelné čistenie**UPOZORNENIE!**

Neťahajte, neposúvajte a nepoškodujte žiadne rúrky a/alebo káble v spotrebiči alebo na ňom.

**UPOZORNENIE!**

Dbajte na to, aby ste nepoškodili chladiaci systém.

**UPOZORNENIE!**

Pri presúvaní spotrebiča nadvihnite jeho prednú hranu, aby ste nepoškriabali podlahu.

Vybavenie spotrebiča treba pravidelne čistiť:

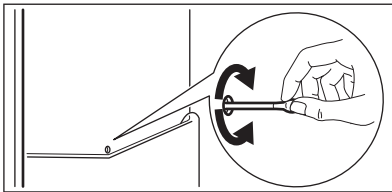
1. Vnútro spotrebiča a príslušenstvo umyte vlažnou vodou s prídavkom neutrálneho saponátu.
2. Pravidelne kontrolujte tesnenia dverí a vyutierajte ich, aby boli čisté a bez zvyškov potravín.
3. Opláchnite a dôkladne osušte.

4. Kefou vyčistíte kondenzátor a kompresor na zadnej strane spotrebiča, ak sú prístupné. Touto operáciou zvýšite výkonnosť spotrebiča a ušetríte elektrickú energiu.

5.3 Odmrazovanie chladničky

Pri normálnom používaní sa námraza automaticky odstraňuje z výparníka chladiaceho priestoru pri každom zastavení motora kompresora. Odmrazená voda odtéka cez žliabok do osobitnej nádoby na zadnej stene spotrebiča nad motorom kompresora, z ktorej sa odparuje.

Je dôležité, aby ste odtokový otvor v strednej časti chladiaceho priestoru pravidelne čistili, aby sa zabránilo pretekaniu vody a jej kvapkaniu na potraviny vnútri chladničky.



5.4 Odmrazovanie mrazničky



UPOZORNENIE!

Na odstraňovanie námrazy z výparníka nikdy nepoužívajte ostré predmety. Mohli by ste spotrebič poškodiť. Na urýchlenie odmravovania nepoužívajte mechanické nástroje ani iné prostriedky, s výnimkou prostriedkov, ktoré odporučil výrobca. Počas odmravovania spotrebiča stúpne teplota balených mrazených potravín, preto sa môže skrátiť ich trvanlivosť.



Približne 12 hodín pred odmravovaním nastavte nižšiu teplotu, aby si potraviny vytvorili dostatočnú rezervu chladu pred prerušením činnosti.

Na policiach a v okolí hornej časti mrazničky sa vždy vytvára určité množstvo námrazy.

Keď vrstva námrazy dosiahne hrúbku približne 3 až 5 mm, mrazničku odmravte.

1. Spotrebič vypnite alebo vytiahnite zástrčku zo sieťovej zásuvky.
2. Vyberte všetky skladované potraviny, zabaľte ich do niekoľkých vrstiev novinového papiera a uložte na chladnom mieste.



VAROVANIE!

Nedotýkajte sa mrazených potravín mokrymi rukami. Ruky by vám mohli primrznúť k potravinám.

3. Dvierka nechajte otvorené a chráňte podlahu pred rozmrazenou sa vodou, napr. handričkou alebo plochou nádobou. Do mraziaceho priestoru vložte hmiec s teplou vodou, aby sa proces odmravovania urýchlil. Okrem toho odstráňte škrabkou na ľad kusy ľadu ešte predtým, ako sa úplne rozmrazia.
4. Po dokončení odmravovania vnútro starostlivo osušte a odložte si škrabku na budúce použitie.
5. Spotrebič zapnite. Pred vložením potravín späť do mraziaceho priestoru počkajte minimálne 3 hodiny.

5.5 Obdobia mimo prevádzky

Ak spotrebič nebudete dlhší čas používať, vykonajte nasledujúce opatrenia:

1. Spotrebič odpojte od elektrického napájania.
2. Vyberte všetky potraviny.

3. Spotrebič odmrázte (v prípade potreby) a potom spotrebič a všetky časti príslušenstva vyčistite.
4. Spotrebič a všetky časti príslušenstva vyčistite.
5. Dvierka nechajte pootvorené, aby sa zabránilo vzniku nepríjemného zápachu.

6. RIEŠENIE PROBLÉMOV



VAROVANIE!

Pozrite si kapitoly ohľadne bezpečnosti.

6.1 Čo robiť, keď...

| Problém | Možné príčiny | Riešenie |
|--------------------------------------|--|--|
| Nadmerná hlučnosť spotrebiča. | Spotrebič nestojí pevne na podklade. | Skontrolujte, či spotrebič stabilne stojí. |
| Nesvieti žiarovka. | Žiarovka je v pohotovostnom režime. | Zatvorte a otvorte dvierka. |
| | Žiarovka je vypálená. | Pozrite si časť „Výmena žiarovky“. |
| Kompresor pracuje nepretržite. | Teplota nie je nastavená správne. | Pozrite si kapitolu „Prevádzka“/„Ovládací panel“. |
| | Do spotrebiča ste vložili naraz veľa potravín. | Počkajte niekoľko hodín a potom opäť skontrolujte teplotu. |
| | Izbová teplota je príliš vysoká. | Pozrite si údaje o klimatickej triede uvedené na typovom štítku. |
| | Potraviny vložené do spotrebiča boli príliš teplé. | Pred vložením nechajte potraviny vychladnúť na izbovú teplotu. |
| Voda steká do chladiaceho priestoru. | Upchaný odtokový kanálik na rozmrazenú vodu. | Vyčistite odtokový kanálik. |
| | Potraviny uložené v spotrebiči bránia odtokaniu vody do odtokového kanáliku. | Dávajte pozor, aby sa potraviny nedotýkali zadnej steny. |
| Voda vyteká na podlahu. | Odtokový kanálik na vodu z rozmrazenej námrazy nie je pripojený k odparovacej miske nad kompresorom. | Odtokový kanálik pripevnite k odparovacej miske. |

| Problém | Možné príčiny | Riešenie |
|---|---|--|
| Teplota vnútri spotrebiča je príliš nízka alebo príliš vysoká. | Nie je správne nastavený regulátor teploty. | Nastavte vyššiu alebo nižšiu teplotu. |
| | Teplota potravín je príliš vysoká. | Pred vložením do spotrebiča nechajte potraviny najprv vychladnúť na izbovú teplotu. |
| | Do spotrebiča ste vložili naraz veľa potravín. | Do spotrebiča vkladajte naraz menej potravín. |
| Bočné panely spotrebiča sú teplé. | Je to normálny stav spôsobený prevádzkou výmenníka tepla. | Keď teplota okolia prekročí 38 °C, uistite sa, že medzi každou stranou spotrebiča a okolitým nábytkom je minimálne 30 mm odstup. |
| Na zadnej stene chladničky je príliš veľa skonden-zovanej vody. | Dvierka boli otvárané príliš často. | Dvierka otvorte, len ak je to potrebné. |
| | Dvierka neboli úplne zatvorené. | Uistite sa, že sú dvierka úplne zatvorené. |
| | Uskladnené potraviny neboli zabalené. | Potraviny pred uskladnením v spotrebiči zabaľte do vhodného obalu. |
| Dvierka sa ťažko otvárajú. | Pokúsili ste sa opäť otvoriť dvierka ihneď po zatvorení. | Medzi zatvorením a opätovným otvorením dvierok počkajte niekoľko sekúnd. |



Ak pomocou horeuvedených pokynov nedosiahnete požadovaný výsledok, kontaktujte najbližšie autorizované servisné stredisko.



Použite iba LED žiarovky (E14 základné). Maximálny výkon je uvedený na jednotke žiarovky.



UPOZORNENIE!
Zástrčku sieťového kábla vytiahnite zo sieťovej zásuvky.

6.2 Výmena osvetlenia

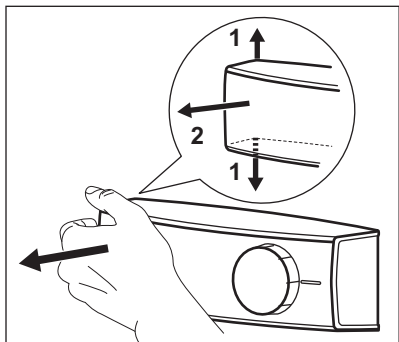


Spotrebič je vybavený trvácnym vnútorným osvetlením LED.



Dôrazne sa odporúča používať iba originálne náhradné diely.

1. Kryt osvetlenia uvoľníte potiahnutím jeho ľavej strany prstami. Kryt odoberte potiahnutím smerom k sebe.



2. Nefunkčnú žiarovku vymeňte za žiarovku s rovnakým výkonom a tvarom špeciálne určenú pre domáce spotrebiče.
3. Namontujte kryt žiarovky.
4. Zástrčku spotrebiča zapojte do sieťovej zásuvky.
5. Dvierka otvorte.
Skontrolujte, či sa žiarovka rozsvietila.

7. INŠTALÁCIA



VAROVANIE!

Pozrite si kapitoly ohľadne bezpečnosti.

7.1 Umiestnenie

Tento spotrebič môžete nainštalovať do suchého a dobre vetraného interiéru, kde teplota prostredia zodpovedá klimatickej triede uvedenej na typovom štítku spotrebiča:

| Klima- tická trieda | Teplota prostredia |
|---------------------------|--------------------|
| SN | +10 °C až +32 °C |
| N | +16 °C až +32 °C |
| ST | +16 °C až +38 °C |
| T | +16 °C až +43 °C |

7.2 Zapojenie do elektrickej siete

- Pred pripojením sa presvedčte, či napätie a frekvencia uvedené na

typovom štítku zodpovedajú parametrom vašej domácej elektrickej siete.

- Spotrebič musí byť uzemnený. Napájací elektrický kábel je na tento účel vybavený príslušným kontaktom. Ak domáca sieťová zásuvka nie je uzemnená, spotrebič pripojte k samostatnému uzemneniu v súlade s platnými predpismi. Poradte sa s kvalifikovaným elektrikárom.
- Výrobca odmieta akúkoľvek zodpovednosť pri nedodržaní hore uvedených bezpečnostných opatrení.
- Tento spotrebič spĺňa smernice EHS.

7.3 Inštalácia spotrebiča a zmena smeru otvárania dverí



Pozrite si samostatné pokyny ohľadom inštalácie (požiadavky na vetranie, vyrovnanie do vodorovnej polohy) a zmeny smeru otvárania dverí.

8. TECHNICKÉ ÚDAJE


| | |
|-------|---------|
| Výška | 1845 mm |
| Šírka | 595 mm |
| Hĺbka | 647 mm |


| | |
|-----------------|-------------|
| Akumulačná doba | 30 h |
| Napätie | 230 – 240 V |
| Frekvencia | 50 Hz |

Technické údaje sú uvedené na typovom štítku, na vonkajšej alebo vnútornej

strane spotrebiča a na štítku energetických parametrov.

9. OCHRANA ŽIVOTNÉHO PROSTREDIA

Materiály označené symbolom  odovzdajte na recykláciu. Obal hodte do príslušných kontajnerov na recykláciu. Chráňte životné prostredie a zdravie ľudí a recyklujte odpad z elektrických a elektronických spotrebičov. Nelikvidujte

spotrebiče označené symbolom spolu s odpadom z domácnosti.  Výrobok odovzdajte v miestnom recyklačnom zariadení alebo sa obráťte na obecný alebo mestský úrad.

www.electrolux.com/shop



280157275-A-352017

