



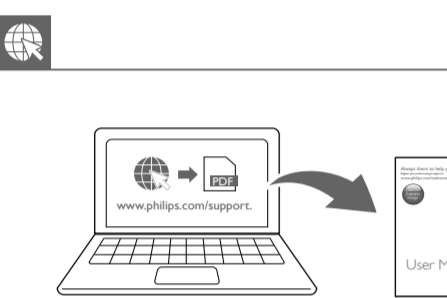
- EN Short User Manual
DA Kort brugervejledning
DE Kurzanleitung
EL Σύντομο εγχειρίδιο χρήσης
ES Manual de usuario corto
FI Lyhyt käyttöopas
FR Bref mode d'emploi
HU Rövid használati útmutató

PHILIPS

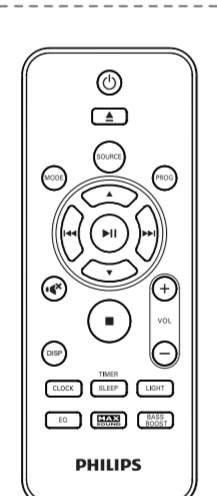
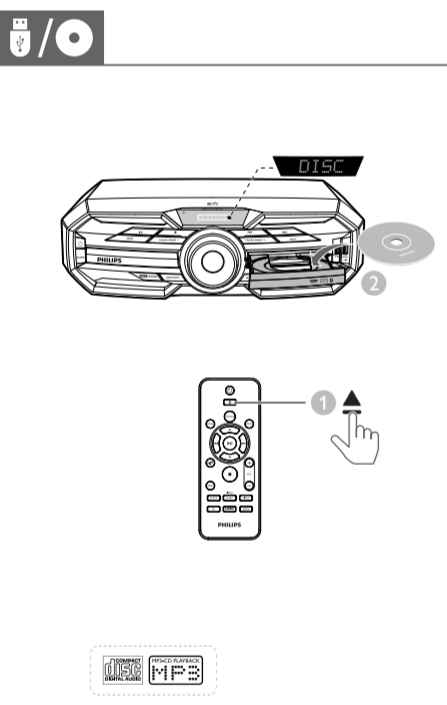


Specifications are subject to change without notice. 2015 © Gibson Innovations Limited. All rights reserved. This product has been manufactured by, and is sold under the responsibility of Gibson Innovations Ltd., and Gibson Innovations Ltd. is the warrantor in relation to this product.

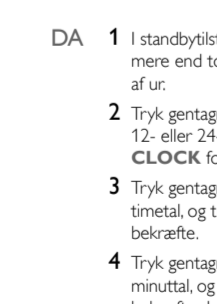
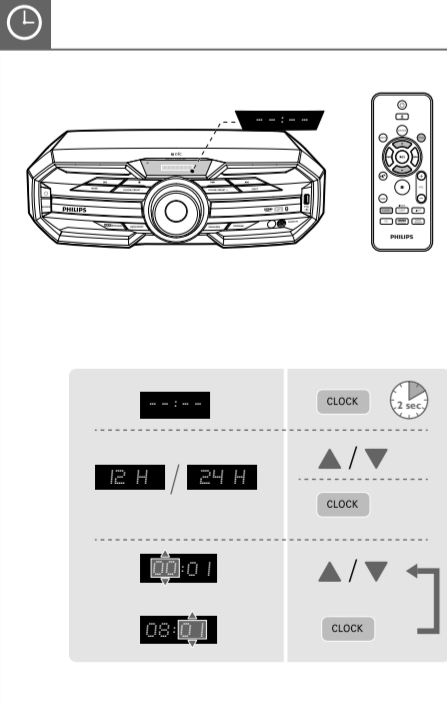
FX15_12_Short User Manual_V2.0



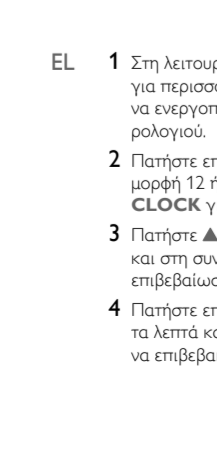
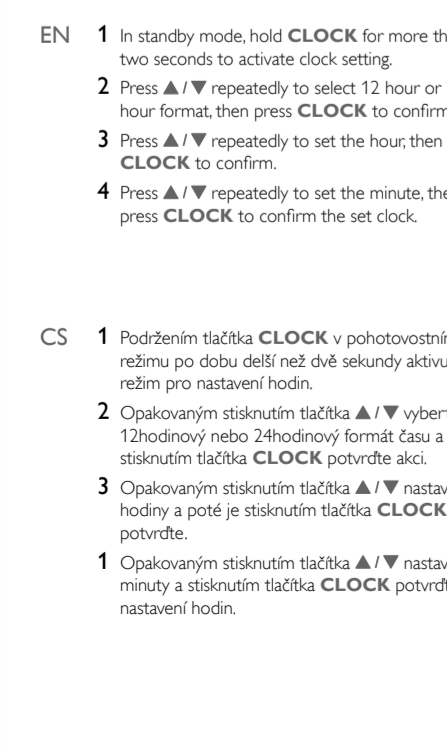
- EN To download the full user manual, visit www.philips.com/support
CS Kompletní uživatelskou příručku naleznete na adrese www.philips.com/support
DA Du kan downloade hele brugervejledningen på www.philips.com/support
DE Um die vollständige Bedienungsanleitung herunterzuladen, besuchen Sie www.philips.com/support



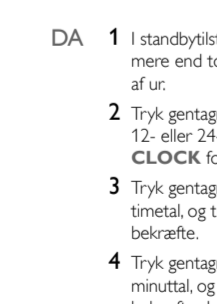
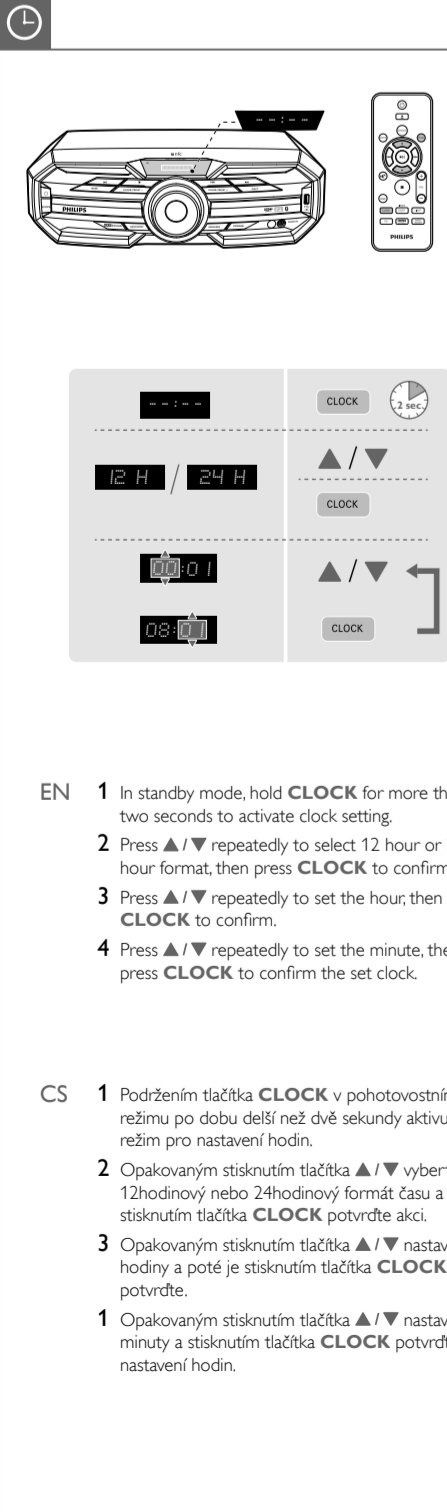
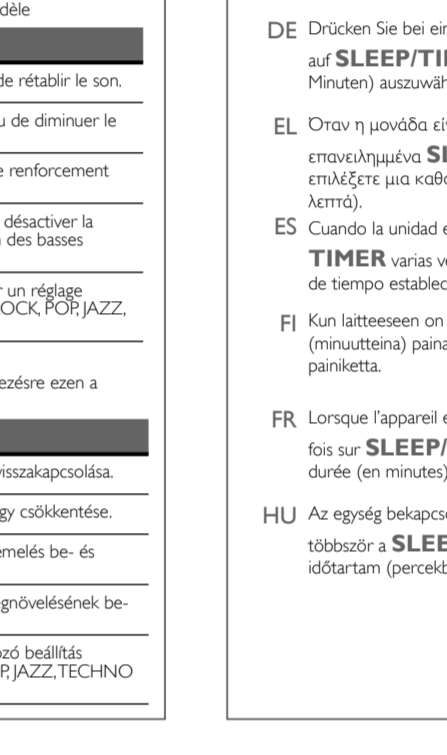
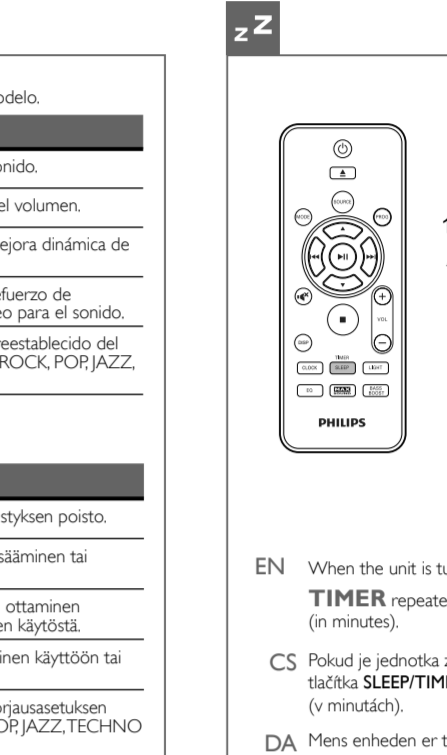
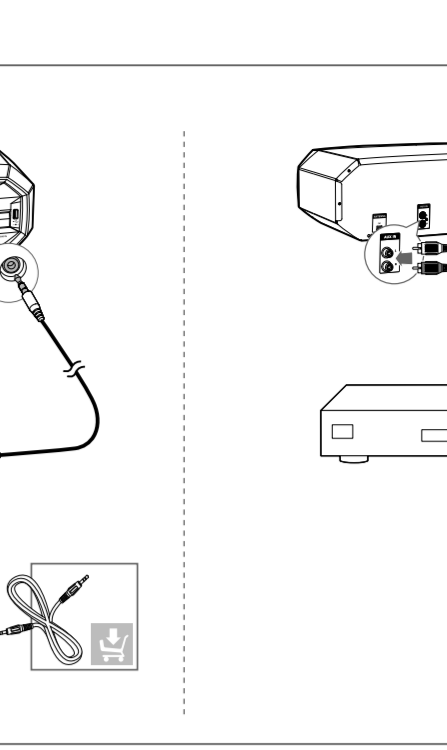
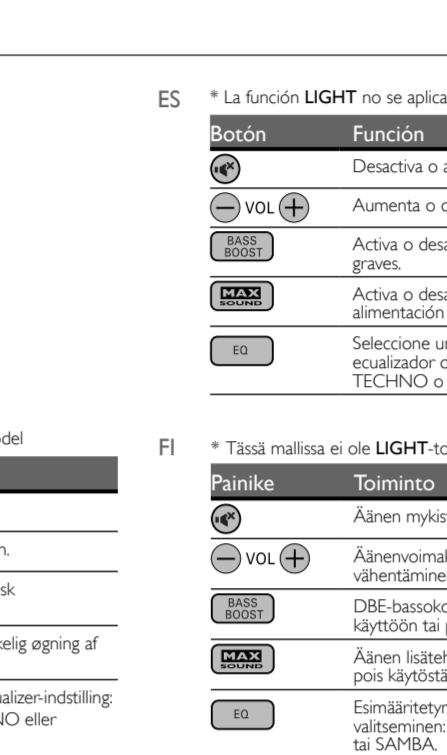
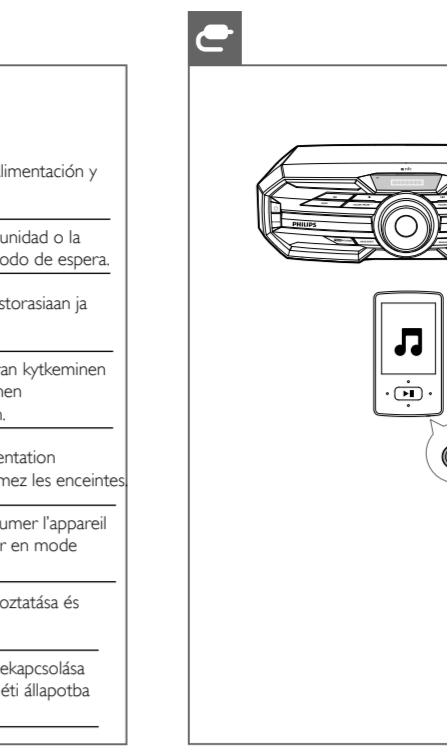
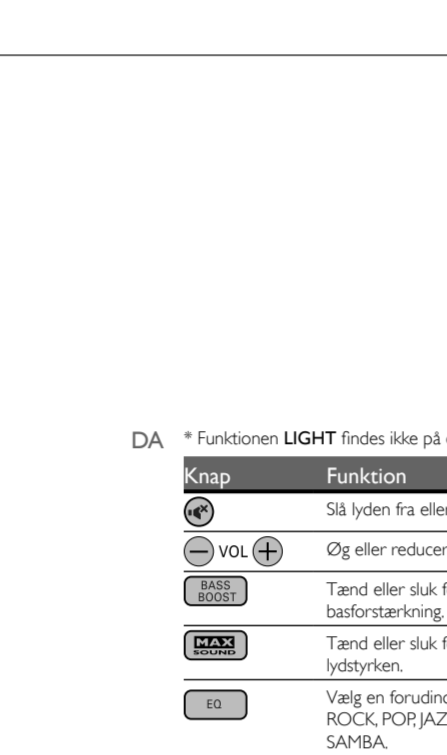
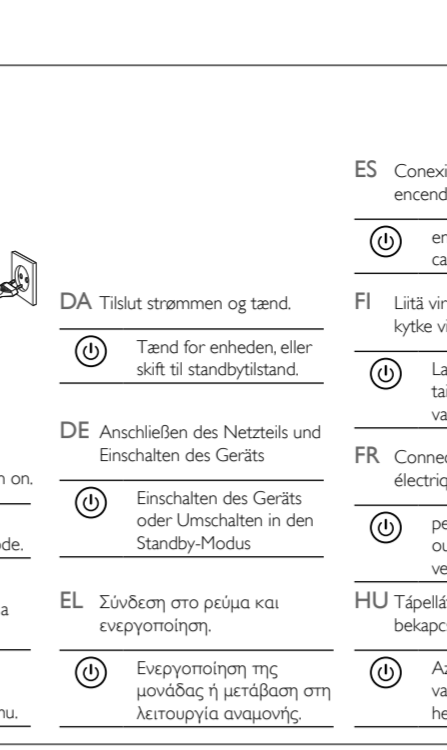
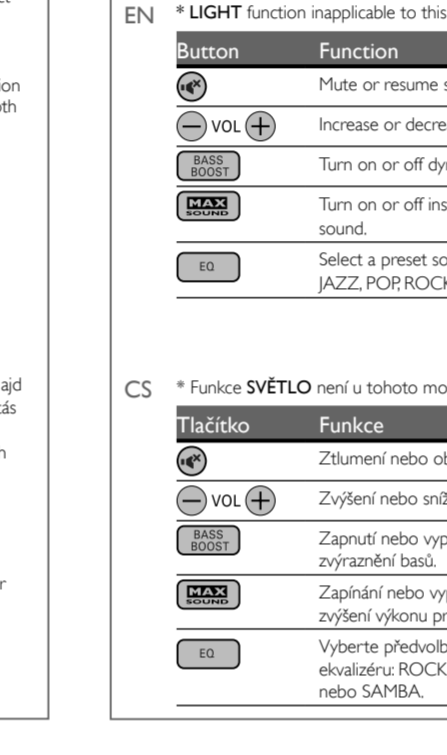
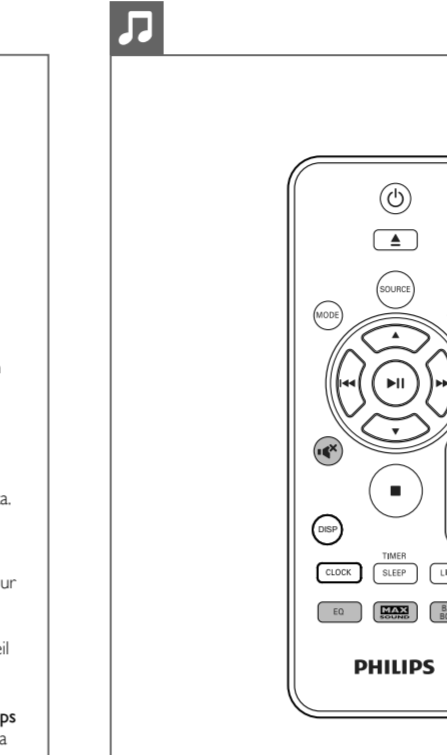
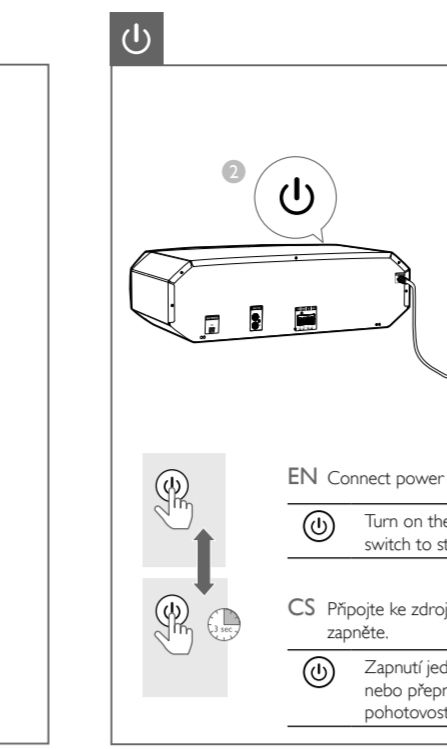
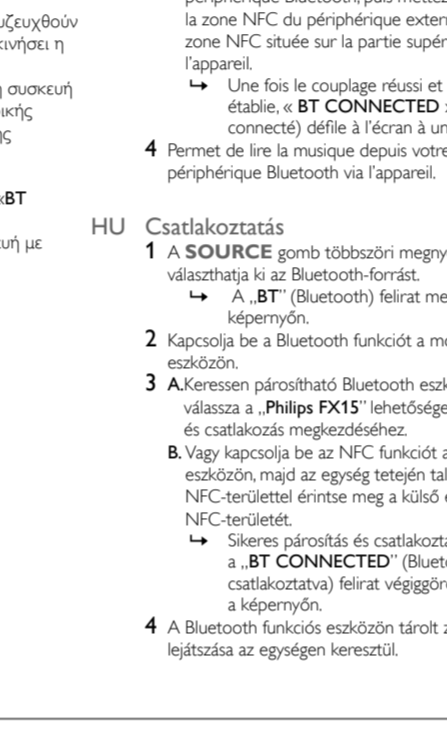
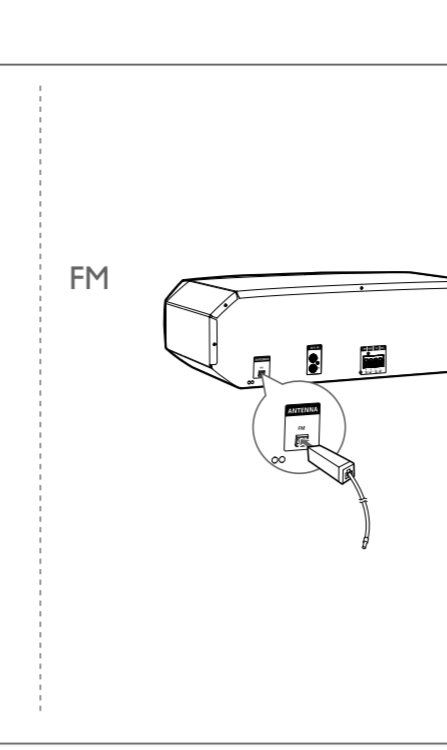
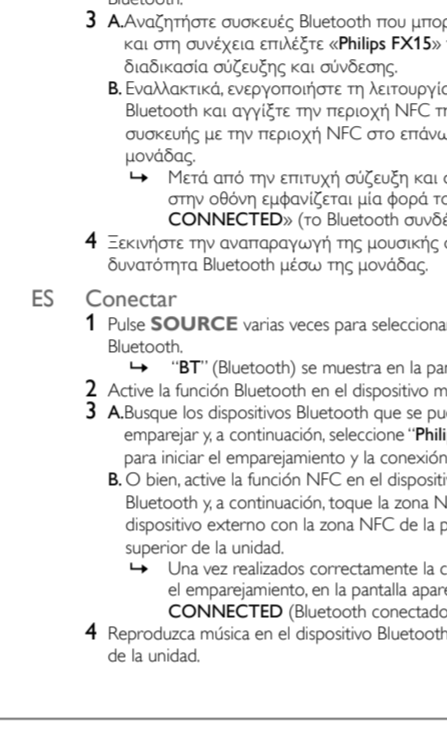
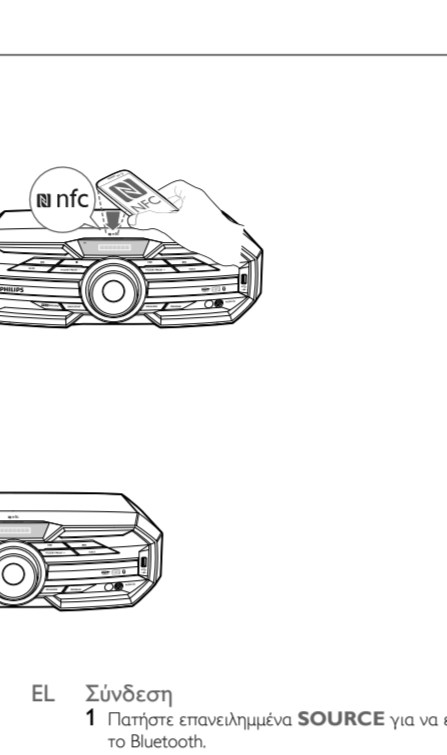
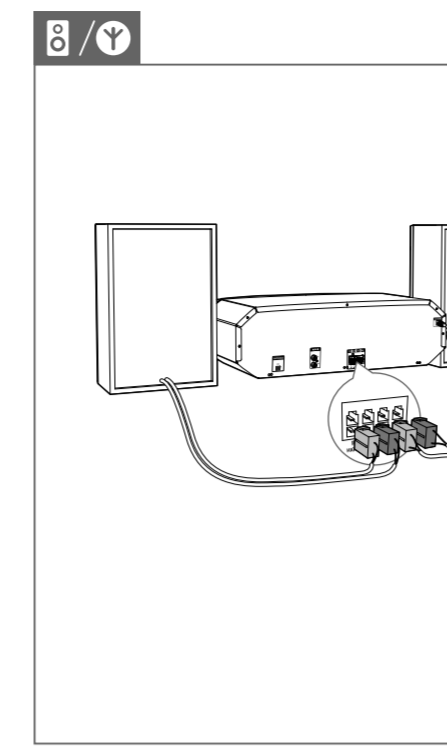
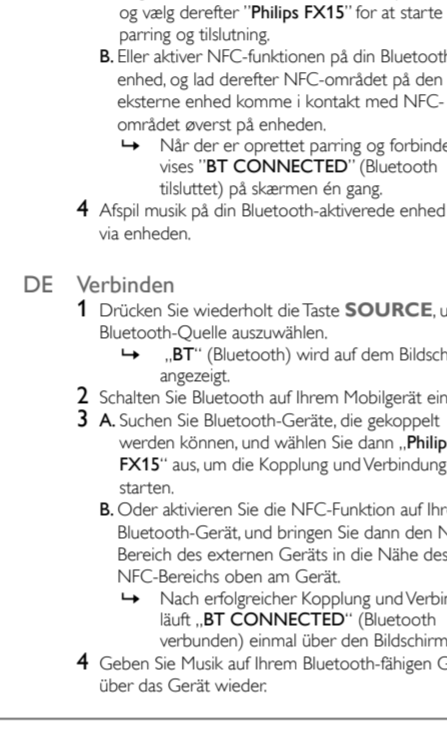
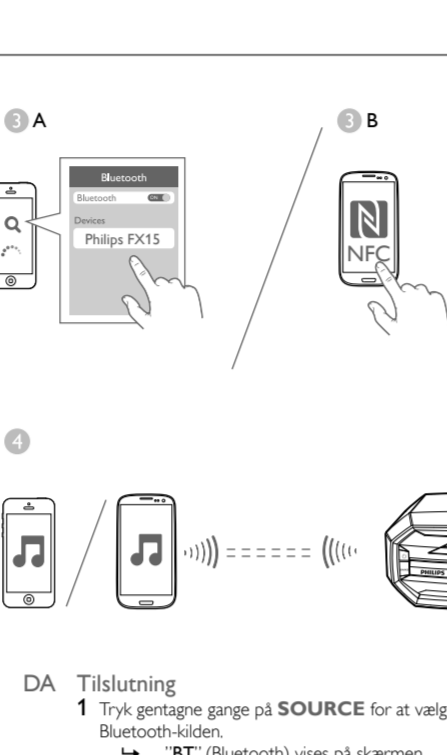
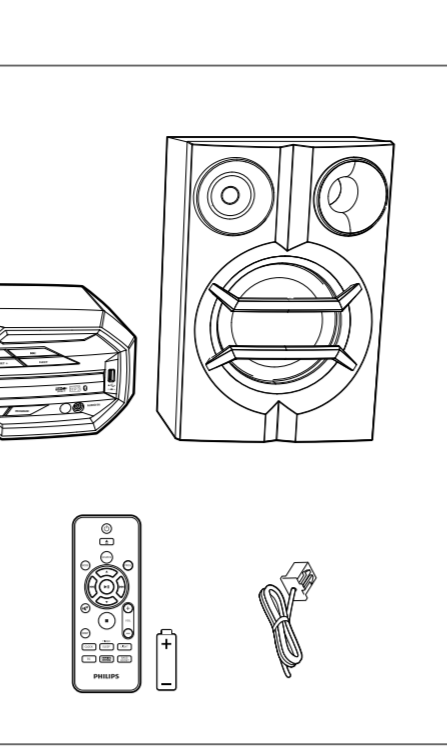
- EN For MP3/WMA tracks, select an album or folder.
DE Für MP3/WMA-Datei drücken, um ein Album oder einen Ordner auszuwählen.
ES Para pistas MP3/WMA, seleccionar un álbum o una carpeta.
FR Pour les pistes MP3/WMA, sélectionner un album ou un dossier.
HU MP3/WMA-műsorainknál válasszon egy albumot vagy mappát.



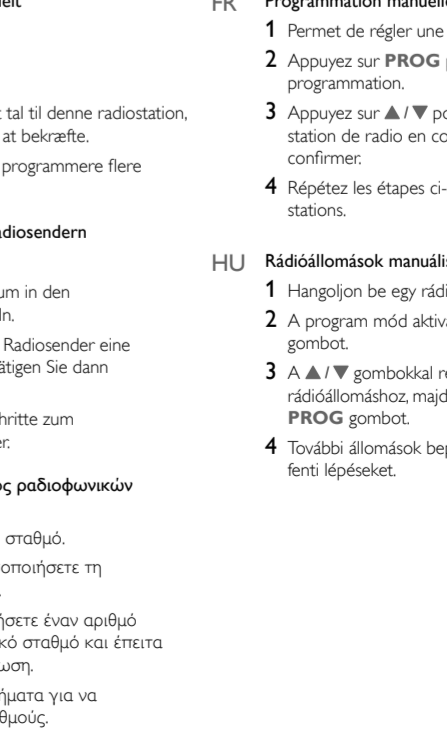
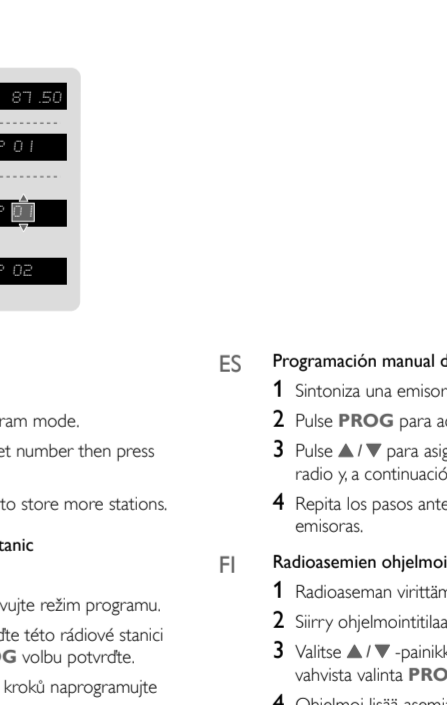
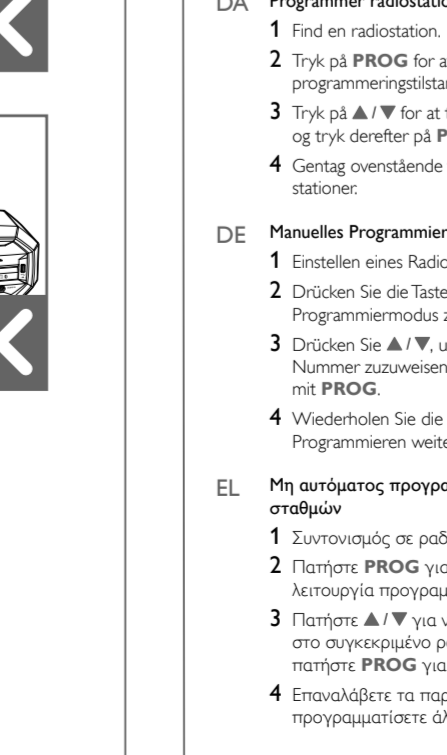
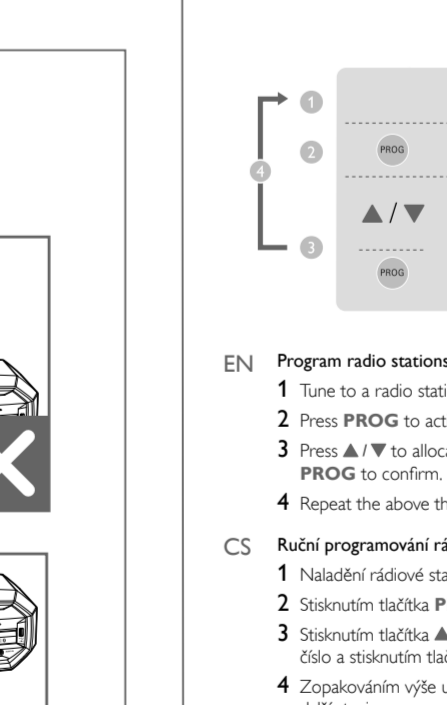
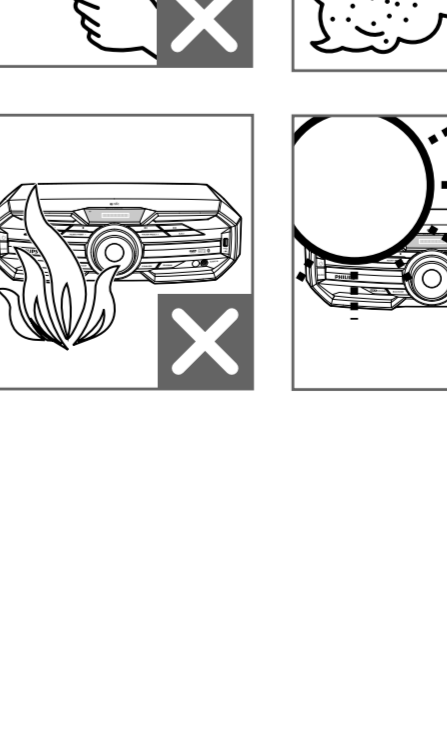
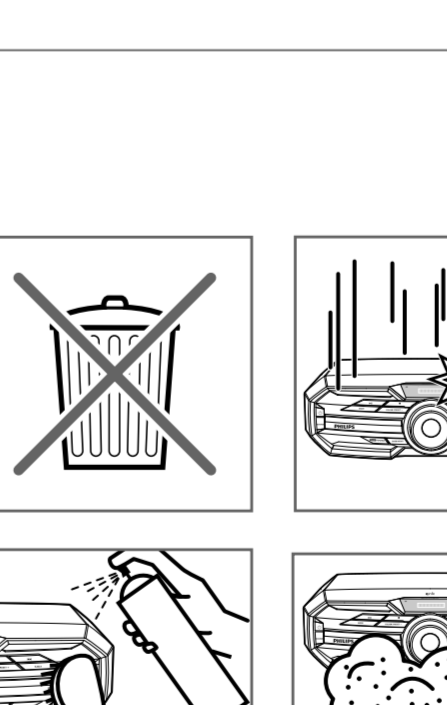
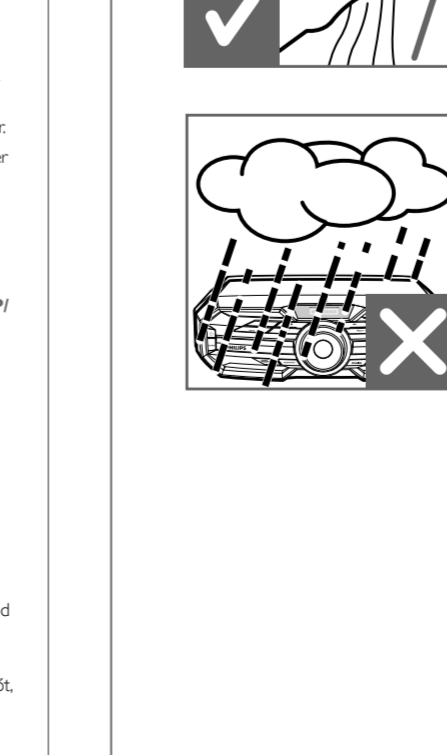
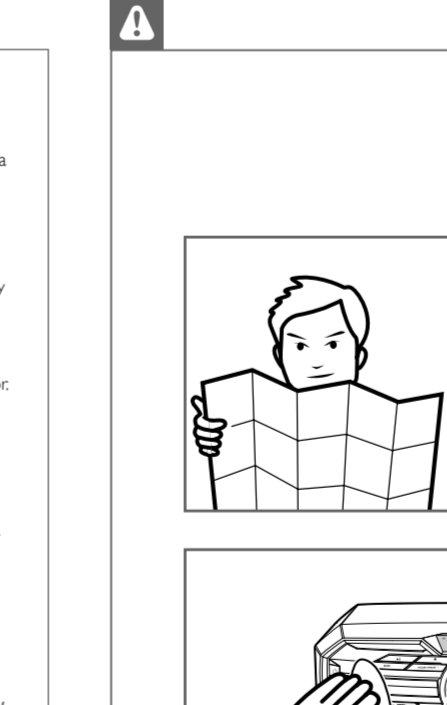
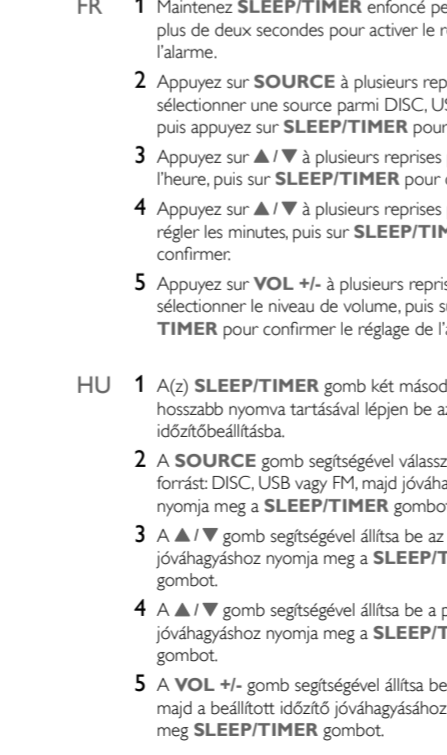
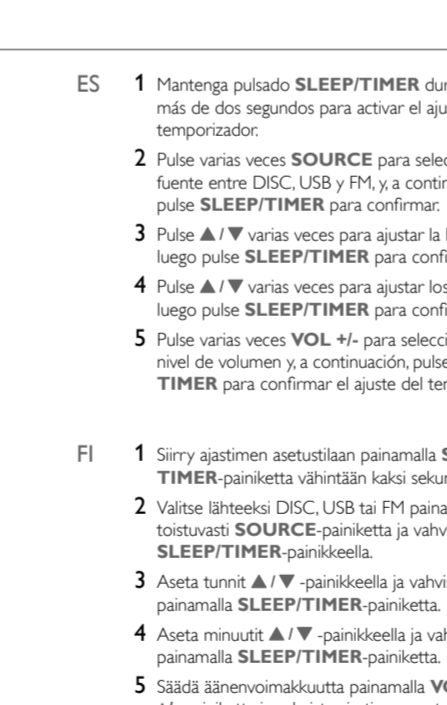
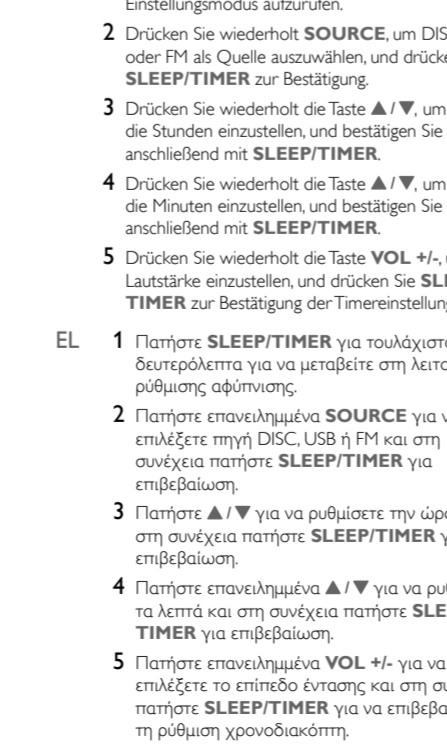
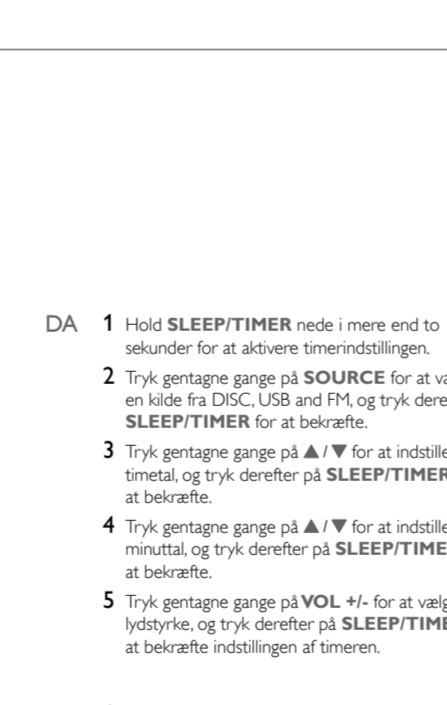
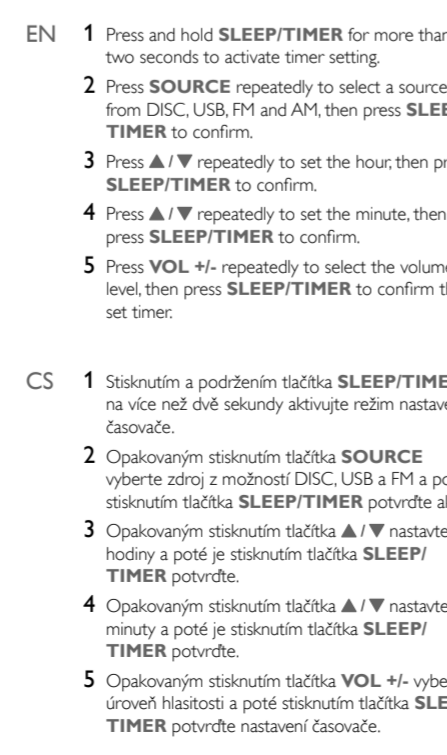
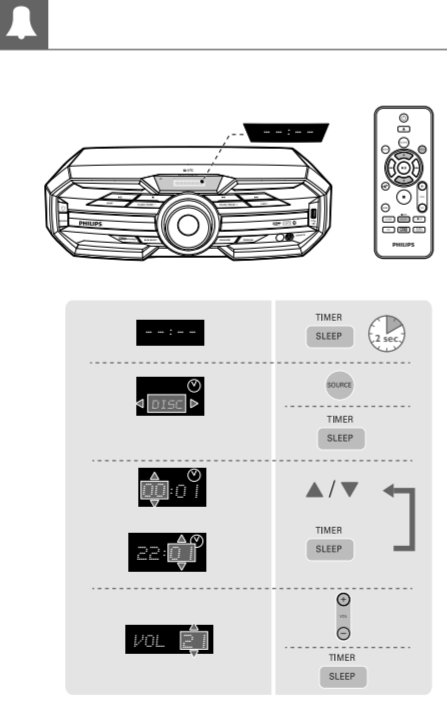
- EN In standby mode, hold CLOCK for more than two seconds to activate clock setting.
DE In Standby-Modus die Taste CLOCK mehr als zwei Sekunden lang gedrückt, um den Einstellungsmodus für die Uhr zu aktivieren.
ES En modo de espera, mantenga pulsado CLOCK durante más de 2 segundos para activar el ajuste del reloj.
FR Appuyez sur des touches pour activer le réglage de l'horloge.



- EN 1 In standby mode, hold CLOCK for more than two seconds to activate clock setting.
DE 1 Halten Sie im Standby-Modus die Taste CLOCK mehr als zwei Sekunden lang gedrückt, um den Einstellungsmodus für die Uhr zu aktivieren.
ES 1 En el modo de espera, mantenga pulsado CLOCK durante más de 2 segundos para activar el ajuste del reloj.
FR 1 Appuyez sur des touches pour activer le réglage de l'horloge.



- EN 1 In standby mode, hold CLOCK for more than two seconds to activate clock setting.
DE 1 Halten Sie im Standby-Modus die Taste CLOCK mehr als zwei Sekunden lang gedrückt, um den Einstellungsmodus für die Uhr zu aktivieren.
ES 1 En el modo de espera, mantenga pulsado CLOCK durante más de 2 segundos para activar el ajuste del reloj.
FR 1 Appuyez sur des touches pour activer le réglage de l'horloge.

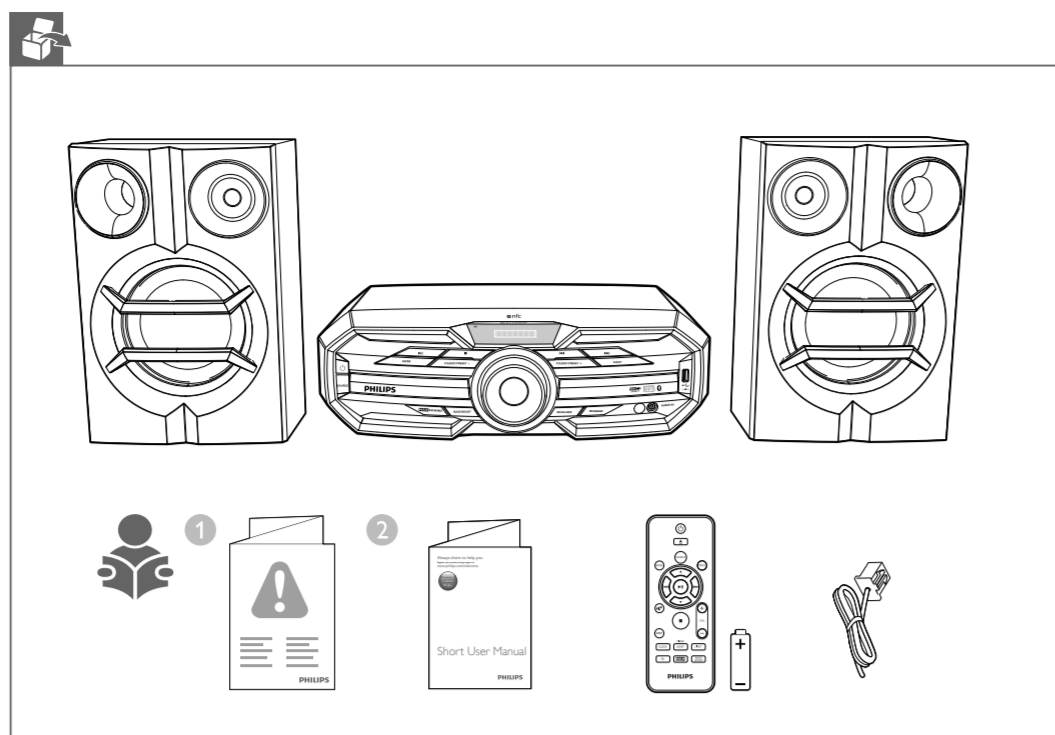




FX15

- IT Manuale dell'utente breve
KK Қысқаша пайдаланушы нұсқаулығы
SV Kortte bruksinstruksjon
NL Korte gebruikershandleiding
PL Krótka instrukcja obsługi
PT Manual do utilizador resumido

- RU Краткое руководство пользователя
SK Stručný návod na používanie
SV Kortfattad användarhandbok
TR Kısa Kullanım Kılavuzu
UK Короткий посібник користувача



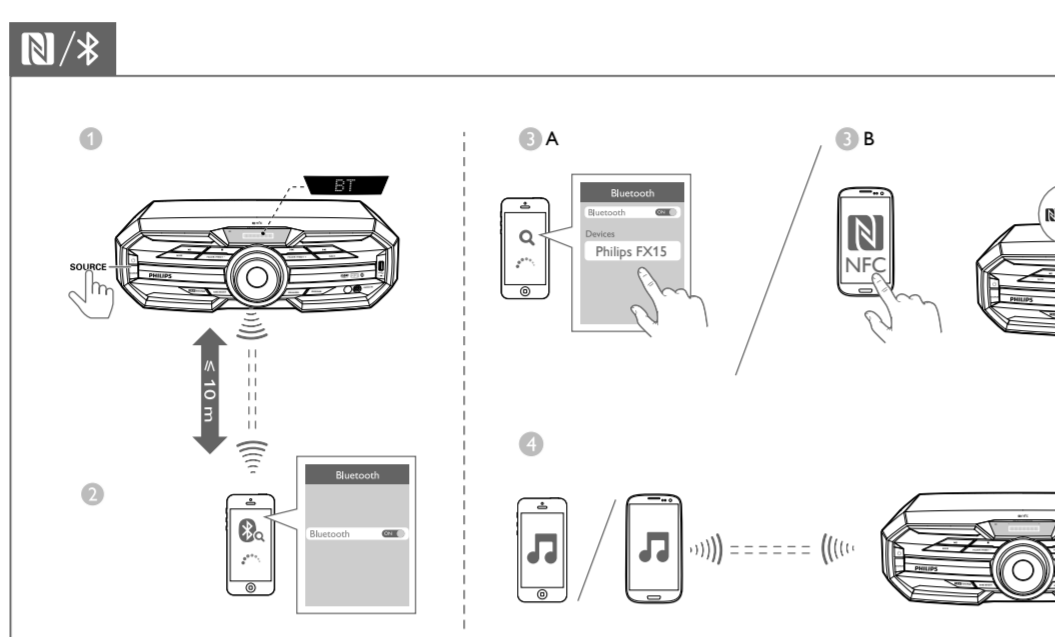
- IT Para transferir o manual do utilizador completo, visite o site www.philips.com/support
RU Полное руководство пользователя можно загрузить на веб-сайте www.philips.com/support
SK Na stránke www.philips.com/support si môžete prenásť úplný návod na používanie
PT Para transferir o manual do utilizador completo, visite o site www.philips.com/support
RU Полное руководство пользователя можно загрузить на веб-сайте www.philips.com/support
SK Na stránke www.philips.com/support si môžete prenásť úplný návod na používanie



FX15_12_Short User Manual_V2.0

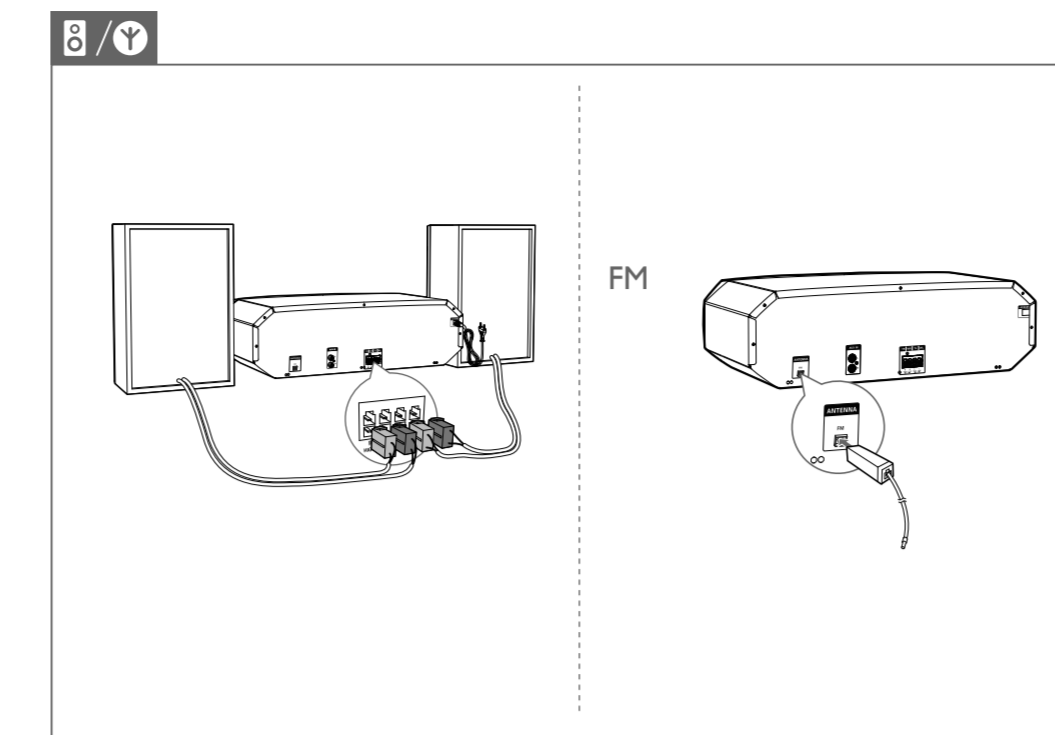
- IT Per scaricare il manuale dell'utente completo, visitate il sito Web www.philips.com/support
KK Тома пайдаланушы нұсқаулығын жүктеу ағу үшін www.philips.com/support торабына кіріңіз
SV Den fullständiga användarhandboken finns på www.philips.com/support
TR Kullanım kılavuzunu tamamını indirmek için www.philips.com/support adresini ziyaret edin.
NL De volledige gebruikershandleiding kunt u downloaden op www.philips.com/support
PL Pobierz kompletną instrukcję obsługi można pobrać ze strony internetowej www.philips.com/support.

- IT Per scaricare il manuale dell'utente completo, visitate il sito Web www.philips.com/support
KK Тома пайдаланушы нұсқаулығын жүктеу ағу үшін www.philips.com/support торабына кіріңіз
SV Den fullständiga användarhandboken finns på www.philips.com/support
TR Kullanım kılavuzunu tamamını indirmek için www.philips.com/support adresini ziyaret edin.
NL De volledige gebruikershandleiding kunt u downloaden op www.philips.com/support
PL Pobierz kompletną instrukcję obsługi można pobrać ze strony internetowej www.philips.com/support.



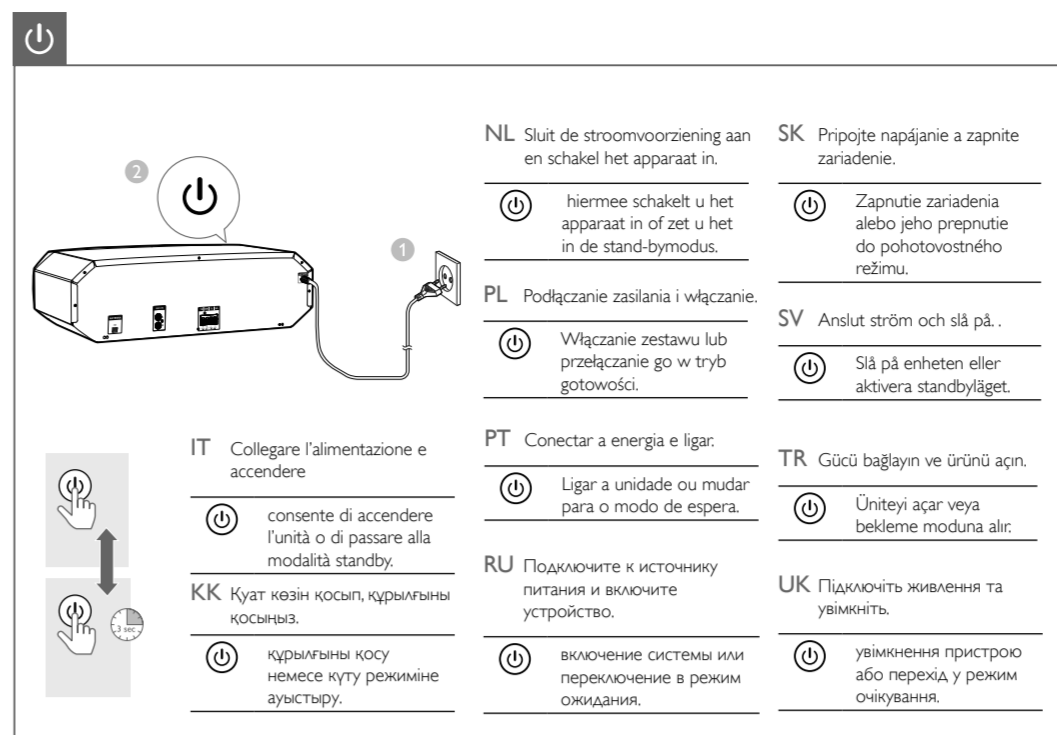
- IT Collegamento
1 Premere più volte SOURCE per selezionare la sorgente Bluetooth.
2 Abilitare l'opzione Bluetooth sul dispositivo mobile.
3 Accendere il dispositivo Bluetooth che possiede essere associato, quindi selezionare "Philips FX15" per avviare l'associazione e la connessione.
4 Ripetere il punto 1 con il proprio dispositivo Bluetooth tramite l'unità.
SK Opošajovím stlačením tlačidla SOURCE vyberiete ako zdroj pripojenie Bluetooth.
2 Aktivujte technológiu Bluetooth vo svojom mobilnom zariadení.
3 Zapnite Bluetooth na zariadení, ktoré chcete pripojiť.
4 Po úspešnom spárovaní a pripojení sa na displeji čas zobrazí háčikom a symbolom BT CONNECTED.
PL Druk herhalajdki op SOURCE om Bluetooth als bron te selecteren.
2 Active o Bluetooth no dispozitiv mobile.
3 Apoiare dispozitivul Bluetooth pe care vrei să-l asociezi și să-l conectezi.
4 Repetă punctul 1 cu dispozitivul Bluetooth prin intermediul unității.

- IT Collegamento
1 Premere più volte SOURCE per selezionare la sorgente Bluetooth.
2 Abilitare l'opzione Bluetooth sul dispositivo mobile.
3 Accendere il dispositivo Bluetooth che possiede essere associato, quindi selezionare "Philips FX15" per avviare l'associazione e la connessione.
4 Ripetere il punto 1 con il proprio dispositivo Bluetooth tramite l'unità.
SK Opošajovím stlačením tlačidla SOURCE vyberiete ako zdroj pripojenie Bluetooth.
2 Aktivujte technológiu Bluetooth vo svojom mobilnom zariadení.
3 Zapnite Bluetooth na zariadení, ktoré chcete pripojiť.
4 Po úspešnom spárovaní a pripojení sa na displeji čas zobrazí háčikom a symbolom BT CONNECTED.
PL Druk herhalajdki op SOURCE om Bluetooth als bron te selecteren.
2 Active o Bluetooth no dispozitiv mobile.
3 Apoiare dispozitivul Bluetooth pe care vrei să-l asociezi și să-l conectezi.
4 Repetă punctul 1 cu dispozitivul Bluetooth prin intermediul unității.



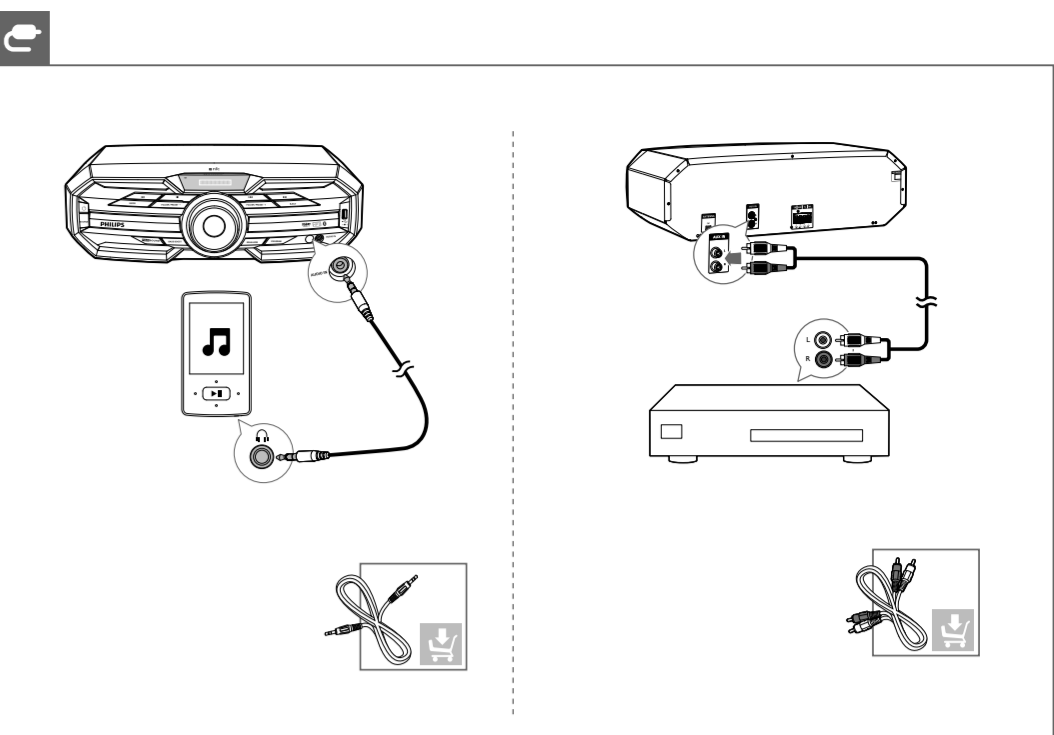
- IT La funzione LIGHT non si applica a questo modello
KK LIGHT функция не применяется к этому варианту
SV Ansluta
1 Aktivera Bluetooth på enheten.
2 Aktivera Bluetooth på din mobil enhet.
3 Anslut enheten till enheten i din bil.
4 Efter anslutningen visas en laddningsstatus på enheten.
5 När laddningen är klar visas en laddningsstatus på enheten.
6 När laddningen är klar visas en laddningsstatus på enheten.
7 När laddningen är klar visas en laddningsstatus på enheten.
8 När laddningen är klar visas en laddningsstatus på enheten.
9 När laddningen är klar visas en laddningsstatus på enheten.
10 När laddningen är klar visas en laddningsstatus på enheten.

- IT La funzione LIGHT non si applica a questo modello
KK LIGHT функция не применяется к этому варианту
SV Ansluta
1 Aktivera Bluetooth på enheten.
2 Aktivera Bluetooth på din mobil enhet.
3 Anslut enheten till enheten i din bil.
4 Efter anslutningen visas en laddningsstatus på enheten.
5 När laddningen är klar visas en laddningsstatus på enheten.
6 När laddningen är klar visas en laddningsstatus på enheten.
7 När laddningen är klar visas en laddningsstatus på enheten.
8 När laddningen är klar visas en laddningsstatus på enheten.
9 När laddningen är klar visas en laddningsstatus på enheten.
10 När laddningen är klar visas en laddningsstatus på enheten.



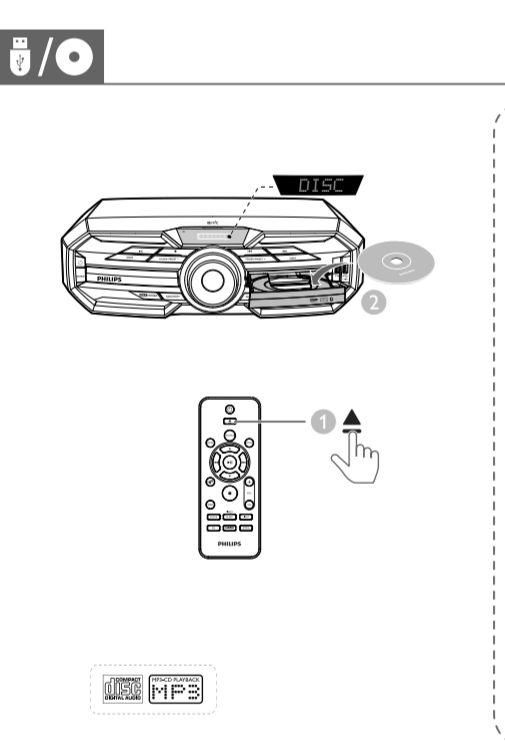
- IT La funzione LIGHT non si applica a questo modello
KK LIGHT функция не применяется к этому варианту
SV Ansluta
1 Aktivera Bluetooth på enheten.
2 Aktivera Bluetooth på din mobil enhet.
3 Anslut enheten till enheten i din bil.
4 Efter anslutningen visas en laddningsstatus på enheten.
5 När laddningen är klar visas en laddningsstatus på enheten.
6 När laddningen är klar visas en laddningsstatus på enheten.
7 När laddningen är klar visas en laddningsstatus på enheten.
8 När laddningen är klar visas en laddningsstatus på enheten.
9 När laddningen är klar visas en laddningsstatus på enheten.
10 När laddningen är klar visas en laddningsstatus på enheten.

- IT La funzione LIGHT non si applica a questo modello
KK LIGHT функция не применяется к этому варианту
SV Ansluta
1 Aktivera Bluetooth på enheten.
2 Aktivera Bluetooth på din mobil enhet.
3 Anslut enheten till enheten i din bil.
4 Efter anslutningen visas en laddningsstatus på enheten.
5 När laddningen är klar visas en laddningsstatus på enheten.
6 När laddningen är klar visas en laddningsstatus på enheten.
7 När laddningen är klar visas en laddningsstatus på enheten.
8 När laddningen är klar visas en laddningsstatus på enheten.
9 När laddningen är klar visas en laddningsstatus på enheten.
10 När laddningen är klar visas en laddningsstatus på enheten.

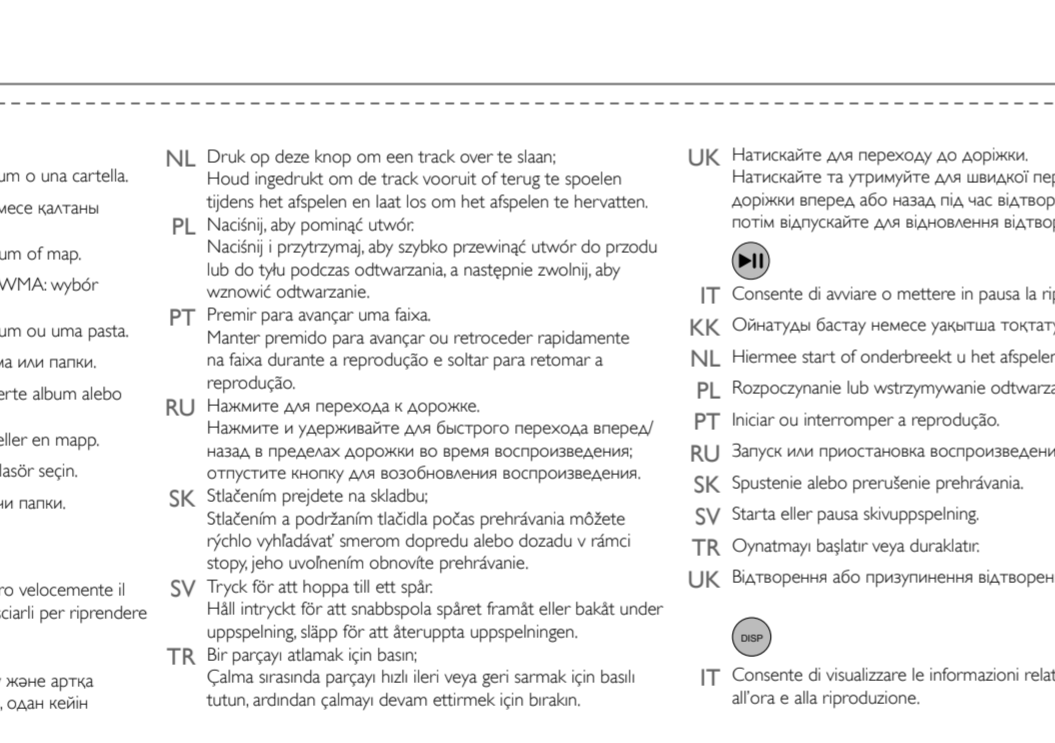


- IT La funzione LIGHT non si applica a questo modello
KK LIGHT функция не применяется к этому варианту
SV Ansluta
1 Aktivera Bluetooth på enheten.
2 Aktivera Bluetooth på din mobil enhet.
3 Anslut enheten till enheten i din bil.
4 Efter anslutningen visas en laddningsstatus på enheten.
5 När laddningen är klar visas en laddningsstatus på enheten.
6 När laddningen är klar visas en laddningsstatus på enheten.
7 När laddningen är klar visas en laddningsstatus på enheten.
8 När laddningen är klar visas en laddningsstatus på enheten.
9 När laddningen är klar visas en laddningsstatus på enheten.
10 När laddningen är klar visas en laddningsstatus på enheten.

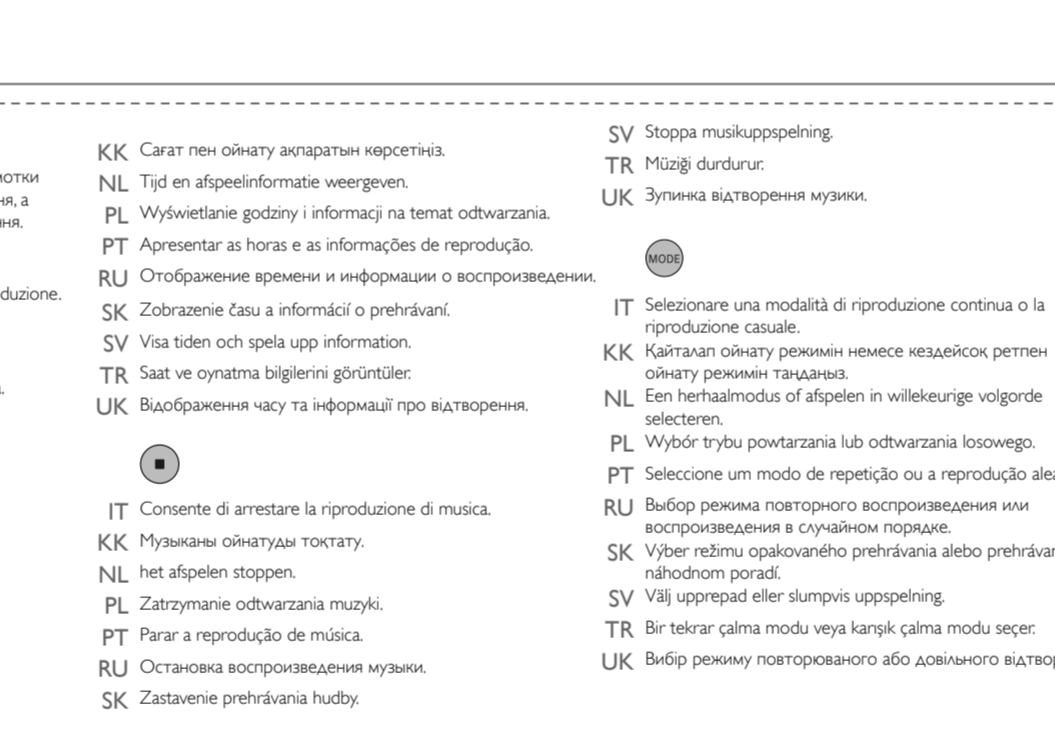
- IT La funzione LIGHT non si applica a questo modello
KK LIGHT функция не применяется к этому варианту
SV Ansluta
1 Aktivera Bluetooth på enheten.
2 Aktivera Bluetooth på din mobil enhet.
3 Anslut enheten till enheten i din bil.
4 Efter anslutningen visas en laddningsstatus på enheten.
5 När laddningen är klar visas en laddningsstatus på enheten.
6 När laddningen är klar visas en laddningsstatus på enheten.
7 När laddningen är klar visas en laddningsstatus på enheten.
8 När laddningen är klar visas en laddningsstatus på enheten.
9 När laddningen är klar visas en laddningsstatus på enheten.
10 När laddningen är klar visas en laddningsstatus på enheten.



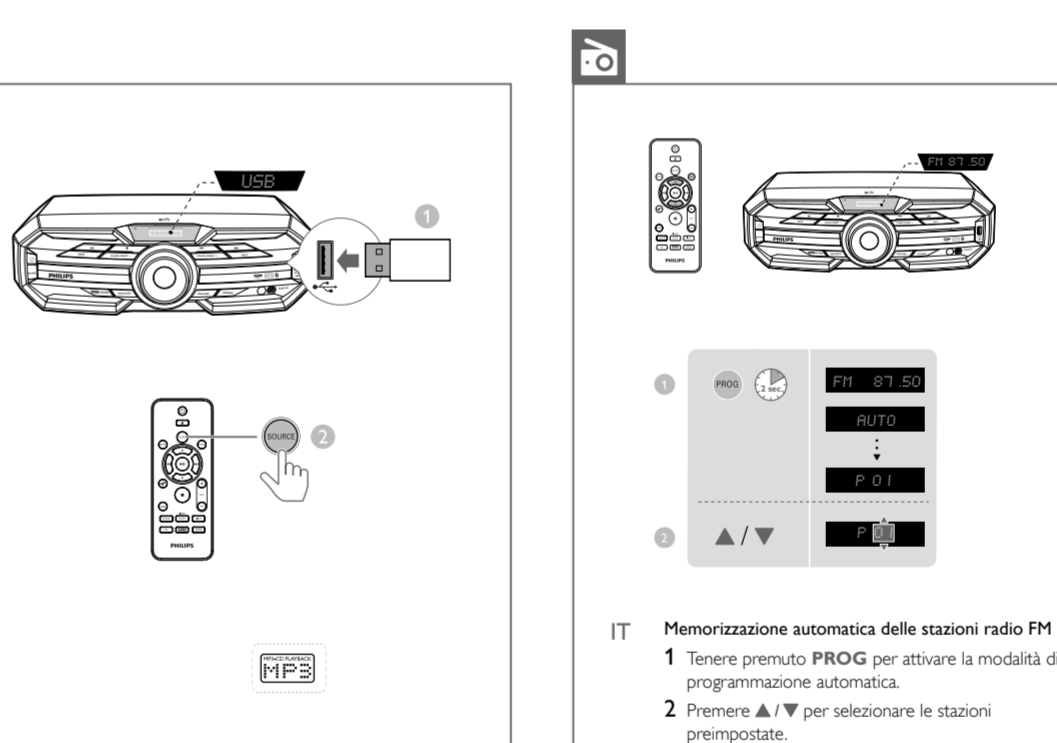
- IT Premere per passare a un brano
Tenere premuto per mandare avanti/indietro velocemente il brano durante la riproduzione, quindi rilasciare per riprendere la riproduzione.
KK Жымы ағу үшін басыңыз.
SV Tryck för att hoppa till ett spår.
TR Bir parçayı atlamak için bas.
UK Натискайте для переходу до наступного треку.



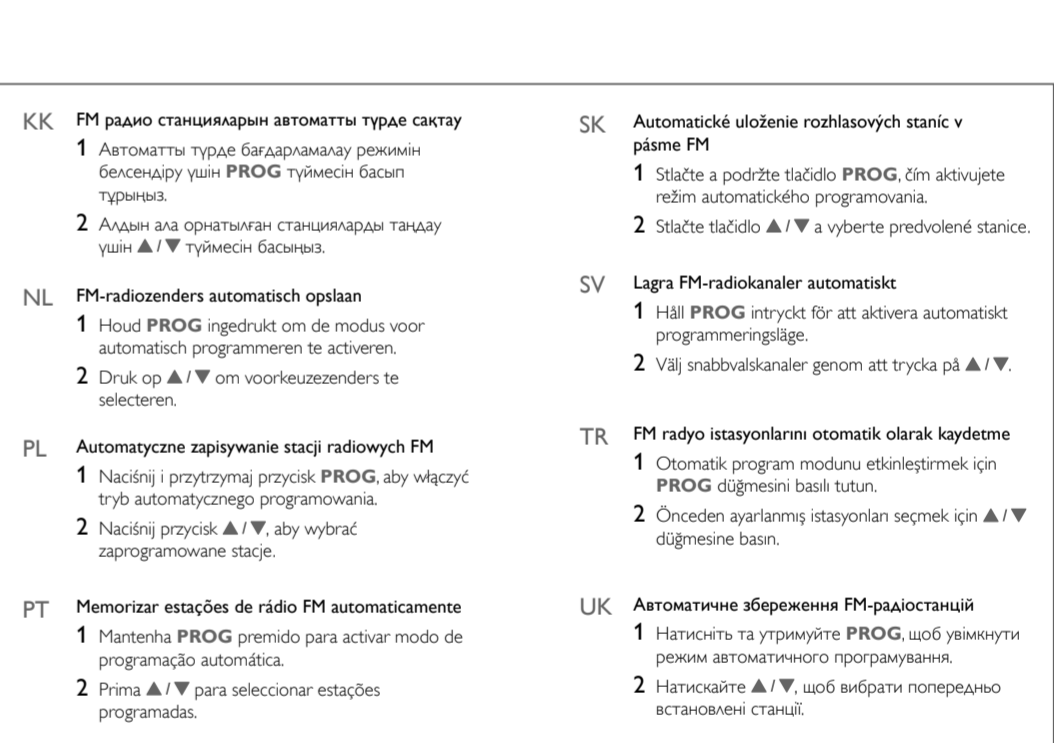
- IT Premere per passare a un brano
Tenere premuto per mandare avanti/indietro velocemente il brano durante la riproduzione, quindi rilasciare per riprendere la riproduzione.
KK Жымы ағу үшін басыңыз.
SV Tryck för att hoppa till ett spår.
TR Bir parçayı atlamak için bas.
UK Натискайте для переходу до наступного треку.



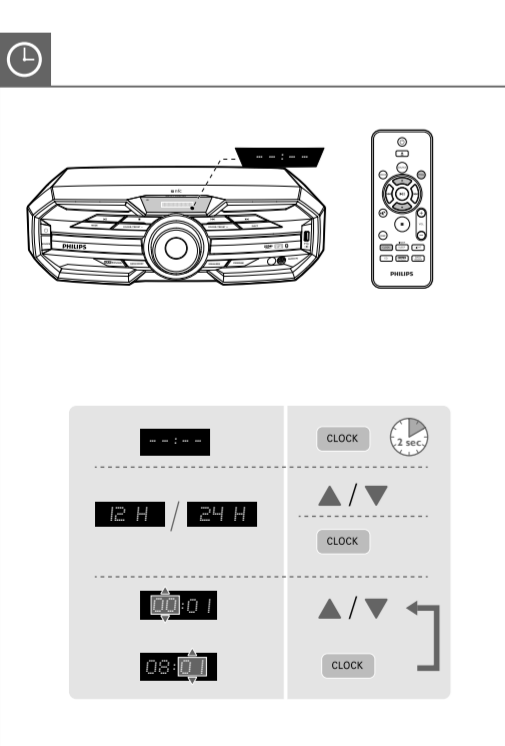
- IT Premere per passare a un brano
Tenere premuto per mandare avanti/indietro velocemente il brano durante la riproduzione, quindi rilasciare per riprendere la riproduzione.
KK Жымы ағу үшін басыңыз.
SV Tryck för att hoppa till ett spår.
TR Bir parçayı atlamak için bas.
UK Натискайте для переходу до наступного треку.



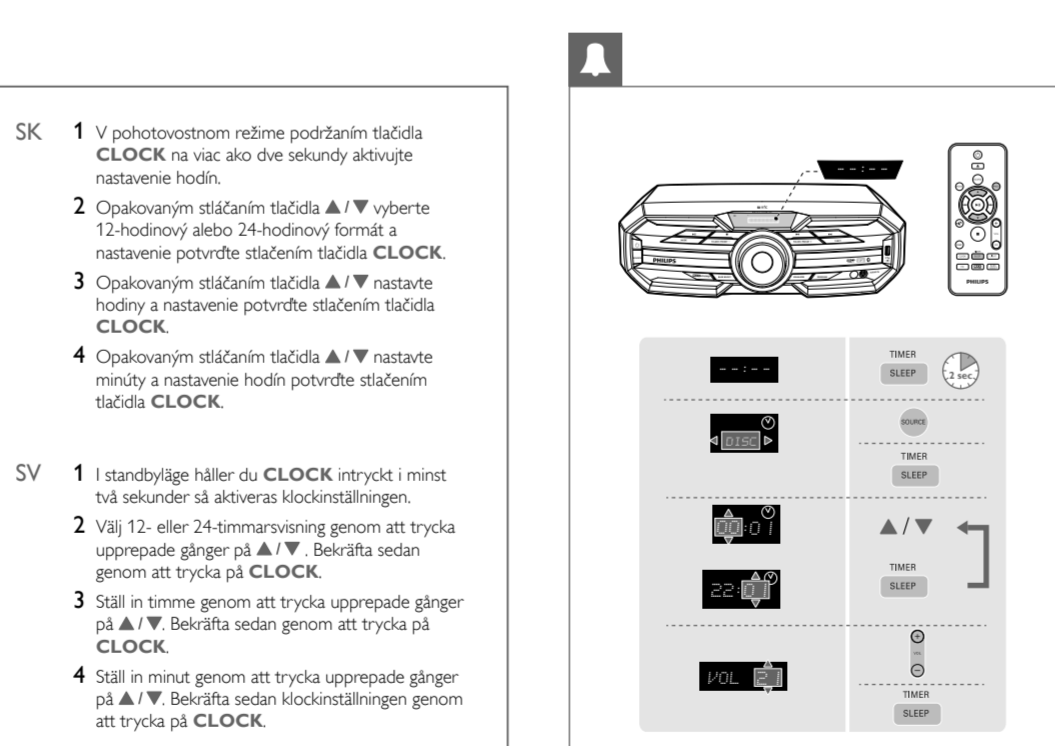
- IT Premere per passare a un brano
Tenere premuto per mandare avanti/indietro velocemente il brano durante la riproduzione, quindi rilasciare per riprendere la riproduzione.
KK Жымы ағу үшін басыңыз.
SV Tryck för att hoppa till ett spår.
TR Bir parçayı atlamak için bas.
UK Натискайте для переходу до наступного треку.



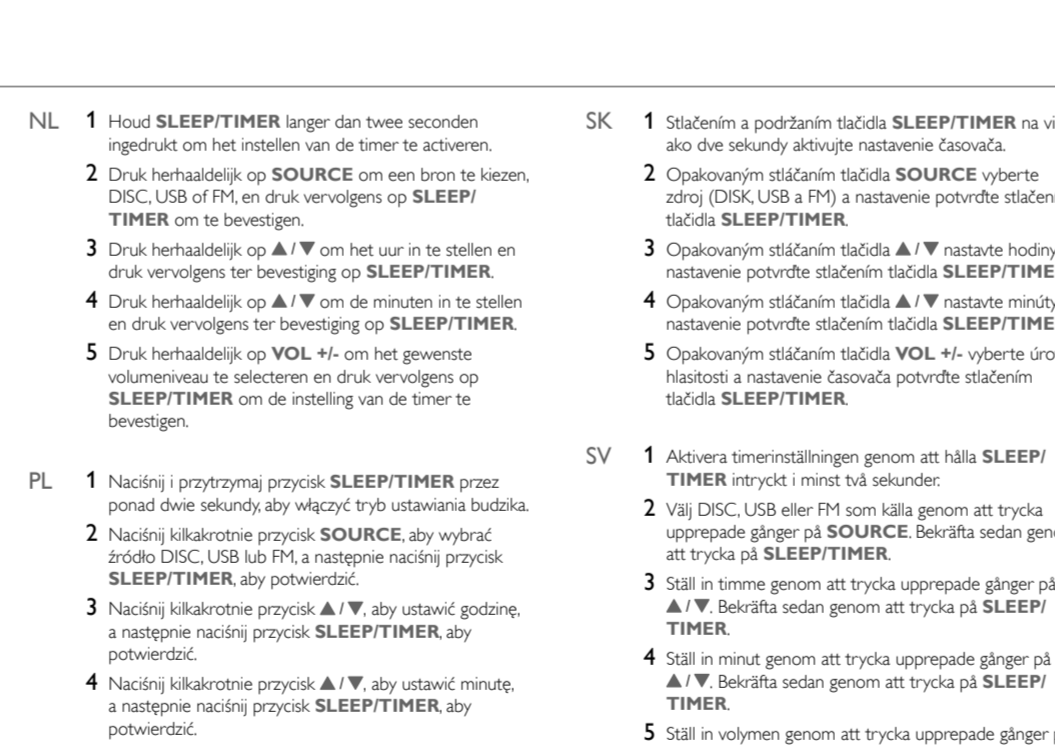
- IT Premere per passare a un brano
Tenere premuto per mandare avanti/indietro velocemente il brano durante la riproduzione, quindi rilasciare per riprendere la riproduzione.
KK Жымы ағу үшін басыңыз.
SV Tryck för att hoppa till ett spår.
TR Bir parçayı atlamak için bas.
UK Натискайте для переходу до наступного треку.



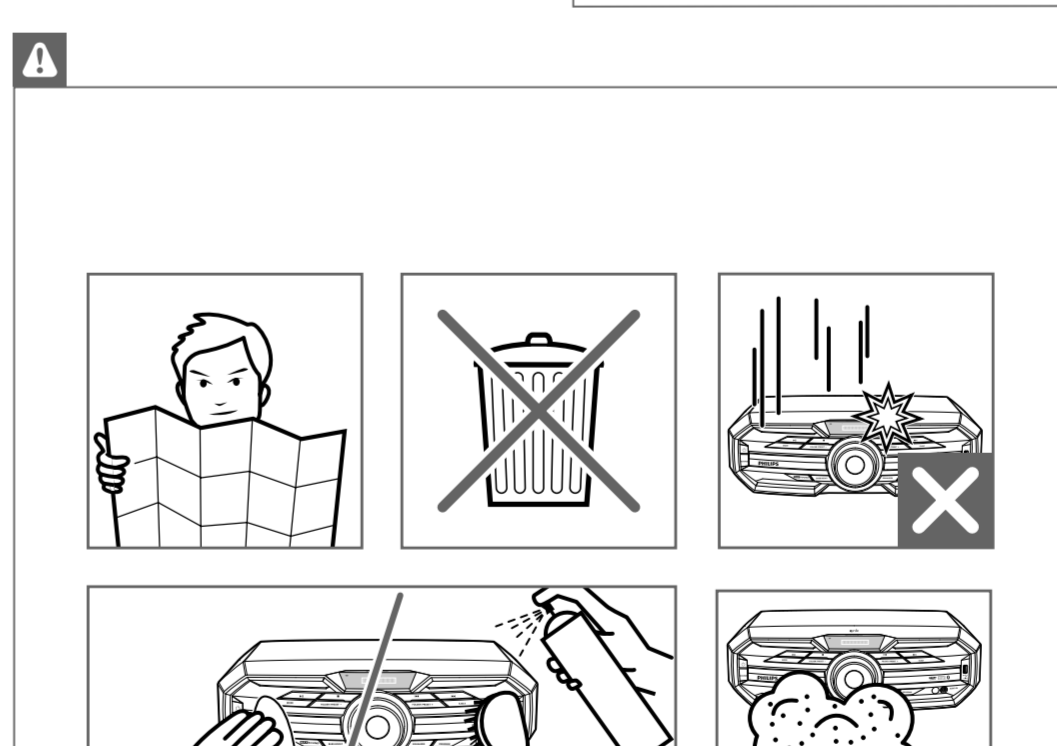
- IT No modo di espera, premere CLOCK per più di due secondi per attivare la modalità di impostazione dell'ora.
Premere più volte ▲ / ▼ per selezionare il formato 12 o 24 ore, quindi premere CLOCK per confermare.
Premere più volte ▲ / ▼ per impostare l'ora, quindi premere CLOCK per confermare.
Premere più volte ▲ / ▼ per impostare i minuti, quindi premere CLOCK per confermare l'impostazione dell'ora.



- IT No modo di espera, premere CLOCK per più di due secondi per attivare la modalità di impostazione dell'ora.
Premere più volte ▲ / ▼ per selezionare il formato 12 o 24 ore, quindi premere CLOCK per confermare.
Premere più volte ▲ / ▼ per impostare l'ora, quindi premere CLOCK per confermare.
Premere più volte ▲ / ▼ per impostare i minuti, quindi premere CLOCK per confermare l'impostazione dell'ora.



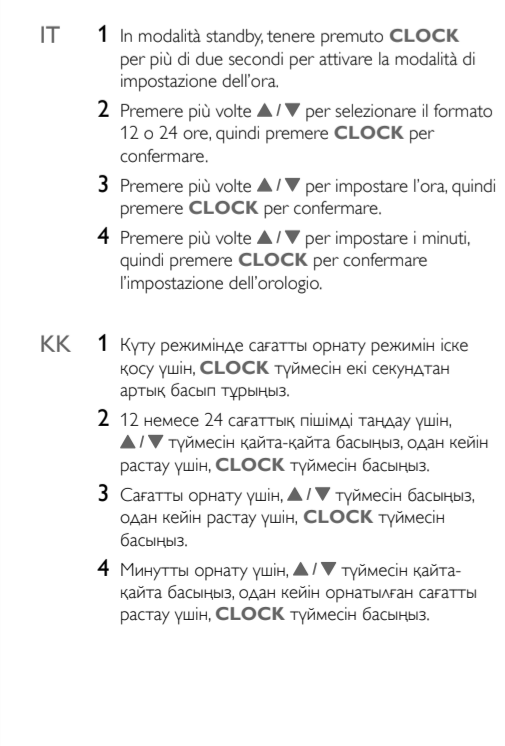
- IT No modo di espera, premere CLOCK per più di due secondi per attivare la modalità di impostazione dell'ora.
Premere più volte ▲ / ▼ per selezionare il formato 12 o 24 ore, quindi premere CLOCK per confermare.
Premere più volte ▲ / ▼ per impostare l'ora, quindi premere CLOCK per confermare.
Premere più volte ▲ / ▼ per impostare i minuti, quindi premere CLOCK per confermare l'impostazione dell'ora.



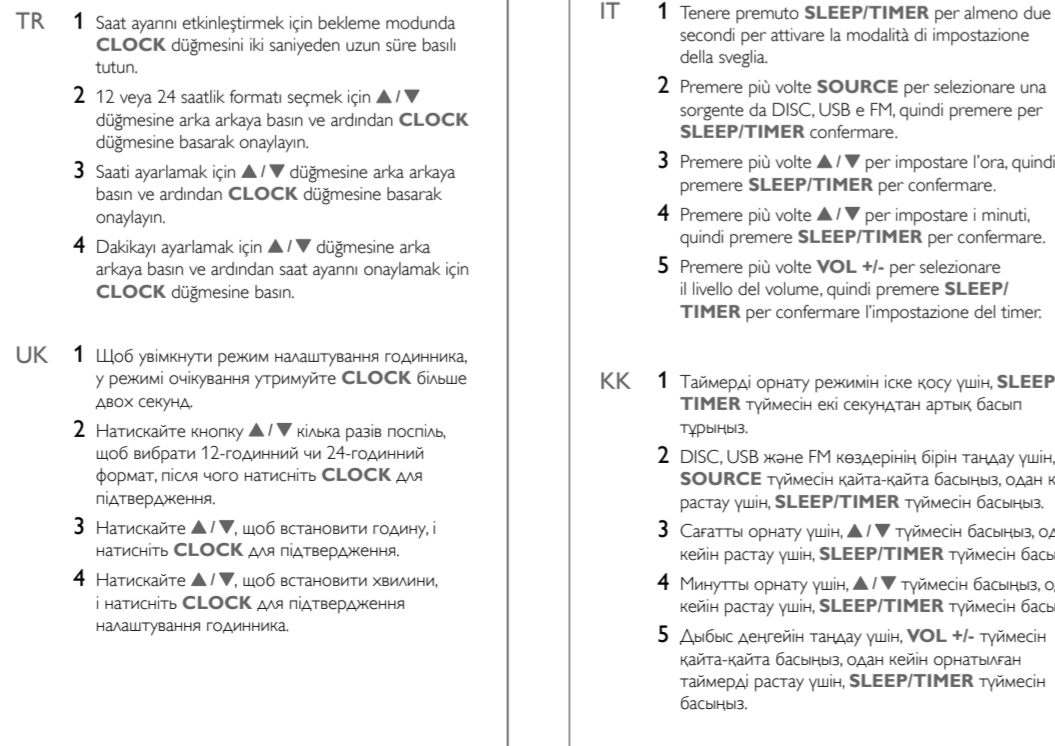
- IT No modo di espera, premere CLOCK per più di due secondi per attivare la modalità di impostazione dell'ora.
Premere più volte ▲ / ▼ per selezionare il formato 12 o 24 ore, quindi premere CLOCK per confermare.
Premere più volte ▲ / ▼ per impostare l'ora, quindi premere CLOCK per confermare.
Premere più volte ▲ / ▼ per impostare i minuti, quindi premere CLOCK per confermare l'impostazione dell'ora.



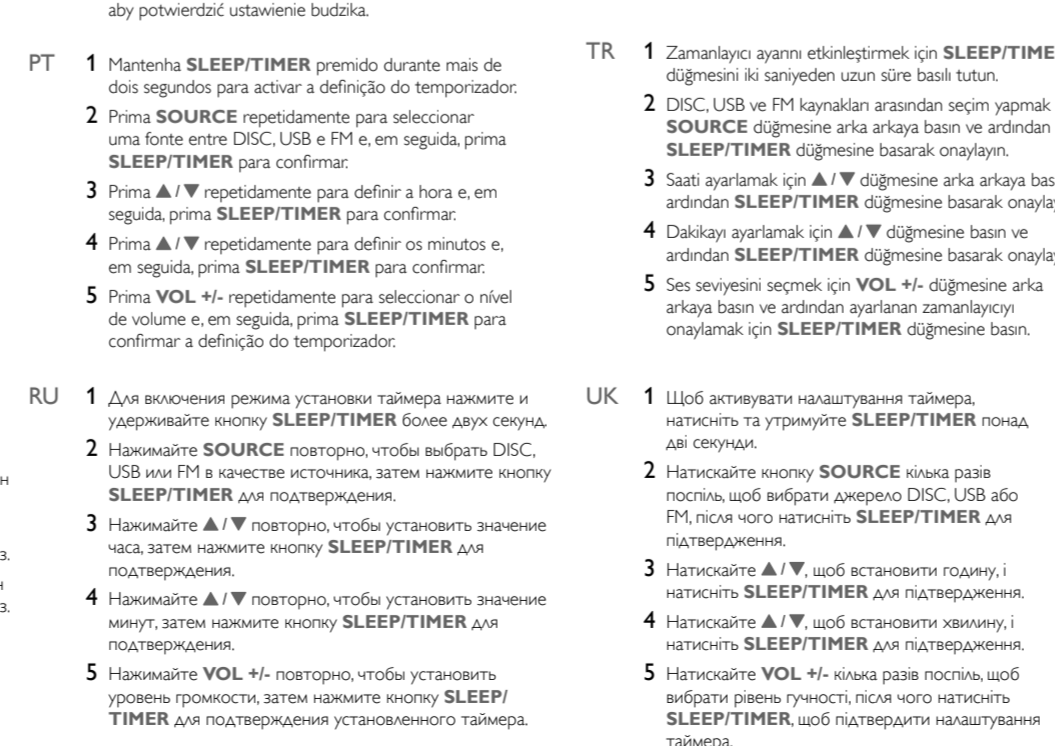
- IT No modo di espera, premere CLOCK per più di due secondi per attivare la modalità di impostazione dell'ora.
Premere più volte ▲ / ▼ per selezionare il formato 12 o 24 ore, quindi premere CLOCK per confermare.
Premere più volte ▲ / ▼ per impostare l'ora, quindi premere CLOCK per confermare.
Premere più volte ▲ / ▼ per impostare i minuti, quindi premere CLOCK per confermare l'impostazione dell'ora.



- IT No modo di espera, premere CLOCK per più di due secondi per attivare la modalità di impostazione dell'ora.
Premere più volte ▲ / ▼ per selezionare il formato 12 o 24 ore, quindi premere CLOCK per confermare.
Premere più volte ▲ / ▼ per impostare l'ora, quindi premere CLOCK per confermare.
Premere più volte ▲ / ▼ per impostare i minuti, quindi premere CLOCK per confermare l'impostazione dell'ora.



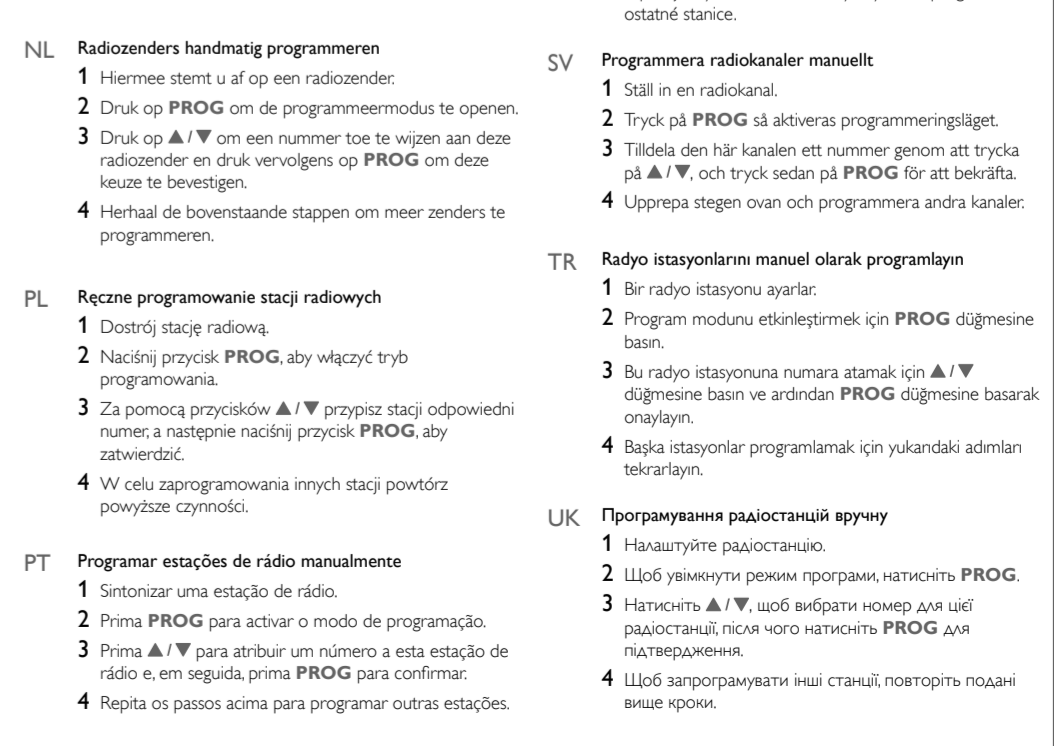
- IT No modo di espera, premere CLOCK per più di due secondi per attivare la modalità di impostazione dell'ora.
Premere più volte ▲ / ▼ per selezionare il formato 12 o 24 ore, quindi premere CLOCK per confermare.
Premere più volte ▲ / ▼ per impostare l'ora, quindi premere CLOCK per confermare.
Premere più volte ▲ / ▼ per impostare i minuti, quindi premere CLOCK per confermare l'impostazione dell'ora.



- IT No modo di espera, premere CLOCK per più di due secondi per attivare la modalità di impostazione dell'ora.
Premere più volte ▲ / ▼ per selezionare il formato 12 o 24 ore, quindi premere CLOCK per confermare.
Premere più volte ▲ / ▼ per impostare l'ora, quindi premere CLOCK per confermare.
Premere più volte ▲ / ▼ per impostare i minuti, quindi premere CLOCK per confermare l'impostazione dell'ora.



- IT No modo di espera, premere CLOCK per più di due secondi per attivare la modalità di impostazione dell'ora.
Premere più volte ▲ / ▼ per selezionare il formato 12 o 24 ore, quindi premere CLOCK per confermare.
Premere più volte ▲ / ▼ per impostare l'ora, quindi premere CLOCK per confermare.
Premere più volte ▲ / ▼ per impostare i minuti, quindi premere CLOCK per confermare l'impostazione dell'ora.



- IT No modo di espera, premere CLOCK per più di due secondi per attivare la modalità di impostazione dell'ora.
Premere più volte ▲ / ▼ per selezionare il formato 12 o 24 ore, quindi premere CLOCK per confermare.
Premere più volte ▲ / ▼ per impostare l'ora, quindi premere CLOCK per confermare.
Premere più volte ▲ / ▼ per impostare i minuti, quindi premere CLOCK per confermare l'impostazione dell'ora.