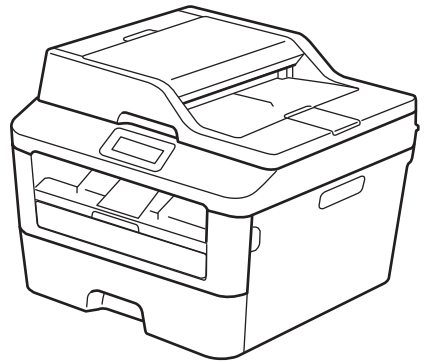




Guide de l'utilisateur

DCP-L2500D
DCP-L2520DW
DCP-L2540DN
MFC-L2700DN
MFC-L2700DW



Guide utilisateur en ligne

Pour obtenir des instructions et des informations plus avancées, consultez le Guide de l'utilisateur en ligne sur solutions.brother.com/manuals.



Si vous devez appeler le service clientèle

Veillez compléter ces informations pour pouvoir vous y reporter ultérieurement :

Numéro du modèle : DCP-L2500D/DCP-L2520DW/DCP-L2540DN/
(Entourez le numéro MFC-L2700DN/MFC-L2700DW
de votre modèle)

Numéro de série : ¹ _____

Date d'achat : _____

Lieu d'achat : _____

¹ Le numéro de série se trouve à l'arrière de l'appareil. Conservez ce Guide de l'utilisateur avec votre reçu comme preuve d'achat ; il vous sera utile en cas de vol, d'incendie ou pour faire valoir une garantie.

Enregistrez votre produit en ligne à l'adresse

<http://www.brother.com/html/registration>

En enregistrant votre produit auprès de Brother, vous serez identifié comme le propriétaire authentique du produit. Votre enregistrement auprès de Brother permet les opérations suivantes :

- confirmer la date de l'achat de votre produit au cas où vous perdriez votre reçu ;
- étayer une déclaration de perte de produit auprès de votre assurance si celle-ci couvre une telle perte ;
- nous aider à vous tenir informé des améliorations apportées au produit et des offres spéciales.

La façon la plus pratique et la plus rapide consiste à enregistrer votre nouveau produit en ligne à l'adresse <http://www.brother.com/html/registration>.

Pour obtenir les dernières mises à jour des pilotes

Accédez à la page **Téléchargement** dans le Brother Solutions Center qui se trouve à l'adresse <http://support.brother.com> pour télécharger les pilotes.

Pour maintenir les bonnes performances de votre appareil, vérifiez à cet endroit la disponibilité de nouvelles mises à niveau du microprogramme.

Le Guide utilisateur en ligne contribue à optimiser l'utilisation de l'appareil

Navigation plus rapide !

- ✓ Zone de recherche
- ✓ Index de navigation dans un panneau indépendant

Complet !

- ✓ Chaque rubrique dans un guide

Disposition simplifiée !

- ✓ Des instructions pas-à-pas
- ✓ Résumé en haut de chaque page



1. Zone de recherche

2. Navigation

3. Résumé

4. Pas-à-pas

Où trouver ce manuel ?

(Windows®)

Cliquez sur  (Démarrer) > **Tous les programmes > Brother > Brother Utilities > Brother MFC-XXXX series > Support > Guides de l'utilisateur.**

(Windows® 8)

Appuyez ou cliquez sur  (Brother Utilities) > **Brother MFC-XXXX series > Support > Guides de l'utilisateur.**

(Sélectionnez le nom de votre modèle dans la liste déroulante si ce n'est pas déjà fait.)

(Macintosh ou autres)

Accédez à la page **Manuels** dans le Brother Solutions Center qui se trouve à l'adresse <http://support.brother.com> pour télécharger la documentation.

En cas de question ou de problème, consultez notre FAQ.

Plusieurs types de recherche possibles !

Affichage des questions connexes pour de plus amples informations

Fréquente mise à jour basée sur les retours d'informations des clients

FAQ et Diagnostic

Par catégorie

Populaires

Récentes

Conseils pratiques / dépannage

- [Messages d'erreur](#) ▸ [Entraînement du papier/bourrage papier](#)
- [Impression](#) ▸ [Numérisation](#) ▸ [Copie](#) ▸ [Téléphone](#) ▸ [Fax](#)
- [Mobile](#) ▸ [Cloud](#)

Installation / paramètres

- [Installation du produit](#) ▸ [Pilote/logiciel](#)

Consommables et accessoires / entretien périodique

- [Consommables/papier/accessoires](#) ▸ [Nettoyage](#)

Autres

- [Caractéristiques](#) ▸ [Informations de support des systèmes d'exploitation](#) ▸ [FAQ vidéo](#)

Recherche par mot(s)-clé(s)

Entrez les mots-clés.

Rechercher

▸ [Recherche par numéro d'ID de FAQ](#)

▸

Par catégorie

Populaires

Récentes

Étant donné que le Brother Solutions Center est régulièrement mis à jour, cette capture d'écran est sujette à modification sans préavis.

Où trouver ces FAQ ?

Brother Solutions Center

<http://support.brother.com>

Définitions des notes

Les symboles et conventions suivants ont été utilisés tout au long de ce Guide de l'utilisateur :

AVERTISSEMENT

AVERTISSEMENT indique une situation potentiellement dangereuse qui, si elle n'est pas évitée, pourrait provoquer des blessures graves, voire mortelles.

ATTENTION

ATTENTION indique une situation potentiellement dangereuse qui, si elle n'est pas évitée, pourrait provoquer des blessures légères à modérées.

IMPORTANT

IMPORTANT indique une situation potentiellement dangereuse qui, si elle n'est pas évitée, peut provoquer des dommages matériels ou entraîner une perte de fonctionnalité du produit.

REMARQUE

Une REMARQUE donne des indications sur l'environnement d'exploitation, les conditions d'installation ou des conditions d'utilisation particulières.



Les icônes de conseil vous donnent des astuces et des informations complémentaires.



Les icônes de risque électrique vous préviennent en cas de possibilité de choc électrique.



Les icônes de risque d'incendie vous préviennent lorsqu'une action peut entraîner un incendie.



Les icônes de Haute température vous avertissent de ne pas toucher aux parties chaudes de l'appareil.



Les icônes d'interdiction indiquent les actions à éviter.

Caractères gras

Le style Caractères gras identifie les touches du panneau de commande de l'appareil ou de l'écran de l'ordinateur.

Italique

Le style Italique souligne un point important ou vous renvoie à une rubrique en rapport avec le sujet traité.

[Courier New]

La police Courier New identifie les messages affichés sur l'écran LCD de l'appareil.

Avis relatif à l'édition et la publication

Ce guide a été compilé et publié de manière à fournir les plus récentes informations relatives à la sécurité du produit au moment de sa publication. Les informations contenues dans ce guide sont susceptibles d'être modifiées.

Pour obtenir la dernière mise à jour du guide, visitez le site <http://support.brother.com>.

Table des matières

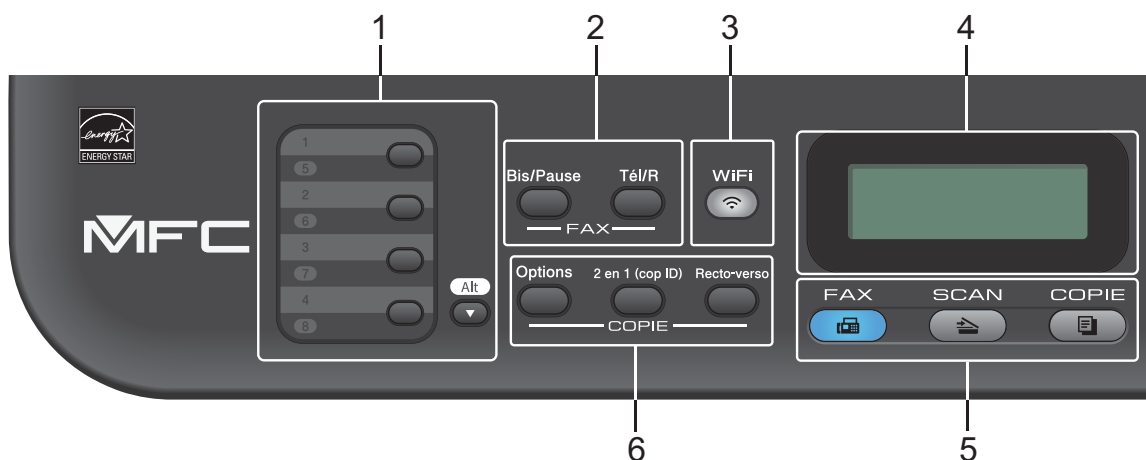
1	Informations générales	1
	Présentation du panneau de commande.....	1
	Accéder aux utilitaires Brother.....	7
	Configuration initiale.....	8
	Régler la date et l'heure.....	8
	Régler le volume de la sonnerie.....	8
	Régler le volume du signal sonore.....	8
	Régler le volume du haut-parleur.....	9
2	Alimentation du papier	10
	Charger du papier.....	10
	Charger du papier et imprimer à partir du bac à papier.....	10
	Définir le paramètre de contrôle du format.....	11
	Modifier le format de papier.....	11
	Modifier le type de papier.....	12
	Supports d'impression recommandés.....	13
	Utilisant d'un papier spécial.....	13
3	Impression	14
	Imprimer à partir de l'ordinateur (Windows®).....	14
	Imprimer un document (Windows®).....	14
	Imprimer sur les deux faces du papier (Windows®).....	14
	Imprimer plusieurs pages sur une feuille de papier (N en 1) (Windows®).....	15
	Impression sur des enveloppes, du papier épais ou des étiquettes.....	16
	Impression sur du papier ordinaire, du papier fin, du papier recyclé ou du papier de qualité supérieure en utilisant la fente d'alimentation manuelle.....	18
4	Copie	20
	Copier un document.....	20
	Paramètres de copie.....	21
	Option de copie.....	21
	Copier plusieurs pages sur les deux faces du papier.....	23
	Copier un document recto verso en utilisant la vitre du scanner.....	24
	Copier les deux faces d'une carte d'identité sur une page.....	25
5	Numérisation	27
	Numériser à partir de l'ordinateur (Windows®).....	27
	Enregistrer des documents et des photos numérisés dans un dossier sous forme d'un fichier PDF en utilisant le mode avancé de ControlCenter4 (Windows®).....	27
	Numériser à l'aide du bouton Scan de votre appareil Brother.....	28

	Numériser à l'aide du bouton Scan de l'appareil	28
6	Fax	30
	Avant de faxer	30
	Définir votre identifiant de poste	30
	Définir la compatibilité des lignes téléphoniques (interférences) pour les systèmes VoIP	31
	Modes de réception	31
	Choisir le mode de réception adapté	33
	Définir la durée de la sonnerie F/T (sonnerie double rapide)	35
	Définir le nombre de sonnerie avant que l'appareil ne réponde (Longueur de sonnerie).....	36
	Mémoriser des numéros.....	37
	Mémoriser les numéros composés par monotouche.....	37
	Mémoriser des numéros abrégés	37
	Modifier ou supprimer des numéros composés par monotouche.....	38
	Modifier ou supprimer des numéros abrégés	38
	Services téléphoniques et périphériques externes.....	40
	Messagerie vocale.....	40
	Protocole Voice Over Internet (VoIP).....	40
	Connexion d'un répondeur téléphonique externe.....	40
	Téléphones externes et postes supplémentaires	40
	Envoyer et recevoir un fax à l'aide de l'appareil.....	41
	Envoyer un fax.....	41
	Envoyer un fax par l'ordinateur (PC-FAX)	43
	Envoyer des fax à partir de l'ordinateur.....	43
	Recevoir des fax sur votre ordinateur (Windows® uniquement).....	43
A	Dépistage des pannes	46
	Identifier le problème	46
	Messages d'erreur et de maintenance	47
	Problèmes avec le télécopieur et le téléphone.....	52
	Dépistage d'autres pannes liées au fax.....	53
	Problèmes d'impression ou de numérisation.....	54
	Bourrages de documents et bourrages papier	56
	Localiser le document ou le papier coincé.....	56
	Éliminer le bourrage de document.....	56
	Éliminer le bourrage papier.....	57
B	Annexe	64
	Mode de saisie du texte sur votre appareil Brother	64
	Consommables.....	66
C	Index	67

Présentation du panneau de commande

Le panneau de commande varie selon votre modèle.

MFC-L2700DN/MFC-L2700DW



1. Monotouches

Les monotouches permettent de mémoriser et de rappeler jusqu'à huit numéros de fax et de téléphone.

Pour accéder aux numéros de fax et de téléphone (composés par monotouche) allant de 1 à 4, appuyez sur la monotouche correspondant au numéro voulu. Pour accéder aux numéros 5 à 8, maintenez le bouton **Alt** enfoncé pendant que vous appuyez sur la monotouche.

2. Boutons de fax

Bis/Pause

Appuyez sur ce bouton pour composer le dernier numéro appelé. Ce bouton permet également d'insérer une pause lors de la programmation de numéros abrégés ou lors d'une numérotation manuelle.

Tél/R

Appuyez sur **Tél/R** pour avoir une conversation téléphonique après avoir décroché le combiné du téléphone externe au cours d'une double sonnerie rapide F/T.

En cas de branchement multilignes (PBX), vous pouvez utiliser ce bouton pour accéder à une ligne externe, pour rappeler l'opérateur ou pour transférer un appel vers un autre poste.

3. WiFi (pour les modèles sans fil)

Appuyez sur le bouton **WiFi** et lancez le programme d'installation sans fil sur votre ordinateur. Suivez les instructions à l'écran pour configurer une connexion sans fil entre votre appareil et votre réseau.

Le voyant **WiFi** s'allume pour signaler que votre appareil Brother est connecté à un point d'accès sans fil. Le voyant **WiFi** clignote pour indiquer que la connexion sans fil est coupée ou que votre appareil est en cours de connexion à un point d'accès sans fil.

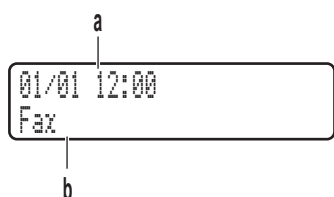
Résolution (uniquement pour certains modèles)

Appuyez sur cette touche pour changer la résolution de télécopie.

4. Écran LCD (affichage à cristaux liquides)

Les messages affichés sur l'écran LCD vous aident à configurer et à utiliser votre appareil.

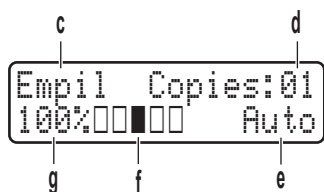
Si l'appareil est en mode Fax, l'écran LCD affiche :



a. Date et heure

b. Mode de réception

Lorsque vous appuyez sur **COPIE**, l'écran LCD affiche :



c. Type de copie

d. Nombre de copies

e. Qualité

f. Contraste

g. Facteur de copie

5. Boutons de mode

FAX

Appuyez sur ce bouton pour commuter l'appareil en mode FAX.

SCAN

Appuyez sur ce bouton pour commuter l'appareil en mode NUMÉRISATION.

COPIE

Appuyez sur ce bouton pour commuter l'appareil en mode COPIE.

6. Boutons de copie

Options

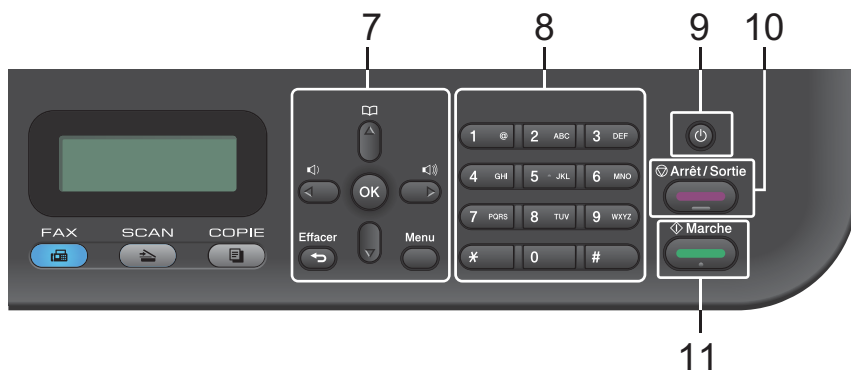
Appuyez sur ce bouton pour accéder aux paramètres temporaires de copie.

2 en 1 (cop ID)

Appuyez sur ce bouton pour copier les deux faces d'une carte d'identité sur une page.

Recto-verso

Appuyez sur ce bouton pour copier sur les deux faces d'une feuille de papier.



7. Boutons de menu

Effacer

Appuyez sur ce bouton pour supprimer les données saisies ou annuler le réglage actuel.

Menu

Appuyez sur ce bouton pour accéder au menu de paramétrage de votre appareil.

OK

Appuyez sur ce bouton pour mémoriser les paramètres de votre appareil.


◀ ou ▶

Appuyez sur ces boutons pour accéder aux sélections de menu précédentes ou suivantes.

▲ ou ▼

- Appuyez sur ces boutons pour faire défiler les menus et les options vers le haut ou vers le bas.
- Appuyez sur ce bouton pour changer la résolution en mode Fax.





Appuyez sur  pour accéder aux numéros abrégés.

8. Pavé numérique

- Utilisez-le pour composer des numéros de téléphone et de fax.
- Utilisez-le comme clavier pour saisir du texte ou des caractères.

9. Marche/Arrêt

- Mettez l'appareil sous tension en appuyant sur .
- Mettez l'appareil hors tension en maintenant  enfoncé. L'écran LCD affiche le message [Arrêt en cours] et reste allumé encore quelques secondes avant de s'éteindre automatiquement. Si vous avez branché un téléphone externe ou un répondeur, ce dernier est encore utilisable.

10. Arrêt/Sortie

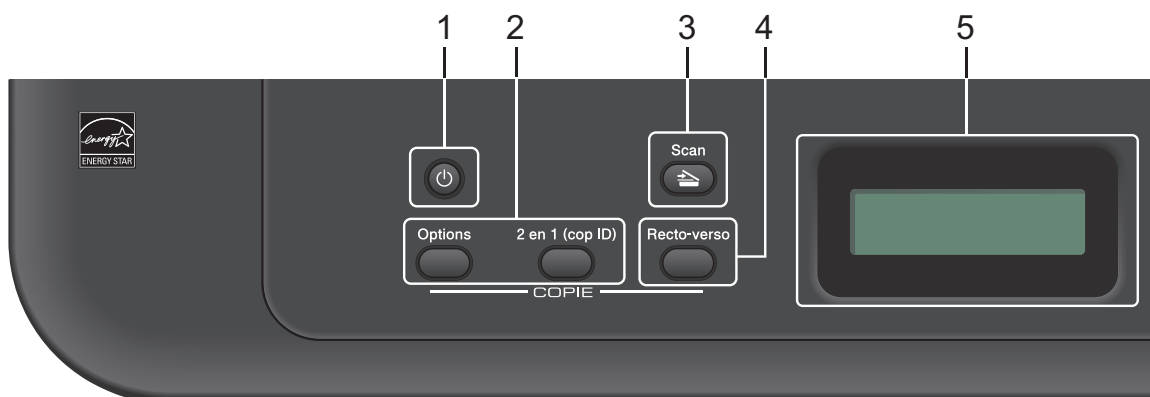
- Appuyez sur ce bouton pour arrêter une opération.
- Appuyez sur ce bouton pour sortir d'un menu.

11. Marche



- Appuyez sur ce bouton pour lancer l'envoi de fax.
- Appuyez sur ce bouton pour lancer la copie.
- Appuyez sur ce bouton pour lancer la numérisation de documents.

DCP-L2500D/DCP-L2520DW/DCP-L2540DN

Cette illustration est basée sur le modèle DCP-L2520DW.



1. Marche/Arrêt

- Mettez l'appareil sous tension en appuyant sur .
- Mettez l'appareil hors tension en maintenant  enfoncé. L'écran LCD affiche le message [Arrêt en cours] et reste allumé encore quelques secondes avant de s'éteindre automatiquement.

2. Boutons de copie

Options

Appuyez sur ce bouton pour accéder aux paramètres temporaires de copie.

2 en 1 (cop ID)

Appuyez sur ce bouton pour copier les deux faces d'une carte d'identité sur une page.

Recto-verso (uniquement pour certains modèles)

Appuyez sur ce bouton pour copier sur les deux faces d'une feuille de papier.

3. Scan

Appuyez sur ce bouton pour commuter l'appareil en mode NUMÉRISATION.

4. WiFi (pour les modèles sans fil)

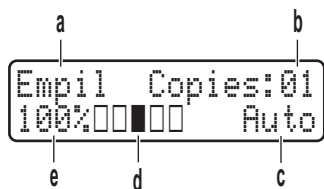
Appuyez sur le bouton **WiFi** et lancez le programme d'installation sans fil sur votre ordinateur. Suivez les instructions à l'écran pour configurer une connexion sans fil entre votre appareil et votre réseau.

Le voyant **WiFi** s'allume pour signaler que votre appareil Brother est connecté à un point d'accès sans fil. Le voyant **WiFi** clignote pour indiquer que la connexion sans fil est coupée ou que votre appareil est en cours de connexion à un point d'accès sans fil.

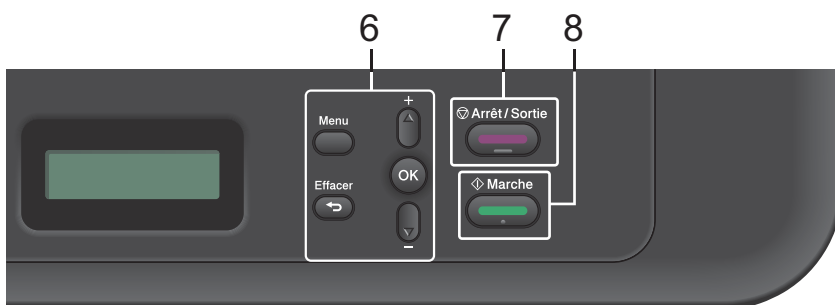
5. Écran LCD (affichage à cristaux liquides)

Les messages affichés sur l'écran LCD vous aident à configurer et à utiliser votre appareil.

Si l'appareil est en mode Prêt ou en mode COPIE, l'écran LCD affiche :



- a. Type de copie
- b. Nombre de copies
- c. Qualité
- d. Contraste
- e. Facteur de copie



6. Boutons de menu

Menu

Appuyez sur ce bouton pour accéder au menu de paramétrage de votre appareil.

Effacer

- Appuyez sur ce bouton pour supprimer les données saisies.
- Appuyez sur ce bouton pour annuler le paramètre actuel.

OK

Appuyez sur ce bouton pour mémoriser les paramètres de votre appareil.

▲ ou ▼

Appuyez sur ces boutons pour faire défiler les menus et les options vers le haut ou vers le bas.

7. Arrêt/Sortie

- Appuyez sur ce bouton pour arrêter une opération.
- Appuyez sur ce bouton pour sortir d'un menu.

8. Marche


- Appuyez sur ce bouton pour lancer la copie.
- Appuyez sur ce bouton pour lancer la numérisation de documents.

Accéder aux utilitaires Brother


Brother Utilities est un lanceur d'applications offrant un accès pratique à toutes les applications Brother installées sur votre appareil.

1 Effectuez l'une des actions suivantes :



- (Windows® XP, Windows Vista®, Windows® 7, Windows Server® 2003, Windows Server® 2008 et Windows Server® 2008 R2)

Cliquez sur  **Démarrer** > **Tous les programmes** > **Brother** > **Brother Utilities**.

- (Windows® 8 et Windows Server® 2012)

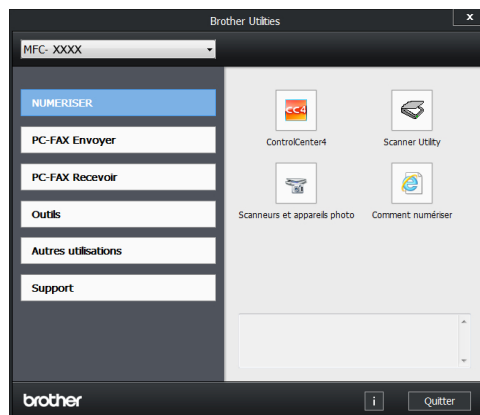
Appuyez ou cliquez sur  (**Brother Utilities**) dans l'écran **Accueil** ou sur le bureau.

- (Windows® 8.1 et Windows Server® 2012 R2)

Positionnez la souris dans le coin inférieur gauche de l'écran **Accueil** et cliquez sur  (si vous utilisez un appareil tactile, faites glisser du bas vers le haut l'écran **Accueil** pour accéder à l'écran **Applications**). Lorsque l'écran **Applications** apparaît, appuyez ou cliquez sur  (**Brother Utilities**).

2 Sélectionnez **Brother MFC-XXXX series** (XXXX désigne le nom de votre modèle).

3 Sélectionnez l'opération que vous souhaitez utiliser.



Configuration initiale

Régler la date et l'heure

Modèle associé:
MFC-L2700DN/MFC-L2700DW

- 1 Appuyez sur **Menu**.
- 2 Appuyez sur ▲ ou sur ▼ pour afficher l'option [Param. système], puis appuyez sur **OK**.
- 3 Appuyez sur ▲ ou sur ▼ pour afficher l'option [Date & heure], puis appuyez sur **OK**.
- 4 Appuyez sur ▲ ou sur ▼ pour afficher l'option [Date & heure], puis appuyez sur **OK**.
- 5 Entrez les deux derniers chiffres de l'année à l'aide du pavé numérique, puis appuyez sur **OK**.
- 6 Entrez les deux chiffres du mois à l'aide du pavé numérique, puis appuyez sur **OK**.
- 7 Entrez les deux chiffres du jour à l'aide du pavé numérique, puis appuyez sur **OK**.
- 8 Entrez l'heure au format 24 heures à l'aide du pavé numérique, puis appuyez sur **OK**.
- 9 Appuyez sur **Arrêt/Sortie**.

Régler le volume de la sonnerie

Modèle associé:
MFC-L2700DN/MFC-L2700DW

- 1 Appuyez sur **Menu**.
- 2 Appuyez sur ▲ ou sur ▼ pour afficher l'option [Param. général], puis appuyez sur **OK**.
- 3 Appuyez sur ▲ ou sur ▼ pour afficher l'option [Volume], puis appuyez sur **OK**.
- 4 Appuyez sur ▲ ou sur ▼ pour afficher l'option [Sonnerie], puis appuyez sur **OK**.
- 5 Appuyez sur ▲ ou sur ▼ pour afficher l'option [Haut], [Moyen], [Bas] ou [Non], puis appuyez sur **OK**.
- 6 Appuyez sur **Arrêt/Sortie**.

Régler le volume du signal sonore

Modèle associé:
MFC-L2700DN/MFC-L2700DW

Lorsque l'émission du signal sonore est activée, l'appareil émet un bip lorsque vous appuyez sur un bouton, faites une erreur ou après l'envoi ou la réception d'un fax. Vous avez le choix entre plusieurs niveaux de volume.

- 1 Appuyez sur **Menu**.
- 2 Appuyez sur ▲ ou sur ▼ pour afficher l'option [Param. général], puis appuyez sur **OK**.

- 3 Appuyez sur ▲ ou sur ▼ pour afficher l'option [Volume], puis appuyez sur **OK**.
- 4 Appuyez sur ▲ ou sur ▼ pour afficher l'option [Bip sonore], puis appuyez sur **OK**.
- 5 Appuyez sur ▲ ou sur ▼ pour afficher l'option [Haut], [Moyen], [Bas] ou [Non], puis appuyez sur **OK**.
- 6 Appuyez sur **Arrêt/Sortie**.

Régler le volume du haut-parleur

Modèle associé:
MFC-L2700DN/MFC-L2700DW

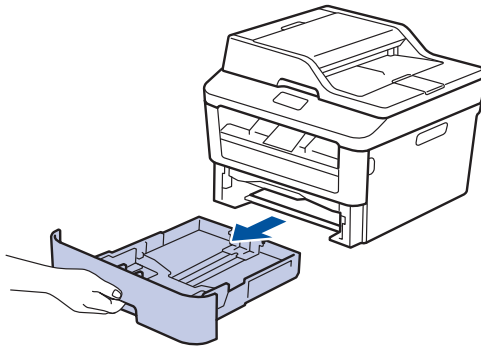
- 1 Appuyez sur **Menu**.
- 2 Appuyez sur ▲ ou sur ▼ pour afficher l'option [Param. général], puis appuyez sur **OK**.
- 3 Appuyez sur ▲ ou sur ▼ pour afficher l'option [Volume], puis appuyez sur **OK**.
- 4 Appuyez sur ▲ ou sur ▼ pour afficher l'option [Haut parleur], puis appuyez sur **OK**.
- 5 Appuyez sur ▲ ou sur ▼ pour afficher l'option [Haut], [Moyen], [Bas] ou [Non], puis appuyez sur **OK**.
- 6 Appuyez sur **Arrêt/Sortie**.

Charger du papier

Charger du papier et imprimer à partir du bac à papier

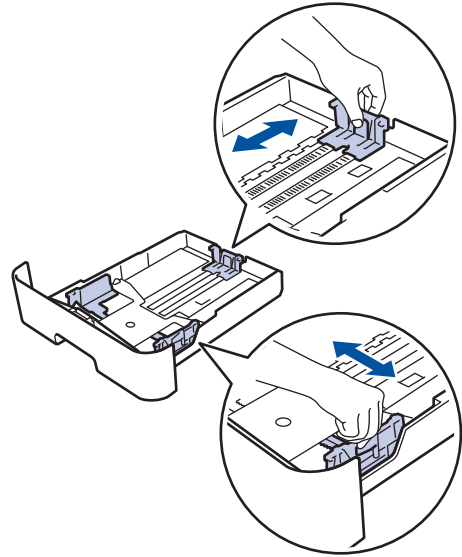
- Si le paramètre de contrôle du papier est activé et que vous avez sorti le bac à papier de l'appareil, un message apparaît sur l'écran LCD qui vous demande si vous voulez changer le format de papier. Le cas échéant, modifiez les réglages de type et de format de papier en suivant les instructions à l'écran.
- Lorsque vous chargez un type de papier différent dans le bac, vous devez également modifier le paramètre de format papier dans l'appareil ou dans l'ordinateur.

- 1 Sortez complètement le bac à papier de l'appareil.




- 2 Appuyez sur les guide-papier et faites-les glisser pour les ajuster au format du papier.

Appuyez sur les leviers de déverrouillage verts pour faire glisser les guide-papier.

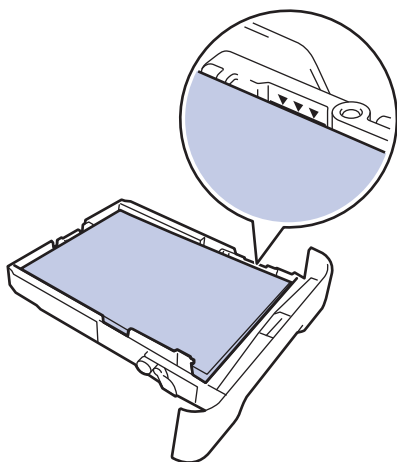


- 3 Déramez la pile de papier.
- 4 Chargez le papier *face d'impression tournée vers le bas* dans le bac à papier.

 NE PAS charger en même temps des types de papier différents dans le bac à papier, car cela pourrait entraîner un bouchage ou une mauvaise alimentation du papier.

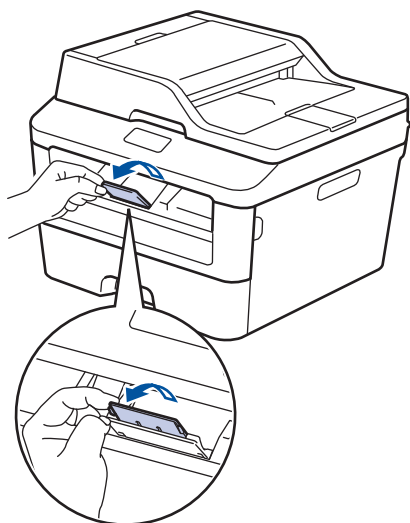
- 5** Assurez-vous que le papier se trouve sous le repère de papier maximum (▼▼▼).

Un trop grand remplissage du bac à papier entraînera des bourrages papier.



- 6** Poussez doucement le bac à papier jusqu'à ce qu'il soit complètement inséré dans l'appareil.

- 7** Relevez le volet du support pour empêcher le papier de glisser hors du bac de sortie.



- 8** Envoyez votre travail d'impression à l'appareil.



Modifiez vos préférences d'impression dans la boîte de dialogue d'impression avant d'envoyer le travail d'impression depuis l'ordinateur.

Définir le paramètre de contrôle du format

Le paramètre de contrôle du format de votre appareil Brother affiche un message vous invitant à changer le format du papier lorsque vous faites glisser le bac à papier hors de l'appareil.

Ce réglage est activé par défaut.

- 1** Appuyez sur **Menu**.
- 2** Appuyez sur ▲ ou sur ▼ pour afficher l'option [Param. général], puis appuyez sur **OK**.
- 3** Appuyez sur ▲ ou sur ▼ pour afficher l'option [Papier], puis appuyez sur **OK**.
- 4** Appuyez sur ▲ ou sur ▼ pour afficher l'option [Vérif format], puis appuyez sur **OK**.
- 5** Appuyez sur ▲ ou sur ▼ pour sélectionner l'option [Activé] ou [Désactivé], puis appuyez sur **OK**.
- 6** Appuyez sur **Arrêt/Sortie**.

Modifier le format de papier

Lorsque vous changez le format du papier chargé dans le bac, vous devez également

modifier le paramètre de format papier sur l'écran LCD.

- 1 Appuyez sur **Menu**.
- 2 Appuyez sur ▲ ou sur ▼ pour afficher l'option [Param. général], puis appuyez sur **OK**.
- 3 Appuyez sur ▲ ou sur ▼ pour afficher l'option [Papier], puis appuyez sur **OK**.
- 4 Appuyez sur ▲ ou sur ▼ pour afficher l'option [Format papier], puis appuyez sur **OK**.
- 5 Appuyez sur ▲ ou sur ▼ pour afficher l'option [A4], [Letter], [Legal], [Executive], [A5], [A5 L], [A6] ou [Folio] et appuyez sur **OK**.
- 6 Appuyez sur **Arrêt/Sortie**.

Modifier le type de papier

Pour obtenir une qualité d'impression optimale, configurez l'appareil selon le type de papier que vous utilisez.

- 1 Appuyez sur **Menu**.
- 2 Appuyez sur ▲ ou sur ▼ pour afficher l'option [Param. général], puis appuyez sur **OK**.
- 3 Appuyez sur ▲ ou sur ▼ pour afficher l'option [Papier], puis appuyez sur **OK**.

- 4 Appuyez sur ▲ ou sur ▼ pour afficher l'option [Type papier], puis appuyez sur **OK**.
- 5 Appuyez sur ▲ ou sur ▼ pour afficher l'option [Fin], [Normal], [Épais], [Lourd], [Papier recyclé] ou [Etiquette], puis appuyez sur **OK**.
- 6 Appuyez sur **Arrêt/Sortie**.

Supports d'impression recommandés

Pour obtenir la meilleure qualité d'impression, nous vous conseillons d'utiliser le papier indiqué dans le tableau.

Type de papier	Élément
Papier ordinaire	Xerox Premier TCF 80 g/m ²
	Xerox Business 80 g/m ²
Papier recyclé	Steinbeis Evolution Blanc 80 g/m ²
Étiquettes	Étiquette laser Avery L7163
Enveloppes	Antalis River series (DL)

Utilisant d'un papier spécial

Prenez toujours soin de tester les échantillons de papier avant de les acheter pour être sûr de leurs performances.

- N'utilisez PAS de papier pour imprimante à jet d'encre, car cela provoquerait un bourrage papier ou endommagerait votre appareil.
- Si vous utilisez du papier fort, du papier dont la surface n'est pas lisse ou encore du papier froissé ou plissé, vous risquez d'obtenir des résultats d'impression peu satisfaisants.

IMPORTANT

Certains types de papier peuvent ne pas bien se comporter ou endommager l'appareil.

NE PAS utiliser de papier :

- à forte texture
- extrêmement lisse ou brillant
- qui s'enroule ou se tord
- qui est couché ou a subi une finition chimique
- qui est endommagé, froissé ou plié
- qui dépasse les spécifications de grammage recommandés dans ce guide
- avec des agrafes ou des attaches
- avec un entête préimprimé avec une encre à basse température ou par procédé thermographique
- qui est en plusieurs parties ou sans carbone
- qui est prévu pour impression à jet d'encre

Si vous utilisez un des types de papier énumérés ci-dessus, cela endommagera votre appareil. Ces dommages ne sont pas couverts par la garantie ou le contrat d'entretien Brother.

Imprimer à partir de l'ordinateur (Windows®)

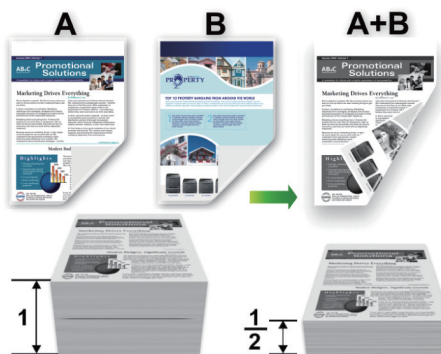
Imprimer un document (Windows®)

- 1 Sélectionnez la commande d'impression dans votre application.
- 2 Sélectionnez **Brother MFC-XXXX series** (XXXX désigne le nom de votre modèle).
- 3 Cliquez sur **OK**.
- 4 Terminez l'opération d'impression.



Plus d'informations, >>> *Guide utilisateur en ligne : Imprimer un document*

Imprimer sur les deux faces du papier (Windows®)



- Sélectionnez le format A4 lorsque vous appliquez l'option d'impression recto verso automatique.

- 1 Sélectionnez la commande d'impression dans votre application.
- 2 Sélectionnez **Brother MFC-XXXX series** (où XXXX désigne le nom de votre modèle), puis cliquez sur le bouton des propriétés ou préférences d'impression.
La fenêtre du pilote d'imprimante apparaît.
- 3 Cliquez sur la liste déroulante **Recto verso/Livret** et sélectionnez l'option **Recto verso**.
- 4 Cliquez sur le bouton **Paramètres recto verso**.
- 5 Sélectionnez une option dans le menu **Type de recto verso**.

- 6 Cliquez sur **OK**.
- 7 Cliquez à nouveau sur **OK**, puis terminez votre opération d'impression.

Imprimer plusieurs pages sur une feuille de papier (N en 1) (Windows®)



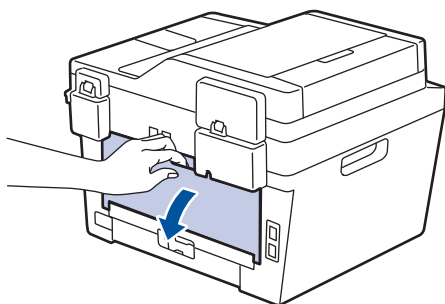
- 1 Sélectionnez la commande d'impression dans votre application.
- 2 Sélectionnez **Brother MFC-XXXX series** (où XXXX désigne le nom de votre modèle), puis cliquez sur le bouton des propriétés ou préférences d'impression.
La fenêtre du pilote d'imprimante apparaît.
- 3 Cliquez sur la liste déroulante **Imp. multi-pages** et sélectionnez l'option **2 en 1**, **4 en 1**, **9 en 1**, **16 en 1** ou **25 en 1**.
- 4 Cliquez sur **OK**.
- 5 Terminez l'opération d'impression.

Impression sur des enveloppes, du papier épais ou des étiquettes

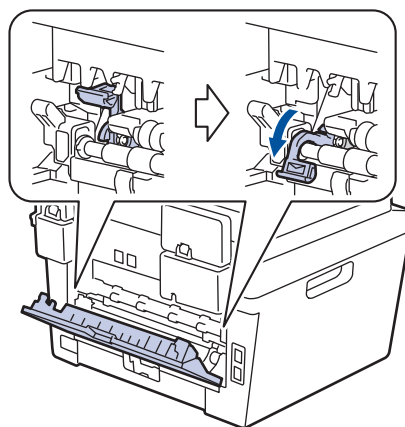
Lorsque le capot arrière (bac de sortie face imprimée dessus) est abaissé, l'appareil dispose d'un trajet du papier direct entre la fente d'alimentation manuelle à l'avant de l'appareil et le bac de sortie face imprimée dessus à l'arrière de l'appareil. Recourez à cette méthode d'alimentation manuelle et de sortie pour imprimer sur du papier épais ou des enveloppes.

- Introduisez une feuille de papier ou une enveloppe dans la fente d'alimentation manuelle en veillant à placer la face à imprimer vers le haut.
- N'introduisez PAS plus d'une feuille de papier ou d'une enveloppe à la fois dans la fente d'alimentation manuelle. Cela risquerait de provoquer un bouchage.

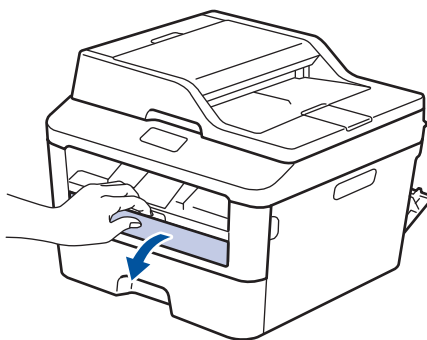
- 1** Ouvrez le capot arrière (bac de sortie face imprimée dessus).



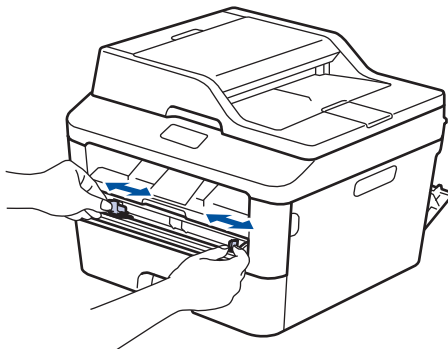
- 2** (Pour l'impression d'enveloppes) Abaissez les deux leviers verts, situés à gauche et à droite, pour maintenir l'enveloppe comme indiqué dans l'illustration.



- 3** À l'avant de l'appareil, ouvrez le capot de la fente d'alimentation manuelle.

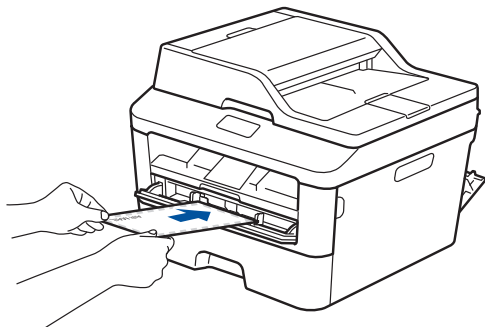


- 4** Faites glisser les guide-papier de la fente d'alimentation manuelle pour les ajuster à la largeur du papier.



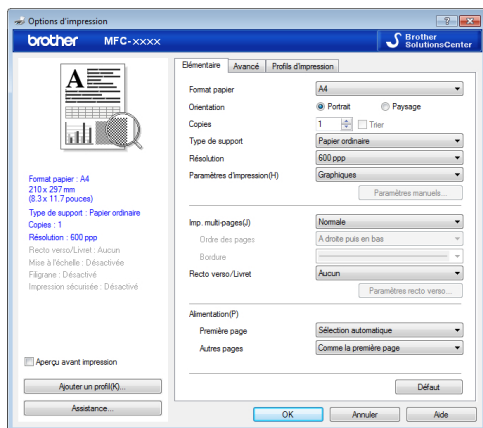
- 5** Insérez fermement une feuille de papier ou une enveloppe dans la fente d'alimentation manuelle.

Continuez de pousser le papier jusqu'à ce que le bord supérieur s'appuie contre les rouleaux pendant environ deux secondes ou jusqu'à ce que l'appareil saisisse le papier et le tire.



- 6** Sélectionnez la commande d'impression dans votre application.
- 7** Sélectionnez **Brother MFC-XXXX series** (où XXXX désigne le nom de votre modèle), puis cliquez sur le bouton des propriétés ou préférences d'impression.

La fenêtre du pilote d'imprimante apparaît.



- 8** Cliquez sur la liste déroulante **Format papier** et sélectionnez votre format papier.

- 9** Cliquez sur la liste déroulante **Type de support** et sélectionnez le type de papier que vous utilisez.

- 10** Cliquez sur les listes déroulantes **Première page** et **Autres pages**, puis sélectionnez **Manuel(le)**.

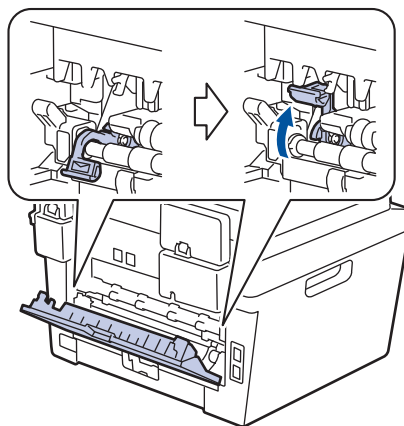
- 11** Cliquez sur l'option **Portrait** ou **Paysage** pour définir l'orientation de votre impression.

- 12** Changez les autres paramètres de l'imprimante si nécessaire.

- 13** Cliquez sur **OK**.

- 14** Cliquez sur **Imprimer**.

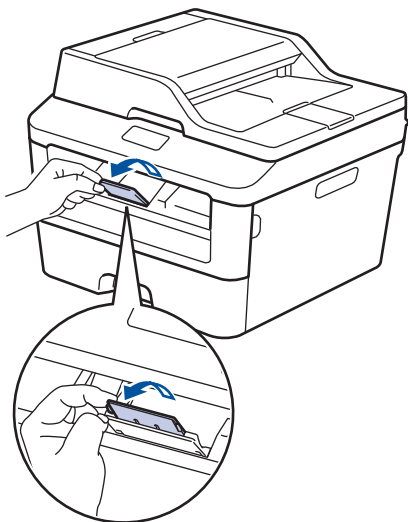
- 15** (Pour l'impression d'enveloppes) Lorsque vous avez fini d'imprimer, remettez les deux leviers verts dans leur position initiale.



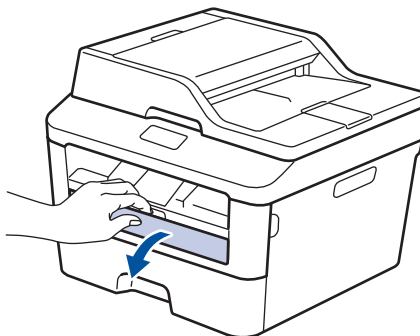
Impression sur du papier ordinaire, du papier fin, du papier recyclé ou du papier de qualité supérieure en utilisant la fente d'alimentation manuelle

- Introduisez une feuille de papier dans la fente d'alimentation manuelle en veillant à placer la face à imprimer vers le haut.
- N'introduisez PAS plus d'une feuille de papier à la fois dans la fente d'alimentation manuelle. Cela risquerait de provoquer un bouchage.

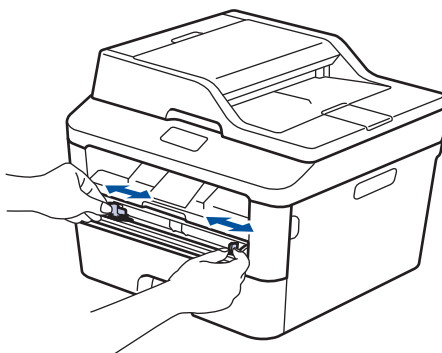
- 1** Relevez le volet du support pour empêcher le papier de glisser hors du bac de sortie face imprimée dessous ou enlevez chaque page dès qu'elle sort de l'appareil.



- 2** Ouvrez le capot de la fente d'alimentation manuelle.

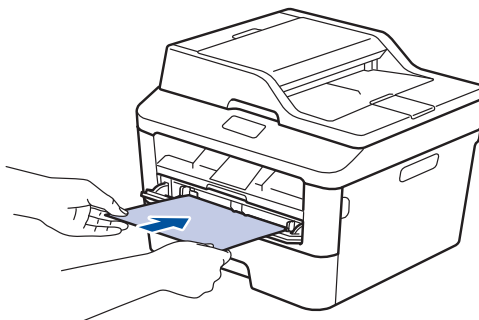


- 3** Faites glisser les guide-papier de la fente d'alimentation manuelle pour les ajuster à la largeur du papier.



- 4** Insérez fermement une feuille de papier dans la fente d'alimentation manuelle.

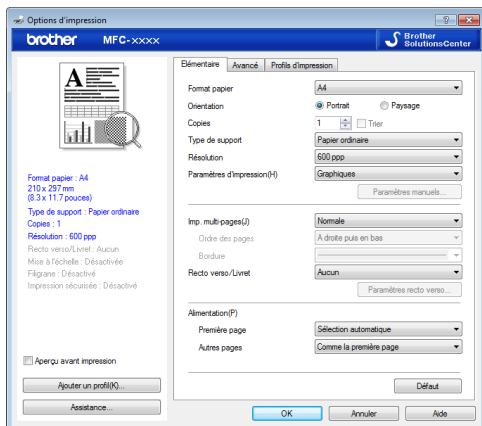
Continuez de pousser le papier jusqu'à ce que le bord supérieur s'appuie contre les rouleaux pendant environ deux secondes ou jusqu'à ce que l'appareil saisisse le papier et le tire.



- 5** Sélectionnez la commande d'impression dans votre application.

- 6** Sélectionnez **Brother MFC-XXXX series** (où XXXX désigne le nom de votre modèle), puis cliquez sur le bouton des propriétés ou préférences d'impression.

La fenêtre du pilote d'imprimante apparaît.



- 7** Cliquez sur la liste déroulante **Format papier** et sélectionnez votre format papier.
- 8** Cliquez sur la liste déroulante **Type de support** et sélectionnez le type de papier que vous utilisez.
- 9** Cliquez sur les listes déroulantes **Première page** et **Autres pages**, puis sélectionnez **Manuel(le)**.
- 10** Cliquez sur l'option **Portrait** ou **Paysage** pour définir l'orientation de votre impression.
- 11** Changez les autres paramètres de l'imprimante si nécessaire.
- 12** Cliquez sur **OK**.
- 13** Cliquez sur **Imprimer**.

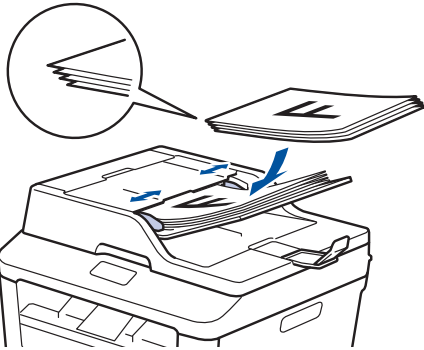
Copier un document

1 Assurez-vous d'avoir chargé le format de papier adéquat dans le bac à papier.

2 Effectuez l'une des actions suivantes :

- Placez le document *face imprimée vers le haut* dans le chargeur automatique de documents.

(En cas de copie de plusieurs pages, il est recommandé d'utiliser le chargeur automatique de documents.)



- Placez le document *face imprimée vers le bas* sur la vitre du scanner.



3 Effectuez l'une des actions suivantes :

- Pour les modèles MFC

Appuyez sur  (**COPIE**).

Utilisez le pavé numérique pour spécifier le nombre de copies voulu.

- Pour les modèles DCP

Appuyez sur ▲ ou sur ▼ pour spécifier le nombre de copies voulu.

L'écran LCD affiche :

```
Empil Copies:01
100%■■■■ Auto
```

4 Appuyez sur **Marche**.

Paramètres de copie

Option de copie

Pour modifier les paramètres de copie, appuyez sur le bouton **Options**.

Sélections de menu	Options
Qualité	Auto Texte Photo Reçu
Empil./Trier	<div style="display: flex; justify-content: space-around;"> <div style="text-align: center;"> <p>Empil</p> </div> <div style="text-align: center;"> <p>Trier</p> </div> </div>
Luminosité	Permet d'augmenter la luminosité pour rendre le texte plus clair. Permet de diminuer la luminosité pour rendre le texte plus foncé.
Contraste	Permet d'augmenter le contraste pour rendre une image plus claire. Permet de diminuer le contraste pour rendre une image plus foncée.
Agrand./Réduc.	100% 97% LTR→A4 94% A4→LTR 91% Full Page 85% LTR→EXE 83% LGL→A4 78% LGL→LTR 70% A4→A5 50% Manuel (25-400%) Auto 200% 141% A5→A4 104% EXE→LTR

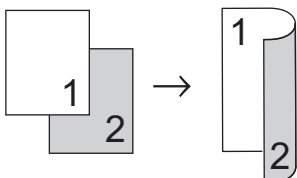
Sélections de menu	Options
Mise en page	Non (1 en 1) 2 en 1 (P) 2 en 1 (L) 4 en 1 (P) 4 en 1 (L)
Recto-verso (disponible uniquement pour certains modèles)	Désactivé recto→r/v L recto→r/v C

Copier plusieurs pages sur les deux faces du papier

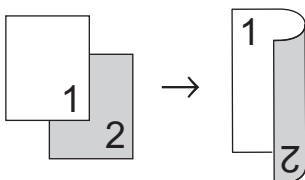
Pour lancer une copie recto verso, vous devez d'abord choisir la disposition qui convient parmi les options suivantes :

Portrait

Recto > Recto verso Retournement sur le bord long

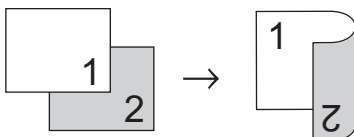


Recto > Recto verso Retournement sur le bord court

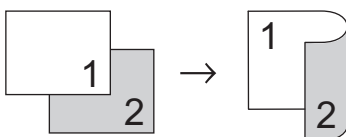


Paysage

Recto > Recto verso Retournement sur le bord long



Recto > Recto verso Retournement sur le bord court

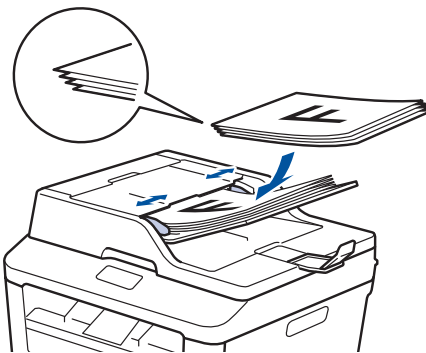


1 Assurez-vous d'avoir chargé le format de papier adéquat dans le bac à papier.

2 Effectuez l'une des actions suivantes :

- Placez le document *face imprimée vers le haut* dans le chargeur automatique de documents.

(En cas de copie de plusieurs pages, il est recommandé d'utiliser le chargeur automatique de documents.)



- Placez le document *face imprimée vers le bas* sur la vitre du scanner.



3 (Pour les modèles MFC)

Appuyez sur  (COPIE).

4 Exécutez une des actions suivantes :

- Appuyez sur **Recto-verso**.
- Appuyez sur **Options**. Appuyez sur **▲** ou sur **▼** pour afficher l'option [Recto-verso], puis appuyez sur **OK**.

5 Appuyez sur ▲ ou sur ▼ pour sélectionner une des options de disposition suivantes, puis appuyez sur **OK**.

- [recto→r/v L]
- [recto→r/v C]

6 Entrez le nombre de copies.

7 Appuyez sur **Marche** pour numériser la page.

Si vous utilisez le chargeur automatique de documents pour copier, l'appareil charge les pages, les numérise et en lance l'impression.

Si vous utilisez la vitre du scanner pour copier, passez à l'étape suivante.

8 Après chaque page numérisée, sélectionnez l'option [Oui] ou [Non].

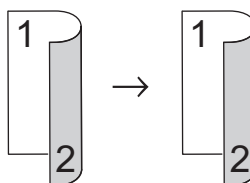
Option	Description
Oui	Appuyez sur 1 ou ▲ pour numériser la page suivante. Placez la page suivante contre la vitre du scanner et appuyez sur OK .
Non	Appuyez sur 2 ou ▼ lorsque vous avez numérisé toutes les pages.

Copier un document recto verso en utilisant la vitre du scanner

Pour lancer une copie recto verso, vous devez d'abord choisir la disposition qui convient parmi les options suivantes.

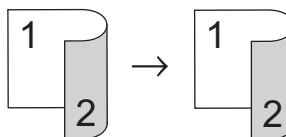
Portrait


Recto verso > Recto verso



Paysage

Recto verso > Recto verso



- 1** Assurez-vous d'avoir chargé le format de papier adéquat dans le bac à papier.
- 2** Placez votre document *face imprimée vers le bas* sur la vitre du scanner.
- 3** (Pour les modèles MFC)
Appuyez sur  (**COPIE**).
- 4** Exécutez une des actions suivantes :
 - Appuyez sur **Recto-verso**.
 - Appuyez sur **Options**. Appuyez sur ▲ ou sur ▼ pour afficher l'option [Recto-verso], puis appuyez sur **OK**.

5 Appuyez sur ▲ ou sur ▼ pour sélectionner une des options de disposition suivantes, puis appuyez sur **OK**.

- [recto→r/v L]
- [recto→r/v C]

6 Entrez le nombre de copies.

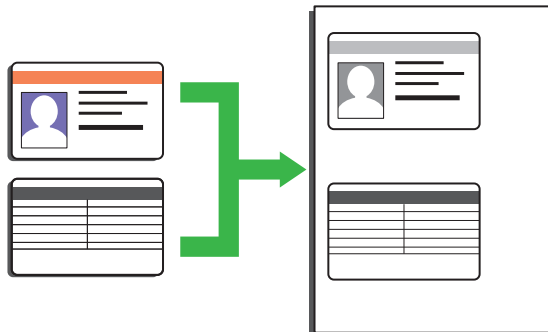
7 Appuyez sur **Marche** pour numériser la page.

8 Après chaque page numérisée, sélectionnez l'option [Oui] ou [Non].

Option	Description
Oui	Appuyez sur 1 ou ▲ pour numériser la page suivante. Placez la page suivante contre la vitre du scanner et appuyez sur OK .
Non	Appuyez sur 2 ou ▼ lorsque vous avez numérisé toutes les pages.

Copier les deux faces d'une carte d'identité sur une page

Utilisez la fonction de copie 2 sur 1 (carte d'identité) pour copier les deux faces d'une carte d'identité sur une seule page en conservant le format d'origine de la carte.

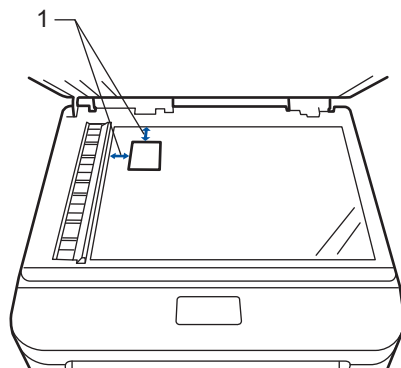


- Copiez une carte d'identité dans les limites autorisées par la loi. Plus d'informations >> *Guide de sécurité du produit*

1 (Pour les modèles MFC)

Appuyez sur  (**COPIE**).

2 Placez une carte d'identité *face imprimée vers le bas* près du coin supérieur gauche de la vitre du scanner.



1 - 4,0 mm ou plus (haut, gauche)

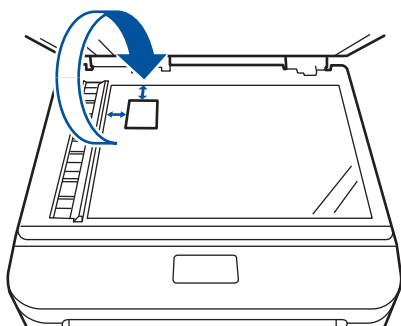
3 Appuyez sur **2 en 1 (cop ID)**.

4 Effectuez l'une des actions suivantes :

- Pour les modèles MFC
Utilisez le pavé numérique pour spécifier le nombre de copies voulu.
- Pour les modèles DCP
Appuyez sur ▲ ou sur ▼ pour spécifier le nombre de copies voulu.

5 Appuyez sur **Marche**.
L'appareil numérise une face de la carte d'identité.

6 Une fois la première face numérisée, retournez la carte d'identité.



7 Appuyez sur **Marche** pour numériser l'autre face.

Numériser à partir de l'ordinateur (Windows®)


Il existe différentes façons d'utiliser votre ordinateur pour numériser des photos et des documents sur votre appareil Brother. Utilisez les applications fournies par Brother ou encore votre application de numérisation favorite.

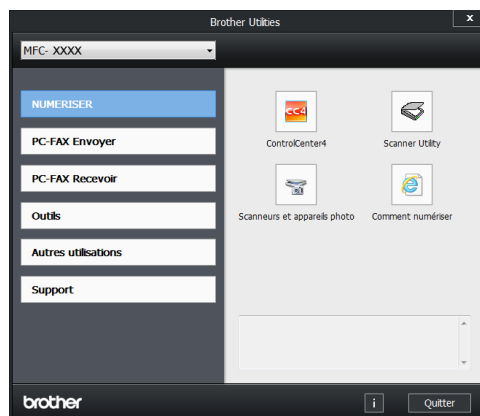
Enregistrer des documents et des photos numérisés dans un dossier sous forme d'un fichier PDF en utilisant le mode avancé de ControlCenter4 (Windows®)

Numérisez des documents et enregistrez-les dans un dossier de l'ordinateur sous forme de fichiers PDF.



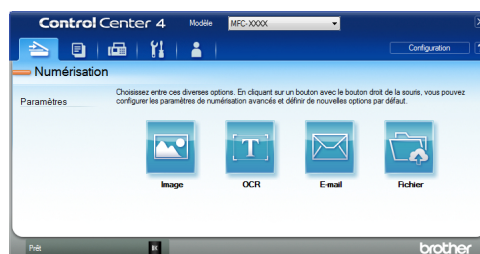
1 Chargez votre document.

2 Cliquez sur  **Démarrer** > **Tous les programmes** > **Brother** > **Brother Utilities**, puis cliquez sur la liste déroulante et sélectionnez le nom de votre modèle (si ce n'est pas déjà fait). Cliquez sur **NUMERISER** dans la barre de navigation de gauche, puis cliquez sur **ControlCenter4**. L'application ControlCenter4 s'ouvre.

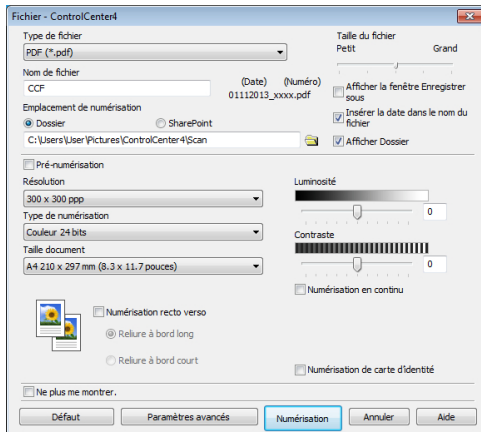


3 Lorsque vous ouvrez l'application ControlCenter4 pour la toute première fois, sélectionnez le mode d'affichage.

4 Cliquez sur l'onglet **Numérisation**.




- 5** Cliquez sur le bouton **Fichier**.
Cela a pour effet d'afficher la boîte de dialogue des paramètres de numérisation.



- 6** Modifiez au besoin les réglages de numérisation et cliquez sur **Numérisation**.

L'appareil analyse le document et enregistre le fichier dans le dossier que vous avez sélectionné. Le dossier s'ouvre automatiquement.

 Plus d'informations, >>> *Guide utilisateur en ligne : Numériser à partir de votre ordinateur*

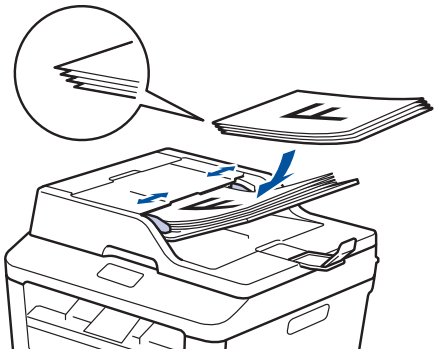
Numériser à l'aide du bouton Scan de votre appareil Brother

Numériser à l'aide du bouton Scan de l'appareil

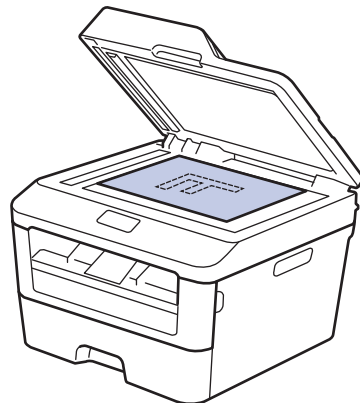
- 1** Effectuez l'une des actions suivantes :

- Placez le document *face imprimée vers le haut* dans le chargeur automatique de documents.

(Si vous numérisez plusieurs pages, il est recommandé d'utiliser le chargeur automatique de documents.)



- Placez le document *face imprimée vers le bas* sur la vitre du scanner.



- 2** Appuyez sur  (**SCAN**).

- 3 Appuyez sur ▲ ou sur ▼ pour afficher l'option [Num. vers PC], puis appuyez sur **OK**.
- 4 Appuyez sur ▲ ou sur ▼ pour afficher l'option [Fichier], puis appuyez sur **OK**.
- 5 Si l'appareil est relié à un réseau, appuyez sur ▲ ou sur ▼ pour afficher l'ordinateur vers lequel vous voulez envoyer le document, puis appuyez sur **OK**.
- 6 Exécutez une des actions suivantes :
 - Pour modifier les réglages de numérisation du document, appuyez sur ▲ ou sur ▼ pour sélectionner Oui et appuyez sur **OK**. Passez à l'étape suivante.
 - Pour utiliser les paramètres de numérisation par défaut, appuyez sur ▲ ou ▼ pour sélectionner Non, puis appuyez sur **OK**. Appuyez sur **Marche**.

L'appareil commence la numérisation. Si vous utilisez la vitre du scanner de l'appareil, suivez les instructions affichées sur l'écran LCD pour terminer le travail de numérisation.



-
- Si vous souhaitez changer les paramètres de numérisation, il convient d'installer le logiciel ControlCenter de Brother sur un ordinateur relié à l'appareil.
-

- 7 Sélectionnez les paramètres de numérisation que vous voulez modifier :
 - [Type de scan]
 - [Résolution]
 - [Type fichier]
 - [Format numér.]
 - [Suppr clr fond](disponible uniquement pour les options [Couleur] et [Gris].)

- 8 Appuyez sur **Marche**.

L'appareil numérise le document.


Avant de faxer

Définir votre identifiant de poste

Modèle associé:

MFC-L2700DN/MFC-L2700DW

Définissez l'appareil pour imprimer votre identifiant de poste ainsi que la date et l'heure du fax en haut de chaque fax que vous recevez.

- 1 Appuyez sur  (FAX).
- 2 Appuyez sur **Menu**.
- 3 Appuyez sur ▲ ou sur ▼ pour afficher l'option [Param. système], puis appuyez sur **OK**.
- 4 Appuyez sur ▲ ou sur ▼ pour afficher l'option [ID station], puis appuyez sur **OK**.
- 5 Entrez votre numéro de télécopieur (jusqu'à 20 chiffres) à l'aide du pavé numérique, puis appuyez sur **OK**.
- 6 Entrez votre numéro de téléphone (jusqu'à 20 chiffres) à l'aide du pavé numérique, puis appuyez sur **OK**.
Si les numéros de téléphone et de télécopieur sont identiques, saisissez à nouveau le même numéro.

- 7 Utilisez le pavé numérique pour saisir votre nom (20 caractères au maximum), puis appuyez sur **OK**.



- Pour saisir du texte sur votre appareil
 >> *Information associée: Mode de saisie du texte sur votre appareil Brother*

- 8 Appuyez sur **Arrêt/Sortie**.

Information associée

- Mode de saisie du texte sur votre appareil Brother >> page 64

Définir la compatibilité des lignes téléphoniques (interférences) pour les systèmes VoIP

Modèle associé:
MFC-L2700DN/MFC-L2700DW

Il est possible de résoudre les difficultés rencontrées lors de l'envoi ou de la réception d'un fax en raison d'une possible interférence sur la ligne téléphonique en abaissant la vitesse du modem afin de minimiser les erreurs de transmission de fax. Si vous utilisez un système VoIP (Voice over IP), Brother recommande de régler la compatibilité sur Basique (VoIP).



- VoIP est un type de système de téléphonie passant par une connexion Internet plutôt qu'une ligne téléphonique classique.

- 1 Appuyez sur **Menu**.
- 2 Appuyez sur ▲ ou sur ▼ pour afficher l'option [Fax], puis appuyez sur **OK**.
- 3 Appuyez sur ▲ ou sur ▼ pour afficher l'option [Divers], puis appuyez sur **OK**.
- 4 Appuyez sur ▲ ou sur ▼ pour afficher l'option [Compatibilité], puis appuyez sur **OK**.
- 5 Appuyez sur ▲ ou sur ▼ pour afficher l'option [Elevée], [Normale] ou [Base (pour VoIP)], puis appuyez sur **OK**.

Option	Description
Elevée	Sélectionnez Elevée pour fixer la vitesse du modem à 33600 bps.

Option	Description
Normale	Sélectionnez Normale pour fixer la vitesse du modem à 14400 bps.
Base (pour VoIP)	Sélectionnez Base (pour VoIP) pour réduire la vitesse du modem à 9 600 bps et désactivez le mode de correction des erreurs (ECM). À moins d'avoir des problèmes récurrents d'interférences sur votre ligne téléphonique, vous souhaitez sans doute l'utiliser uniquement en cas de besoin. Pour améliorer la compatibilité avec la plupart des services VoIP, Brother recommande de changer le réglage de compatibilité sur Base (pour VoIP).

- 6 Appuyez sur **Arrêt/Sortie**.

Information associée

- Problèmes avec le télécopieur et le téléphone >> page 52

Modes de réception

Modèle associé:
MFC-L2700DN/MFC-L2700DW

Certains modes de réception répondent automatiquement (Fax uniquement et Fax/Tél). Vous pouvez modifier le nombre de sonneries avant d'utiliser ces modes.

Mode Fax uniquement

([Fax] ou [Fax] dans le menu de l'appareil)

Le mode Fax uniquement répond automatiquement à chaque appel en tant que fax.

Mode Fax/Tél

([Fax/Tél] dans le menu de l'appareil)

Le mode Fax/Tél permet de gérer automatiquement les appels entrants en différenciant les appels de fax des appels vocaux et en les traitant de l'une des manières suivantes :

- Les fax sont reçus automatiquement.
- Les appels vocaux déclenchent la sonnerie F/T vous indiquant de décrocher. La sonnerie F/T est une pseudo-sonnerie double rapide émise par votre appareil.

Mode Manuel

([Manuel] dans le menu de l'appareil)

Pour recevoir un fax en mode Manuel, décrochez le combiné du téléphone externe.

Lorsque vous entendez des tonalités de fax (bips courts répétés), appuyez sur **Marche**, puis sur **2** pour recevoir un fax. Utilisez la fonction Détection fax pour recevoir des fax en décrochant un combiné situé sur la même ligne que l'appareil.

Mode Répondeur externe

([Tel/Rep.Ext] dans le menu de l'appareil)

Le mode Répondeur externe permet à un répondeur externe de gérer vos appels entrants.

Les appels entrants sont traités de l'une des façons suivantes :

- Les fax sont reçus automatiquement.
- Les appelants vocaux peuvent enregistrer un message sur le répondeur externe.

Information associée

- Problèmes avec le télécopieur et le téléphone ➤➤ page 52
-

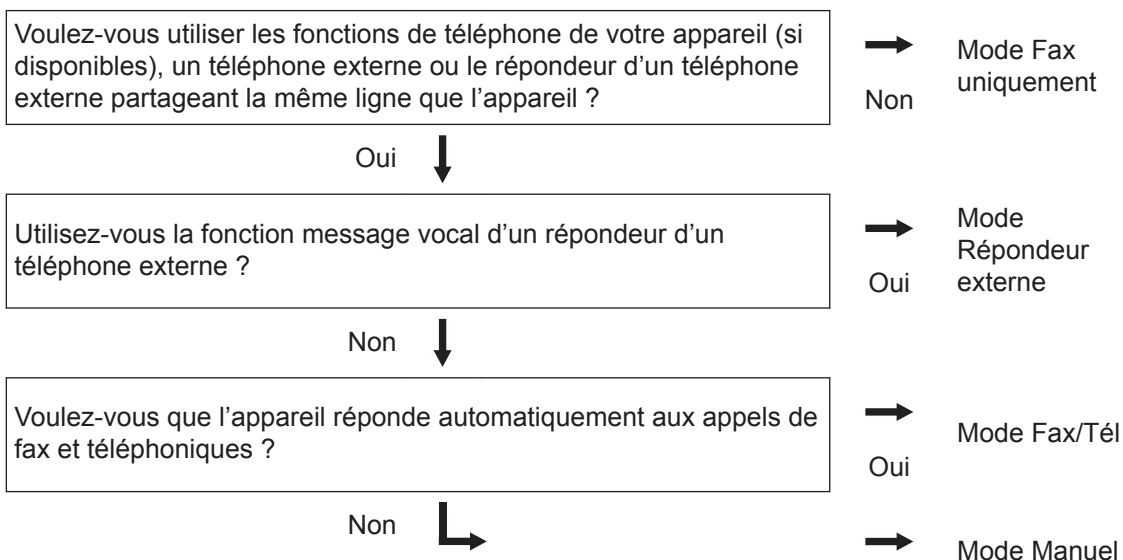
Choisir le mode de réception adapté


Modèle associé:

MFC-L2700DN/MFC-L2700DW

Vous devez choisir un mode de réception en fonction des appareils externes et des services téléphoniques dont vous disposez sur votre ligne.

Par défaut, votre appareil reçoit automatiquement les fax qui lui sont envoyés. Aidez-vous du schéma suivant pour sélectionner le mode approprié.



- 1 Appuyez sur  (FAX).
- 2 Appuyez sur **Menu**.
- 3 Appuyez sur ▲ ou sur ▼ pour afficher l'option [Fax], puis appuyez sur **OK**.
- 4 Appuyez sur ▲ ou sur ▼ pour afficher l'option [Param. RC.], puis appuyez sur **OK**.
- 5 Appuyez sur ▲ ou sur ▼ pour afficher l'option [Mode réponse], puis appuyez sur **OK**.
- 6 Appuyez sur ▲ ou sur ▼ pour sélectionner l'option [Fax], [Fax/Tél], [Tel/Rep.Ext] ou [Manuel], puis appuyez sur **OK**.
- 7 Appuyez sur **Arrêt/Sortie**.

Information associée

- Problèmes avec le télécopieur et le téléphone >> page 52
-

Définir la durée de la sonnerie F/T (sonnerie double rapide)

Modèle associé:


MFC-L2700DN/MFC-L2700DW

Lorsque vous réglez le mode de réception sur le mode Fax/Tél, si l'appel est un fax, votre appareil le recevra automatiquement.

Toutefois, s'il s'agit d'un appel vocal, l'appareil émettra une sonnerie F/T (sonnerie double rapide) en tenant compte de la durée de sonnerie F/T que vous avez définie. Si vous percevez la sonnerie F/T, cela signifie qu'un interlocuteur est en ligne.

- La fonction Durée de sonnerie F/T est disponible si vous avez choisi le mode Fax/Tél comme mode de réception.

Du fait que la durée de la sonnerie F/T est réglée par l'appareil, le poste ou les téléphones externes ne sonneront pas. Cependant, vous pouvez prendre l'appel sur n'importe quel téléphone.

- 1 Appuyez sur  (FAX).
- 2 Appuyez sur **Menu**.
- 3 Appuyez sur ▲ ou sur ▼ pour afficher l'option [Fax], puis appuyez sur **OK**.
- 4 Appuyez sur ▲ ou sur ▼ pour afficher l'option [Param. RC.], puis appuyez sur **OK**.
- 5 Appuyez sur ▲ ou sur ▼ pour afficher l'option [Durée son. F/T], puis appuyez sur **OK**.
- 6 Appuyez sur ▲ ou sur ▼ pour indiquer la durée pendant laquelle l'appareil doit sonner pour vous signaler un appel vocal, puis appuyez sur **OK**.

- 7 Appuyez sur **Arrêt/Sortie**.




Même si le correspondant décroche au cours de la pseudo-sonnerie double, l'appareil sonne jusqu'à la fin de la durée de sonnerie définie.

Définir le nombre de sonnerie avant que l'appareil ne réponde (Longueur de sonnerie)

Modèle associé:
MFC-L2700DN/MFC-L2700DW

Si quelqu'un appelle votre appareil, vous entendez la sonnerie de téléphone habituelle. Le nombre de sonneries est fixé par l'option Longueur de sonnerie.

- Le paramètre Longueur de sonnerie indique le nombre de sonneries que l'appareil émet avant qu'il ne réponde en mode Fax uniquement et Fax/Tél.
- Si vous avez un téléphone externe ou supplémentaire sur la même ligne que l'appareil, choisissez le nombre maximal de sonneries.

- 1 Appuyez sur  (FAX).
- 2 Appuyez sur **Menu**.
- 3 Appuyez sur ▲ ou sur ▼ pour afficher l'option [Fax], puis appuyez sur **OK**.
- 4 Appuyez sur ▲ ou sur ▼ pour afficher l'option [Param. RC.], puis appuyez sur **OK**.
- 5 Appuyez sur ▲ ou sur ▼ pour afficher l'option [Long. sonnerie], puis appuyez sur **OK**.
- 6 Appuyez sur ▲ ou sur ▼ pour sélectionner le nombre de sonneries que vous voulez entendre avant que l'appareil ne traite l'appel, puis appuyez sur **OK**.

- 7 Appuyez sur **Arrêt/Sortie**.



Si vous avez sélectionné [00], l'appareil répond immédiatement et aucune sonnerie n'est émise sur la ligne (option seulement disponible dans certains pays).

Mémoriser des numéros

Modèle associé:

MFC-L2700DN/MFC-L2700DW

Enregistrez des numéros de téléphone et de fax dans l'appareil pour une numérotation et une diffusion rapides de fax à des groupes. Lorsque vous composez un numéro mémorisé, l'écran LCD affiche le numéro.



En cas de panne de courant, les numéros du carnet d'adresses stockés dans la mémoire de l'appareil ne sont pas perdus.

Mémoriser les numéros composés par monotouche

Modèle associé:

MFC-L2700DN/MFC-L2700DW

Vous pouvez enregistrer jusqu'à huit numéros composés par monotouche sur les quatre boutons dédiés. Pour accéder aux numéros composés par monotouche allant de 5 à 8, maintenez la touche **Alt** enfoncée tout en appuyant sur la monotouche.

1 Appuyez sur  (**FAX**).

2 Appuyez sur la monotouche pour laquelle vous voulez enregistrer le numéro.

Si aucun numéro n'est encore mémorisé pour le numéro abrégé en question, l'écran LCD indique [Enr maintenant?].

3 Appuyez sur **1** pour sélectionner [Oui].

4 Entrez le numéro de fax ou de téléphone (20 chiffres maximum), puis appuyez sur **OK**.

5 Effectuez l'une des actions suivantes :


- Saisissez le nom à l'aide du pavé numérique (15 caractères maximum), puis appuyez sur **OK**.
- Pour mémoriser le numéro sans nom, appuyez sur **OK**.


Mémoriser des numéros abrégés

Modèle associé:

MFC-L2700DN/MFC-L2700DW

Utilisez les numéros abrégés pour enregistrer jusqu'à 200 numéros sous un nom.

1 Appuyez sur  (**FAX**).

2 Appuyez à deux reprises sur  et saisissez le code de numérotation abrégée à trois chiffres (001 - 200).

Si aucun numéro n'est encore mémorisé pour le numéro abrégé en question, l'écran LCD indique [Enr maintenant?].

3 Appuyez sur **1** pour sélectionner [Oui].

4 Entrez le numéro de fax ou de téléphone (20 chiffres maximum), puis appuyez sur **OK**.

5 Effectuez l'une des actions suivantes :

- Saisissez le nom à l'aide du pavé numérique (15 caractères maximum), puis appuyez sur **OK**.
- Pour mémoriser le numéro sans nom, appuyez sur **OK**.

Modifier ou supprimer des numéros composés par monotouche

Modèle associé:
MFC-L2700DN/MFC-L2700DW

- 1 Appuyez sur **Menu**.
- 2 Appuyez sur ▲ ou sur ▼ pour afficher l'option [Fax], puis appuyez sur **OK**.
- 3 Appuyez sur ▲ ou sur ▼ pour afficher l'option [Carnet d'adr.], puis appuyez sur **OK**.
- 4 Appuyez sur ▲ ou sur ▼ pour afficher l'option [Num.monotouche], puis appuyez sur **OK**.
- 5 Appuyez sur la monotouche à modifier ou à supprimer.
- 6 Effectuez l'une des actions suivantes :
 - Pour modifier le nom et le numéro mémorisés :
 - a. Appuyez sur **1**.
 - b. Modifiez le nom et le numéro :

Pour modifier le nom ou le numéro mémorisé, appuyez sur ◀ ou sur ▶ pour déplacer le curseur sur le caractère incorrect, puis appuyez sur **Effacer**.

Saisissez le caractère qui convient, puis appuyez sur **OK**.
 - Pour supprimer le nom et le numéro mémorisés :
 - a. Appuyez sur **2**.
 - b. Appuyez sur **1** pour confirmer.
 - Pour quitter sans apporter de modification, appuyez sur **Arrêt/Sortie**.
- 7 Appuyez sur **Arrêt/Sortie**.

Modifier ou supprimer des numéros abrégés

Modèle associé:
MFC-L2700DN/MFC-L2700DW

Vous avez la possibilité de changer ou d'effacer des codes de numéros abrégés.

- 1 Appuyez sur **Menu**.
- 2 Appuyez sur ▲ ou sur ▼ pour afficher l'option [Fax], puis appuyez sur **OK**.
- 3 Appuyez sur ▲ ou sur ▼ pour afficher l'option [Carnet d'adr.], puis appuyez sur **OK**.
- 4 Appuyez sur ▲ ou sur ▼ pour afficher l'option [Num.abrégé], puis appuyez sur **OK**.
- 5 Saisissez le code de numéro abrégé à modifier ou à supprimer, puis appuyez sur **OK**.

6 Effectuez l'une des actions suivantes :

- Pour modifier le numéro de fax ou de téléphone mémorisé ainsi que le nom :
 - a. Appuyez sur **1**.
 - b. Modifiez le numéro et le nom :

Pour modifier le numéro ou le nom mémorisé, appuyez sur ◀ ou sur ▶ pour déplacer le curseur sur le caractère incorrect, puis appuyez sur **Effacer**.

Saisissez le caractère qui convient, puis appuyez sur **OK**.
- Pour supprimer le numéro de fax ou de téléphone mémorisé ainsi que le nom :
 - a. Appuyez sur **2**.
 - b. Appuyez sur **1**.
- Pour quitter sans apporter de modification, appuyez sur **Arrêt/Sortie**.

7 Appuyez sur **Arrêt/Sortie**.

Services téléphoniques et périphériques externes

Modèle associé:

MFC-L2700DN/MFC-L2700DW

Vous pourrez éventuellement utiliser les connexions et services suivants avec votre appareil Brother.



Voici les récapitulatifs sur la manière de connecter votre appareil. Pour obtenir de plus amples détails sur chaque sujet >> *Guide utilisateur en ligne*

Messagerie vocale

Modèle associé:

MFC-L2700DN/MFC-L2700DW

Si vous disposez d'un service de messagerie vocale sur la ligne téléphonique à laquelle votre appareil Brother est relié, ils entreront en concurrence en cas de fax entrants. Si vous utilisez ce service, nous vous conseillons de régler le mode de réception de l'appareil Brother sur Manuel.

Protocole Voice Over Internet (VoIP)

Modèle associé:

MFC-L2700DN/MFC-L2700DW

VoIP est un système de téléphonie passant par une connexion Internet au lieu d'une ligne téléphonique classique. Votre appareil risque de ne pas fonctionner avec certains systèmes VoIP. Si vous avez des questions sur la manière de connecter votre appareil à un système VoIP, contactez votre prestataire VoIP.

Connexion d'un répondeur téléphonique externe

Modèle associé:

MFC-L2700DN/MFC-L2700DW

Vous pouvez choisir de brancher un répondeur téléphonique externe à votre appareil Brother. Pour recevoir correctement des fax, vous devez veiller à le raccorder correctement. Connectez votre répondeur externe sur le connecteur en T du câble de ligne Brother fourni avec votre appareil ou à la

prise EXT. sur l'appareil Brother (la connexion de la ligne varie selon les pays). Lorsque vous enregistrez un message sortant sur votre répondeur externe, nous vous recommandons d'enregistrer 5 secondes de silence au début de votre message et de limiter l'annonce elle-même à 20 secondes. Réglez le mode de réception de l'appareil sur Répondeur externe.

Téléphones externes et postes supplémentaires

Modèle associé:

MFC-L2700DN/MFC-L2700DW

Vous pouvez connecter un téléphone indépendant de votre appareil sur le connecteur en T du câble de ligne Brother fourni avec votre appareil ou à la prise EXT. sur l'appareil Brother (la connexion de la ligne varie selon les pays). Si vous répondez à un appel de télécopieur depuis un téléphone supplémentaire, vous pouvez faire en sorte que votre appareil prenne l'appel en appuyant sur * 5 1. Si l'appareil répond à un appel vocal et émet des sonneries doubles rapides pour que vous puissiez répondre à l'appel, prenez l'appel sur le téléphone supplémentaire en appuyant sur # 5 1.

Envoyer et recevoir un fax à l'aide de l'appareil

Envoyer un fax

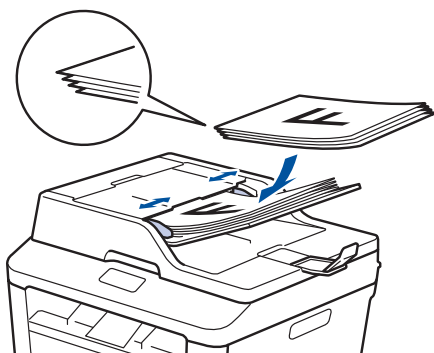
Modèle associé:
MFC-L2700DN/MFC-L2700DW

1 Appuyez sur  (FAX).

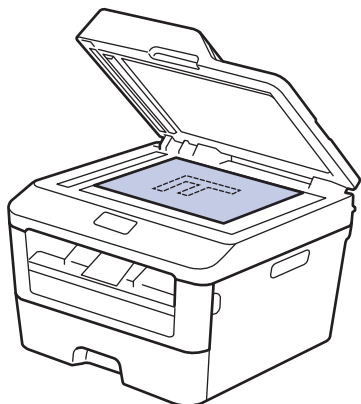
2 Effectuez l'une des actions suivantes :

- Placez le document *face imprimée vers le haut* dans le chargeur automatique de documents.

(En cas de télécopie de plusieurs pages, il est recommandé d'utiliser le chargeur automatique de documents.)



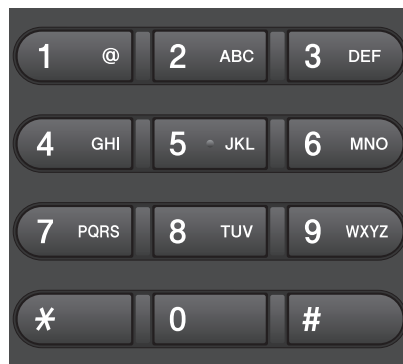
- Placez le document *face imprimée vers le bas* sur la vitre du scanner.



3 Saisissez le numéro de fax.

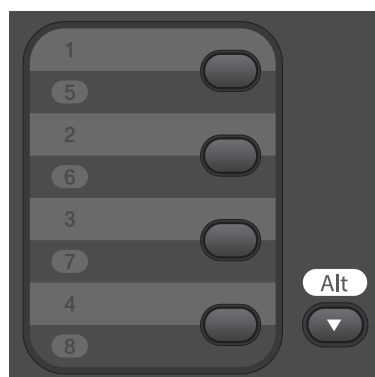
- **Utilisation du pavé numérique**

Saisissez le numéro de fax à l'aide du pavé numérique.




- **Utilisation des monotouches**

Choisissez un contact mémorisé sous forme de monotouche.



- **Utilisation des codes de numérotation abrégée**

Saisissez le numéro de fax en appuyant deux fois sur , puis saisissez le code de numérotation abrégée à trois chiffres.

4 Appuyez sur **Marche**.

L'appareil numérise et envoie le document.

Si vous avez placé le document sur la vitre du scanner, suivez les instructions du tableau ci-dessous :

Option	Description
Oui	Pour numériser la page suivante, appuyez sur 1 pour sélectionner l'option Oui , puis placez la page suivante sur la vitre de scanner. Appuyez sur OK pour numériser la page.
Non	Lorsque vous avez terminé de numériser la dernière page, appuyez sur 2 pour sélectionner l'option Non (ou appuyez à nouveau sur Marche). L'appareil numérise le document.

- Pour arrêter la télécopie, appuyez sur **Arrêt/Sortie**.


Envoyer un fax par l'ordinateur (PC-FAX)


Envoyer des fax à partir de l'ordinateur

Modèle associé:
MFC-L2700DN/MFC-L2700DW

La fonction PC-FAX de Brother permet d'envoyer un fichier, créé dans n'importe quelle application de votre ordinateur sous forme d'un fax standard et même de l'associer à une page de garde.

Plus d'informations >> *Guide utilisateur en ligne: Présentation de PC-FAX (Macintosh)*

- 1 À partir de votre application, sélectionnez **Fichier**, puis **Imprimer**.
(Les étapes diffèrent éventuellement selon l'application utilisée.)
La boîte de dialogue d'impression s'affiche.
- 2 Sélectionnez **Brother PC-FAX**.
- 3 Cliquez sur **OK**.
La boîte de dialogue **Brother PC-FAX** s'affiche.
- 4 Saisissez le numéro du destinataire du fax.
 - a. Utilisez le clavier de l'ordinateur ou cliquez sur le pavé numérique de l'interface utilisateur de **Brother PC-FAX**.
 - b. Cliquez sur .

 Vous pouvez également sélectionner un numéro enregistré dans le **Carnet d'Adresses**.

- 5 Cliquez sur **Marche**.
Votre document est envoyé à l'appareil Brother et faxé au destinataire.

Contactez l'éditeur de l'application si vous avez besoin d'assistance.

Recevoir des fax sur votre ordinateur (Windows® uniquement)

Modèle associé:
MFC-L2700DN/MFC-L2700DW

Utilisez le logiciel PC-FAX de Brother pour recevoir des fax sur votre ordinateur, les filtrer et imprimer seulement ceux qui vous intéressent.



- Même si vous avez éteint votre ordinateur (la nuit ou le week-end, par exemple), l'appareil continue de recevoir et d'enregistrer les fax dans sa mémoire. Le nombre de fax reçus et mémorisés s'affiche sur l'écran LCD.
- Lorsque vous démarrez votre ordinateur et que le logiciel de réception PC-FAX s'exécute, votre appareil MFC transfère automatiquement vos fax vers votre ordinateur.
- Pour que le logiciel de réception PC-FAX fonctionne, il doit être en cours d'exécution sur votre ordinateur.
- Pour pouvoir configurer la fonction Récept. PC-FAX, vous devez installer le logiciel MFL-Pro Suite sur votre ordinateur. Assurez-vous que l'appareil Brother est connecté à l'ordinateur et allumé.
- Si votre appareil signale une erreur et n'est pas en mesure d'imprimer les fax en mémoire, utilisez PC-FAX pour transférer vos fax sur un ordinateur.
- *La réception PC-FAX n'est pas disponible sur Macintosh.*


1 Effectuez l'une des actions suivantes :

- (Windows® XP, Windows Vista® et Windows® 7)

Cliquez sur **Démarrer > Tous les programmes > Brother > Brother Utilities**.

Cliquez sur la liste déroulante et sélectionnez le nom de votre modèle (si ce n'est pas déjà fait). Cliquez sur **PC-FAX Recevoir** dans la barre de navigation de gauche, puis cliquez sur **Recevoir**.

- (Windows® 8)

Cliquez sur  (**Brother Utilities**), puis cliquez sur la liste déroulante et sélectionnez le nom de votre modèle (si ce n'est pas déjà fait).

Cliquez sur **PC-FAX Recevoir** dans la barre de navigation de gauche, puis cliquez sur **Recevoir**.

2 Appuyez sur **Menu**.

3 Appuyez sur ▲ ou sur ▼ pour afficher l'option [Fax], puis appuyez sur **OK**.

4 Appuyez sur ▲ ou sur ▼ pour afficher l'option [Options dist.], puis appuyez sur **OK**.

5 Appuyez sur ▲ ou sur ▼ pour afficher l'option [Récept. PC-FAX], puis appuyez sur **OK**.

L'écran LCD affiche un rappel vous invitant à lancer le programme de réception PC-FAX sur votre ordinateur.


6 Appuyez sur **OK**.

7 Effectuez l'une des actions suivantes :

- Pour modifier la configuration actuelle :
 - a. Appuyez sur 1.

- b. Appuyez sur ▲ ou sur ▼ pour afficher [<USB>] ou votre nom d'ordinateur, puis appuyez sur **OK**.
- Pour utiliser la configuration actuelle :
 - a. Appuyez sur **2**.

8 Appuyez sur ▲ ou sur ▼ pour sélectionner l'option [Oui] ou [Désactivé] de l'option [Imp.sauvegarde], puis appuyez sur **OK**.

 Si vous choisissez [Oui], l'appareil imprime le fax sur votre appareil avant de le transférer sur votre ordinateur de façon à en conserver une copie.

9 Appuyez sur **Arrêt/Sortie**.

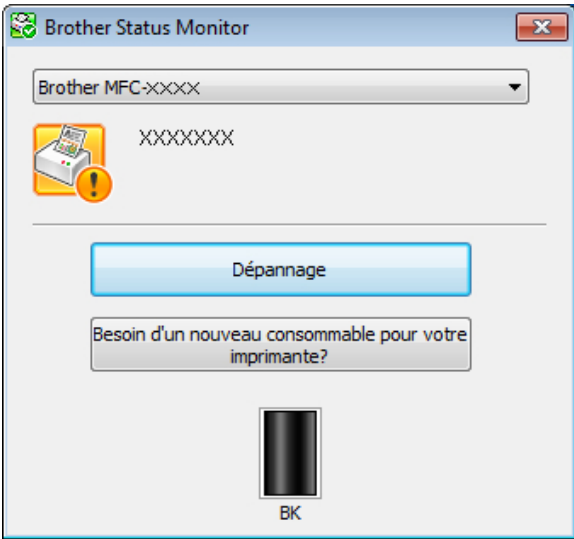





Utilisez cette section pour résoudre les problèmes que vous pouvez rencontrer lorsque vous utilisez votre appareil Brother.

Identifier le problème

Même si votre appareil semble avoir un problème, vous pouvez corriger la plupart des problèmes vous-même.

Veuillez d'abord vérifier les points suivants :

- Le cordon d'alimentation de l'appareil est branché correctement et l'appareil est sous tension.
- Tous les éléments de protection de couleur orange de l'appareil ont été retirés.
- Le papier est inséré correctement dans le bac à papier.
- Les câbles d'interface sont fermement connectés à l'appareil et à l'ordinateur.
- Vérifiez l'écran LCD ou l'état de l'appareil dans **Status Monitor** de votre ordinateur.

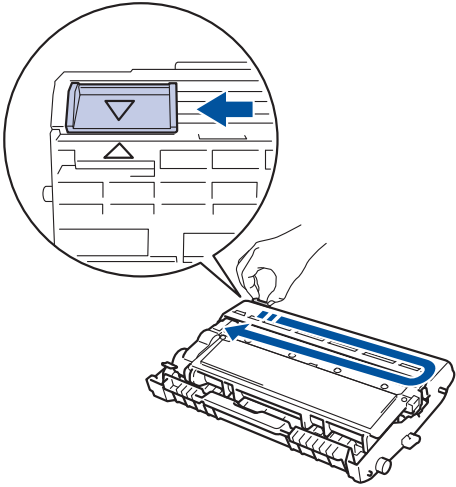
Trouver l'erreur	Trouver la solution
<p>En utilisant Status Monitor</p>  <ul style="list-style-type: none"> • Double-cliquez sur l'icône  dans la zone de notification. • (Windows®) Si vous cochez Charger Status Monitor au démarrage, le Status Monitor démarre automatiquement chaque fois que vous allumez votre PC. 	<ul style="list-style-type: none"> • Une icône verte indique un état de veille normale.  • Une icône jaune signale un avertissement.  • Une icône rouge indique la présence d'une erreur.  • Une icône grise signale que l'appareil est hors connexion.  • Cliquez sur le bouton Dépannage pour vous rendre sur le site Web de dépistage des pannes de Brother.


Trouver l'erreur	Trouver la solution
Au moyen de l'écran LCD <div style="border: 1px solid black; padding: 5px; width: fit-content; margin: 10px 0;"> Toner bas xxxxxxxxxxxx </div>	<ol style="list-style-type: none"> 1. Suivez les indications des messages apparaissant sur l'écran LCD. 2. ➤➤ <i>Guide utilisateur en ligne: Messages d'erreur et de maintenance</i> 3. Visitez la rubrique des questions fréquemment posées (FAQ) sur le Brother Solutions Center à l'adresse http://support.brother.com



Messages d'erreur et de maintenance

Les messages d'erreur et de maintenance les plus courants sont regroupés dans le tableau.

Message d'erreur	Cause	Action
R-V désactivé	Le capot arrière de l'appareil n'est pas complètement fermé.	Fermez le capot arrière de l'appareil jusqu'à ce qu'il soit bloqué en position fermée.
Erreur cartouche Remettez la cartouche de toner en place.	La cartouche de toner n'est pas correctement installée.	Retirez l'ensemble cartouche de toner et tambour. Sortez la cartouche de toner et remettez-la dans le tambour. Réinstallez l'ensemble cartouche de toner et tambour dans l'appareil.
Vérif. document	Le document n'était pas correctement inséré ou chargé, ou le document numérisé avec le chargeur automatique de documents (ADF) était trop long.	Enlevez le papier coincé dans le chargeur automatique de documents.
Fin tamb proche	Le tambour arrive en fin de vie.	Commandez un nouveau tambour avant que le message <i>Remplacer le tambour</i> ne s'affiche.

Message d'erreur	Cause	Action
Tambour !	Le fil corona du tambour doit être nettoyé.	Nettoyez le fil corona de l'unité tambour. 
	Le tambour ou l'ensemble cartouche de toner et tambour n'est pas correctement installé.	Placez la cartouche de toner dans le tambour. Réinstallez ensuite l'ensemble cartouche de toner et tambour dans l'appareil.
Bourrage r-v	Le papier est coincé sous le bac à papier ou l'unité de fusion.	Sortez complètement le bac à papier et le bac recto verso, ouvrez le capot arrière, puis éliminez le bourrage papier. Fermez le capot arrière et réinstallez le bac à papier et le bac recto verso à fond dans l'appareil.
Bourrage interne	Le papier est coincé à l'intérieur de l'appareil.	Ouvrez le capot avant et retirez l'ensemble cartouche de toner et tambour. Sortez le papier coincé. Fermez le capot avant. Si le message d'erreur persiste, appuyez sur Marche .
Bourrage arr.	Le papier est coincé à l'arrière de l'appareil.	Ouvrez le capot de l'unité de fusion et éliminez le bourrage papier. Fermez le capot de l'unité de fusion. Si le message d'erreur persiste, appuyez sur Marche .
Bourrage de bac	Le papier est coincé dans le bac à papier.	Sortez complètement le bac à papier et éliminez le bourrage papier. Réinstallez le bac à papier à fond dans l'appareil.

Message d'erreur	Cause	Action
Alim. manuelle	Manuel(le) a été sélectionné pour Source de papier dans le pilote d'imprimante alors qu'il n'y avait pas de papier dans la fente d'alimentation manuelle.	Placez du papier dans la fente d'alimentation manuelle.
Pas de papier	Il n'y a plus de papier dans l'appareil ou le papier n'est pas correctement chargé dans le bac à papier.	Effectuez l'une des actions suivantes : <ul style="list-style-type: none"> • Rechargez le papier dans le bac à papier. Vérifiez que les guides-papier sont réglés pour le bon format. • Retirez le papier et rechargez-le. Vérifiez que les guides-papier sont réglés pour le bon format. • Veillez à ne pas surcharger le bac à papier.
Pas de toner	La cartouche de toner n'est pas installée ou n'est pas correctement installée.	Retirez l'ensemble cartouche de toner et tambour. Installez comme il convient la cartouche de toner dans l'unité tambour. Réinstallez l'ensemble cartouche de toner et tambour dans l'appareil. Si le problème persiste, remplacez la cartouche de toner.
Impr. imposs. XX	L'appareil rencontre un problème mécanique.	<ul style="list-style-type: none"> • (MFC-L2700DN/MFC-L2700DW) Pour éviter de perdre des données de fax conservées dans la mémoire de l'appareil, transférez les données sur un autre télécopieur ou sur votre ordinateur avant d'éteindre l'appareil. • Maintenez le bouton  enfoncé pour éteindre l'appareil, patientez quelques minutes et rallumez-le. • Si le problème persiste, contactez le service clientèle de Brother.
Remplac tambour	Il est temps de remplacer le tambour.	Remplacez le tambour.
	Le compteur des tambours n'a pas été remis à zéro lors de l'installation d'un nouveau tambour.	Remettez le compteur des tambours à zéro. Reportez-vous aux instructions fournies avec la nouvelle unité tambour.

Message d'erreur	Cause	Action
Remplacer toner	La cartouche de toner a atteint sa fin de vie. L'appareil arrête toutes les opérations d'impression. Tant qu'il y a de la mémoire disponible, les fax sont enregistrés dans la mémoire.	Remplacez la cartouche de toner par une nouvelle.
Numér.imposs.	Le document est trop long pour une numérisation recto verso.	Appuyez sur Arrêt/Sortie . Utilisez un format de papier approprié pour la numérisation recto verso.
Numér.imposs. XX	L'appareil rencontre un problème mécanique.	<ul style="list-style-type: none"> • (MFC-L2700DN/MFC-L2700DW) Pour éviter de perdre des données de fax conservées dans la mémoire de l'appareil, transférez les données sur un autre télécopieur ou sur votre ordinateur avant d'éteindre l'appareil. • Maintenez le bouton  enfoncé pour éteindre l'appareil, puis rallumez-le. • Si le problème persiste, contactez le service clientèle de Brother.
Autodiagnostic	La température de l'unité de fusion n'augmente pas à une température spécifique dans le délai spécifié.	<ul style="list-style-type: none"> • (MFC-L2700DN/MFC-L2700DW) Pour éviter de perdre des données de fax conservées dans la mémoire de l'appareil, transférez les données sur un autre télécopieur ou sur votre ordinateur avant d'éteindre l'appareil. • Maintenez le bouton  enfoncé pour éteindre l'appareil, patientez quelques secondes et rallumez-le. Laissez l'appareil allumé au repos pendant 15 minutes.
	L'unité de fusion est trop chaude.	

Message d'erreur	Cause	Action
Erreur format	Le format de papier spécifié dans le pilote d'imprimante et le menu de l'appareil ne sont pas compatibles avec l'impression recto verso automatique.	Appuyez sur Arrêt/Sortie . Sélectionnez un format de papier compatible avec l'impression recto verso. Le format de papier destiné à l'impression recto verso automatique est A4.
	Le format du papier chargé dans le bac n'est pas compatible avec l'impression recto verso automatique.	Chargez du papier de format adéquat dans le bac et configurez le bac pour ce format. Le format de papier destiné à l'impression recto verso automatique est A4.
Conflit taille	Le format du papier chargé dans le bac n'est pas correct.	Chargez du papier de format adéquat dans le bac et définissez ce format pour le bac.
Toner épuisé	La cartouche de toner a atteint sa fin de vie.	Remplacez la cartouche de toner par une nouvelle.
Toner bas	Si l'écran LCD affiche ce message, il est toujours possible d'imprimer. La cartouche de toner arrive en fin de vie.	Commandez dès à présent une nouvelle cartouche de toner afin de disposer d'une cartouche lorsque l'écran LCD indique Remplacer toner.

Problèmes avec le télécopieur et le téléphone

Modèle associé:

MFC-L2700DN/MFC-L2700DW

Si vous ne parvenez pas à envoyer ou recevoir un fax, procédez comme suit :

- 1 Connectez une extrémité du cordon de ligne téléphonique à l'emplacement marqué « LINE », puis connectez l'autre extrémité de la ligne téléphonique directement à la prise téléphonique murale.

Si vous envoyez et recevez des fax lorsque la ligne téléphonique est directement connectée au télécopieur, le problème n'est pas lié à l'appareil. Veuillez contacter votre opérateur téléphonique pour tout problème de connexion.

- 2 Vérifiez le mode de réception.

➤➤ *Information associée:*

- Modes de réception
- Choisir le mode de réception adapté

- 3 Essayez de modifier les paramètres de compatibilité.

Le fait de réduire la vitesse de connexion peut éventuellement vous permettre d'envoyer et recevoir des fax.

Plus d'informations ➤➤ *Information associée:* Définir la compatibilité des lignes téléphoniques (interférences) pour les systèmes VoIP

Si le problème n'est toujours pas résolu, éteignez l'appareil et rallumez-le.



IMPORTANT

(MFC-L2700DN/MFC-L2700DW)

Pour éviter de perdre les données de fax reçues et placées dans la mémoire de l'appareil, transférez les données vers un autre télécopieur ou vers l'ordinateur avant d'éteindre l'appareil.

Information associée

- Définir la compatibilité des lignes téléphoniques (interférences) pour les systèmes VoIP ➤➤ page 31
 - Modes de réception ➤➤ page 31
 - Choisir le mode de réception adapté ➤➤ page 33
-

Dépistage d'autres pannes liées au fax

Modèle associé:

MFC-L2700DN/MFC-L2700DW

Difficultés	Suggestions
Impossible de réceptionner un fax.	<p>Si vous utilisez un répondeur téléphonique (mode Tél./Rép.ext.) sur la même ligne que l'appareil Brother, assurez-vous que votre répondeur est correctement configuré.</p> <ol style="list-style-type: none"> Réglez votre répondeur de sorte qu'il réponde au bout d'une ou deux sonneries. Enregistrez le message sortant de votre répondeur. <ul style="list-style-type: none"> Enregistrez cinq secondes de silence au début de votre message sortant. Limitez votre annonce à 20 secondes. Terminez votre message sortant par votre code d'activation à l'intention des personnes désirant vous envoyer des fax manuels. Exemple : « Après le signal sonore, laissez un message ou appuyez sur *51 et commencez l'envoi du fax. » Réglez votre répondeur pour qu'il puisse prendre en charge les appels. Réglez le mode réception de votre appareil Brother sur Tél./Rép.ext.. <p>Assurez-vous que la fonction Détection fax de votre appareil Brother est activée. La fonction Détection fax permet de recevoir un fax même si vous avez répondu à l'appel sur un téléphone externe ou un téléphone supplémentaire.</p>
Les fax reçus s'affichent sous forme de pages séparées.	Désactivez la fonction de réduction automatique.
La composition ne donne aucun résultat. (aucune tonalité)	Vérifiez tous les branchements.
Qualité d'envoi médiocre.	<p>Essayez de changer votre résolution et de la régler sur Fin ou Sup.Fin.</p> <p>Faites une copie pour vérifier le fonctionnement du scanner de l'appareil. Si la qualité de copie n'est pas bonne, nettoyez le scanner.</p> <p>Plus d'informations >> <i>Guide utilisateur en ligne: Problèmes avec le téléphone et le télécopieur</i></p>
Des lignes verticales sont visibles à l'envoi.	<p>La présence de lignes verticales noires sur les fax que vous envoyez est généralement due à des saletés ou du liquide correcteur sur la bande de verre.</p> <p>Plus d'informations >> <i>Guide utilisateur en ligne: Nettoyer le scanner</i></p>

Problèmes d'impression ou de numérisation

Si vous ne parvenez pas à imprimer ou numériser un document, procédez comme suit :

- 1 Tous les éléments de protection de l'appareil ont été retirés.
- 2 Les câbles d'interface sont fermement connectés à l'appareil et à l'ordinateur.
- 3 Le pilote d'imprimante ou de scanner est correctement installé.
Pour vous assurer de la bonne installation du pilote d'imprimante ou de scanner sur votre ordinateur >>> *Guide utilisateur en ligne*: Autres problèmes

4 (Problèmes de numérisation uniquement)


Assurez-vous qu'une adresse IP disponible est attribuée à l'appareil. (Windows®)

- a. Effectuez l'une des actions suivantes :


(Windows® XP)

Cliquez sur **Démarrer > Panneau de configuration > Imprimantes et autres périphériques > Scanneurs et appareils photo.**

(Windows Vista®)


Cliquez sur  (**Démarrer**) > **Panneau de configuration > Matériel et audio > Scanneurs et appareils photo.**

(Windows® 7)

Cliquez sur  (**Démarrer**) > **Tous les programmes > Brother > Brother Utilities.**

Cliquez sur la liste déroulante et sélectionnez le nom de votre modèle (si ce n'est pas déjà fait). Cliquez sur **NUMERISER** dans la barre de navigation de gauche, puis cliquez sur **Scanneurs et appareils photo.**

(Windows® 8)

Cliquez sur  (**Brother Utilities**), puis cliquez sur la liste déroulante et sélectionnez le nom de votre modèle (si ce n'est pas déjà fait). Cliquez sur **NUMERISER** dans la barre de navigation de gauche, puis cliquez sur **Scanneurs et appareils photo.**

- b. Effectuez l'une des actions suivantes :

(Windows® XP)

Cliquez avec le bouton droit sur un scanner, puis sélectionnez **Propriétés**. Cela a pour effet d'afficher la boîte de dialogue des propriétés du scanner de réseau.

(Windows Vista®, Windows® 7 et Windows® 8)

Cliquez sur le bouton **Propriétés**.

- c. Cliquez sur l'onglet **Configuration réseau** pour vérifier l'adresse IP de l'appareil.

Essayez d'imprimer avec votre appareil. Si le problème persiste, désinstallez et réinstallez le pilote d'imprimante.

- 5 Si, malgré les opérations ci-dessus, le problème n'est toujours pas résolu, procédez comme suit :

Pour une connexion d'interface USB

- Remplacez le câble USB.
- Utilisez un autre port USB.

Pour une connexion réseau filaire

- Remplacez le câble réseau.
- Utilisez un autre port réseau sur votre concentrateur.
- Assurez-vous que la connexion filaire de votre ordinateur est activée.

Plus d'informations >> *Guide utilisateur en ligne: Sélectionner votre type de connexion réseau*

Pour une connexion réseau sans fil

- Vérifiez l'indicateur d'état Wi-Fi de l'appareil.

Si l'indicateur Wi-Fi du panneau de commande de votre appareil clignote, votre appareil n'est pas connecté au point d'accès WLAN. Recommencez la configuration de la connexion réseau sans fil.

Si l'indicateur Wi-Fi du panneau de commande de votre appareil est éteint, le paramètre de connexion WLAN est désactivé. Activez la connexion WLAN et configurez la connexion réseau sans fil.

Plus d'informations >> *Guide utilisateur en ligne: Présentation de votre appareil Brother*

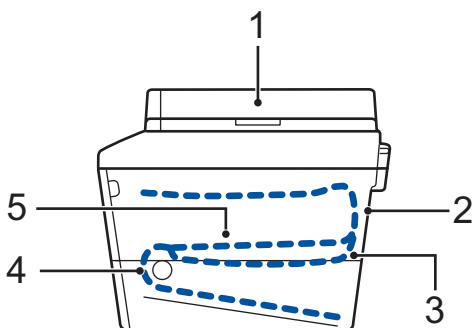
Si vous ne parvenez pas à imprimer sur les deux faces du papier, procédez comme suit :

- 6** Réglez le paramètre Format papier dans le pilote d'imprimante sur A4.

Bourrages de documents et bourrages papier

Localiser le document ou le papier coincé

Si votre document ou un papier est coincé dans l'appareil, le message LCD ou Status Monitor permet de le localiser.

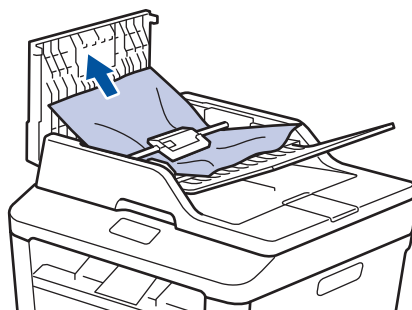


1. Vérif. document
2. Bourrage arrière
3. Bourrage r-v
4. Bourr. bac
5. Bourrage interne

Éliminer le bourrage de document

Le document est coincé dans la partie supérieure du chargeur automatique de documents

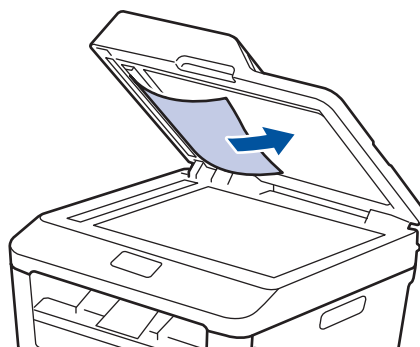
- 1 Ouvrez le capot du chargeur automatique de documents.
- 2 Sortez le document coincé vers la gauche.



- 3 Fermez le capot du chargeur automatique de documents.

Le document est coincé sous le capot document

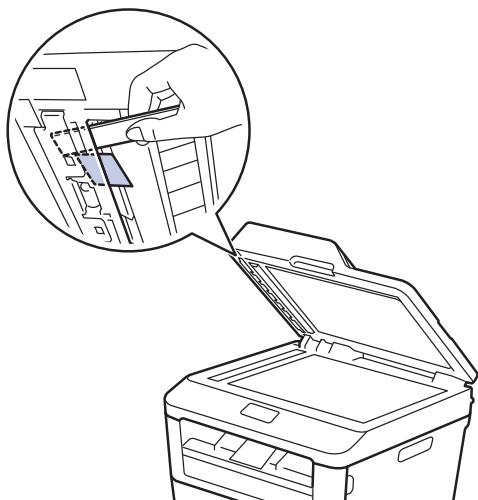
- 4 Sortez le document coincé vers la droite.



Si le document se déchire, retirez tous les petits débris de papier pour éviter d'autres bourrages.

Retirez les petits débris de papier coincés dans le chargeur automatique de documents

- 5 Insérez une bande de papier rigide, comme une carte, dans le chargeur automatique de documents pour dégager tout débris de papier.



Si le document se déchire, retirez tous les petits débris de papier pour éviter d'autres brouillages.

- 6 Appuyez sur **Arrêt/Sortie**.

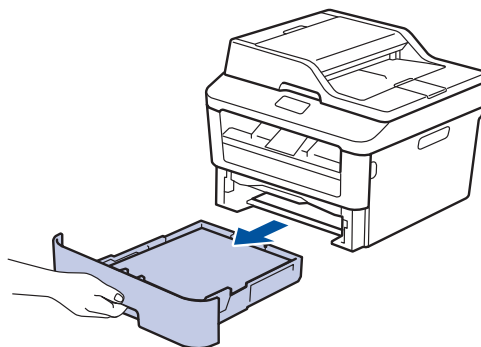
Éliminer le brouillage papier

Prenez soin de retirer les feuilles de papier qui se trouvent dans le bac à papier et veillez à former une pile de papier lorsque vous rajoutez du papier. Cela permet d'éviter le chargement simultané de plusieurs feuilles de papier dans l'appareil et d'écartier le risque de brouillages papier.

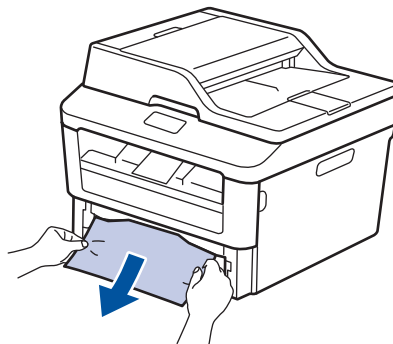
Du papier est coincé à l'intérieur du bac à papier

Si l'écran LCD affiche le message [Brouillage de bac], procédez comme suit :

- 1 Sortez complètement le bac à papier de l'appareil.



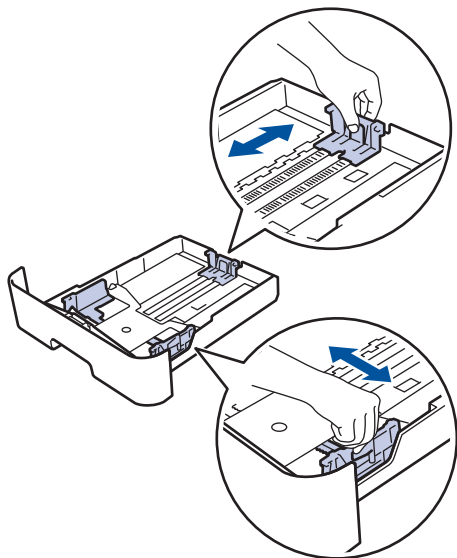
- 2 Retirez doucement le papier coincé.



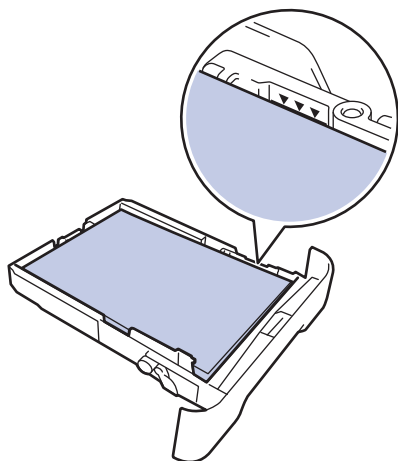
Le moyen le plus simple pour retirer le papier consiste à le tirer vers le bas en le saisissant à deux mains.

- 3 Déramez la pile de papier pour éviter des brouillages supplémentaires et faites

glisser les guide-papier pour les ajuster au format du papier.



- 4** Assurez-vous que le papier se trouve sous le repère de papier maximum (▼▼▼).

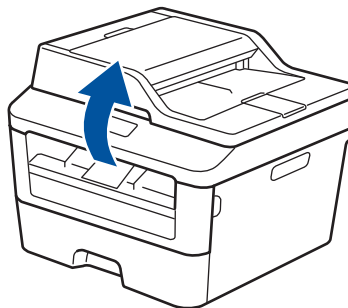


- 5** Réinstallez le bac à papier à fond dans l'appareil.

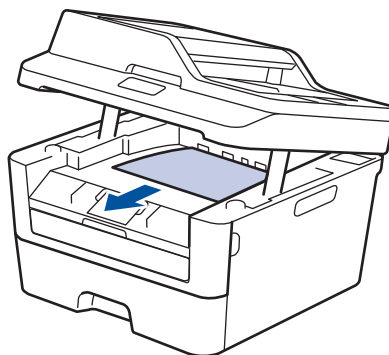
Du papier est coincé à l'intérieur du bac de sortie

Si du papier est coincé dans le bac de sortie, procédez comme suit :

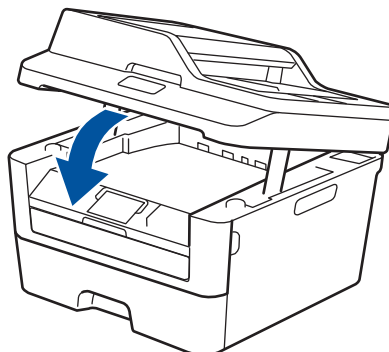
- 1** Ouvrez le scanner avec vos deux mains.



- 2** Enlevez le papier.



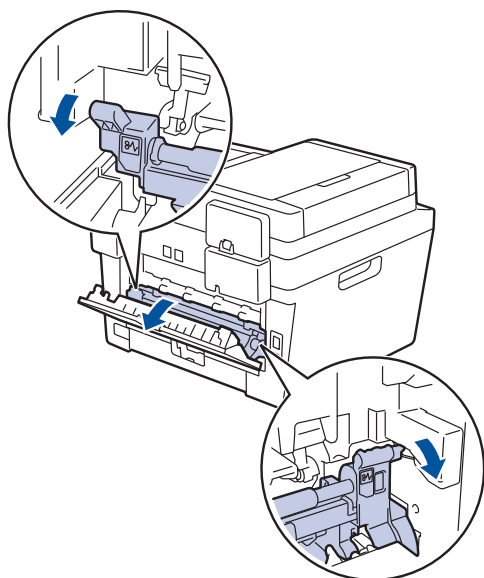
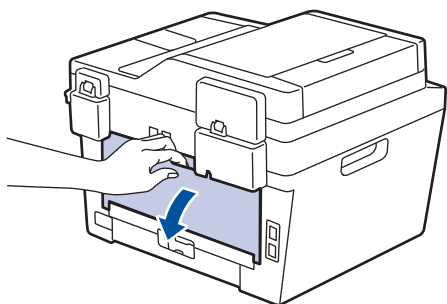
- 3** Remettez le scanner en place avec les deux mains pour le fermer.



Du papier est coincé à l'arrière de l'appareil

Si le panneau de commande de l'appareil ou le Status Monitor signale un bouchage à l'arrière de l'appareil, procédez comme suit :

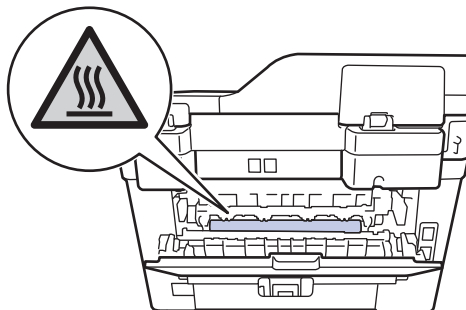
- 1 Laissez l'appareil allumé pendant 10 minutes pour que le ventilateur interne ait le temps de refroidir les parties très chaudes à l'intérieur de l'appareil.
- 2 Ouvrez le capot arrière.
- 3 Tirez vers vous les loquets bleus à gauche et à droite pour libérer l'unité de fusion.



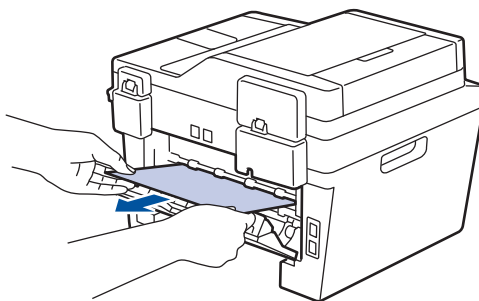
⚠ AVERTISSEMENT

SURFACE BRÛLANTE

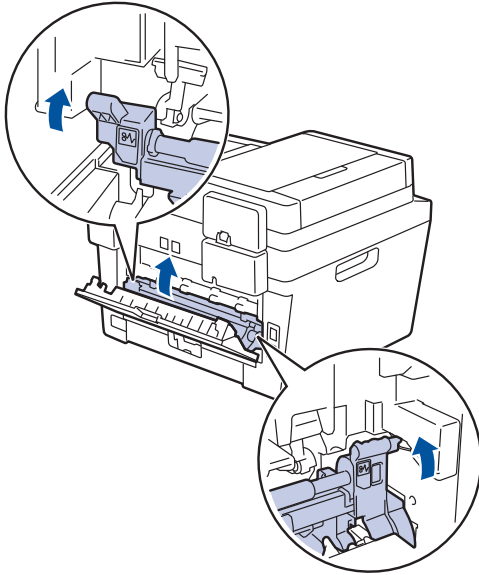
L'intérieur de l'appareil est extrêmement chaud. Laissez refroidir l'appareil avant d'intervenir.



- 4 Utilisez vos deux mains pour sortir délicatement le papier coincé de l'unité de fusion.



- 5** Fermez le capot de l'unité de fusion. Assurez-vous que les loquets bleus à gauche et à droite sont verrouillés.



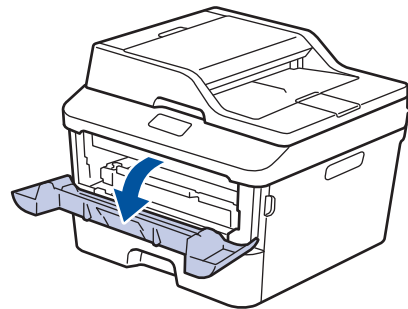
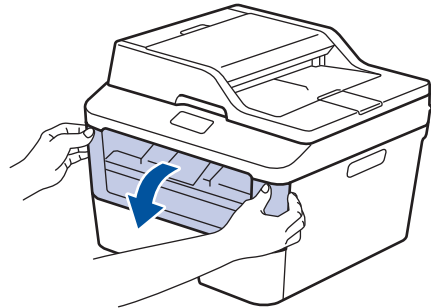
- 6** Fermez le capot arrière jusqu'à ce qu'il soit bloqué en position fermée.

Du papier est coincé à l'intérieur de l'appareil

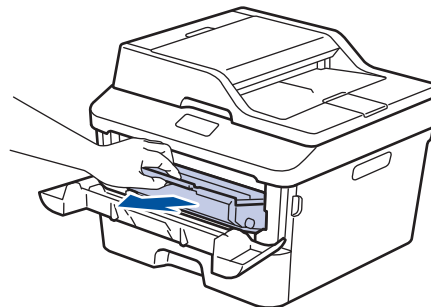
Si le panneau de commande de l'appareil ou le Status Monitor signale un bouchage dans l'appareil, procédez comme suit :

- 1** Laissez l'appareil allumé pendant 10 minutes pour que le ventilateur interne ait le temps de refroidir les parties très chaudes à l'intérieur de l'appareil.

- 2** Ouvrez le capot avant.



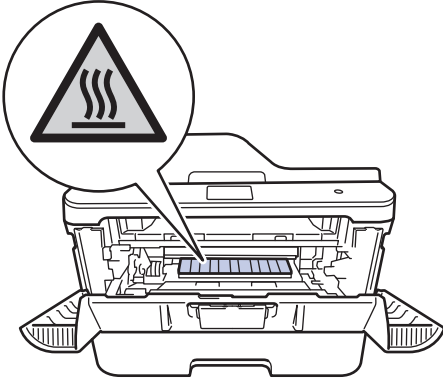
- 3** Retirez l'ensemble cartouche de toner et tambour.



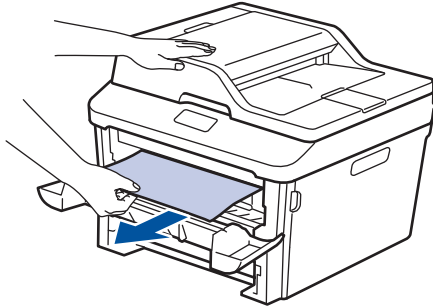
AVERTISSEMENT

SURFACE BRÛLANTE

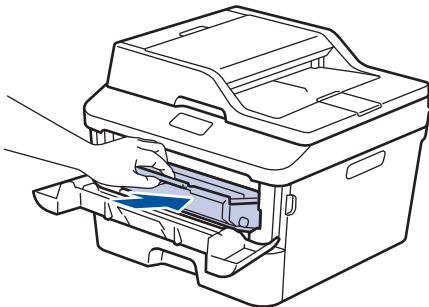
L'intérieur de l'appareil est extrêmement chaud. Laissez refroidir l'appareil avant d'intervenir.



- 4** Sortez doucement le papier coincé.



- 5** Installez la cartouche de toner et le tambour dans l'appareil.

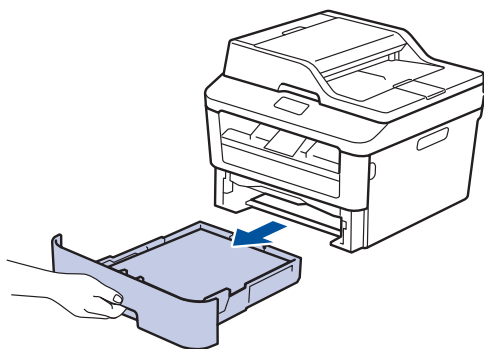


- 6** Fermez le capot avant.

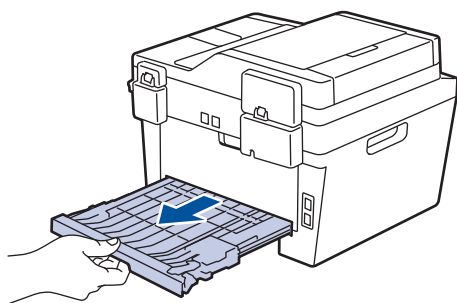
Du papier est coincé au niveau du bac recto verso

Si le panneau de commande de l'appareil ou le Status Monitor signale un bouchage dans le bac à papier recto verso, procédez comme suit :

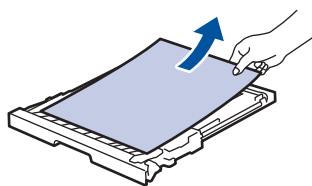
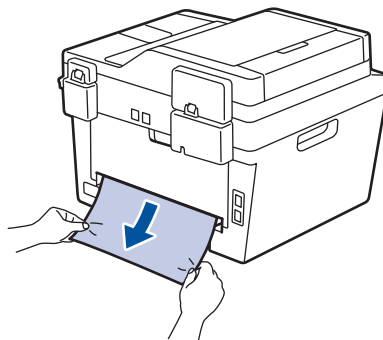
- 1** Laissez l'appareil allumé pendant 10 minutes pour que le ventilateur interne ait le temps de refroidir les parties très chaudes à l'intérieur de l'appareil.
- 2** Sortez complètement le bac à papier de l'appareil.



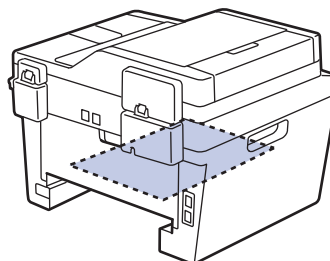
- 3** À l'arrière de l'appareil, sortez entièrement le bac recto verso de l'appareil.



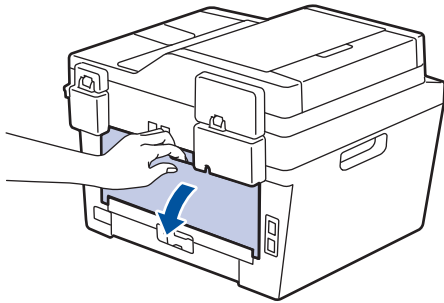
- 4** Retirez le papier coincé de l'appareil ou du bac recto verso.



- 5** Enlevez le papier éventuellement coincé sous l'appareil du fait de l'électricité statique.



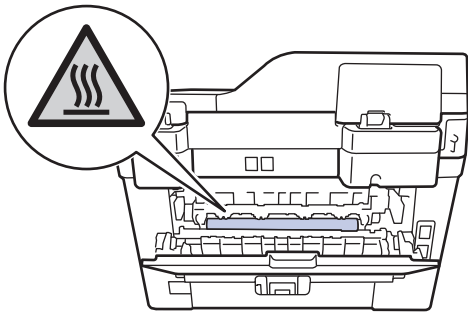
- 6** Si le papier n'est pas entraîné à l'intérieur du bac recto verso, ouvrez le capot arrière.



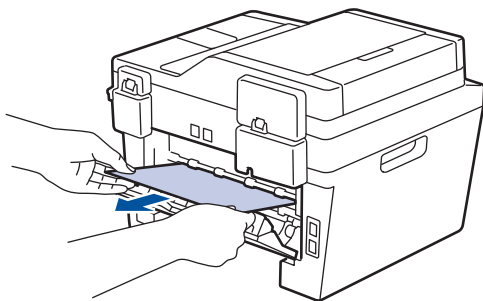
! AVERTISSEMENT

SURFACE BRÛLANTE

L'intérieur de l'appareil est extrêmement chaud. Laissez refroidir l'appareil avant d'intervenir.



- 7** Utilisez vos deux mains pour sortir délicatement le papier coincé à l'arrière de l'appareil.



- 8** Fermez le capot arrière jusqu'à ce qu'il soit bloqué en position fermée.
- 9** Réinstallez le bac à papier recto verso à fond dans l'appareil par l'arrière.

- 10** Réinstallez le bac à papier à fond dans l'appareil par l'avant.

Mode de saisie du texte sur votre appareil Brother

DCP-L2500D/DCP-L2520DW/DCP-L2540DN

Pour configurer certaines options (spécification de la clé de réseau, par exemple), il convient d'entrer des caractères sur l'appareil :

- Appuyez plusieurs fois de suite sur ▲ ou ▼ (ou maintenez ces boutons enfoncés) pour sélectionner un caractère dans cette liste :

0123456789abcdefghijklmnopqrstuvwxyzABCDEFGHIJKLMNOPQRSTUVWXYZ(espace)!"#\$%&'()*+,-./:;<=>?@[]^_

- Appuyez sur **OK** dès que le symbole ou caractère voulu apparaît, puis entrez le caractère suivant.
- Appuyez sur **Effacer** pour supprimer les caractères saisis par erreur.

MFC-L2700DN/MFC-L2700DW

Pour configurer certaines options (spécification de l'identifiant de poste, par exemple), vous devez entrer des caractères. Les chiffres et lettres disponibles figurent sur chaque bouton du pavé numérique.

Les boutons 0, # et * sont réservés aux caractères spéciaux.

- Appuyez autant de fois que nécessaire (voir le tableau de référence ci-après) sur le bouton approprié du pavé numérique pour accéder au caractère voulu.

Pression	Une fois	Deux fois	Trois fois	Quatre fois	Cinq fois	Six fois	Sept fois	Huit fois	Neuf fois
1	@	.	/	1	@	.	/	1	@
2	a	b	c	A	B	C	2	a	b
3	d	e	f	D	E	F	3	d	e
4	g	h	i	G	H	I	4	g	h
5	j	k	l	J	K	L	5	j	k
6	m	n	o	M	N	O	6	m	n
7	p	q	r	s	P	Q	R	S	7
8	t	u	v	T	U	V	8	t	u
9	w	x	y	z	W	X	Y	Z	9

Pour les options ne nécessitant pas la saisie d'un caractère minuscule, référez-vous au tableau suivant :

Pression	Une fois	Deux fois	Trois fois	Quatre fois	Cinq fois
2	A	B	C	2	A
3	D	E	F	3	D
4	G	H	I	4	G
5	J	K	L	5	J
6	M	N	O	6	M
7	P	Q	R	S	7
8	T	U	V	8	T
9	W	X	Y	Z	9

- Insertion d'espaces

Pour insérer un espace dans un numéro de fax, appuyez une fois sur ► entre les chiffres. Pour insérer un espace dans un nom, appuyez deux fois sur ► entre les caractères.

- Corrections

Pour corriger un caractère saisi par erreur, appuyez sur ◀ ou sur ► pour déplacer le curseur sur le caractère incorrect, puis appuyez sur **Effacer**.

- Répétition de lettres

Pour entrer une lettre figurant sur le même bouton que la lettre précédente, appuyez sur ► pour déplacer le curseur à droite, puis appuyez à nouveau sur le bouton.

- Symboles et caractères spéciaux

Appuyez sur *, # ou 0, puis appuyez sur ◀ ou ► pour déplacer le curseur sur le symbole ou caractère voulu. Appuyez sur **OK** pour le sélectionner. Les symboles et caractères inscrits sur les boutons du pavé numérique sont indiqués dans le tableau.

Appuyez sur *	(espace) ! " # \$ % & ' () * + , - . / €
Appuyez sur #	; ; < = > ? @ [] ^ _ \ ~ ' { }
Appuyez sur 0	Ä È Ö Ü À Ç È É 0

Information associée

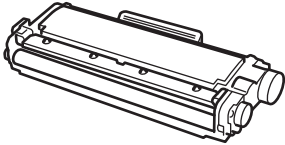
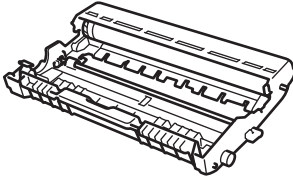
- Définir votre identifiant de poste ►► page 30

Consommables

Lorsqu'il est temps de remplacer les consommables (tels que le toner ou le tambour), un message d'erreur s'affiche sur le panneau de commande de l'appareil ou dans l'utilitaire Status Monitor. Pour plus d'informations au sujet des consommables de votre appareil, visitez le site <http://www.brother.com/original/index.html> ou contactez votre revendeur Brother local.



La cartouche de toner et le tambour sont deux pièces indépendantes.

Cartouche de toner	Tambour
Toner standard : TN-2310 Toner à haut rendement : TN-2320	DR-2300
	



Si vous travaillez sous Windows®, double-cliquez sur l'icône Brother CreativeCenter figurant sur le Bureau pour accéder **GRATUITEMENT** à notre site Web. Cette ressource a été conçue pour vous aider à créer et imprimer facilement des supports personnalisés créatifs pour un usage professionnel ou privé comportant des photos et du texte. Les utilisateurs Mac peuvent accéder au Brother CreativeCenter à partir de l'adresse Web : <http://www.brother.com/creativecenter>

A

Automatique
réception de fax..... 31, 33

B

Bourrages..... 56
document 56
papier 57

C

Chargeur automatique de documents.....
..... 20, 23, 28, 41
Consommables..... 66
Copie..... 20
paramètres..... 21

D

Date et heure..... 8
Dépistage des pannes
bourrages de documents et papier 56
Messages d'erreur et de maintenance
..... 47
problèmes avec le fax et le téléphone
..... 52
problèmes d'impression ou de
numérisation 54
Document
mode de chargement..... 20, 28, 41

E

Écran LCD (affichage à cristaux liquides)
..... 1
Enveloppes..... 16
Étiquettes..... 13

F

Fax
compatibilité de ligne téléphonique. 31
Durée de la sonnerie F/T..... 35

identifiant de poste..... 30
longueur de sonnerie..... 36
mode de réception..... 31, 33
Fax, à partir du PC..... 43
Fente d'alimentation manuelle..... 16, 18

I

Imprimer..... 14

M

Manuel
réception 31, 33
Messagerie vocale..... 40
Messages d'erreur..... 47
Messages de maintenance..... 47
Mode de réception..... 31, 33
Monotouche
enregistrement 37
modification 38

N

Numériser..... 27
numéros abrégés
enregistrement 37
modification 38

P

Papier
comment charger 10
type 13
Présentation du panneau de commande.
..... 1

R

réception de fax..... 33
Répondeur téléphonique, externe..31, 40

S

Saisie de texte..... 64

Systemes VoIP.....31, 40

V

Volume.....8, 9

brother

Visitez notre site Web
<http://www.brother.com>



LEV487005-00
FRE
Version B