

## EFG50300K Hotte



### Vos plats au centre de l'attention

Les spots halogènes qui équipent la hotte permettent une excellente vision sur vos cocottes et vos casseroles disposées sur la table de cuisson.

### Performance haute puissance

Une position haute intensité permet à cette hotte d'augmenter sa puissance de ventilation.

#### Caractéristiques

- Groupe filtrant
- 1 moteur(s)
- Commandes électroniques par touches
- Nombre de vitesses: 4
- Affichage électronique
- Eclairage halogène: 2 - Puissance totale 40 W
- 1 filtre(s) aluminium cassette
- Fonctionne en évacuation ou en recyclage, filtre(s) charbon inclus
- Arrêt temporisé sur chaque vitesse
- Voyant de saturation du (des) filtre(s) à graisse
- Voyant de saturation du (des) filtre(s) à charbon
- Clapet anti-retour

#### Spécifications techniques

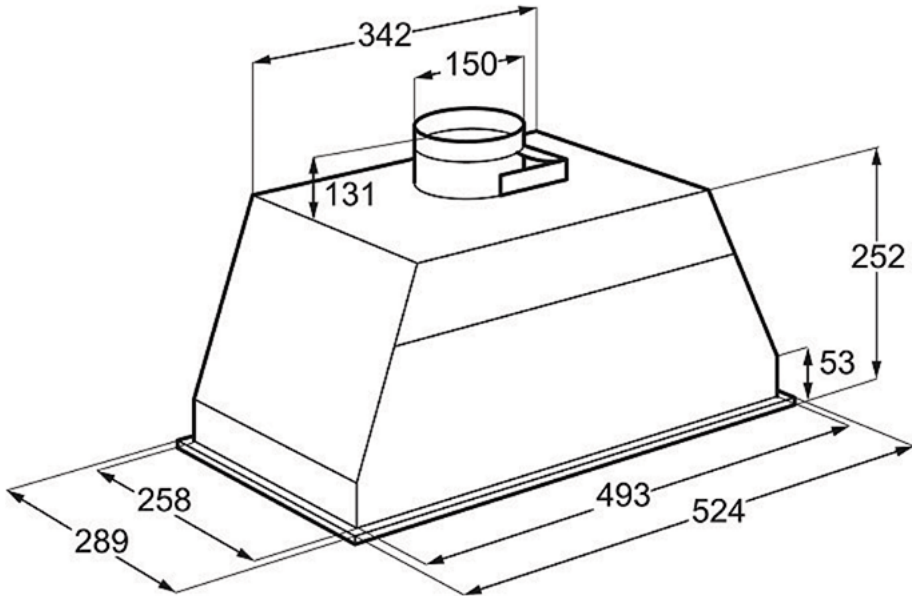
- Consommation d'énergie annuelle (kWh/an) : 131
- Classe d'efficacité énergétique : C
- Efficacité fluidodynamique (FDE hotte) : 19.4
- Classe d'efficacité fluidodynamique : C
- Efficacité lumineuse (LE hotte) en lux/Watt : 17
- Classe d'efficacité lumineuse : C
- Efficacité de filtration des graisses (%) : 76
- Classe d'efficacité de filtration des graisses : C
- Débit d'air (m3/h) vitesse mini/maxi : 288/559
- Débit d'air (m3/h) vitesse intensive : 691
- Niveau sonore (dB) vitesse mini/maxi : 54/70
- Niveau sonore (dB) vitesse intensive : 74
- Consommation d'énergie (W) en mode veille : 0.99
- Couleur : Noir
- Dimensions H / L / P (mm) : 383/524/289
- Diamètre de la buse (mm) : 150
- Puissance moteur absorbée (W) : 275
- Tension (V) : 220-240
- Fréquence (Hz) : 50/60
- Longueur de câble (m) : 1.2
- Dimensions emballées HxLxP (mm) : 356x650x357
- Poids brut/net (kg) : 8.2 / 7.4
- Fabriqué en : Italie
- Code EAN : 7332543094462

#### Description produit

ce groupe filtrant est équipé d'un minuteur coupe-courant. Pratique, votre appareil se met à l'arrêt seul à la fin du délai indiqué. Le voyant de saturation s'allume lorsque le filtre a besoin d'être lavé.

# EFG50300K Hotte

PSGBCH110D000002



Safety distance:  
 Electro: 500 mm  
 Gas: 650 mm

PSGBCH130D000040

