

33620/**/16



Gebruiksaanwijzing

Notice d'emploi

Benutzerhandbuch

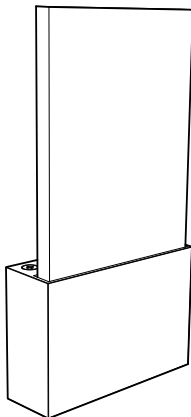
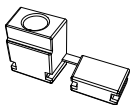
User manual

Manual de usuario

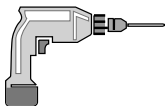


PHILIPS

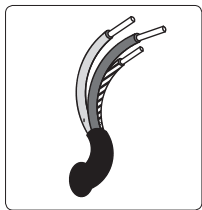
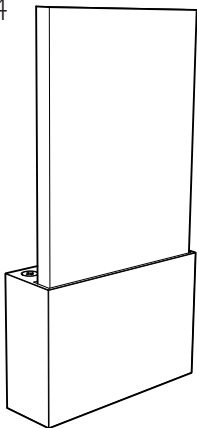
Incl.



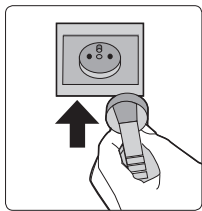
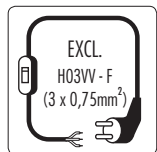
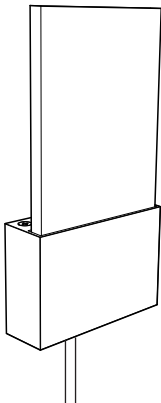
Excl.



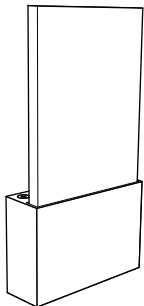
Type 1 → P4



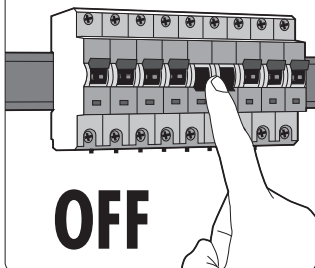
Type 2 → P8



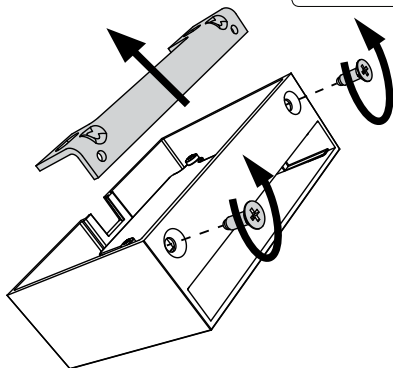
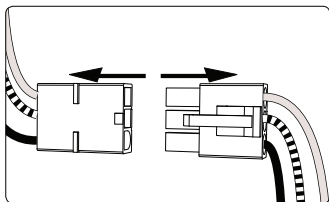
Type 1

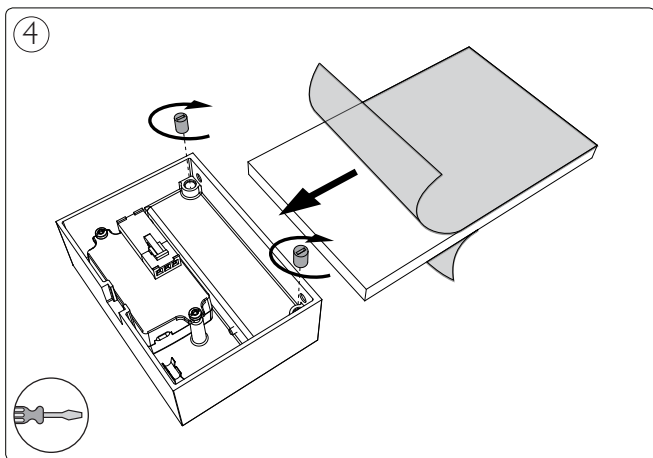
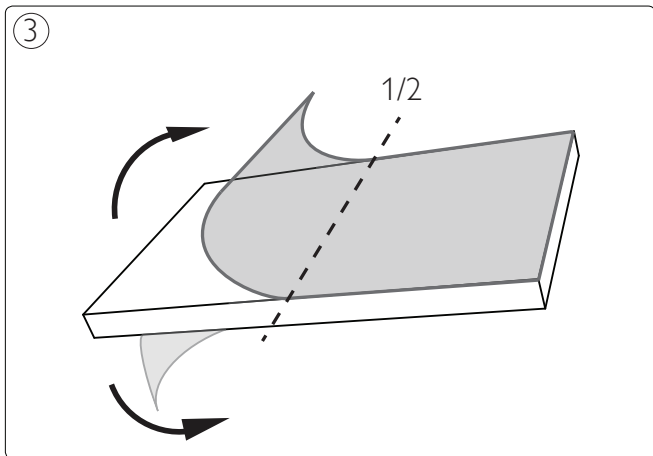


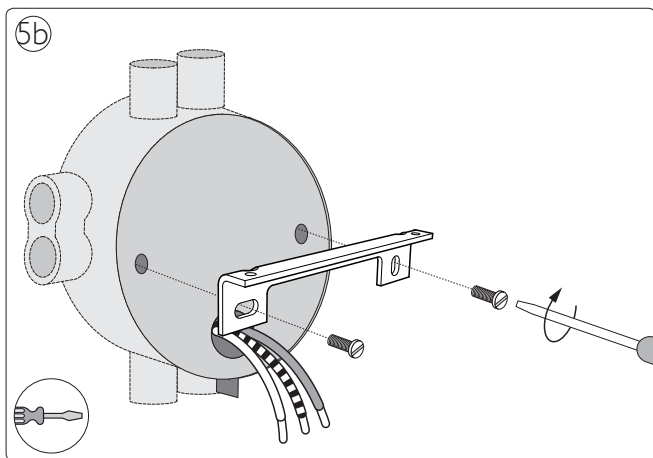
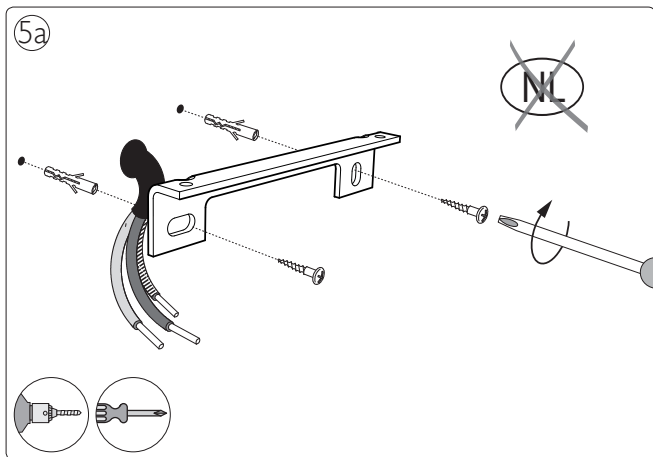
①

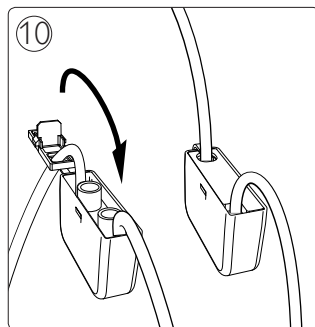
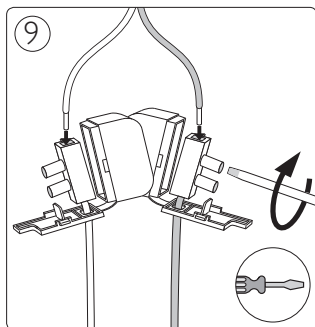
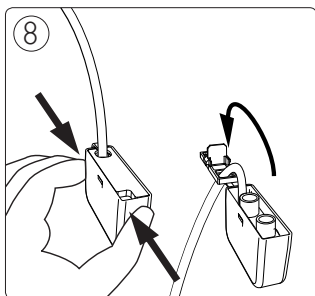
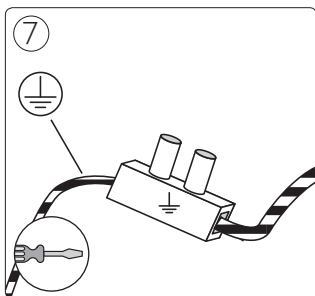
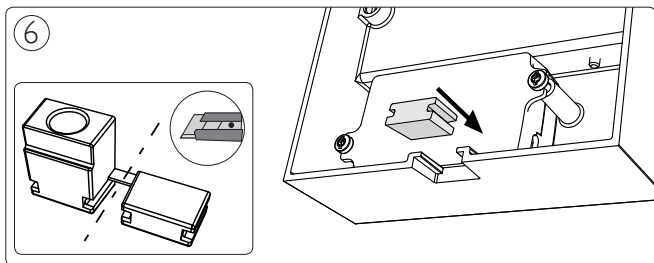


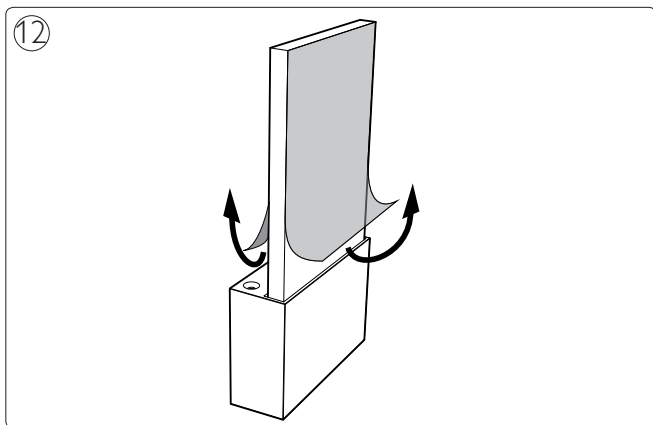
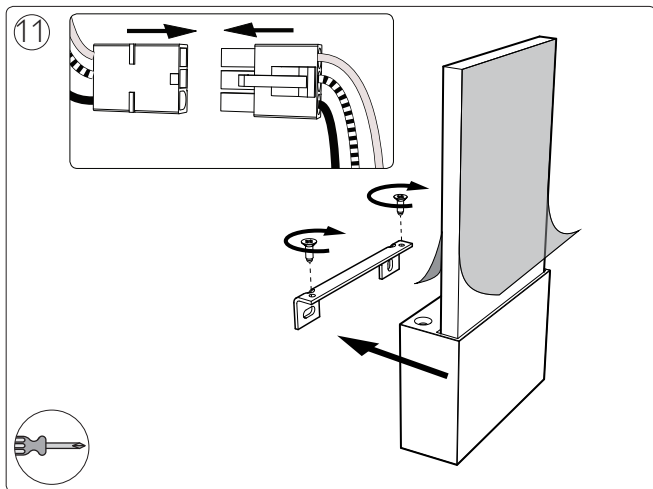
②

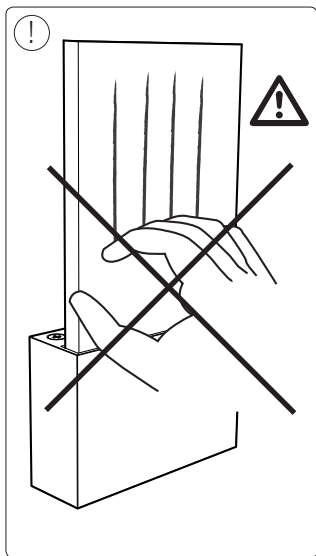
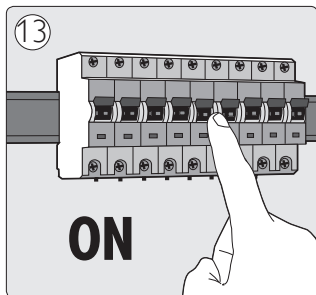




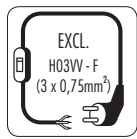
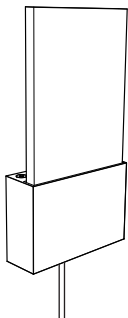




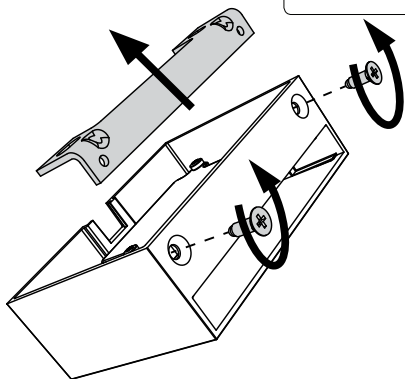
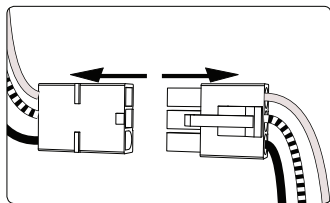


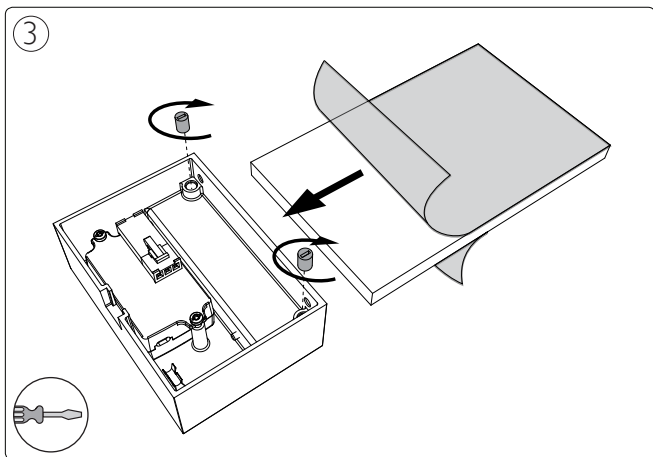
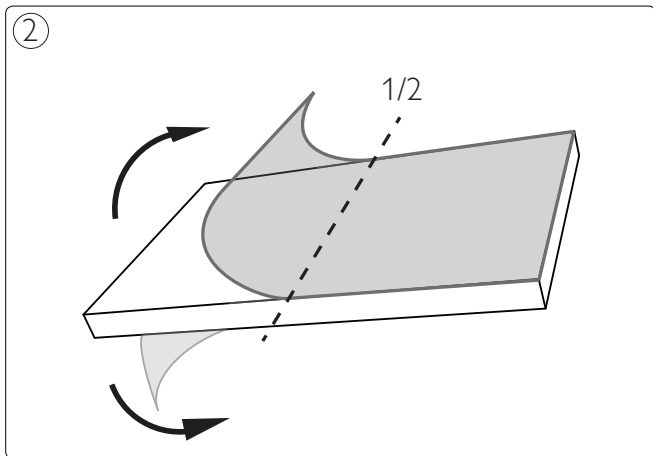


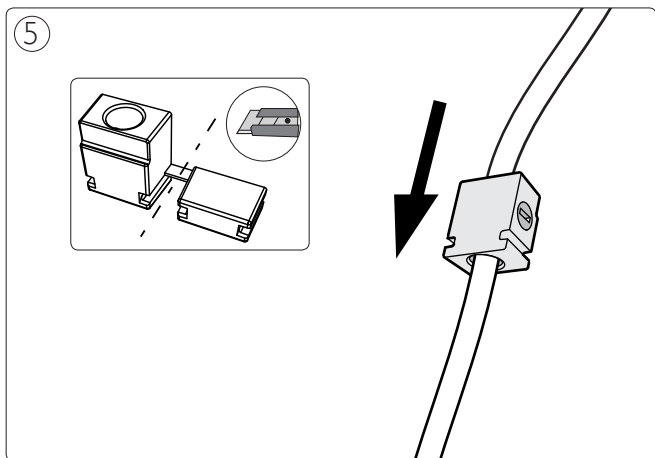
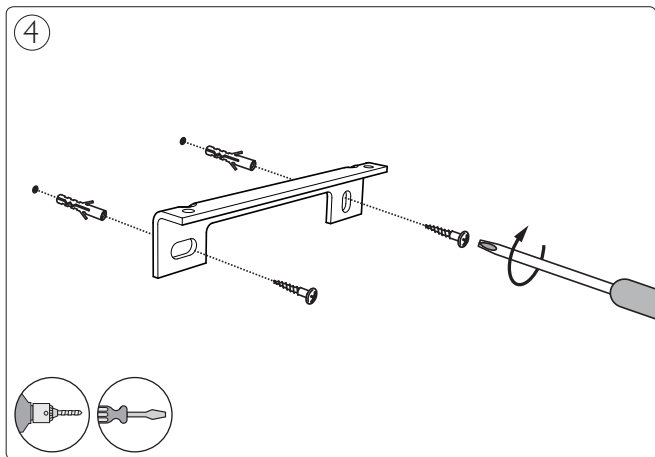
Type 2

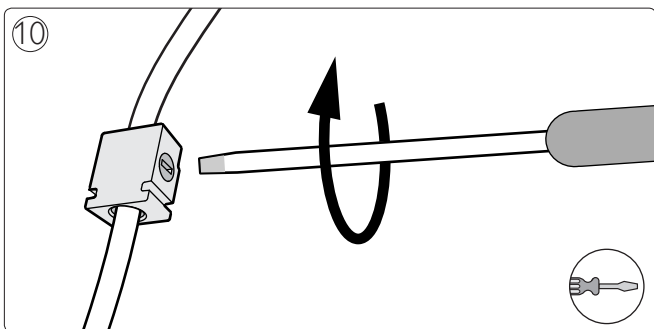
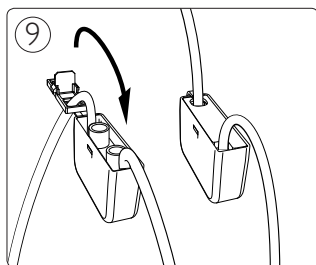
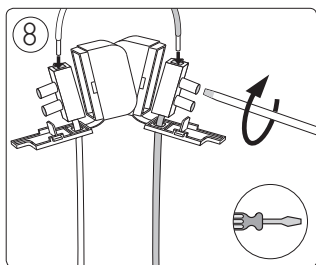
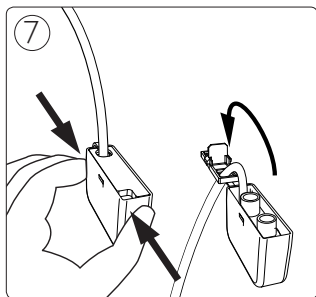
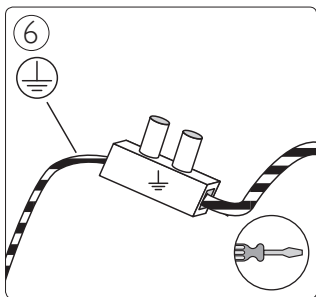


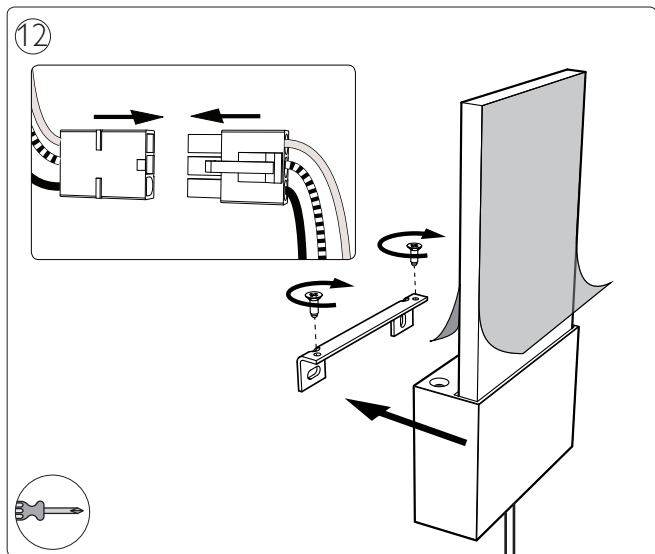
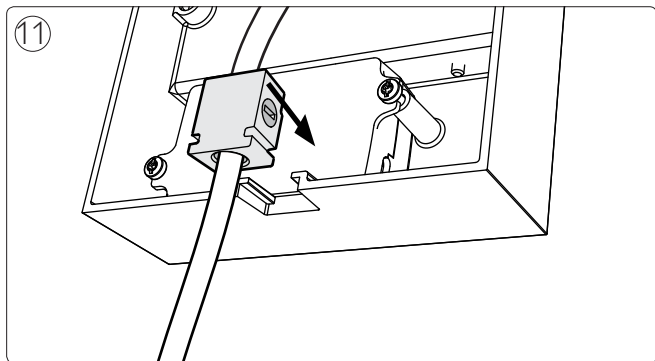
①

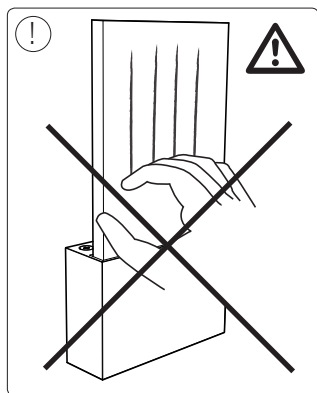
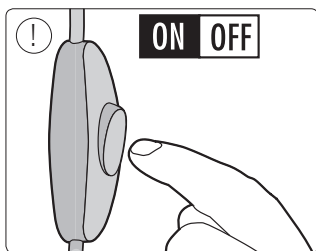
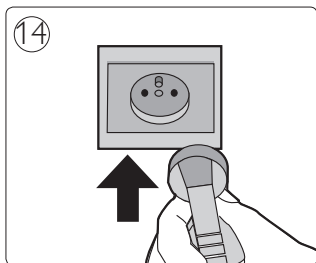
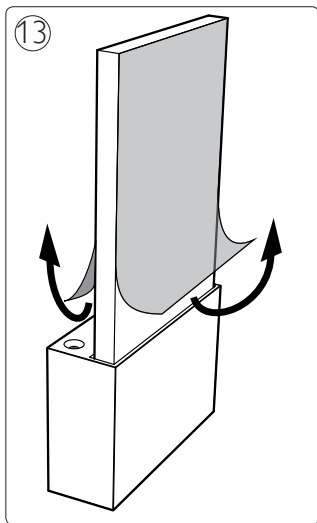














Philips Lighting Contact Centre
Int. Business Reply Service
I.B.R.S. / C.C.R.I. Numéro 10461
5600 VB Eindhoven
Pays-Bas / The Netherlands

www.philips.com/homelighting
 +800 7445 4775

4404.016.95971
Last update: 10/02/14