

FPMA-W960D

NEOMOUNTS SOPORTE DE PARED PARA

ESPECIFICACIONES

GENERAL

Tamaño mín. pantalla*	10 inch
Tamaño máx. pantalla*	27 inch
Peso mínimo	0 kg (por pantalla)
Peso máximo	6 kg (por pantalla)
Pantallas	2
VESA mínimo	75x75 mm
VESA máximo	100x100 mm
Distancia a la pared	20,7-47 cm

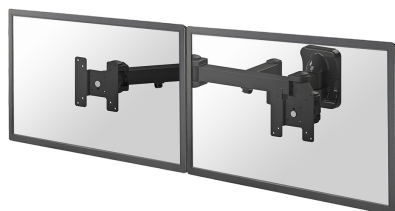
FUNCIONALIDAD

Tipo	Movimiento completo
	Inclinación
	Rotar
	Girar
Inclinación (grados)	180°
Giro (grados)	180°
Rotación (grados)	360°
Tipo de ajuste	Ninguno

INFORMACIÓN

Color	Negro
Material principal	Acero
Garantía	5 años
EAN code	8717371444945

*Nota: Los tamaños en pulgadas indicados son sólo una indicación, combinados con el peso y los tamaños VESA. El peso máximo y el tamaño VESA son restricciones absolutas para los productos y no deben superarse.



Neomounts



Neomounts

El FPMA-W960D es un soporte de pared con 3 puntos de giro para 2 pantallas LCD/LED/TFT de hasta 27" (69 cm).

El Neomounts LCD/LED/ TFT para montaje en pared, modelo FPMA-W960D, permite montar dos pantallas plana de hasta 27" (69 cm) en la pared.

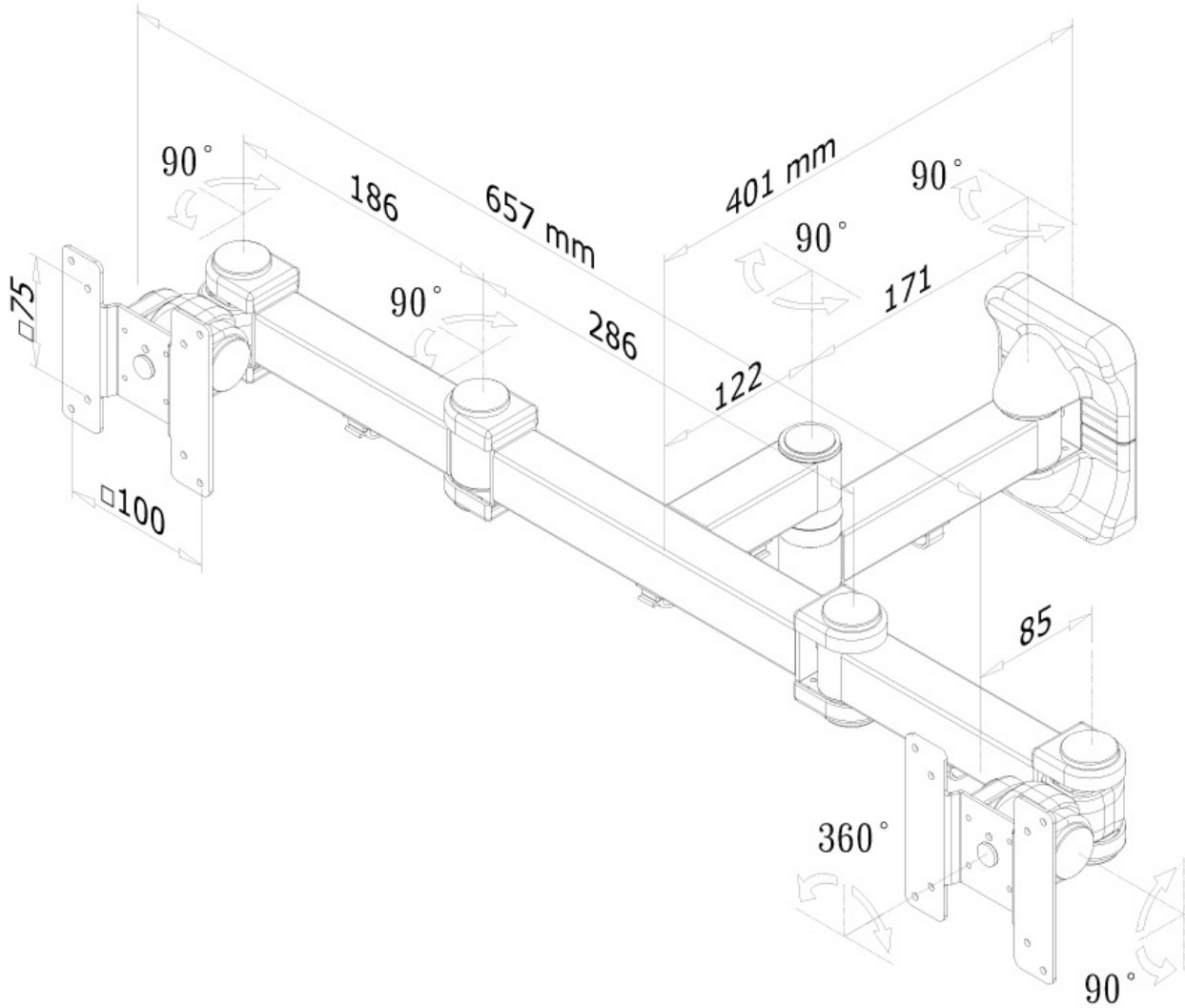
Este montaje cuenta con 3 puntos de giro movimientos y la posibilidad de inclinar y rotar la pantalla. La longitud del brazo: 12 a 45 cm.

Este soporte de pared se conecta fácilmente a la parte trasera de cada pantalla plana debido al patrón de agujeros VESA. Este soporte de pared puede tener pantallas de hasta 6 kg y es universalmente adecuado para pantallas con VESA 75x75 y 100x100 mm patrones de agujeros.

Perfecto para televisores LCD/LED y monitores TFT!

FPMA-W960D

NEOMOUNTS SOPORTE DE PARED PARA



Neomounts

Measuring unit: mm