

## FPMA-W960D

## SUPPORTO A PARETE NEOMOUNTS PER

### SPECIFICAZIONI

#### GENERALE

Dim. min. schermo*	10 inch
Dim. max. schermo*	27 inch
Peso minimo	0 kg (per schermo)
Peso massimo	6 kg (per schermo)
Schermi	2
Minimo VESA	75x75 mm
Massimo VESA	100x100 mm
Distanza dalla parete	20,7-47 cm

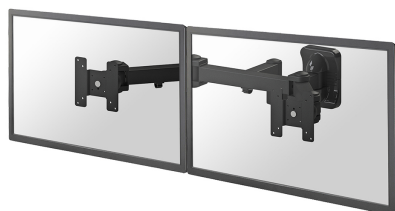
#### FUNZIONALITÀ

Tipologia	Inclinazione Ruotare Girare Mobilità completa
Inclinazione (gradi)	180°
Perno (gradi)	180°
Rotazione (gradi)	360°
Tipo di regolazione	Nessuno

#### INFORMAZIONI

Colore	Nero
Materiale principale	Acciaio
Garanzia	5 anni
EAN code	8717371444945

\*Nota: le dimensioni in pollici segnalate sono solo indicative, combinate con il peso e le dimensioni VESA. Il peso massimo e la dimensione VESA sono restrizioni assolute per i prodotti e non devono essere superati.



Neomounts



Neomounts

**FPMA-W960D è un supporto a parete con 3 snodi per 2 schermi LCD/LED/TFT fino a 27" (69 cm).**

Il montaggio a parete Neomounts, modello FPMA-W960D consente di collegare due schermi LCD/LED/TFT sul muro.

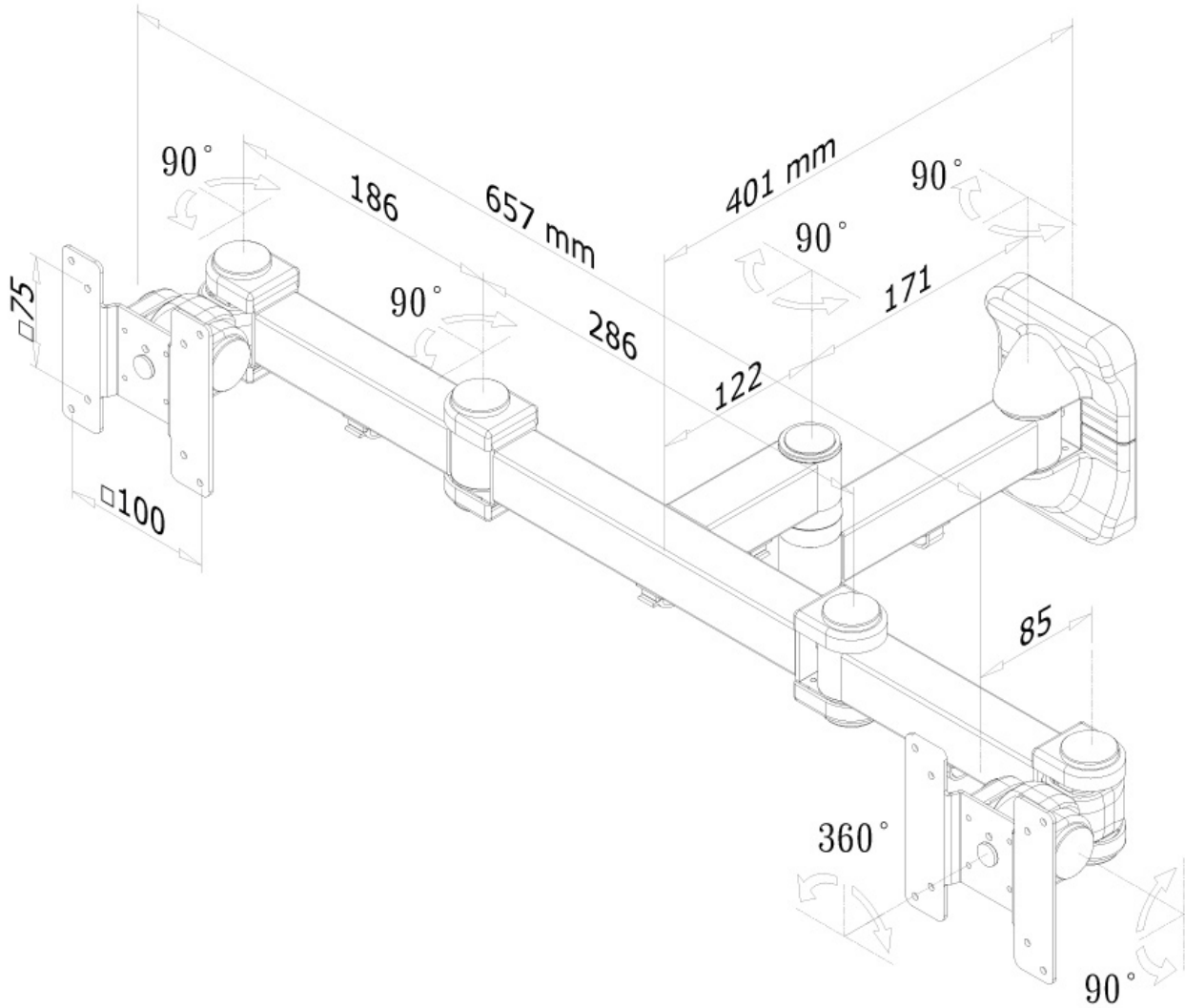
Utilizzate un montaggio a parete per sfruttare pienamente le capacità del vostro schermo. Il montaggio a parete è facile da regolare in profondità. È inoltre possibile inclinare lo schermo in senso verticale, orizzontale e farlo ruotare.

Questo crea l'angolo di visione ideale riducendo il rischio di mal di schiena e al collo. I cavi possono essere collocati sul lato inferiore del braccio.

Il supporto FPMA-W960D ha tre punti di articolazione ed è adatto a 2 schermi fino a 27" (69 cm) con una capacità massima di trasporto di 6 kg. Questo prodotto è adatto per schermi con fori VESA modello 75x75 e 100x100mm. Per una diversa (più grande) foratura, si può combinare con una delle nostre piastre di adattamento VESA.

FPMA-W960D

SUPPORTO A PARETE NEOMOUNTS PER



Neomounts

Measuring unit: mm