



Philips
Mikrofonlu kulaklık

32 mm sürücülü/arkası kapalı
Kulak üstü

SHL3065WT

Net ve güçlü bas

DJ stili monitör tipi mikrofonlu kulaklık

DJ'lerden ilham alan bu kulaklık güçlü ses ve bas vermenin yanı sıra, yumuşak yastıklı döner kulaklık modülleriyle size hareket halindeyken mükemmel dinleme deneyimi sunar.

Mükemmel dinleme deneyimi

- Güçlü ve dinamik ses için 32 mm hoparlör sürücülerini
- Kapalı tip akustik yapısı iyi ses yalıtımı sağlar

Uzun süreli kullanımda konforludur

- Ayarlanabilir kulaklık modülleri ve baş bandı başınıza uyum sağlar
- Uzun süreli müzik keyfi için yumuşak, nefes alabilen kulak tamponları

Kullanılabilirlik

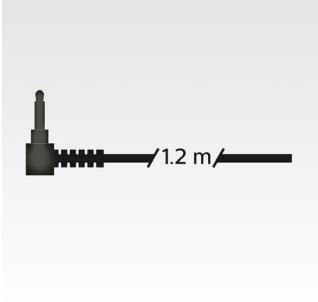
- Dışarıda özgürce müzik dinlemek için 1,2 m kablo
- hareket halindeyken kolayca saklamak için kompakt, düz katlanır tasarım
- Kolayca eller serbest araması yapmak için kablo üstü mikrofon ve arama kabul düğmesi

PHILIPS

Mikrofonlu kulaklık
32 mm sürücülü/arkası kapalı Kulak üstü

Özellikler

1,2 m uzunluğunda kablo



Dışarıda özgürce müzik dinlemek için 1,2 m kablo

32 mm hoparlör sürücüsü



32 mm güçlü sürücüler net, ayrıntılı ve doğal ses verir.

Ayarlanabilir kulaklık modülleri, baş bandı



Ayarlanabilir kulaklık modülleri ve baş bandı başınıza uyum sağlar

Kapalı tip akustik yapısı



Kapalı tip akustik yapısı ortam gürültüsünü önleyerek iyi ses yalıtımı sağlar

Kompakt ve düz katlama

Hareket halindeyken en iyi deneyimi sunmak için üretilen DJ stili monitör tipi kulaklık, harika taşınabilirlik ve kolay saklama için katlanarak kaldırılabilir.

Kablo üstü mikrofon ve arama kabul düğmesi



Kolayca eller serbest araması yapmak için kablo üstü mikrofon ve arama kabul düğmesi

Yumuşak kulak yastıkları



Uzun süreli müzik keyfi için yumuşak, nefes alabilen kulak tamponları

SHL3065WT/00

Teknik Özellikler

Tasarım

- Renk: Beyaz

Ses

- Akustik sistem: kapalı
- Frekans tepkisi: 10 - 22.000 Hz
- Empedans: 24 Ohm
- Mıknatıs tipi: Neodymyum
- Maksimum güç girişi: 1000 mW
- Hassasiyet: 106 dB
- Hoparlör çapı: 32 mm
- Diyafram: PET
- Tip: Dinamik

Bağlantı

- Kablo uzunluğu: 1,2 m
- Kablo Bağlantısı: çift taraflı
- Konektör: 3,5 mm

Dış Karton

- Brüt ağırlık: 3,439 lb
- Brüt ağırlık: 1,56 kg
- GTIN: 1 69 23410 73287 7
- Dış karton (L x G x Y): 29,7 x 21 x 25,5 cm
- Dış karton (L x G x Y): 11,7 x 8,3 x 10 inç
- Net ağırlık: 1,653 lb
- Net ağırlık: 0,75 kg
- Ambalaj sayısı: 6
- Dara ağırlığı: 0,81 kg
- Dara ağırlığı: 1,786 lb

Ambalaj boyutları

- Ambalaj türü: Plastik paket
- Raf yerleşimi tipi: Her ikisi
- Ambalaj boyutları (G x Y x D): 19,5 x 22,2 x 4,5 cm
- Ambalaj boyutları (G x Y x D): 7,7 x 8,7 x 1,8 inç
- EAN: 69 23410 73287 0
- Brüt ağırlık: 0,227 kg
- Brüt ağırlık: 0,5 lb
- Net ağırlık: 0,275 lb
- Net ağırlık: 0,125 kg
- Birlikte verilen ürün sayısı: 1
- Dara ağırlığı: 0,225 lb
- Dara ağırlığı: 0,102 kg



Yayın tarihi 2017-09-28

Sürüm: 3.4.6

12 NC: 8670 001 18721
EAN: 69 23410 73287 0

© 2017 Koninklijke Philips N.V.
Tüm hakları saklıdır.

Teknik özellikler üzerinde önceden haber vermeden değişiklik yapılabilir. Ticari markalar, Koninklijke Philips N.V. şirketi veya ilgili kuruluşlara aittir.

www.philips.com