



www.philips.com/welcome

NL	Gebruikershandleiding	1
	Klantenzorg en garantie	34
	Problemen oplossen & veelgestelde vragen	39

PHILIPS

Inhoudsopgave

1. Belangrijk	1
1.1 Voorzorgsmaatregelen en onderhoud	1
1.2 Beschrijving van notaties	3
1.3 Verwijderen van product- en verpakkingsmateriaal	3
2. De monitor instellen	5
2.1 Installatie	5
2.2 De monitor bedienen	7
2.3 Verwijder de monitorvoet voor VESA-montage	10
3. Beeldoptimalisatie	12
3.1 SmartImage	12
3.2 SmartContrast	13
3.3 Philips SmartControl Premium	13
3.4 SmartDesktop-gids	21
4. Technische specificaties	24
4.1 Resolutie & vooringestelde standen	26
5. Voedingsbeheer	27
6. Informatie over voorschriften	28
7. Klantenzorg en garantie	34
7.1 Het beleid van Philips m.b.t. pixeldefecten in platte beeldschermen	34
7.2 Klantenzorg en garantie	36
8. Problemen oplossen & veelgestelde vragen	39
8.1 Problemen oplossen	39
8.2 Veelgestelde vragen SmartControl Premium	40
8.3 Algemene veelgestelde vragen	41

1. Belangrijk

Deze elektronische gebruikershandleiding is bedoeld voor iedereen die de Philips-monitor gebruikt. Neem uw tijd om deze gebruikershandleiding te lezen voordat u de monitor gebruikt. Deze bevat belangrijke informatie en opmerkingen betreffende de bediening van uw monitor.

Deze Philips-garantie is van toepassing, op voorwaarde dat het product op de juiste wijze gebruikt werd, in overeenstemming met de bedieningsinstructies en na overhandiging van de oorspronkelijke factuur of het ontvangstbewijs dat de datum van aankoop, de naam van de dealer en het productienummer van het product aangeeft.

1.1 Voorzorgsmaatregelen en onderhoud

Waarschuwingen

Het gebruik van bedieningselementen, aanpassingen of procedures die niet in deze documentatie zijn vermeld, kunnen leiden tot blootstelling aan schokken, elektrische gevaren en/of mechanische gevaren.

Lees en volg deze instructies bij het aansluiten en gebruiken van uw computermonitor:

Gebruik

- Plaats de monitor niet in rechtstreeks zonlicht, krachtige directe lampen en uit de buurt van andere warmtebronnen. Langdurige blootstelling aan een dergelijke omgeving kan verkleuring en schade aan de monitor opleveren.
- Verwijder eventuele voorwerpen die in ventilatieopeningen zouden kunnen vallen of een goede koeling van de elektronica van de monitor in de weg staan.
- Zorg ervoor dat de ventilatieopeningen op de kast niet worden afgesloten.
- Let er bij de plaatsing van de monitor op dat de stekker en het stopcontact gemakkelijk toegankelijk zijn.
- Als u de monitor uitschakelt door het netspanningssnoer of de gelijkspanningskabel los te nemen, dient u voor een normale werking 6 seconden te wachten alvorens het netspanningssnoer of de gelijkspanningskabel weer aan te sluiten.
- Gebruik altijd de door Philips meegeleverde, goedgekeurde voedingskabel. Als uw voedingskabel ontbreekt, neem dan contact op met uw lokale servicecentrum. (Zie Customer Care Consumer Information Center)
- Stel de monitor niet bloot aan heftige vibraties of krachtige impact tijdens het gebruik.
- Laat de monitor tijdens gebruik of vervoer nergens tegen botsen en laat de monitor niet vallen.

Onderhoud

- Om uw monitor tegen mogelijke schade te beschermen, moet u geen zware druk op het LCD-scherm uitoefenen. Pak de monitor bij de rand vast als u hem wilt verplaatsen; til de monitor niet op met uw hand of vingers op het LCD-scherm.
- Haal de stekker uit het stopcontact als u van plan bent de monitor gedurende langere tijd niet te gebruiken.
- Haal de stekker uit het stopcontact als u de monitor wilt reinigen met een licht vochtige doek. Het scherm mag worden afgenomen met een droge doek als de monitor is uitgeschakeld. Gebruik voor de reiniging van uw monitor geen organische oplosmiddelen, zoals alcohol of vloeistoffen op basis van ammoniak.
- Stel de monitor ter voorkoming van elektrische schok of permanente schade aan het apparaat niet bloot aan stof, regen, water of een uitzonderlijk vochtige omgeving.

1. Belangrijk

- Maak de monitor, als deze toch nat is geworden, zo snel mogelijk met een droge doek droog.
- Als er water of een andere stof van buitenaf in de monitor terecht komt, schakel het apparaat dan direct uit en haal de stekker uit het stopcontact. Verwijder vervolgens het water of de andere stof en stuur de monitor naar een servicecentrum.
- Bewaar of gebruik de monitor niet op locaties die zijn blootgesteld aan hitte, direct zonlicht of extreme koude.
- Om de beste prestaties uit uw monitor te halen en lange tijd plezier te hebben van uw aankoop, dient u de monitor te gebruiken op een plaats die voldoet aan de volgende voorwaarden op het gebied van temperatuur en vochtigheid.
 - Temperatuur: 0-40°C 32-95 °F
 - Vochtigheid: 20-80% relatieve luchtvochtigheid
- **BELANGRIJK:** Activeer altijd een programma met een bewegende schermbeveiliging wanneer u de monitor onbewaakt achterlaat. Activeer altijd een toepassing voor de periodieke schermvernieuwing als uw monitor ongewijzigde statische inhoud zal weergeven. Een ononderbroken weergave van stilstaande of statische beelden gedurende een langere periode kan een "ingebrand beeld", "nabeeld" of "schaduwbeeld" veroorzaken. "Inbranden", "nabeelden" of "spookbeelden" is een bekend verschijnsel in de technologie van LCD-schermen. In de meeste gevallen verdwijnt dit "ingebrand beeld", "nabeeld" of "schaduwbeeld" geleidelijk enige tijd nadat de voeding werd uitgeschakeld.

Waarschuwing

Het niet inschakelen van schermbeveiliging of een toepassing die het scherm periodiek ververs, kan ernstige tekenen van "inbranden", "nabeelden" of "spookbeelden" veroorzaken, die niet verdwijnen en die niet hersteld kunnen

worden. Dergelijke schade wordt niet door de garantie gedekt.

Service

- Het deksel van de behuizing dient alleen te worden geopend door gekwalificeerd servicepersoneel.
- Als u een document voor reparatie of integratie nodig hebt, kunt u contact opnemen met uw lokale servicecentrum. (Zie het hoofdstuk "Consumer Information Center")
- Raadpleeg de "Technische specificaties" voor informatie over het transporteren.
- Laat uw monitor niet in een auto/kofferbak onder direct zonlicht achter.

Opmerking

Raadpleeg een servicetechnicus als de monitor niet normaal werkt of als u er niet zeker van bent welke procedure u moet volgen als u de in deze handleiding gegeven bedieningsinstructies hebt opgevolgd.

1.2 Beschrijving van notaties

In de volgende paragrafen worden de notatiemethodieken beschreven die in dit document worden gebruikt.

Opmerkingen, voorzorgsmaatregelen en waarschuwingen

In deze handleiding kunt u tekstblokken aantreffen die zijn voorzien van een pictogram en waarin de tekst vet of cursief is weergegeven. Deze alinea's bevatten opmerkingen, voorzorgsmaatregelen of waarschuwingen. Zij worden als volgt gebruikt:

Opmerking

Dit pictogram vestigt de aandacht op belangrijke gegevens en adviezen die u kunnen helpen uw computersysteem effectiever te gebruiken.

Voorzichtig

Dit pictogram wijst u op informatie waarin u wordt verteld hoe u mogelijke hardwarebeschadiging of dataverlies kunt vermijden.

Waarschuwing

Dit pictogram wijst op risico's op lichamelijk letsel en op informatie over het voorkomen van dergelijke problemen.

Sommige waarschuwingen zijn in een andere lay-out weergegeven en niet van een pictogram voorzien. In zulke gevallen betreft het waarschuwingen die worden vermeld omdat dit door een regulerende instantie is voorgeschreven.

1.3 Verwijderen van product- en verpakkingsmateriaal

Voorschriften voor het verwijderen van afval van elektrische en elektronische apparatuur - AEEA



This marking on the product or on its packaging illustrates that, under European Directive 2012/19/EU governing used electrical and electronic appliances, this product may not be disposed of with normal household waste. You are responsible for disposal of this equipment through a designated waste electrical and electronic equipment collection. To determine the locations for dropping off such waste electrical and electronic, contact your local government office, the waste disposal organization that serves your household or the store at which you purchased the product.

Your new monitor contains materials that can be recycled and reused. Specialized companies can recycle your product to increase the amount of reusable materials and to minimize the amount to be disposed of.

All redundant packing material has been omitted. We have done our utmost to make the packaging easily separable into mono materials.

Please find out about the local regulations on how to dispose of your old monitor and packing from your sales representative.

1. Belangrijk

Taking back/Recycling Information for Customers

Philips establishes technically and economically viable objectives to optimize the environmental performance of the organization's product, service and activities.

From the planning, design and production stages, Philips emphasizes the important of making products that can easily be recycled. At Philips, end-of-life management primarily entails participation in national take-back initiatives and recycling programs whenever possible, preferably in cooperation with competitors, which recycle all materials (products and related packaging material) in accordance with all Environmental Laws and taking back program with the contractor company.

Your display is manufactured with high quality materials and components which can be recycled and reused.

To learn more about our recycling program please visit

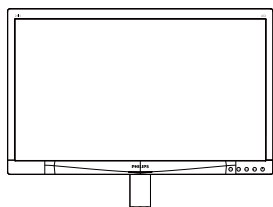
<http://www.philips.com/sites/philipsglobal/about/sustainability/ourenvironment/productrecyclingservices.page>

2. De monitor instellen

2.1 Installatie

1 Inhoud verpakking

241S4L

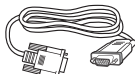
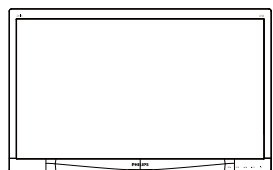


VGA (optioneel)



DVI (optioneel)

241S4LC



VGA (optioneel)

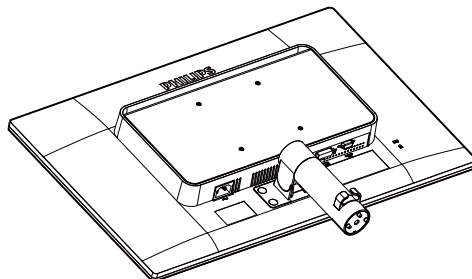


DVI (optioneel)

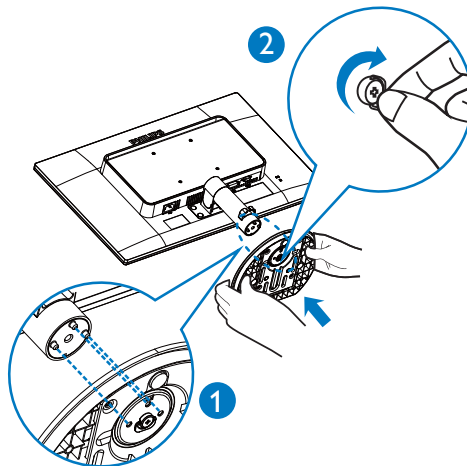
2 Installeer de voet

241S4L

1. Leg de monitor met het scherm omlaag op een effen oppervlak. Let op dat u het scherm niet krast of beschadigt.

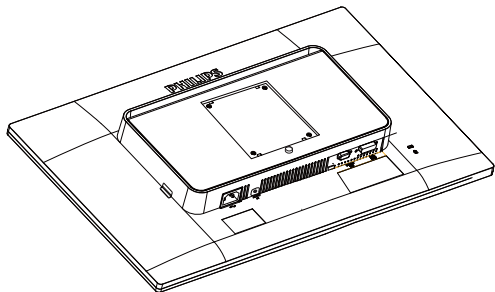


2. Houd de voet met twee handen vast.
 - (1) Bevestig de voet voorzichtig op de staander tot de drie geleidepennen in de betreffende gaten steken.
 - (2) Draai de schroef op de onderkant van de voet met uw vingers aan zodat de kolom stevig op de voet staat.

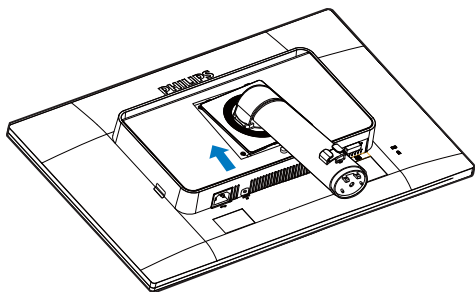


241S4LC

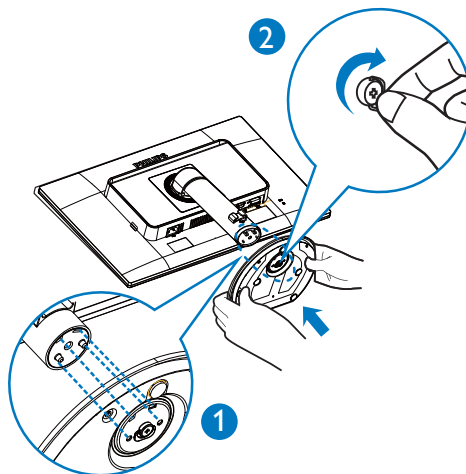
1. Leg de monitor met het scherm omlaag op een effen oppervlak. Let op dat u het scherm niet krast of beschadigt.



2. Klik de voet in het gebied voor de VESA-steun.



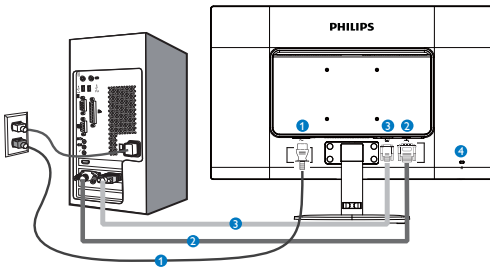
3. Houd de voet met twee handen vast.
 - (1) Bevestig de voet voorzichtig op de staander tot de drie geleidepennen in de betreffende gaten steken.
 - (2) Draai de schroef op de onderkant van de voet met uw vingers aan zodat de kolom stevig op de voet staat.



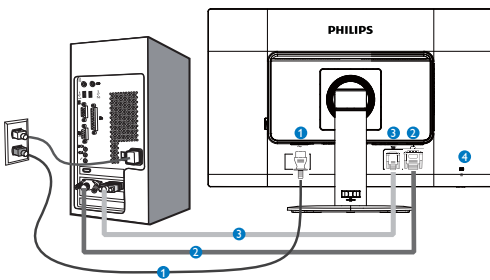
2. De monitor instellen

3 Aansluiten van uw monitor

241S4L



241S4LC



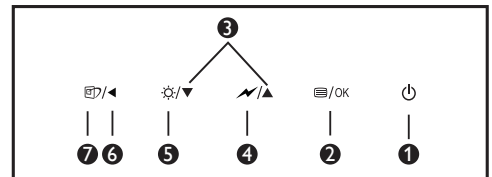
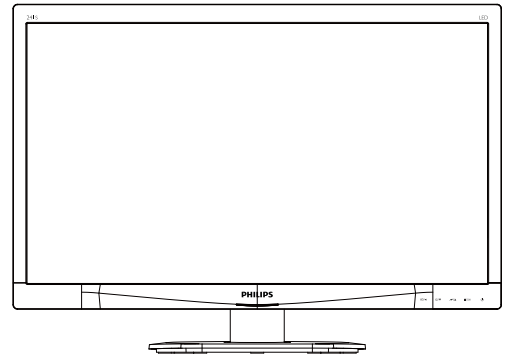
- 1 Voedingsingang
- 2 DVI-ingang
- 3 VGA-ingang
- 4 Kensington antidiefstalslot

Aansluiten op de pc

1. Sluit de voedingskabel stevig aan op de achterkant van de monitor.
2. Schakel uw computer uit en haal de netvoedingskabel uit het stopcontact.
3. Sluit de signaalkabel van de monitor aan op de videopoort op de achterzijde van uw computer.
4. Sluit de netvoedingskabels van uw computer en van de monitor aan op een stopcontact.
5. Zet de computer en de monitor aan. Als er een beeld op de monitor verschijnt, is de installatie voltooid.

2.2 De monitor bedienen

1 Beschrijving van de bedieningsknoppen

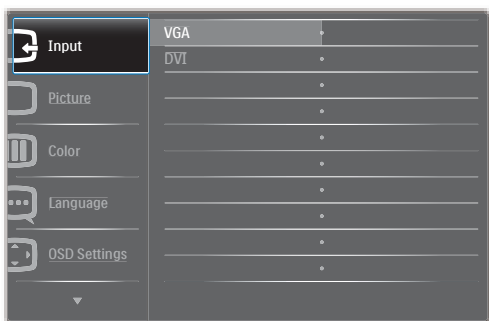


1		Schakel de monitor in en uit.
2		Toegang tot het OSD-menu. Bevestig de OSD-aanpassing.
3		Het OSD-menu aanpassen.
4		Selecteer het SmartPower-bedieningsniveau.
5		Stel het helderheidsniveau in.
6		Terugkeren naar het vorige OSD-niveau.
7		SmartImage-sneltoets. U kunt kiezen uit 6 modi: Office (Kantoor), Photo (Foto), Movie (Film), Game (Spel), Economy (Economie) en Off (Uit).

2 Beschrijving van On-Screen Display

Wat is een OSD (On Screen Display)?

OSD (On-Screen Display) is een functie in alle Philips LCD-monitors. Met deze functie kan een eindgebruiker de schermprestaties aanpassen of functies van de monitors direct selecteren via een instructievenster op het scherm. Een gebruiksvriendelijke OSD-interface zoals hieronder, wordt weergegeven:



Eenvoudige basisinstructies op de bedieningsknoppen

In het bovenstaande OSD kunt u op de knoppen ▼▲ op de schuine kant van de monitor drukken om de cursor te verplaatsen en op **OK** drukken om de keuze of wijziging te bevestigen.

Het OSD-menu

Hieronder vindt u een algemeen overzicht van de structuur van On-Screen Display. U kunt dit als referentie gebruiken als u later met de verschillende aanpassingen werkt.

Main menu	Sub menu		
Input	VGA		
	DVI		
Picture	Picture Format	Wide Screen, 4:3	
	Brightness	0~100	
	Contrast	0~100	
	SmartContrast	Off, On	
	Gamma	1.8, 2.0, 2.2, 2.4, 2.6	
Color	Color Temperature	5000K, 6500K, 7500K, 8200K, 9300K, 11500K	
	sRGB		
	User Define	Red:	0~100
		Green:	0~100
Blue:		0~100	
Language	English, Español, Français, Deutsch, Italiano, Português, Русский, 简体中文, Türkçe, Nederlands, Svenska, Suomi, Polski, Čeština, 한국어, 日本語, Magyar, Українська, Português do Brazil, Ελληνική (προαιρετικός), 繁體中文		
OSD Settings	Horizontal	0~100	
	Vertical	0~100	
	Transparency	Off, 1, 2, 3, 4	
	OSD Time Out	5s, 10s, 20s, 30s, 60s	
Setup	Auto		
	Power LED	0, 1, 2, 3, 4	
	H.Position	0~100	
	V.Position	0~100	
	Phase	0~100	
	Clock	0~100	
	Resolution Notification	On, Off	
	Reset	Yes, No	
	Information		

2. De monitor instellen

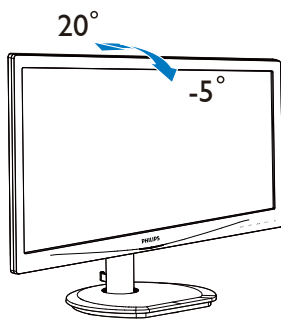
3 Melding van de resolutie

Deze monitor is ontworpen voor optimale prestaties met zijn oorspronkelijke resolutie, 1920 x 1080 bij 60 Hz. Wordt de monitor ingeschakeld met een andere resolutie, dan verschijnt er een melding op het scherm: Use 1920 x 1080 @ 60 Hz for best results. (Gebruik 1920 x 1080 @ 60 Hz voor het beste resultaat).

Dit bericht kan worden uitgeschakeld onder Setup (Instellingen) in het OSD-menu.

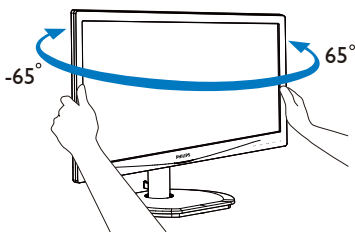
4 Fysieke functie

Kantelen



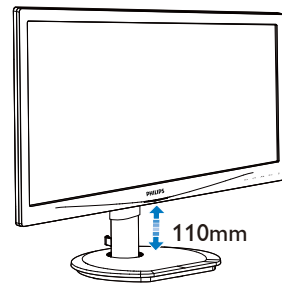
(241S4L/241S4LC)

Draaien



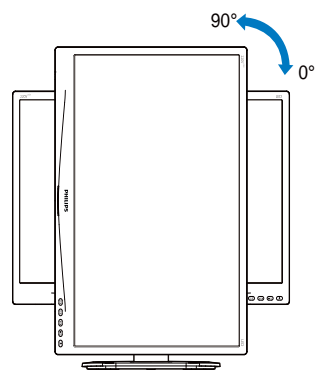
(241S4LC)

Hoogteafstelling



(241S4LC)

Roteren



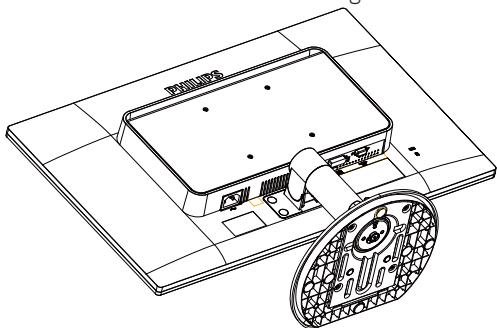
(241S4LC)

2.3 Verwijder de monitorvoet voor VESA-montage

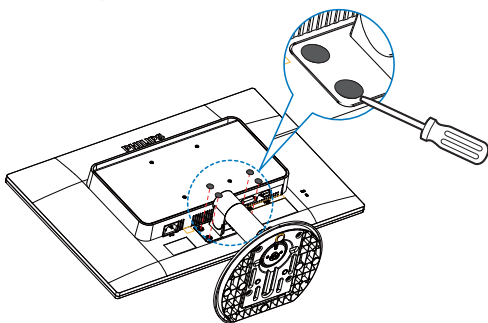
Volg de onderstaande instructies voordat u begint met het demonteren van de monitorvoet, om eventuele schade of letsel te voorkomen.

241S4L

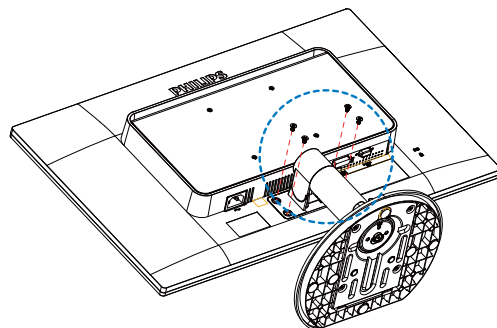
1. Leg de monitor met het scherm omlaag op een effen oppervlak. Let op dat u het scherm niet krast of beschadigt.



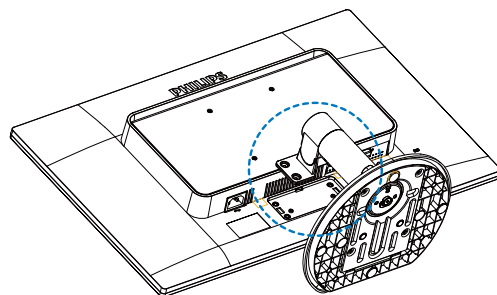
2. Gebruik een platte schroevendraaier om vier dopjes van de scharnierkap te verwijderen.



3. Verwijder de schroeven van de scharnierkap.

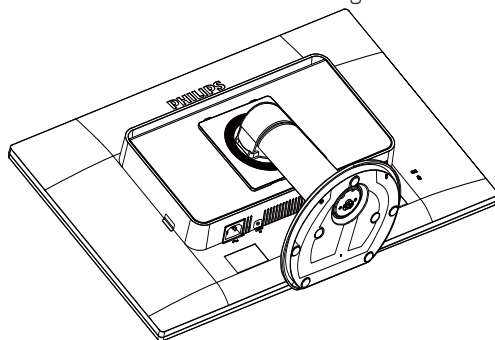


4. Verwijder de monitorvoet.



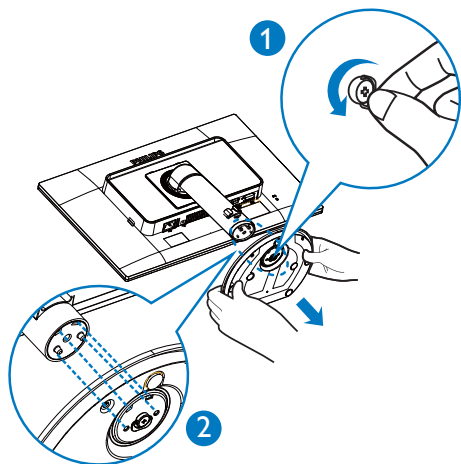
241S4LC

1. Leg de monitor met het scherm omlaag op een effen oppervlak. Let op dat u het scherm niet krast of beschadigt.

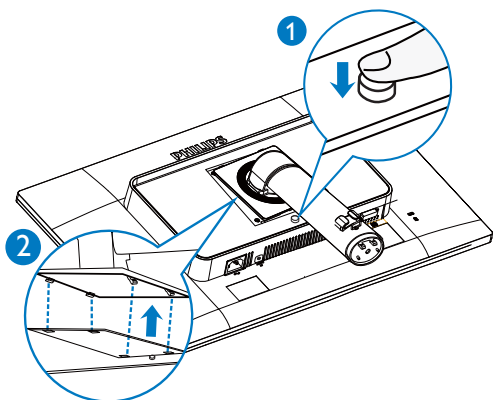


2. Gebruik een platte schroevendraaier om vier dopjes van de scharnierkap te verwijderen.

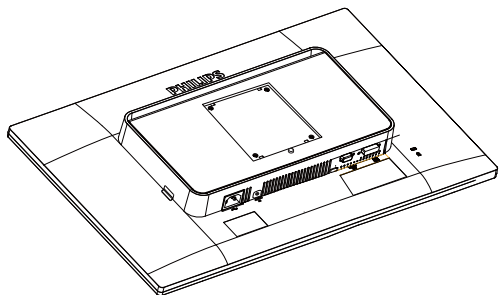
2. De monitor instellen



3. Verwijder de schroeven van de scharnierkap.

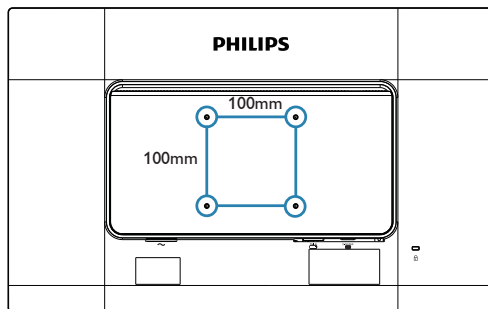


4. Verwijder de monitorvoet.



Opmerking

Deze monitor ondersteunt een 100mm x 100mm VESA-compatibele montageinterface.



3. Beeldoptimalisatie

3.1 SmartImage

1 Wat is het?

SmartImage geeft voorinstellingen die de weergave optimaliseren voor verschillende soorten inhoud, waarbij de helderheid, contrast, kleur en scherpste dynamisch in real time worden aangepast. Wanneer u werkt met teksttoepassingen, beelden weergeeft of een video bekijkt, biedt Philips SmartImage fantastische, geoptimaliseerde monitorprestaties.

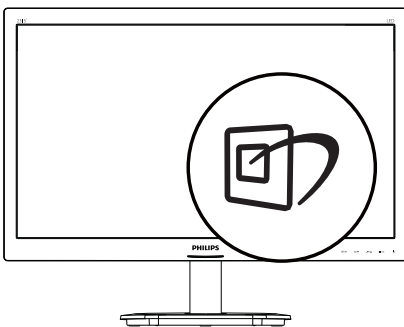
2 Waarom heb ik het nodig?


U wilt een monitor die een geoptimaliseerde weergave biedt van al uw favoriete inhoudstypes. De SmartImage-software past de helderheid, het contrast, de kleur en de scherpste dynamisch aan in real time om de kijkervaring met uw monitor te verbeteren.

3 Hoe werkt het?

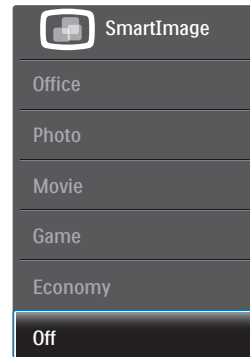
SmartImage is een exclusieve, toonaangevende technologie van Philips die de inhoud op uw scherm analyseert. Op basis van het scenario dat u selecteert, verbetert SmartImage op een dynamische manier het contrast, de kleur, de verzadiging en de scherpste van beelden om de weergegeven inhoud te verbeteren, en dit alles in real time met één druk op de knop.

4 Hoe activeer ik SmartImage?



1. Druk op  om SmartImage op het scherm te tonen.

2. Druk op   om te schakelen tussen Office (Kantoor), Photo (Foto), Movie (Film), Game (Spel), Economy (Economie) en Off (Uit).
 3. Het SmartImage-OSD blijft gedurende 5 seconden op het scherm. U kunt ook op "OK" drukken om te bevestigen.
 4. Wanneer SmartImage is ingeschakeld, wordt het sRGB-schema automatisch uitgeschakeld. Om sRGB te gebruiken moet u eerst SmartImage uitschakelen met de knop  op het voorpaneel van de monitor.
- U hebt de keuze tussen zes standen: Office (Kantoor), Photo (Foto), Movie (Film), Game (Spel), Economy (Economie) en Off (Uit).



- **Office (Kantoor):** Verbetert de tekst en houdt de helderheid laag voor een betere leesbaarheid en minder belasting op de ogen. Hiermee wordt de leesbaarheid en de productiviteit aanmerkelijk verbeterd terwijl u werkt met spreadsheets, PDF-bestanden, gescande artikelen en andere gebruikelijke kantoortoepassingen.
- **Photo (Foto):** Dit profiel combineert kleurverzadiging, dynamisch contrast en scherpste voor het weergeven van foto's en andere beelden met een opmerkelijke helderheid in levendige kleuren – zonder spookbeelden en fletse kleuren.
- **Movie (Film):** Verbeterde helderheid, diepere kleurverzadiging, dynamisch contrast en een messcherp beeld toont alle details in de donkere partijen van uw

3. Beeldoptimalisatie

video's zonder dat de kleuren verdwijnen in de lichtere partijen van het beeld. Er blijven dynamische natuurlijke waarden voor de ultieme videoweergave.

- **Game (Spel):** Schakel het overdrive-circuit uit voor de beste reactietijd, verminder gekartelde randen voor snel bewegende objecten op het scherm, verbeter de contrastverhouding voor een helder en donker schema. Dit profiel biedt de beste spelervaring voor gamers.
- **Economy (Economie):** In dit profiel worden helderheid en contrast bijgesteld en de verlichting verbeterd voor de juiste weergave van dagelijkse kantoortoepassingen en minder energieverbruik.
- **Off (Uit):** Geen optimalisatie door SmartImage.

3.2 SmartContrast

1 Wat is het?

Unieke technologie die de getoonde gegevens dynamisch analyseert en automatisch de contrastverhouding van een monitor optimaliseert voor maximale helderheid en genot, met een hogere verlichting voor heldere, scherpere en duidelijke beelden of juist minder verlichting voor beelden op een donkere achtergrond.

2 Waarom heb ik het nodig?

U wilt de beste visuele helderheid en het beste zichtcomfort, ongeacht welke gegevens u toont. SmartContrast stelt het contrast en de achtergrondverlichting dynamisch bij voor een helder, duidelijk en scherp spel of videobeeld en een duidelijk leesbare tekst voor het kantoor. Door het energieverbruik te verminderen, bespaart u energie en verlengt u de levensduur van de monitor.

3 Hoe werkt het?

Wanneer u SmartContrast activeert, analyseert deze de inhoud die u weergeeft in real time om kleuren aan te passen en de intensiteit van de achtergrondverlichting te beheren. Deze functie

zal het contrast dynamisch verbeteren voor een fantastische entertainmentervaring tijdens het weergeven van video's of het spelen van games.

3.3 Philips SmartControl Premium

Met de nieuwe SmartControl Premium-software van Philips kunt u uw monitor beheren via een gemakkelijk te gebruiken grafische interface op het scherm. Gecompileerde aanpassingen horen tot het verleden omdat deze gebruiksvriendelijke software u begeleidt bij het fijn afstemmen van de resolutie, de kleurkalibratie, de aanpassingen voor klok/fase, de RGB-witpuntaanpassing, enz.

Uitgerust met de nieuwste technologie in kernalgoritmen voor een snelle verwerking en reactie, is deze opvallende, op geanimeerde pictogrammen gebaseerde software (compatibel met Windows 7) gereed om uw ervaring met de Philips-monitoren te verbeteren!

1 Installatie

- Volg de instructies en voltooi de installatie.
- U kunt opstarten nadat de installatie is voltooid.
- Wilt u het later starten, dan kan dat door te klikken op de snelkoppeling op het bureaublad of de werkbalk.



Eerste start - wizard

- Wanneer u SmartControl Premium voor de eerste keer opstart na de installatie, wordt de wizard voor de eerste start automatisch weergegeven.

3. Beeldoptimalisatie

- De wizard begeleidt u stapsgewijs door de instellingen voor de monitorprestaties.
- U kunt naar het menu Plug-in (invoegtoepassing) gaan om de wizard later te starten.
- U kunt, zonder wizard, meer opties instellen met het Standard pane (standaardvenster).



2 Start met Standard pane (standaardvenster)

Menu Adjust (Aanpassen)

- Met het menu Adjust (Aanpassen) wijzigt u Brightness (Helderheid), Contrast en Resolution (Resolutie).
- U kunt de instructies opvolgen en de instellingen veranderen.
- Cancel (Annuleren) u, dan krijgt u een vraag of u de installatie inderdaad wilt annuleren.



3. Beeldoptimalisatie

Menu Color (Kleur)

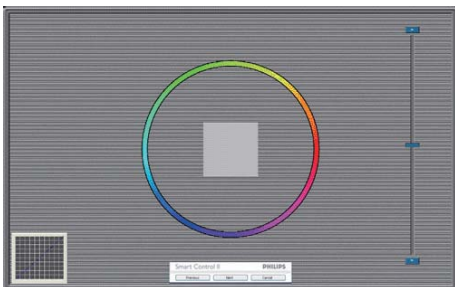
- Met het menu Color (Kleur) stelt u RGB, Black Level (Zwartniveau), White Point (Witpunt), Display Gamma (Schermgamma), Calibration (Kalibratie), SmartImage en SmartKolorinstellen.
- U kunt de instructies opvolgen en de instellingen veranderen.
- Raadpleeg de onderstaande tabel voor het item van het submenu, gebaseerd op uw invoer.
- Voorbeeld voor Color Calibration (kleurkalibratie).



3. Beeldoptimalisatie

1. "Show me" (Toon mij) start de handleiding voor kleurkalibratie.
2. Start – start de kleurkalibratie in zes stappen.
3. Quick View (Snelle weergave) laadt de beelden voor/na.
4. Om terug te gaan naar het Color (kleur) venster, klikt u op de knop **Cancel(Annuleren)**.
5. Enable color calibration (Kleurkalibratie activeren) – dit is standaard ingeschakeld. Is dit niet is ingeschakeld, is kleurkalibratie niet mogelijk en worden de knoppen Start en Snelle weergave gedimd.
6. Moet patentinfo in het kalibratiescherm bevatten.

Eerste scherm voor kleurkalibratie



- De knop Previous (Vorige) werkt pas op het tweede kleurscherm.
- Met Next (Volgende) gaat u naar het volgende doel (zes doelen).
- De laatste keer gaat u naar het venster Files (Bestanden) > Presets (Voorinstellingen).
- Met Cancel (Annuleren) sluit u de gebruikersinterface en gaat u terug naar de pagina van de invoegtoepassing.

SmartImage

Hiermee verandert u de instelling voor een betere weergave-instelling op basis van de inhoud.

Als Entertainment is ingesteld, dan zijn SmartContrast en SmartResponse ingeschakeld.



Menu Eco Power



Menu Options (Opties)

Options (Opties)>Preferences (Voorkeuren)

- Is alleen actief als u Preferences (Voorkeuren) kiest uit het vervolgkeuzemenu Options (Opties). Op een niet-ondersteund scherm dat DDC/CI-compatibel is, ziet u alleen de tabbladen Help en Options (Opties).



- Toont de huidige voorkeursinstellingen.
- Door dit vakje te markeren wordt de eigenschap geactiveerd. Via het selectievakje kunt u een optie in/uitschakelen.
- Enable Context Menu (Snelmenu inschakelen) op het bureaublad is standaard geactiveerd (aan). Enable Context Menu (Snelmenu inschakelen) toont de selecties van SmartControl Premium voor Select Preset (Voorinstelling selecteren) en Tune Display (Tuneweergave) in het snelmenu op het bureaublad. Indien uitgeschakeld wordt SmartControl Premium verwijderd uit het snelmenu.
- Het pictogram Enable Task Tray (Taakvenster inschakelen) in het systeemvak is standard geactiveerd (aan). Snelmenu inschakelen toont het systeemvakmenu voor SmartControl Premium. Door rechts te klikken op het pictogram in het systeemvak worden de menuopties voor Help en Technical (Technische) support (ondersteuning) getoond. Check for Update (Controleren op update), About (Info) en Exit (Afsluiten). Wanneer Enable Task Tray menu (Menu in systeemvak inschakelen) is uitgeschakeld, toont het pictogram in het systeemvak alleen EXIT (AFSLUITEN).

- Run at Startup (Starten bij systeemstart) is standaard geactiveerd (aan). Indien uitgeschakeld, wordt SmartControl Premium niet gestart tijdens het opstarten of weergegeven in het systeemvak. De enige manier om SmartControl Premium te starten is via de snelkoppeling op het bureaublad of vanaf het programmabestand. Een voorinstelling die is ingesteld om bij het opstarten te worden uitgevoerd, wordt niet geladen als dit vakje niet is ingeschakeld (uitgeschakeld).
- Enable transparency mode (Transparantiemodus inschakelen) (Windows 7, Vista, XP). Standaard is 0%, ondoorzichtig.

Options (Opties)>Audio (Audio) - Is alleen actief als Volume is geselecteerd in het vervolkeuzemenu Options (Opties).

Op een niet-ondersteund scherm dat DDC/CI-compatibel is, ziet u alleen de tabbladen Help en Options (Opties).



3. Beelddoptimalisatie

Option (Optie) >Auto Pivot (Auto Pivot).



Options (Opties)>Input (Invoer) - Is alleen actief als er Input (Invoer) wordt geselecteerd in het vervolgkeuzemenu Options (Opties). Op een niet-ondersteund scherm dat DDC/CI-compatibel is, ziet u alleen de tabbladen Help en Options (Opties). Geen van de andere tabbladen van SmartControl Premium is beschikbaar.



- Toont het venster Source instruction (Broninstructie) en de huidige instelling van de ingangsbron.
- Op schermen met één ingang, is dit venster niet zichtbaar.

Options(Opties)>Theft Deterrence (Diefstalbeveiliging) - Het paneel voor de Theft Deterrence (Diefstalbeveiliging) zal alleen actief zijn wanneer u de Theft Deterrence Mode (Diefstalbeveiligingsmodus) in het vervolgkeuzemenu van de invoegtoepassingen selecteert.



Om Diefstalpreventie te activeren, klikt u op de knop **Theft Deterrence mode (Aan waarna het volgende scherm verschijnt)**:

- U kunt hier alleen een PIN-code van minimaal 4 en hoogstens 9 cijfers opgeven.
- Na het invoeren van de PIN-code klikt u op de knop Accept (Accepteren). U ziet dan het dialoogvenster op de volgende pagina.
- De minimumtijd is 5 minuten, het schuifje staat standaard op 5.
- Vereist niet dat een scherm op een andere host wordt aangesloten om naar de Theft Deterrence mode (diefstalbeveiligingsmodus) te gaan.

3. Beeldoptimalisatie

Nadat de PIN-code is gemaakt, geeft het venster Theft Deterrence (Diefstalpreventie) aan Theft Deterrence Enabled (dat Diefstalpreventie is ingeschakeld). De knop PIN Options (PIN-opties) wordt weergegeven:

- Theft Deterrence Enabled (Diefstalpreventie actief) wordt weergegeven.
- De modus Theft Deterrence (Diefstalbeveiliging) uitschakelen opent het scherm op de volgende pagina.
- De knop PIN Options (PIN-opties) is alleen beschikbaar als de gebruiker een PIN-code maakt. De knop brengt u naar de veilige PIN-website.

Menu Help

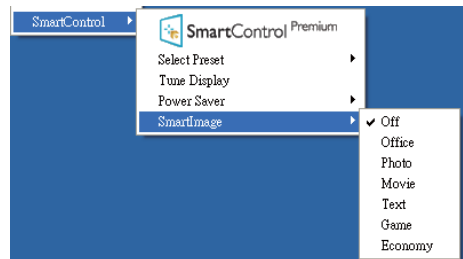
Help>User Manual (Handleiding) - Is alleen actief als u User Manual (Handleiding) kiest in het vervolgkeuzemenu Help. Op een niet-ondersteund scherm dat DDC/CI-compatibel is, ziet u alleen de tabbladen Help en Options (Opties).

Help>Version (Versie) - Is alleen actief als u Version (Versie) kiest in het vervolgkeuzemenu Help. Op een niet-ondersteund scherm dat DDC/CI-compatibel is, ziet u alleen de tabbladen Help en Options (Opties).



Context Sensitive (Contextgevoelig) menu

Het Context Sensitive (Contextgevoelige) menu is standaard ingeschakeld. Als Enable Context Menu (Snelmenu inschakelen) is geactiveerd in het venster Options (Opties)> Preferences (Voorkeuren), dan is het menu zichtbaar:



Het Context Menu (Snelmenu) heeft vier items:

- **SmartControl Premium** - Wanneer dit is geselecteerd, wordt het scherm About (Info) weergegeven.
- **Select Preset (Voorinstelling selecteren)** - Toont een hiërarchisch menu met opgeslagen voorinstellingen voor onmiddellijk gebruik. Een vinkje geeft de momenteel geselecteerde voorinstelling aan. De Factory Preset (fabrieksinstelling) is ook beschikbaar in het vervolgkeuzemenu.

3. Beeldoptimalisatie

- **Tune Display (Tuneweergave)** - Opent het bedieningspaneel van SmartControl Premium.
- **SmartImage** - Controleer de huidige instellingen: Off (Uit), Office (Kantoor), Photo (Foto), Movie (Film), Game (Spel) en Economy (Economie).

Menu in systeemvak ingeschakeld

Het systeemvakmenu kan worden weergegeven door in het systeemvak met de rechtermuisknop te klikken op het pictogram van SmartControl Premium. Klikk u links dan wordt de toepassing gestart.



Het systeemvak heeft vijf items:

- **Help** - Toegang tot de handleiding: open het bestand met de User Manual (Handleiding) via het standaard browservenster.
- **Technical Support (Technische ondersteuning)** - toont de pagina voor technische ondersteuning.
- **Check for Update (Controleren op updates)** - hiermee gaat de gebruiker naar de PDI-startpagina en wordt de versie van de gebruiker gecontroleerd ten opzichte van de nieuwste beschikbare versie.
- **About (Info)** - Toont gedetailleerde referentiegegevens: productversie, releasegegevens en productnaam.
- **Exit (Afsluiten)** - SmartControl Premium sluiten.

Om SmartControl Premium opnieuw uit te voeren, selecteert u SmartControl Premium in het menu Program (Programma's) of dubbelklikt u op het pictogram op het bureaublad of start u het systeem opnieuw op.



Menu in systeemvak uitgeschakeld

Is het systeemvak uitgeschakeld in de voorkeurenmap, dan is alleen de keuze EXIT (AFSLUITEN) beschikbaar: Om SmartControl Premium volledig te verwijderen uit het systeemvak, schakelt u Run at Startup (Uitvoeren bij opstarten) uit in Options (Opties) > Preferences (Voorkeuren).

⚠️ Opmerking

Alle schermopnamen in dit hoofdstuk zijn uitsluitend informatief bedoeld. De versie van de SmartControl-software kan zonder bericht vooraf worden gewijzigd. Ga altijd naar de officiële Portrait website www.portrait.com/dtune/phl/enu/index om de nieuwste versie van de SmartControl-software te downloaden.

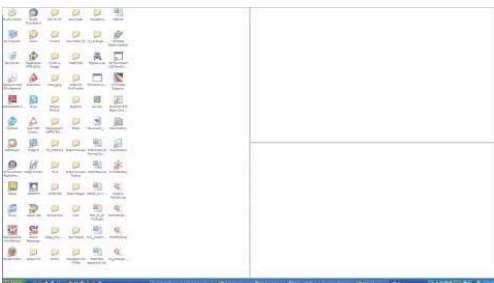
3.4 SmartDesktop-gids

1 SmartDesktop

SmartDesktop is een onderdeel van SmartControl Premium. Installeer SmartControl Premium en kies SmartDesktop onder Options (Opties).



- Via het selectievakje Align to partition (Uitlijnen op partitie) wordt het venster automatisch uitgelijnd als het naar de opgegeven partitie wordt gesleept.
- Selecteer de gewenste partitie door op het pictogram te klikken. De partitie wordt toegepast op het bureaublad en het pictogram wordt gemarkeerd.
- Met Identify (Identificeren) kan snel het raster worden weergegeven.



2 Vensters slepen en neerzetten

Zodra de partities zijn ingesteld en Align to partition (Uitlijnen op partitie) is geselecteerd, kan een venster naar het gebied worden gesleept en wordt het automatisch uitgelijnd. Als het venster en de muisaanwijzer binnen het gebied zijn, wordt het gebied gemarkeerd.

Opmerking

Als de omtrek van het gebied niet zichtbaar is als het venster wordt versleept, wordt "Show windows contents while dragging" (De inhoud van het venster tijdens het slepen weergeven) uitgeschakeld. Inschakelen:

1. Klik in het Control Panel (Configuratiescherm) op System (Systeem).
2. Klik op Advanced system settings (Geavanceerd) (Bij Vista & Win7 zit dit op de linkerbalk).
3. Klik in het gebied Performance (Prestaties) op Prestaties (Instellingen).
4. Schakel het selectievakje Show window (De inhoud) van het venster tijdens het slepen weergeven in en klik op OK.

Een andere methode:

Vista:

Control Panel (Configuratiescherm) > Personalization (Persoonlijke instellingen) > Window Color and Appearance (Kleur en vormgeving van vensters) > Klik op "Open Classic appearance properties for more color options" (Eigenschappen van klassieke vormgeving openen voor meer kleuropties) > klik op de knop "Effects" (Effecten) > schakelt het selectievakje Show window contents while dragging (De inhoud van het venster tijdens het slepen weergeven) in).

XP:

Display Properties (Eigenschappen voor Beeldscherm) > Appearance (Vormgeving) > Effects (Effecten)... > schakel het selectievakje Show window contents while dragging (De inhoud van het venster tijdens het slepen weergeven) in).

Win 7:

Geen andere methodes beschikbaar.

3. Beeldoptimalisatie

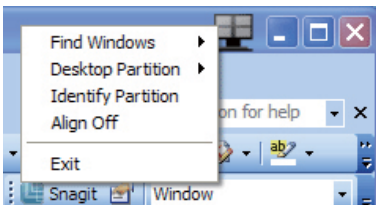
3 Titelbalkopties

Desktop Partition is toegankelijk via de titelbalk van het actieve venster. Hiermee kunt u snel en eenvoudig het bureaublad beheeren en elk venster naar elk schermdeel sturen zonder het venster te moeten slepen. Plaats de cursor op de titelbalk van het actieve venster om het keuzemenu te openen.

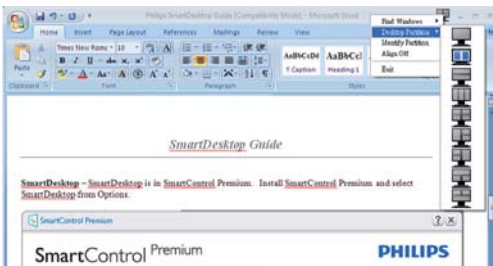


4 Menu openen met rechtermuisknop

Klik met de rechtermuisknop op het pictogram van Desktop Partition (Bureaubladpartitie) om het vervolgkeuzemenu te openen.



- **Find Windows (Vensters zoeken)** – In sommige gevallen kan de gebruiker meerdere vensters naar dezelfde partitie hebben verzonden. Find Windows (Vensters zoeken) toont alle geopende vensters en verplaatst het geselecteerde venster naar de voorgrond.
- **Desktop Partition (Bureaubladpartitie)** – Desktop Partition toont de momenteel geselecteerde partitie en zorgt ervoor dat u snel kunt schakelen naar de partities in het vervolgkeuzemenu.



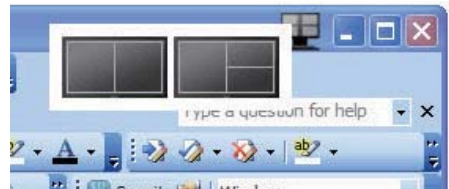
Opmerking

Als meer dan één beeldscherm is aangesloten, mikt u op het huidige beeldscherm om de partitie te wijzigen. Het gemarkeerde pictogram vertegenwoordigt de actieve partitie.

- **Identify Partition (Partitie herkennen)** – Toont een rasteromtrek op het bureaublad voor de huidige partitie.
- **Align On/Align Off (Uitlijnen aan/Uitlijnen uit)** – Schakelt het automatisch uitlijnen van versleepte partities in/uit.
- **Exit (Afsluiten)** – Sluit Desktop Partition (Bureaubladpartitie) en Display Tune. Om opnieuw te initialiseren, start u Display Tune via het startmenu of de snelkoppeling op het bureaublad.

5 Menu openen met linkermuisknop

Klik met de linkermuisknop op het pictogram van Desktop Partition (Bureaubladpartitie) om het geactiveerde venster snel naar een partitie te sturen zonder het te moeten slepen. Laat de muisknop los om het venster naar de gemarkeerde partitie te sturen.




6 Met de rechtermuisknop klikken in het systeemvak

Het systeemvak bevat de meeste functies die de titelbalk ook ondersteunt (behalve het automatisch doorsturen van een venster naar een partitie).



- **Find Windows (Vensters zoeken)** – In sommige gevallen kan de gebruiker meerdere vensters naar dezelfde partitie hebben verzonden. Find Windows (Vensters zoeken) toont alle geopende vensters en verplaatst het geselecteerde venster naar de voorgrond.
- **Desktop Partition (Bureaubladpartitie)** – Desktop Partition (Bureaubladpartitie) toont de momenteel geselecteerde partitie en zorgt ervoor dat u snel kunt schakelen naar de partities in het vervolgkeuzemenu.
- **Identify Partition (Partitie herkennen)** – Toont een rasteronttrek op het bureaublad voor de huidige partitie.
- **Align On/Align Off (Uitlijnen aan/Uitlijnen uit)** – Schakelt het automatisch uitlijnen van versleepte partities in/uit.

4. Technische specificaties

Beeld/Weergave			
Schermtipe monitor	LCD		
Achtergrondverlichting	LED		
Beeldschermformaat	24" B (61cm)		
Beeldverhouding	16:9		
Pixelpitch	0,276 x 0,276 mm		
Helderheid	250 cd/m ²		
SmartContrast	20.000.000:1		
Contrastverhouding (standaard)	1000:1		
Responstijd (standaard)	5 ms		
Optimale resolutie	1920 x 1080 @ 60Hz		
Kijkhoek	170° (H) / 160° (V) @ C/R > 10		
Beeldschermkleuren	16,7 M		
Verticale vernieuwingsfrequentie	56 Hz - 76 Hz		
Horizontale frequentie	30 kHz - 83 kHz		
sRGB	JA		
Aansluitingen			
Signaalingang	DVI (digitaal),VGA (analoog)		
Ingangssignaal	Aparte sync, Sync op groen		
Gemak			
Gebruiksgemak			
OSD-talen	Engels, Duits, Spaans, Grieks, Frans, Italiaans, Hongaars, Nederlands, Portugees, Braziliaans Portugees, Pools, Russisch, Zweeds, Fins, Türkçe, Tsjechisch, Oekraïens, Vereenvoudigd Chinees, Traditioneel Chinees, Japans, Koreaans		
Andere voordelen	Kensington-slot		
Plug & Play-compatibiliteit	DDC/CI, sRGB, Windows 7/Vista/XP, Mac OSX, Linux		
Standaard			
Kantelen	-5 / +20		
Draaien (241S4LC)	-65/+65		
Hoogteafstelling (241S4LC)	110mm		
Roteren (241S4LC)	90°		
Voeding			
Aan-modus	18,2W (std.)		
Energieverbruik (EnergyStar 5.0 testmethode)	Ingangsspanning wisselstroom bij 100VAC , 50Hz	Ingangsspanning wisselstroom bij 115VAC , 60Hz	Ingangsspanning wisselstroom bij 230VAC , 50Hz
Normaal gebruik (standaard)	17W	17W	17W
Slaapstand (Stand-by)	0,1 W (std.)	0,1 W (std.)	0,1 W (std.)
Off (Uit)	0,1 W (std.)	0,1 W (std.)	0,1 W (std.)

4. Technische specificaties

Warmtedissipatie*	Ingangsspanning wisselstroom bij 100VAC , 50Hz	Ingangsspanning wisselstroom bij 115VAC , 60Hz	Ingangsspanning wisselstroom bij 230VAC , 50Hz
Normaal bedrijf	58,02 BTU/hr	58,02 BTU/hr	58,02 BTU/hr
Slaapstand (Stand-by)	0,341 BTU/u	0,341 BTU/u	0,341 BTU/u
Uit	0,341 BTU/u	0,341 BTU/u	0,341 BTU/u
LED-indicator voeding	Ingeschakeld: Wit, Stand-by/Slaapstand: Wit (knipperend)		
Voeding	Ingebouwd 100-240 V wisselspanning, 50-60 Hz		

Afmetingen	
Product met voet (BxHxD)	565 x 442 x 207 mm(241S4L)
	565 x 404 x 227 mm(241S4LC)
Product zonder voet (BxHxD)	565 x 353 x 61 mm
Gewicht	
Product met voet	4,1 kg (241S4L)
	5,3 kg (241S4LC)
Product zonder voet	3,4 kg
Product met verpakking	5,74 kg (241S4L)
	7,1 kg (241S4LC)

Bedrijfsconditie	
Temperatuurbereik (in werking)	0°C tot 40 °C
Temperatuurbereik (Niet in bedrijf)	-20°C tot 60°C
Relatieve vochtigheid	20% tot 80%
MTBF	30.000 uur

Milieu	
ROHS	JA
EPEAT	Gold (www.epeat.net)
Verpakking	100% recyclebaar
Specifieke substanties	100% PVC-/BFR-vrije behuizing
EnergyStar	JA

Compliance en standaarden	
Regelgevende goedkeuringen	CE Mark, FCC Class B, SEMKO, BSMI, TCO-certificaat, TUV-GS, TUV-ERGO, ETL, CU, EPA, PSB, UKRAINIAN, C-TICK, CCC, CECP, CEL, WEEE

Behuizing	
Kleur	Zwart/Zilver
Deklaag	Patroon

Opmerking

1. EPEAT Gold of Silver is alleen geldig waar Philips het product registreert. Bezoek www.epeat.net voor de registratiestatus in uw land.
2. Deze gegevens kunnen worden gewijzigd zonder kennisgeving. Ga naar www.philips.com/support om de laatste versie van de folder te downloaden.

4.1 Resolutie & vooringesteldestanden

1 Maximale resolutie

1920 × 1080 @ 60 Hz (analoge ingang)

1920 × 1080 @ 60 Hz (digitale ingang)

2 Aanbevolen resolutie

1920 × 1080 @ 60 Hz (digitale ingang)

H. freq (kHz)	Resolution (Resolutie)	V. freq (Hz)
31,47	720 × 400	70,09
31,47	640 × 480	59,94
35,00	640 × 480	66,67
37,86	640 × 480	72,81
37,50	640 × 480	75,00
37,88	800 × 600	60,32
46,88	800 × 600	75,00
48,36	1024 × 768	60,00
60,02	1024 × 768	75,03
44,77	1280 × 720	59,86
63,89	1280 × 1024	60,02
79,98	1280 × 1024	75,03
55,94	1440 × 900	59,89
70,64	1440 × 900	74,98
65,29	1680 × 1050	59,95
67,50	1920 × 1080	60,00

Opmerking

Houd er rekening mee dat het scherm het beste resultaat geeft bij de eigen resolutie van 1920 × 1080 @ 60Hz. Volg dit advies voor de resolutie om de beste weergavekwaliteit te verkrijgen.

5. Voedingsbeheer

Als uw computer is uitgerust met een VESA DPM-compatibele grafische kaart of de daarbij behorende software, kan de monitor automatisch het energieverbruik verminderen als deze niet in gebruik is. Komt er dan invoer van een toetsenbord, muis of ander invoerapparaat, wordt de monitor automatisch geactiveerd. Onderstaande tabel toont het energieverbruik en de wijze waarop de energiebesparing gesignaleerd wordt:

Definitie van energieverbruik					
VESA stand	Video	H-sync	V-sync	Opgenomen vermogen	Led-kleur
Actief	AAN	Ja	Ja	18,2 W (std.)	Wit
Slaapstand (Stand-by)	UIT	Nee	Nee	0,1 W (std.)	Wit (knippert)
Uitschakelen	UIT	-	-	0,1 W (std.)	UIT

De volgende instelling wordt gebruikt om het stroomverbruik op deze monitor te meten.

- Oorspronkelijke resolutie: 1920 × 1080
- Contrast: 50%
- Helderheid: 250 nits
- Kleurtemperatuur: 6500k met volledig wit patroon

Opmerking

Deze gegevens kunnen worden gewijzigd zonder kennisgeving.

6. Informatie over voorschriften

Congratulations!

This product is TCO Certified-for Sustainable IT

TCO Certified is an international third party sustainability certification for IT products. TCO Certified ensures that the manufacture, use and recycling of IT products reflect environmental, social and economic responsibility. Every TCO Certified product model is verified by an accredited independent test laboratory. This product has been verified to meet all the criteria in TCO Certified, including:

Corporate Social Responsibility

Socially responsible production - working conditions and labor law in manufacturing country

Energy Efficiency

Energy efficiency of product and power supply. Energy Star compliant, where applicable

Environmental Management System

Manufacturer must be certified according to either ISO 14001 or EMAS

Minimization of Hazardous Substances

Limits on cadmium, mercury, lead & hexavalent chromium including requirements for mercury-free products, halogenated substances and hazardous flame retardants

Design for Recycling

Coding of plastics for easy recycling. Limit on the number of different plastics used.

Product Lifetime, Product Take Back

Minimum one-year product warranty. Minimum three-year availability of spare parts. Product takeback

Packaging

Limits on hazardous substances in product packaging. Packaging prepared for recycling

Ergonomic, User-centered design

Visual ergonomics in products with a display. Adjustability for user comfort (displays, headsets) Acoustic performance – protection against sound spikes (headsets) and fan noise (projectors, computers) Ergonomically designed keyboard (notebooks)

Electrical Safety, minimal electro-magnetic Emissions Third Party Testing

All certified product models have been tested in an independent, accredited laboratory.

A detailed criteria set is available for download at www.tcodevelopment.com, where you can also find a searchable database of all TCO Certified IT products.

TCO Development, the organization behind TCO Certified, has been an international driver in the field of Sustainable IT for 20 years. Criteria in TCO Certified are developed in collaboration with scientists, experts, users and manufacturers. Organizations around the world rely on TCO Certified as a tool to help them reach their sustainable IT goals. We are owned by TCO, a non-profit organization representing office workers. TCO Development is headquartered in Stockholm, Sweden, with regional presence in North America and Asia.

For more information, please visit www.tcodevelopment.com



(Only for selective models)

Lead-free Product



Lead free display promotes environmentally sound recovery and disposal of waste from electrical and electronic equipment. Toxic substances like Lead has been eliminated and compliance with European community's stringent RoHs directive mandating restrictions on hazardous substances in electrical and electronic equipment have been adhered to in order to make Philips monitors safe to use throughout its life cycle.

EPEAT

(www.epeat.net)



The EPEAT (Electronic Product Environmental Assessment Tool) program evaluates computer

desktops, laptops, and monitors based on 51 environmental criteria developed through an extensive stakeholder consensus process supported by US EPA.

EPEAT system helps purchasers in the public and private sectors evaluate, compare and select desktop computers, notebooks and monitors based on their environmental attributes. EPEAT also provides a clear and consistent set of performance criteria for the design of products, and provides an opportunity for manufacturers to secure market recognition for efforts to reduce the environmental impact of its products.

Benefits of EPEAT

Reduce use of primary materials
Reduce use of toxic materials

Avoid the disposal of hazardous waste EPEAT'S requirement that all registered products meet ENERGY STAR's energy efficiency specifications, means that these products will consume less energy throughout their life.

CE Declaration of Conformity

This product is in conformity with the following standards

- EN60950-1:2006+A11:2009+A1:2010+A12:2011 (Safety requirement of Information Technology Equipment).
- EN55022:2010 (Radio Disturbance requirement of Information Technology Equipment).
- EN55024:2010 (Immunity requirement of Information Technology Equipment).
- EN61000-3-2:2006 +A1:2009+A2:2009 (Limits for Harmonic Current Emission).
- EN61000-3-3:2008 (Limitation of Voltage Fluctuation and Flicker) following provisions of directives applicable.
- 2006/95/EC (Low Voltage Directive).
- 2004/108/EC (EMC Directive).
- 2009/125/EC (ErP, Energy-related Product Directive, EC No. 1275/2008 and 642/2009 Implementing)
- 2011/65/EU (RoHS Directive)

And is produced by a manufacturing organization on ISO9000 level.

The product also comply with the following standards

- ISO9241-307:2008 (Ergonomic requirement, Analysis and compliance test methods for electronic visual displays).
- GS EK1-2000:2013 (GS mark requirement).
- prEN50279:1998 (Low Frequency Electric and Magnetic fields for Visual Display).
- MPR-II (MPR:1990:8/1990:10 Low Frequency Electric and Magnetic fields).
- TCO CERTIFIED (Requirement for Environment Labeling of Ergonomics, Energy, Ecology and Emission, TCO: Swedish Confederation of Professional Employees) for TCO versions.

Energy Star Declaration

(www.energystar.gov)



As an ENERGY STAR® Partner, we have determined that this product meets the ENERGY STAR® guidelines for energy efficiency.

Note

We recommend you switch off the monitor when it is not in use for a long time.

Federal Communications Commission (FCC) Notice (U.S. Only)

This equipment has been tested and found to comply with the limits for a Class B digital device, pursuant to Part 15 of the FCC Rules. These limits are designed to provide reasonable protection against harmful interference in a residential installation. This equipment generates, uses and can radiate radio frequency energy and, if not installed and used in accordance with the instructions, may cause harmful interference to radio communications.

However, there is no guarantee that interference will not occur in a particular installation. If this equipment does cause harmful interference to radio or television reception, which can be determined by turning the equipment off and on, the user is encouraged to try to correct the interference by one or more of the following measures:

- Reorient or relocate the receiving antenna.
- Increase the separation between the equipment and receiver.
- Connect the equipment into an outlet on a circuit different from that to which the receiver is connected.
- Consult the dealer or an experienced radio/TV technician for help.

Changes or modifications not expressly approved by the party responsible for compliance could void the user's authority to operate the equipment.

Use only RF shielded cable that was supplied with the monitor when connecting this monitor to a computer device.

To prevent damage which may result in fire or shock hazard, do not expose this appliance to rain or excessive moisture.

THIS CLASS B DIGITAL APPARATUS MEETS ALL REQUIREMENTS OF THE CANADIAN INTERFERENCE-CAUSING EQUIPMENT REGULATIONS.

FCC Declaration of Conformity

Declaration of Conformity for Products Marked with FCC Logo,

United States Only



This device complies with Part 15 of the FCC Rules. Operation is subject to the following two conditions: (1) this device may not cause harmful interference, and (2) this device must accept any interference received, including interference that may cause undesired operation.

Commission Federale de la Communication (FCC Declaration)

Cet équipement a été testé et déclaré conforme aux limites des appareils numériques de class B, aux termes de l'article 15 Des règles de la FCC. Ces limites sont conçues de façon à fournir une protection raisonnable contre les interférences nuisibles dans le cadre d'une installation résidentielle.

CET appareil produit, utilise et peut émettre des hyperfréquences qui, si l'appareil n'est pas installé et utilisé selon les consignes données, peuvent causer des interférences nuisibles aux communications radio.

Cependant, rien ne peut garantir l'absence d'interférences dans le cadre d'une installation particulière. Si cet appareil est la cause d'interférences nuisibles pour la réception des signaux de radio ou de télévision, ce qui peut être décelé en fermant l'équipement, puis en le remettant en fonction, l'utilisateur pourrait essayer de corriger la situation en prenant les mesures suivantes:

- Réorienter ou déplacer l'antenne de réception.
- Augmenter la distance entre l'équipement et le récepteur.
- Brancher l'équipement sur un autre circuit que celui utilisé par le récepteur.
- Demander l'aide du marchand ou d'un technicien chevronné en radio/télévision.

❗ Toutes modifications n'ayant pas reçu l'approbation des services compétents en matière de conformité est susceptible d'interdire à l'utilisateur l'usage du présent équipement.

N'utiliser que des câbles RF armés pour les connections avec des ordinateurs ou périphériques.

CET APPAREIL NUMERIQUE DE LA CLASSE B RESPECTE TOUTES LES EXIGENCES DU REGLEMENT SUR LE MATERIEL BROUILLEUR DU CANADA.

EN 55022 Compliance (Czech Republic Only)

This device belongs to category B devices as described in EN 55022, unless it is specifically stated that it is a Class A device on the specification label. The following applies to devices in Class A of EN 55022 (radius of protection up to 30 meters). The user of the device is obliged to take all steps necessary to remove sources of interference to telecommunication or other devices.

Pokud není na typovém štítku počítače uvedeno, že spadá do třídy A podle EN 55022, spadá automaticky do třídy B podle EN 55022. Pro zařízení zařazená do třídy A (chranné pásmo 30m) podle EN 55022 platí následující. Dáje-li k rušení telekomunikačních nebo jiných zařízení je uživatel povinen provést taková opatření, aby rušení odstranil.

Polish Center for Testing and Certification Notice

The equipment should draw power from a socket with an attached protection circuit (a three-prong socket). All equipment that works together (computer; monitor; printer; and so on) should have the same power supply source.

The phasing conductor of the room's electrical installation should have a reserve short-circuit protection device in the form of a fuse with a nominal value no larger than 16 amperes (A).

To completely switch off the equipment, the power supply cable must be removed from the power supply socket, which should be located near the equipment and easily accessible.

A protection mark "B" confirms that the equipment is in compliance with the protection usage requirements of standards PN-93/T-42107 and PN-89/E-06251.

Wymagania Polskiego Centrum Badań i Certyfikacji

Urządzenie powinno być zasilane z gniazda z przyłączonym obwodem ochronnym (gniazdo z kołkami). Współpracujące ze sobą urządzenia (komputer, monitor, drukarka) powinny być zasilane z tego samego źródła.

Instalacja elektryczna pomieszczenia powinna zawierać w przewodzie fazowym rezerwową ochronę przed zwarciami, w postaci bezpiecznika o wartości znamionowej nie większej niż 16A (amperów).

W celu całkowitego wyłączenia urządzenia z sieci zasilania, należy wyjąć wtyczkę kabla zasilającego z gniazdka, które powinno znajdować się w pobliżu urządzenia i być łatwo dostępne. Znak bezpieczeństwa "B" potwierdza zgodność urządzenia z wymaganiami bezpieczeństwa użytkownika zawartymi w PN-93/T-42107 i PN-89/E-06251.

Pozostałe instrukcje bezpieczeństwa

- Nie należy używać wtyczek adapterowych lub usuwać kolka obwodu ochronnego z wtyczki. Jeżeli konieczne jest użycie przedłużacza to należy użyć przedłużacza 3-żyłowego z prawidłowo połączonymi przewodami ochronnymi.
- System komputerowy należy zabezpieczyć przed nagłymi, chwilowymi wzrostami lub spadkami napięcia, używając eliminatora przepięć, urządzenia dopasowującego lub bezzakłócenowego źródła zasilania.
- Należy upewnić się, aby nic nie leżało na kablach systemu komputerowego, oraz aby kable nie były umieszczone w miejscu, gdzie można byłoby na nie nadeptywać lub potykać się o nie.
- Nie należy rozlewać napojów ani innych płynów na system komputerowy.
- Nie należy wpychać żadnych przedmiotów do otworów systemu komputerowego, gdyż może to spowodować pożar lub porażenie prądem, poprzez zwanie elementów wewnętrznych.
- System komputerowy powinien znajdować się z dala od grzejników i źródeł ciepła. Ponadto, nie należy blokować otworów wentylacyjnych. Należy unikać kładek luźnych papierów pod komputer oraz umieszczania komputera w ciasnym miejscu bez możliwości cyrkulacji powietrza wokół niego.

North Europe (Nordic Countries) Information

Placering/Ventilation

VARNING:

FÖRSÄKRA DIG OM ATT HUVUDBRYTARE OCH UTTAG ÄR LÄTÅTKOMLIGA, NÄR DU STÄLLER DIN UTRUSTNING PÅPLATS.

Placering/Ventilation

ADVARSEL:

SØRG VED PLACERINGSFOR, AT NETLEDNINGENS STIK OG STIKKONTAKT ER NEMTTILGÆNGELIGE.

Paikka/Ilmankierto

VAROITUS:

SIIJOITA LAITE SITEN, ETTÄ VERKKOJOHTO VOIDAAN TARVITTAESSA HELPOSTI IRROTTAA PISTORASIESTA.

Plassering/Ventilasjon

ADVARSEL:

NÅR DETTE UTSTYRET PLASSERES, MÅ DU PASSE PÅ AT KONTAKTENE FOR STØMTILFØRSEL ER LETTE Å NÅ.

BSMI Notice (Taiwan Only)

符合乙類資訊產品之標準

Ergonomie Hinweis (nur Deutschland)

Der von uns gelieferte Farbmonitor entspricht den in der "Verordnung über den Schutz vor Schäden durch Röntgenstrahlen" festgelegten Vorschriften.

Auf der Rückwand des Gerätes befindet sich ein Aufkleber, der auf die Unbedenklichkeit der Inbetriebnahme hinweist, da die Vorschriften über die Bauart von Störstrahlern nach Anlage III α 5 Abs. 4 der Röntgenverordnung erfüllt sind.

Damit Ihr Monitor immer den in der Zulassung geforderten Werten entspricht, ist darauf zu achten, daß

1. Reparaturen nur durch Fachpersonal durchgeführt werden.
2. nur original-Ersatzteile verwendet werden.
3. bei Ersatz der Bildröhre nur eine bauartgleiche eingebaut wird.

Aus ergonomischen Gründen wird empfohlen, die Grundfarben Blau und Rot nicht auf dunklem Untergrund zu verwenden (schlechte Lesbarkeit und erhöhte Augenbelastung bei zu geringem Zeichenkontrast wären die Folge). Der arbeitsplatzbezogene Schalldruckpegel nach DIN 45 635 beträgt 70dB (A) oder weniger.

⚠ ACHTUNG: BEIM AUFSTELLEN DIESES GERÄTES DARUF ACHTEN, DAß NETZSTECKER UND NETZKABELANSCHLUß LEICHT ZUGÄNGLICH SIND.

China RoHS

The People's Republic of China released a regulation called "Management Methods for Controlling Pollution by Electronic Information Products" or commonly referred to as China RoHS. All products produced and sold for China market have to meet China RoHS request.

中国电子信息产品污染控制标识要求（中国 RoHS 法规标示要求）产品中有毒有害物质或元素的名称及含量

部件名称	有毒有害物质或元素					
	铅 (Pb)	汞 (Hg)	镉 (Cd)	六价铬 (Cr6+)	多溴联苯 (PBB)	多溴二苯醚 (PBDE)
外壳	○	○	○	○	○	○
液晶显示屏 / 灯管	×	○	○	○	○	○
电路板组件*	×	○	○	○	○	○
电源适配线	×	○	○	○	○	○
电源线 / 连接线	×	○	○	○	○	○

- *: 电路板组件包括印刷电路板及其构成的零部件，如电阻、电容、集成电路、连接器等。
- : 表示该有毒有害物质在该部件所有均质材料中的含量均在《电子信息产品中有毒有害物质的限量要求标准》规定的限量要求以下。
- ×: 表示该有毒有害物质至少在该部件的某一均质材料中的含量超出《电子信息产品中有毒有害物质的限量要求标准》规定的限量要求；但是上表中打“×”的部件，符合欧盟 RoHS 法规要求（属于豁免的部分）。



此标识指期限（十年），电子信息产品中含有的有毒有害物质或元素在正常使用的条件下不会发生外泄或突变，电子信息产品用户使用该电子信息产品不会对环境造成严重污染或对其人身、财产造成严重损害的期限。

中国能源效率标识

根据中国大陆《能源效率标识管理办法》本显示器符合以下要求：

能源效率(cd/W)	> 1.05
能效等级	1 级
能效标准	GB 21520-2008

详细有关信息请查阅中国能效标识网：<http://www.energylabel.gov.cn/>

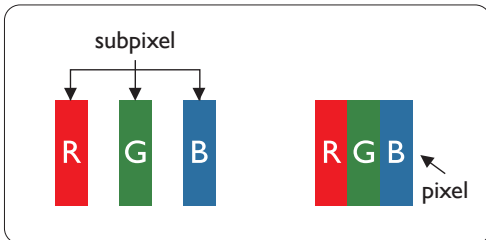
《废弃电器电子产品回收处理管理条例》提示性说明

为了更好地关爱及保护地球，当用户不再需要此产品或产品寿命终止时，请遵守国家废弃电器电子产品回收处理相关法律法规，将其交给当地具有国家认可的回收处理资质的厂商进行回收处理。

7. Klantenzorg en garantie

7.1 Het beleid van Philips m.b.t. pixeldefecten in platte beeldschermen

Philips streeft ernaar producten van de hoogste kwaliteit te leveren. Wij gebruiken een aantal van de meest geavanceerde productieprocessen in de branche en oefenen strikte kwaliteitscontrole uit. Defecte pixels of subpixels op de TFT-schermen die voor platte monitorschermen gebruikt worden, zijn echter soms niet te vermijden. Geen enkele fabrikant kan garanderen dat alle schermen vrij zijn van pixeldefecten, maar Philips garandeert dat elke monitor die een onaantvaardbaar aantal defecten heeft, onder garantie zal worden gerepareerd of vervangen. Deze mededeling geeft uitleg over de verschillende soorten pixeldefecten en definieert het aanvaardbare defectenniveau voor elk soort. Om in aanmerking te komen voor reparatie of vervanging onder garantie, moet het aantal defecte pixels op een TFT-scherm deze aanvaardbare niveaus overstijgen. Bijvoorbeeld niet meer dan 0,0004 % van de subpixels in een monitor mag defect zijn. Omdat sommige soorten of combinaties van pixeldefecten eerder opgemerkt worden dan anderen, stelt Philips bovendien de kwaliteitsnormen daarvoor nog hoger. Deze garantie is wereldwijd geldig.



Pixels en subpixels

Een pixel, of beeldelement, is samengesteld uit drie subpixels in de hoofdkleuren rood, groen en blauw. Een groot aantal pixels samen vormen een beeld. Wanneer alle subpixels van een pixel verlicht zijn, verschijnen de drie gekleurde subpixels samen als een enkele witte pixel. Wanneer ze allemaal donker zijn, verschijnen de drie gekleurde subpixels samen als één zwarte pixel. Andere combinaties van verlichte en

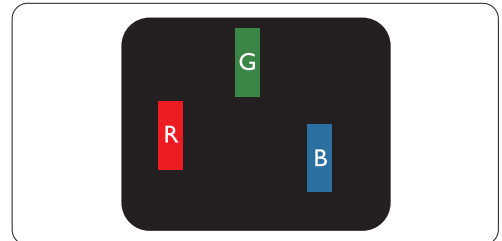
donkere subpixels verschijnen als enkele pixels van andere kleuren.

Soorten pixeldefecten

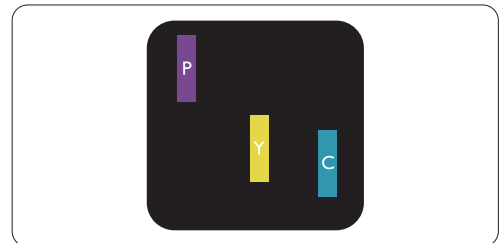
Pixel- en subpixeldefecten verschijnen op verschillende manieren op het scherm. Er zijn twee categorieën pixeldefecten en een aantal verschillende soorten subpixeldefecten in elke categorie.

Lichte punt-defecten

Lichte punten verschijnen als pixels of subpixels die altijd verlicht of 'aan' staan. Dit betekent dat een licht punt een subpixel is die duidelijk afsteekt op het scherm als de monitor een donker patroon weergeeft. Dit zijn de mogelijke soorten defecten van lichte punten.

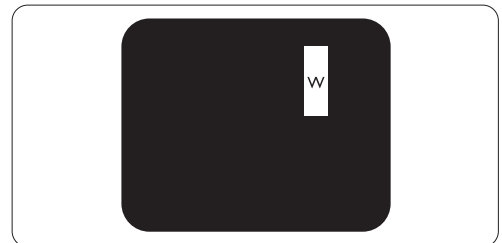


Eén verlichte rode, groene of blauwe subpixel.



Twee naast elkaar gelegen verlichte subpixels:

- rood + blauw = paars
- rood + groen = geel
- groen + blauw = cyaan (lichtblauw)



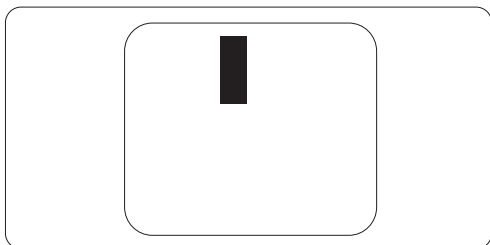
Drie naast elkaar gelegen verlichte subpixels (één witte pixel).

Opmerking

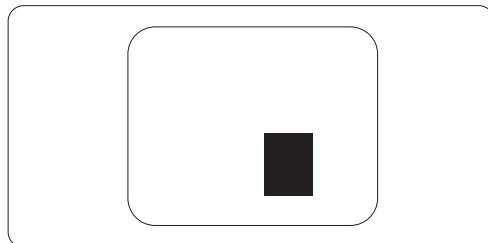
Een rood of blauw licht punt moet meer dan 50 procent helderder zijn dan aangrenzende punten, terwijl een groen licht punt 30 procent helderder is dan aangrenzende punten.

Zwarte punt-defecten

Zwarte punten verschijnen als pixels of subpixels die altijd donker of "uit" staan. Dat wil zeggen dat een zwarte pixel een subpixel is die op het scherm opvalt als de monitor een lichtpatroon weergeeft. Dit zijn de mogelijke soorten zwarte punt-defecten.

**Nabijheid van pixeldefecten**

Omdat pixel- en subpixeldefecten van hetzelfde soort die dicht bij elkaar in de buurt zijn eerder opgemerkt kunnen worden, specificeert Philips ook de toleranties voor de nabijheid van pixeldefecten.

**Pixeldefecttoleranties**

Om in aanmerking te komen voor reparatie of vervanging als gevolg van defecte pixels tijdens de garantieperiode, moet een TFT-scherm in een monitor van Philips defecte pixels of subpixels hebben die de tolerantie in de volgende tabel overschrijden.

HELDERE PUNTDEFECTEN	ACCEPTABEL NIVEAU
1 heldere subpixel	3
2 heldere subpixels naast elkaar	1
3 heldere subpixels naast elkaar (een wit pixel)	0
Afstand tussen twee heldere punten*	>15mm
Totaal aantal heldere punten van alle soorten	3
ZWARTE PUNTEN	ACCEPTABEL NIVEAU
1 donkere subpixel	5 of minder
2 donkere subpixels naast elkaar	2 of minder
3 donkere subpixels naast elkaar	0
Afstand tussen twee zwarte punt-defecten*	>15mm
Totaal aantal zwarte punt-defecten van alle types	5 of minder
TOTAAL AANTAL DEFECTE PUNTEN	ACCEPTABEL NIVEAU
Totaal aantal heldere punten van alle types	5 of minder

Opmerking

- 1 of 2 defecte subpixels naast elkaar komen overeen met 1 defect punt
- Deze monitor voldoet aan ISO9241-307. Overeenkomstig klasse I. (ISO9241-307: Analyse- en beproevingsmethoden ter verificatie van het voldoen aan de ergonomische eisen voor elektronische beeldschermen)
- ISO9241-307 is de opvolger van de norm ISO13406 die door de International Organisation for Standardisation (ISO) is ingetrokken per: 2008-11-13.

7.2 Klantenzorg en garantie

Voor informatie over de garantiedekking en de vereisten voor extra ondersteuning die geldig is voor uw regio, kunt u terecht op de website www.philips.com/support. U kunt ook contact opnemen met het nummer van het Philips Customer Care-centrum dat hieronder is vermeld.

Contactgegevens voor de regio WEST-EUROPA:

Land	CSP	Nummer Hotline	Prijs	Openingstijd
Austria	RTS	+43 0810 000206	€ 0.07	Mon to Fri : 9am - 6pm
Belgium	Ecare	+32 078 250851	€ 0.06	Mon to Fri : 9am - 6pm
Cyprus	Alman	800 92 256	Free of charge	Mon to Fri : 9am - 6pm
Denmark	Infocare	+45 3525 8761	Local call tariff	Mon to Fri : 9am - 6pm
Finland	Infocare	+358 09 2290 1908	Local call tariff	Mon to Fri : 9am - 6pm
France	Mainteq	+33 082161 1658	€ 0.09	Mon to Fri : 9am - 6pm
Germany	RTS	+49 01803 386 853	€ 0.09	Mon to Fri : 9am - 6pm
Greece	Alman	+30 00800 3122 1223	Free of charge	Mon to Fri : 9am - 6pm
Ireland	Celestica	+353 01 601 1161	Local call tariff	Mon to Fri : 8am - 5pm
Italy	Anovo Italy	+39 840 320 041	€ 0.08	Mon to Fri : 9am - 6pm
Luxembourg	Ecare	+352 26 84 30 00	Local call tariff	Mon to Fri : 9am - 6pm
Netherlands	Ecare	+31 0900 0400 063	€ 0.10	Mon to Fri : 9am - 6pm
Norway	Infocare	+47 2270 8250	Local call tariff	Mon to Fri : 9am - 6pm
Poland	MSI	+48 0223491505	Local call tariff	Mon to Fri : 9am - 6pm
Portugal	Mainteq	800 780 902	Free of charge	Mon to Fri : 8am - 5pm
Spain	Mainteq	+34 902 888 785	€ 0.10	Mon to Fri : 9am - 6pm
Sweden	Infocare	+46 08 632 0016	Local call tariff	Mon to Fri : 9am - 6pm
Switzerland	ANOVO CH	+41 02 2310 2116	Local call tariff	Mon to Fri : 9am - 6pm
United Kingdom	Celestica	+44 0207 949 0069	Local call tariff	Mon to Fri : 8am - 5pm

Contactgegevens voor China:

Land	Telefooncentrum	Klantnummer
China	PCCW Limited	4008 800 008

Contactgegevens voor NOORD-AMERIKA:

Land	Telefooncentrum	Klantnummer
U.S.A.	EPI-e-center	(877) 835-1838
Canada	EPI-e-center	(800) 479-6696

Contactgegevens voor de regio MIDDEN- EN OOST-EUROPA:

Land	Telefooncentrum	CSP	Klantnummer
Belarus	NA	IBA	+375 17 217 3386 +375 17 217 3389
Bulgaria	NA	LAN Service	+359 2 960 2360
Croatia	NA	MR Service Ltd	+385 (01) 640 1111
Czech Rep.	NA	Asupport	420 272 188 300
Estonia	NA	FUJITSU	+372 6519900(General) +372 6519972(workshop)
Georgia	NA	Esabi	+995 322 91 34 71
Hungary	NA	Profi Service	+36 1 814 8080(General) +36 1814 8565(For AOC&Philips only)
Kazakhstan	NA	Classic Service I.l.c.	+7 727 3097515
Latvia	NA	ServiceNet LV	+371 67460399 +371 27260399
Lithuania	NA	UAB Servicenet	+370 37 400160(general) +370 7400088 (for Philips)
Macedonia	NA	AMC	+389 2 3125097
Moldova	NA	Comel	+37322224035
Romania	NA	Skin	+40 21 2101969
Russia	NA	CPS	+7 (495) 645 6746
Serbia&Montenegro	NA	Kim Tec d.o.o.	+381 11 20 70 684
Slovakia	NA	Datalan Service	+421 2 49207155
Slovenia	NA	PC H.and	+386 1 530 08 24
the republic of Belarus	NA	ServiceBy	+ 375 17 284 0203
Turkey	NA	Tecpro	+90 212 444 4 832
Ukraine	NA	Topaz	+38044 525 64 95
Ukraine	NA	Comel	+380 5627444225

Contactgegevens voor de LATIJNS-AMERIKA:

Land	Telefooncentrum	Klantnummer
Brazil	Vermont	0800-7254101
Argentina		0800 3330 856

Contact Information for APMEA region:

Land	ASP	Klantnummer	Openingstijd
Australia	AGOS NETWORK PTY LTD	1300 360 386	Mon.~Fri. 9:00am-5:30pm
New Zealand	Visual Group Ltd.	0800 657447	Mon.~Fri. 8:30am-5:30pm
Hong Kong Macau	Company: Smart Pixels Technology Ltd.	Hong Kong: Tel: +852 2619 9639 Macau:Tel: (853)-0800-987	Mon.~Fri. 9:00am-6:00pm Sat. 9:00am-1:00pm
India	REDINGTON INDIA LTD	Tel: 1 800 425 6396 SMS: PHILIPS to 56677	Mon.~Fri. 9:00am-5:30pm
Indonesia	PT. CORMIC SERVISINDO PERKASA	+62-21-4080-9086 (Customer Hotline) +62-8888-01-9086 (Customer Hotline)	Mon.~Thu. 08:30-12:00; 13:00-17:30 Fri. 08:30-11:30; 13:00-17:30
Korea	Alphascan Displays, Inc	1661-5003	Mon.~Fri. 9:00am-5:30pm Sat. 9:00am-1:00pm
Malaysia	R-Logic Sdn Bhd	+603 5102 3336	Mon.~Fri. 8:15am-5:00pm Sat. 8:30am-12:30am
Pakistan	TVONICS Pakistan	+92-213-6030100	Sun.~Thu. 10:00am-6:00pm
Singapore	Philips Electronics Singapore Pte Ltd (Philips Consumer Care Center)	(65) 6882 3966	Mon.~Fri. 9:00am-6:00pm Sat. 9:00am-1:00pm
Taiwan	FETEC.CO	0800-231-099	Mon.~Fri. 09:00 - 18:00
Thailand	Axis Computer System Co., Ltd.	(662) 934-5498	Mon.~Fri. 8:30am~05:30pm
South Africa	Computer Repair Technologies	011 262 3586	Mon.~Fri. 8:00am~05:00pm
Israel	Eastronics LTD	1-800-567000	Sun.~Thu. 08:00-18:00
Vietnam	FPT Service Informatic Company Ltd. - Ho Chi Minh City Branch	+84 8 38248007 Ho Chi Minh City +84 5113.562666 Danang City +84 5113.562666 Can tho Province	Mon.~Fri. 8:00-12:00, 13:30- 17:30,Sat. 8:00-12:00
Philippines	EA Global Supply Chain Solutions ,Inc.	(02) 655-7777; 6359456	Mon.~Fri. 8:30am~5:30pm
Armenia Azerbaijan Georgia Kyrgyzstan Tajikistan	Firebird service centre	+97 14 8837911	Sun.~Thu. 09:00 - 18:00
Uzbekistan	Soniko Plus Private Enterprise Ltd	+99871 2784650	Mon.~Fri. 09:00 - 18:00
Turkmenistan	Technostar Service Centre	+(99312) 460733, 460957	Mon.~Fri. 09:00 - 18:00
Japan	フィリップスモニター・サポ ートセンター	0120-060-530	Mon.~Fri. 09:00 - 18:00

8. Problemen oplossen & veelgestelde vragen

8.1 Problemen oplossen

Deze pagina behandelt de problemen die u als gebruiker zelf kunt oplossen. Kunt u aan de hand hiervan uw probleem niet oplossen, neem dan contact op met een servicevertegenwoordiger van Philips.

1 Algemene problemen

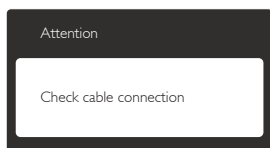
Geen beeld (voedings-LED niet opgelicht)

- Zorg ervoor dat het netsnoer op het stopcontact aangesloten is en achterop de monitor.
- Zet de hoofdschakelaar op de voorzijde van de monitor in de stand UIT en daarna weer op AAN.

Geen beeld (voedings-LED is wit)

- Zorg ervoor dat de computer ingeschakeld is.
- Controleer of de signaalkabel is aangesloten op de computer.
- Controleer of er geen pinnen van de monitorkabel verbogen zijn. Buig ze voorzichtig recht of vervang de kabel.
- De energiebesparing kan actief zijn

Het scherm vermeldt het volgende



- Controleer of de monitorkabel is aangesloten op de computer: (zie ook de snelle installatiegids).
- Controleer of er geen pinnen van de monitorkabel verbogen zijn.
- Zorg ervoor dat de computer ingeschakeld is.

De knop Auto werkt niet

- De auto-functie is alleen van toepassing in deVGA-Analog (analoge VGA)-modus. Als het resultaat niet voldoet, kunt u handmatige aanpassingen aanbrengen via het OSD-menu.

Opmerking

De Auto-functie is niet van toepassing in de DVI-digitale modus omdat deze functie niet nodig is.

Zichtbare tekens van rook of vonken

- Voer geen stappen uit van de probleemoplossing
- Koppel de monitor onmiddellijk los van de voedingsbron voor uw veiligheid.
- Neem onmiddellijk contact op met de klantendienst van Philips.

2 Beeldproblemen

Beeld staat niet in het midden

- Pas de beeldpositie aan met de functie "Auto" in het OSD-hoofdmenu.
- Stel de beeldpositie in met Phase (Fase)/Clock (Klok) onder Setup (Instelling) in het OSD-hoofdmenu. Dit is alleen geldig in de VGA-modus.

Beeld trilt op het scherm

- Controleer of de signaalkabel goed op de videokaart van de computer bevestigd is.

Er verschijnt verticale flikkering



- Pas de beeldpositie aan met de functie "Auto" in het OSD-hoofdmenu.
- Elimineer de verticale balken met Phase (Fase)/Clock (Klok) onder Setup (Instelling) in het OSD-hoofdmenu. Dit is alleen geldig in de VGA-modus.

Horizontaal geflikker in het beeld



- Pas de beeldpositie aan met de functie "Auto" in het OSD-hoofdmenu.
- Elimineer de verticale balken met Phase (Fase)/Clock (Klok) onder Setup (Instelling) in het OSD-hoofdmenu. Dit is alleen geldig in de VGA-modus.

Het beeld is wazig, onduidelijk of te donker

- Stel contrast en helderheid bij met het OSD-menu.

Er verschijnt een "nabeeld", "ingebrand beeld" of "geestbeeld" zelfs na het uitschakelen.

- Een ononderbroken weergave van stilstaande of statische beelden gedurende een langere periode kan een "ingebrand beeld", "nabeeld" of "schaduwbeeld" veroorzaken. "Inbranden", "nabeelden" of "spookbeelden" is een bekend verschijnsel in de technologie van LCD-schermen. In de meeste gevallen verdwijnt dit "ingebrand beeld", "nabeeld" of "schaduwbeeld" geleidelijk enige tijd nadat de voeding werd uitgeschakeld.
- Activeer altijd een programma met een bewegende schermbeveiliging wanneer u de monitor onbewaakt achterlaat.
- Activeer altijd een toepassing voor het periodiek vernieuwen van het scherm als u uw LCD-monitor ongewijzigde statische inhoud zal weergeven.
- Het niet inschakelen van schermbeveiliging of een toepassing die het scherm periodiek ververst, kan ernstige tekenen van "nabeeld", "inbranden" of "spookbeelden" veroorzaken, die niet verdwijnen en die niet hersteld kunnen worden. Dergelijke schade wordt niet door de garantie gedekt.

Beeld is vervormd. Tekst is wazig en gerafeld.

- Zet de beeldresolutie van de computer op dezelfde waarde als de aanbevolen waarde voor de monitor:

Groene, rode, blauwe, zwarte en witte punten op het scherm

- De resterende punten zijn een normaal kenmerk van de LCD-schermen die in de moderne technologie worden gebruikt. Raadpleeg het pixelbeleid voor meer informatie.

Het "voedingslampje" is te sterk en stoort

- U kunt het "voedingslampje" aanpassen met de instelling voor de voedings-LED in het OSD-hoofdmenu.

Raadpleeg de lijst van Klanteninformatiecentra en neem contact op met een vertegenwoordiger van Philips klantenservice voor meer informatie.

8.2 Veelgestelde vragen SmartControl Premium

V1. Ik vervang de monitor bij een PC door een andere en de SmartControl Premium is plotseling onbruikbaar. Wat moet ik doen?

Ant.: Start uw pc opnieuw op en kijk of SmartControl Premium werkt. Anders zult u SmartControl Premium moeten verwijderen en opnieuw installeren om zeker te zijn dat het juiste stuurprogramma is geïnstalleerd.

V2. De functies van de SmartControl Premium werkten eerder goed, maar nu niet meer. Wat kan ik doen?

Ant.: Als de volgende acties zijn uitgevoerd, is het mogelijk dat het monitorstuurprogramma opnieuw moet worden geïnstalleerd.

- Videokaart vervangen door een andere
- Videostuurprogramma bijwerken
- Activiteiten op het besturingssysteem, zoals een servicepack of patch

- Windows Update uitvoeren en een bijgewerkte monitor en/of videostuurprogramma gebruiken
- Windows werd gestart terwijl de monitor was uitgeschakeld of losgekoppeld.
- Klik met de rechtermuisknop op My Computer (Deze Computer) en kies Properties (Eigenschappen) > Hardware > Device Manager (Apparaatbeheer).
- Als onder Monitor "Plug and Play Monitor" (Plug and Play-monitor) is weergegeven, moet u de installatie opnieuw uitvoeren. Verwijder SmartControl Premium en installeer het programma opnieuw.

V3. Nadat SmartControl Premium is geïnstalleerd, verschijnt er na enige tijd niets op het scherm wanneer op het tabblad SmartControl Premium wordt geklikt, of er verschijnt een foutmelding. Wat is er aan de hand?

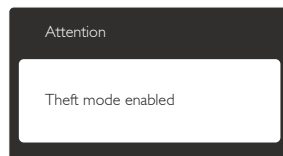
Ant.: Het is mogelijk dat uw grafische adapter niet compatibel is met de SmartControl Premium. Is de videokaart van een van de hierboven genoemde merken, probeer dan het nieuwste stuurprogramma te downloaden van de website van de fabrikant. Installeer het stuurprogramma. Verwijder SmartControl Premium en installeer de toepassing opnieuw.

Werkt het dan nog steeds niet, dan is uw videokaart helaas niet ondersteund. Bezoek de website van Philips en controleer of er een bijgewerkt SmartControl Premium-stuurprogramma beschikbaar is.

V4. Wanneer ik op Product Information (Productinformatie) klik, zie ik slechts een deel van de gegevens. Wat is er gebeurd?

Ant.: Het is mogelijk dat het stuurprogramma van uw grafische kaartadapter niet de laatste bijgewerkte versie is die volledige ondersteuning biedt voor de DDC/

CI-interface. Probeer de nieuwste versie van het stuurprogramma te downloaden van de website van de fabrikant. Installeer het stuurprogramma. Verwijder SmartControl Premium en installeer de toepassing opnieuw.



V5. Ik ben de PIN-code voor de Theft Deterrence (Diefstalpreventie) vergeten. Wat kan ik doen?

Ant.: Philips Service center heeft het recht u om legitieme identificatie en machtiging te vragen om vast te stellen of u de eigenaar bent van de monitor.

8.3 Algemene veelgestelde vragen

V1: Wat moet ik doen als de monitor na installatie het bericht "Cannot display this video mode" (Kan deze videomodus niet weergeven) toont?

Ant.: De aanbevolen resolutie voor deze monitor: 1920 x 1080 @ 60 Hz.

- Maak alle kabels los en sluit de computer aan op de monitor die u vroeger gebruikte.
- Selecteer in het Windows Start Menu (startmenu van Windows): Settings/Control Panel (Instellingen/Configuratiescherm). Selecteer het pictogram Display (Beeldscherm) in het Configuratiescherm. Selecteer het tabblad "Settings" (Instellingen) in het venster Eigenschappen voor Display (Beeldscherm). Verplaats de schuifregelaar in het vak "desktop area" (Bureaubladgebied) naar 1920 x 1080 pixels.
- Klik op "Advanced Properties" (Geavanceerd) en zet de Vernieuwingsfrequentie op 60 Hz. Klik daarna op OK.

8. Problemen oplossen & veelgestelde vragen

- Herstart de computer en herhaal stappen 2 en 3 om te controleren of de computer nu is ingesteld op 1920x1080 @ 60Hz.
- Sluit de computer weer af, verwijder de oude monitor en sluit de Philips lcd-monitor weer aan.
- Zet de monitor en daarna de computer weer aan.

V2: Wat is de aanbevolen vernieuwingsfrequentie voor een lcd-monitor?

Ant.: De aanbevolen vernieuwingsfrequentie in LCD-monitoren is 60 Hz. In geval van storingen op het scherm, kunt u dit instellen op 75 Hz om te zien of hiermee de storing wordt opgelost.

V3: Waarvoor zijn de .inf- en .icm-bestanden op de cd-rom? Hoe installeer ik de stuurprogramma's (.inf en .icm)?

Ant.: Dit zijn de 'stuurprogrammabestanden voor de monitor. Volg de instructies in de handleiding om ze te installeren. De computer kan u om de monitorstuurprogramma's vragen (.inf- en .icm-bestanden) of om een schijf met stuurprogramma's als u de monitor voor het eerst installeert. Volg de instructies om de meegeleverde cd-rom te gebruiken. De monitorstuurprogramma's (.inf- en .icm-bestanden) worden automatisch geïnstalleerd.

V4: Hoe stel ik de resolutie in?

Ant.: Het stuurprogramma van uw videokaart/grafische kaart en de monitor bepalen samen welke resoluties mogelijk zijn. U kunt de gewenste resolutie selecteren in het Windows® Control Panel (Configuratiescherm van Windows®) met de "Display properties" (Eigenschappen van Beeldscherm).

V5: Wat doe ik als ik in de war raak met de monitorinstellingen via het OSD?

Ant.: Druk op de knop OK en selecteer vervolgens "Reset" (Opnieuw instellen) om alle originele fabrieksinstellingen op te roepen.

V6: Is het LCD-scherm bestand tegen krassen?

Ant.: Het is doorgaans aanbevolen het beeldschermoppervlak niet bloot te stellen aan schokken en contact met scherpe of botte voorwerpen. Hanteert u de monitor, zorg er dan voor dat er geen druk op het beeldschermoppervlak wordt uitgeoefend. Dit kan de garantie nadelig beïnvloeden.

V7: Hoe maak ik het LCD-scherm schoon?

Ant.: Voor normale schoonmaakwerkzaamheden gebruikt u een schone, zachte doek. Eventueel kunt u isopropanol gebruiken. Gebruik geen andere schoonmaakmiddelen zoals ethanol, aceton, hexaan enz.

V8: Kan ik de kleurinstelling van de monitor veranderen?

Ant.: Ja, u kunt uw kleurinstelling wijzigen via de OSD-bediening zoals hieronder beschreven.

- Druk op "OK" om het OSD-menu (On Screen Display) weer te geven.
- Druk op de "Down Arrow" (Pijl omlaag) om de optie "Color" (Kleur) te selecteren en druk vervolgens op "OK" om de kleurinstelling te openen. Er zijn drie instellingen, zoals hieronder weergegeven.

1. Color Temperature (Kleurtemperatuur): de zes instellingen zijn 5000K, 6500K, 7500K, 8200K, 9300K en 11500K. Met instellingen binnen het bereik van 5000K, verschijnt het scherm in een "warme, roodwitte kleurtint", terwijl een temperatuur van 11500K zorgt voor een "koele, blauw witte kleurtint".

- sRGB:** dit is een standaardinstelling voor de juiste kleuruitwisseling tussen verschillende apparaten (zoals digitale camera's, monitors, printers, scanners enz.).
- User Define (Door gebruiker gedefinieerd):** de gebruiker kan zijn/haar voorkeurskleur kiezen door rood, blauw en groen in te stellen.

Opmerking

Een meting van de lichtkleur die uitgestraald wordt door een object terwijl het wordt verwarmd. Deze waarde wordt uitgedrukt in de absolute temperatuurschaal (in kelvin). Een lage temperatuur, zoals 2004K is rood, een hoge temperatuur als 9300K is blauw. Een neutrale temperatuur is wit, bij 6504K.

V9: Kan ik de lcd-monitor op elke computer, elk werkstation en elke Mac aansluiten?

Ant.: Ja. Alle Philips lcd-monitors zijn volledig compatibel met standaardcomputers, Macs en werkstations. Het kan nodig zijn een verloopstuk te gebruiken voor het aansluiten van de monitor op een Mac. Neem contact op met uw Philips-leverancier voor meer informatie.

V10: Zijn Philips lcd-monitors Plug-and-Play?

Ant.: Ja de monitors zijn plug&play-compatibel met Windows 7/Vista/XP/NT, Mac OSX, Linux

V11: Wat is inbranden, wat is een nabeeld of geestbeeld op een lcd-paneel?

Ant.: Een onderbroken weergave van stilstaande of statische beelden gedurende een langere periode kan een "inbrand beeld", "nabeeld" of "schaduwbeeld" veroorzaken. "Inbranden", "nabeelden" of "spookbeelden" is een bekend verschijnsel in de technologie van LCD-schermen. In de meeste gevallen verdwijnt dit "inbrand beeld", "nabeeld" of "schaduwbeeld" geleidelijk

enige tijd nadat de voeding werd uitgeschakeld.

Activeer altijd een programma met een bewegende schermbeveiliging wanneer u de monitor onbewaakt achterlaat.

Activeer altijd een toepassing voor het periodiek vernieuwen van het scherm als u uw LCD-monitor ongewijzigde statische inhoud zal weergeven.

Waarschuwing

Het niet inschakelen van schermbeveiliging of een toepassing die het scherm periodiek ververs, kan ernstige tekenen van "inbranden", "nabeelden" of "spookbeelden" veroorzaken, die niet verdwijnen en die niet hersteld kunnen worden. Dergelijke schade wordt niet door de garantie gedekt.

V12: **Waarom toont het scherm geen scherpe tekst en zijn de tekens gerafeld?**

Ant.: Uw LCD-monitor werkt het best bij de oorspronkelijke resolutie van 1920 x 1080 @ 60 Hz. Voor het beste resultaat gebruikt u deze resolutie.



© 2013 Koninklijke Philips Electronics N.V. Alle rechten voorbehouden.

Philips en het Philips-schildembleem zijn gedeponeerde handelsmerken van Koninklijke Philips Electronics N.V. en worden gebruikt onder de licentie van Koninklijke Philips Electronics N.V.

De specificaties zijn onderhevig aan wijzigingen zonder kennisgeving.

Versie: M4241SE1T