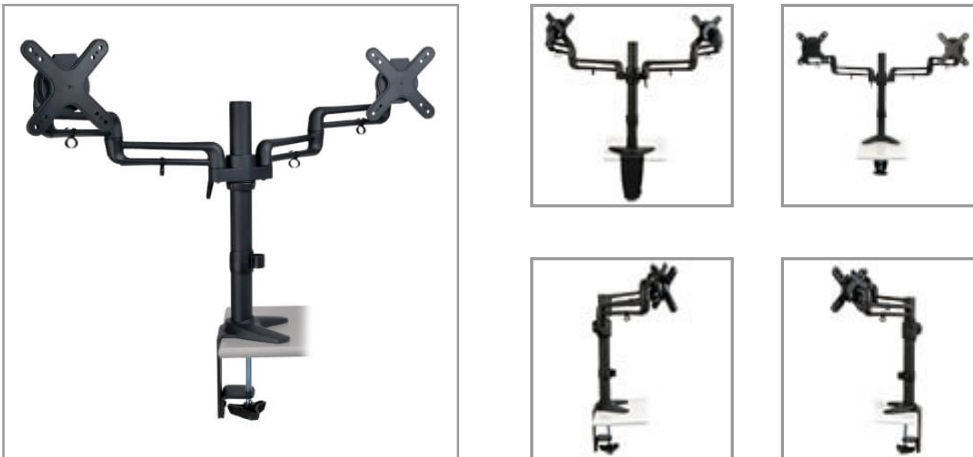


## Tischklemme mit zwei vollbeweglichen flexiblen Armen für 23" bis 27" Monitore

MODELL-NR: DDR1327SDFC



Befestigt 2 Monitore auf Ihrem Schreibtisch, Tisch oder Arbeitsplatz, um wertvollen Platz zu schaffen. Neigung von -15° bis +15°. Ideal für Heim- und Büronutzung.

### Beschreibung

Die VESA-kompatible DDR1327SDFC Tischklemme mit zwei vollbeweglichen flexiblen Armen kann an Ihrem Schreibtisch, Tisch oder Ihrer Workstation befestigt werden, sodass Sie zwei Monitore darüber anbringen und wertvollen Arbeitsbereich freigeben können. Die DDR1327SDFC eignet sich ideal für Heim- und Büroanwendungen und ist für die meisten Flachbildschirme von 13 bis 27 Zoll geeignet. Die beiden Schwenkarme können unabhängig voneinander in Bezug auf Winkel und Höhe eingestellt werden, um Ihnen maximale Flexibilität bei der Positionierung Ihrer Monitore entsprechend Ihrer Umgebung und Komfortstufe zu bieten. Bewegen Sie einen Bildschirm näher an sich heran oder schieben Sie beide Bildschirme aus dem Weg, wenn Sie sie nicht verwenden. Eine 180° Schwenk- und -15° bis +15°-Neigungsfunktion minimiert die Blendung und bietet eine komfortable Sicht aus mehreren Winkeln. Mit einer 360°-Drehung können Sie Ihre Monitore im Hoch- oder Querformat anzeigen. Die haltbare Klemme lässt sich für einen sicheren Halt an den meisten ebenen Oberflächen mit einer Dicke von bis zu 3,5 Zoll befestigen oder unter Verwendung einer Tischöffnung mit einem Durchmesser von bis zu 2,75 Zoll installieren. Jeder Schwenkarm trägt bis zu 9,9 kg. Der robuste Ganzmetallrahmen mit kratzester Pulverbeschichtung verträgt häufige Bedienung und passt sich jedem Dekor an. Montagematerial ist im Lieferumfang enthalten. Entspricht VESA-kompatiblen Displays mit einem der folgenden Montagelochmuster: 75 x 75 mm, 75 x 100 mm, 100 x 75 mm, und 100 x 100 mm.

### Eigenschaften

**Lässt sich an den meisten Schreibtischen, Tischen und Arbeitsstationen befestigen** Klemmt sicher an den meisten ebenen Oberflächen von 0,4 Zoll bis 3,5 Zoll für die meisten Flachbildschirme von 13 bis 27 Zoll geeignet. Zwei Schwenkarme können unabhängig voneinander für den Winkel eingestellt werden. Ideal für Heim- und Büronutzung.

**Praktische One-Touch-Einstellung** Eine 180° Schwenk- und -15° bis +15°-Neigungsfunktion bietet eine komfortable Sicht aus mehreren Winkeln. 360° drehbar zur Anzeige im Hoch- oder Querformat.

**Robuste Metallkonstruktion** Jeder Schwenkarm trägt bis zu 9,9 kg. Die kratzeste pulverbeschichtete Oberfläche passt sich jedem Dekor an. Montagematerial ist im Lieferumfang enthalten. Display-Kabel werden an der Halterung befestigt, um Unordnung zu vermeiden.

**VESA-Konformität** Unterstützt die folgenden VESA-Montagelochmuster: 75 x 75 mm, 75 x 100 mm, 100 x 75 mm und 100 x 100 mm.

### Highlights

- Für die meisten Flachbildschirme von 13 bis 27 Zoll geeignet
- One-Touch-Einstellung für komfortables Betrachten
- 180° drehbar und -15° bis +15° neigbar für einen großen Bewegungsspielraum
- Jeder Schwenkarm trägt bis zu 9,9 kg

### Paket Beinhaltet

- Adapter-Klammerhalterung
- Stange
- Tischklemmen-Baugruppe
- (8) M4-Schrauben
- (8) M5-Schrauben
- (8) D5-Unterlegscheiben
- Basisplatte
- Unterlage
- Inbusschlüssel, 3 mm
- 4 mm Inbusschlüssel
- Benutzerhandbuch

## Spezifikationen

| ÜBERBLICK                            |  |
|--------------------------------------|--|
| UPC-Code                             | 037332184863                                 |
| Gerätekompatibilität                 | Monitor/HDTV                                 |
| PHYSIKALISCH                         |  |
| Farbe                                | Schwarz                                      |
| Werkstoff                            | Stahl  |
| VESA-Muster (mm)                     | 100x100; 100x75; 75x100; 75x75               |
| Bewegung                             | Voll   |
| Montageort                           | Tischklemme                                  |
| Bewegungsgrade                       | -15/+15 Neigung; 180 Schwenkung; 360 Drehung |
| Minimale Bildschirmgröße (Zoll)      | 13   |
| Minimale Bildschirmgröße (cm)        | 33.02  |
| Maximale Bildschirmgröße (Zoll)      | 27   |
| Maximale Bildschirmgröße (cm)        | 68.58  |
| Maximale Gewichtskapazität (lbs.)    | 22   |
| Maximale Gewichtskapazität (kg)      | 10   |
| Anzahl der Bildschirme               | 2  |
| Versandmaße (HBT / Zoll)             | 9.00 x 8.20 x 17.80                          |
| Versandmaße (HBT / cm)               | 22.86 x 20.83 x 45.21                        |
| Versandgewicht (lbs.)                | 10.80  |
| Versandgewicht (kg)                  | 4.90   |
| Abmessungen der Einheit (HBT / Zoll) | 20.080 x 33.620 x 4.530                      |
| Abmessungen der Einheit (HBT / cm)   | 51 x 85,39 x 11,51                           |
| Gewicht der Einheit (lbs.)           | 7.7  |
| Gewicht der Einheit (kg)             | 3.49   |
| FEATURES & SPECIFICATIONS            |  |
| Kabelführung                         | Ja   |
| Werkzeuge erforderlich               | Ja   |
| Sicherheitssperre                    | Nein   |
| KONFORMANZ MIT STANDARDS             |  |
| Product Compliance                   | RoHS   |



Powering Business Worldwide



| GARANTIE und SUPPORT               |                                 |
|------------------------------------|---------------------------------|
| Produktgaranziezeitraum (weltweit) | 5 Jahre eingeschränkte Garantie |

1000 Eaton Boulevard  
Cleveland, OH 44122  
United States  
<https://tripplite.eaton.com>

© 2024 Eaton. All Rights Reserved.  
Eaton is a registered trademark. All other trademarks  
are the property of their respective owners.