

# Rádi vám vždy pomůžeme

Zregistrujte svůj výrobek a získejte podporu na adrese  
[www.philips.com/support](http://www.philips.com/support)

Otázky?  
Kontaktujte  
společnost  
Philips

PD9025



## Příručka pro uživatele

# PHILIPS



# Obsah

---

<b>1</b>	<b>Důležité informace</b>	2
	Upozornění týkající se bezpečnosti	2
	Bezpečnost	2
	Oznámení	3
	Copyright	4
	Prohlášení o shodě	4
	Záruka	4

---

<b>2</b>	<b>Přenosný DVD přehrávač</b>	5
	Obsah balení	5
	Celkový pohled na hlavní jednotku	6
	Celkový pohled na dálkový ovladač	7

---

<b>3</b>	<b>Začínáme</b>	9
	Nabíjení	9
	Instalace baterie v dálkovém ovladači	10
	Zapnutí nebo vypnutí přehrávače	10
	Vyberte jazyk pokynů na obrazovce	10

---

<b>4</b>	<b>Přehrávání hudby nebo filmů</b>	11
	Přehrávání z disků	11
	Možnosti přehrávání	11
	Přehrávání z jednotky USB	13
	Připojení dalších zařízení	13

---

<b>5</b>	<b>Sledování televize</b>	14
	Připojení televizní antény	14
	Ladění televizních kanálů	14
	Správa kanálů	14
	Zobrazení informací o programu (digitální televize)	15
	Přístup k teletextu	15
	Použití elektronického programového průvodce (DTV)	15

---

<b>6</b>	<b>Úprava nastavení</b>	16
	Obecná nastavení	16
	Nastavení displeje	16

---

<b>7</b>	<b>Montáž přehrávače na opěrku hlavy ve voze</b>	17
----------	--	----

---

<b>8</b>	<b>Specifikace</b>	17
----------	--------------------	----

---

<b>9</b>	<b>Řešení problémů</b>	18
----------	------------------------	----

---

# 1 Důležité informace

## Upozornění týkající se bezpečnosti

Před použitím tohoto výrobku si přečtěte všechny pokyny a ujistěte se, že jim rozumíte. Pokud v důsledku neuposlechnutí těchto pokynů dojde k poškození přístroje, záruka na přístroj zanikne.

## Bezpečnost

- Používejte pouze doplňky nebo příslušenství doporučené výrobcem.
- Používejte pouze takové napájení, jaké je uvedeno v uživatelské příručce.
- Výrobek chraňte před kapající a stříkající vodou.
- Na výrobek nepokládejte žádné nebezpečné předměty (např. předměty naplněné tekutinou nebo hořící svíčky).
- Baterie (sada baterie nebo nainstalované baterie) by neměly být vystavovány nadměrnému teplu, jako např. slunečnímu svítu, ohni a podobně.
- V případě nesprávně provedené výměny baterie hrozí nebezpečí výbuchu. Baterii vyměňte pouze za stejný nebo ekvivalentní typ.

### Nebezpečí spolknutí baterií!

- Výrobek nebo dálkový ovladač může obsahovat knoflíkovou baterii, kterou by mohlo dítě spolknout. Uchovávejte baterii vždy mimo dosah malých dětí! V případě spolknutí může baterie způsobit vážné zranění nebo smrt. Během dvou hodin od okamžiku spolknutí může dojít k vážným vnitřním poráněním.

- Pokud máte podezření, že baterie byla spolknuta nebo umístěna do jakékoli části těla, okamžitě vyhledejte lékařskou pomoc.
- Při výměně baterií vždy udržujte veškeré nové i použité baterie mimo dosah dětí. Po výměně baterie zkontrolujte, zda je přihrádka na baterie bezpečně uzavřena.
- V případě, že není možné přihrádku na baterie bezpečně uzavřít, přestaňte výrobek používat. Udržujte výrobek mimo dosah dětí a obraťte se na výrobce.

## Úpravy výrobku mohou vést ke škodlivému záření EMC nebo jiným nebezpečným situacím.



### Varování

- Systém domácího kina s DVD je navržen jako perfektní doplněk vaší domácnosti.



### Varování

- Nikdy neodstraňujte kryt tohoto výrobku.
- Nikdy nemažte žádnou část tohoto výrobku.
- Nepokládejte výrobek na jiné elektrické zařízení.
- Výrobek nevystavujte přímému slunci, otevřenému ohni nebo žáru.
- Nikdy se neďivejte do laserového paprsku uvnitř výrobku.
- Ujistěte se, že máte vždy snadný přístup k napájecímu kabelu, zástrčce nebo adaptéru, abyste mohli výrobek odpojit od napájení.

## Bezpečnost poslechu

### Při poslechu používejte přiměřenou hlasitost.

- Poslech se sluchátky při vysoké hlasitosti může poškodit sluch. Tento výrobek dokáže vytvářet zvuky v intenzitě, která může u normální osoby způsobit ztrátu sluchu, dokonce i při poslechu kratším než 1 minuta. Vyšší rozsah zvuku je nabízen pro ty, kteří již trpí postižením sluchu.
- Zvuk může být klamavý. Během poslechu se ‚pohodlná úroveň‘ nastavení hlasitosti přizpůsobuje vyšší hlasitosti zvuku. To znamená, že to, co po delším poslechu zní ‚normálně‘, je ve skutečnosti hlasitě a

vašemu sluchu škodí. Abyste této situaci zabránili, nastavte hlasitost na bezpečnou úroveň dříve, než se váš sluch přizpůsobí, a nastavení neměňte.

#### Nastavení bezpečné úrovně hlasitosti:

- Nastavte nízkou úroveň hlasitosti.
- Pomalu hlasitost zvyšujte, dokud neuslyšíte zvuk pohodlně a čistě, bez zkreslení.

#### Poslouchejte přiměřenou dobu:

- Ztrátu sluchu může způsobit dokonce i poslech při normálně „bezpečné“ úrovni hlasitosti po delší dobu.
- Svě zařízení používejte rozumně a dopřejte si patřičné přestávky.

#### Při používání sluchátek dodržujte následující pravidla.

- Poslouchejte při přiměřené hlasitosti po přiměřeně dlouhou dobu.
- Po přizpůsobení svého sluchu již neupravujte hlasitost.
- Nenastavujte hlasitost na tak vysokou úroveň, abyste neslyšeli zvuky v okolí.
- V situacích, kdy hrozí nebezpečí, buďte opatrní nebo zařízení přestaňte na chvíli používat. Sluchátka nepoužívejte při řízení motorových vozidel, jízdě na kole, skateboardu apod. Mohlo by dojít k nebezpečné dopravní situaci a v mnoha zemích je používání sluchátek za jízdy zakázáno.

---

## Oznámení



Tento výrobek odpovídá požadavkům Evropské unie na vysokofrekvenční odrušení.

## Likvidace starého výrobku a baterie



Výrobek je navržen a vyroben z vysoce kvalitního materiálu a součástí, které lze recyklovat a znovu používat.



Symbol na výrobku znamená, že výrobek splňuje evropskou směrnici 2012/19/EU.



Symbol znamená, že výrobek obsahuje vestavěnou nabíjecí baterii podléhající evropské směrnici 2013/56/EU, kterou nelze likvidovat s běžným domácím odpadem. Důrazně doporučujeme, abyste zanesli výrobek do oficiálního sběrného místa nebo servisního střediska Philips a nechali vyjmutí nabíjecí baterie na odbornících.

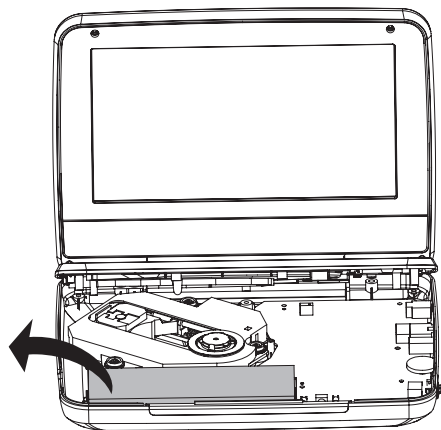
Zjistěte si informace o místním systému sběru tříděného odpadu elektrických a elektronických výrobků a nabíjecích baterií. Dodržujte místní předpisy a nikdy nelikvidujte výrobek nebo nabíjecí baterie společně s běžným domácím odpadem. Správnou likvidací starých výrobků a nabíjecích baterií pomůžete předejít negativním dopadům na životní prostředí a lidské zdraví.

#### Informace o ochraně životního prostředí

Veškerý zbytečný obalový materiál byl vynechán. Snažili jsme se, aby bylo možné obalový materiál snadno rozdělit na tři materiály: lepenku (krabice), polystyrén (ochranné balení) a polyetylen (sáčky, ochranné fólie z lehčeného plastu).

Systém se skládá z materiálů, které je možné v případě demontáže odbornou firmou recyklovat a opětovně použít. Při likvidaci obalových materiálů, vybitých baterií a starého zařízení se řiďte místními předpisy.

Vyjmutí vestavěné baterie musí provádět jen profesionálně vyškolený pracovník.



---

## Prohlášení o shodě

Zařízení je opatřeno tímto štítkem:



### ☰ Poznámka

- Štítek s typovými údaji je umístěn na spodní straně výrobku.

---

## Copyright



Tento výrobek využívá technologii na ochranu proti kopírování, která je chráněna patenty registrovanými v USA a jinými právy na ochranu duševního vlastnictví společnosti Rovi Corporation. Zpětná analýza a dekompilace jsou zakázány.

Nahrávání a přehrávání materiálů může vyžadovat souhlas. Viz zákon Copyright Act z roku 1956 a zákony Performer's Protection Act z roku 1958 až 1972.

---

## Záruka

- Nikdy se nepokoušejte výrobek opravit. Mohlo by dojít ke zranění nebo poškození výrobek a zneplatnění záruky.
- Výrobek a příslušenství používejte jen v souladu s pokyny výrobce. Symbol varování na zadní straně výrobku označuje riziko úrazu elektrickým proudem.
- Nikdy neodstraňujte kryt výrobku. V případě servisu nebo opravy vždy kontaktujte zákaznickou podporu.
- Jakákoli operace výslovně zakázaná v této příručce a jakékoli úpravy a montážní postupy nedoporučené nebo neschválené v této příručce ruší platnost záruky.

## 2 Přenosný DVD přehrávač

Gratulujeme k nákupu a vítáme Vás mezi uživateli výrobků společnosti Philips! Chcete-li využívat všech výhod podpory nabízené společností Philips, zaregistrujte svůj výrobek na stránkách [www.philips.com/welcome](http://www.philips.com/welcome).

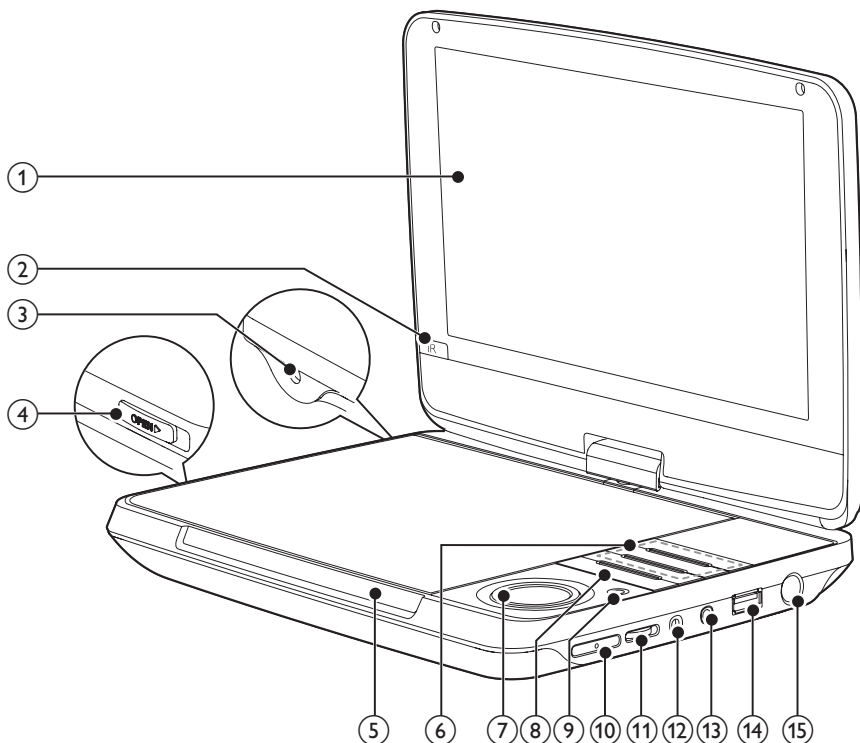
---

### Obsah balení

Zkontrolujte a ověřte obsah balení:

- Přenosný přehrávač DVD
- Dálkové ovládání s baterií
- Napájecí adaptér AC – AY5808/12 (Philips)
- Adaptér do auta
- 3,5mm kabel k adaptéru RCA
- Anténa
- Montážní brašna
- Vytisknutá příručka

## Celkový pohled na hlavní jednotku



- ① Panel displeje
- ② IR
  - Senzor dálkového ovladače.
- ③ DC IN
  - Zásuvka napájení.
- ④ OPEN ►
  - Otevření podavače disku.
- ⑤ CHR / Ⓢ
  - Indikátor nabíjení/Indikátor napájení.
- ⑥ SOURCE
  - Přepínáte mezi DVD, USB a TV.

### SETUP

- Otevření nebo ukončení nabídky nastavení.

### OPTIONS

- Přístup k možnostem souvisejícím s aktuální aktivitou nebo výběrem.



- Nastavení jasu podsvícení obrazovky.

### DISC MENU

- U disků DVD slouží k otevření nebo ukončení nabídky disku.
- U disků VCD slouží k zapnutí nebo vypnutí režimu PBC (řízení přehrávání).



- U disku VCD verze 2.0 nebo SVCD se zapnutým režimem PBC návrat do nabídky.
- U datových disků přejděte na obrazovku správce souborů.

## STOP

- Zastavení přehrávání disku.
- Stisknutím a podržením opustíte nabídku vyhledávání v televizoru.

## 7 ▲ / ▼ / ◀ / ▶

Procházení nabídkou.

▲ (CH+) / ▼ (CH-)

- Přepnutí na další/předchozí kanál.

◀◀ / ▶▶

- Vyhledávání zpět nebo vpřed různými rychlostmi.

▶▶ / OK

- Spuštění, pozastavení nebo obnovení přehrávání disku.
- Potvrzení zadání nebo výběru.

## 8 ◀ / ▶

- Přechod na předchozí/následující titul, kapitolu nebo skladbu.

## 9 POWER

- Zapnutí nebo vypnutí přehrávače DVD.

## 10 RESET

- Při potížích s přehrávačem stiskněte pomocí kuličkového pera nebo podobného nástroje toto tlačítko, tím resetujete přehrávač.

## 11 +VOL -

- Zvýšení/snížení hlasitosti.

## 12

- Konektor k připojení sluchátek.

## 13 AV OUT

- Konektor výstupu zvuku/video..

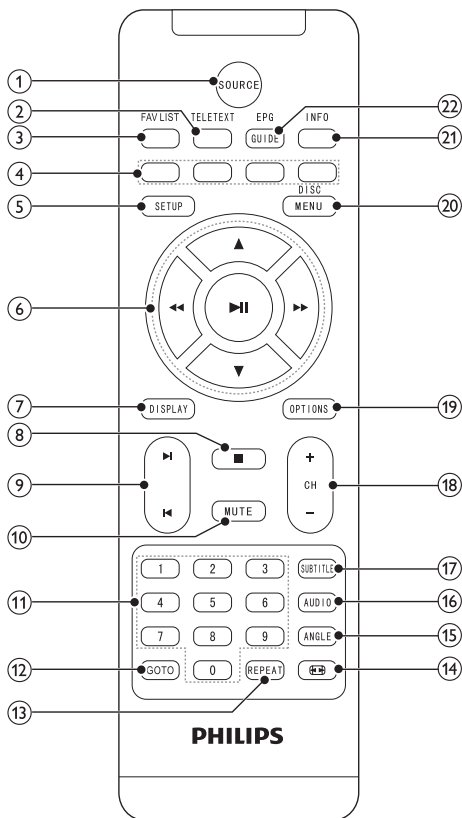
## 14

- Připojení zařízení USB.

## 15 ANTENNA

- Konektor antény.

## Celkový pohled na dálkový ovladač



## 1 SOURCE

- Přepínáte mezi DVD, USB a TV.

## 2 TELETEXT

- Zapnutí nebo vypnutí teletextu.

## 3 FAV LIST


- Přechod nebo opuštění seznamu oblíbených.

## 4 Barevná tlačítka

- Slouží k výběru úloh a možností.

## 5 SETUP

- Otevření nebo ukončení nabídky nastavení.

- ⑥ ▲ / ▼ / ◀◀ / ▶▶
- Procházení nabídkou.
  - ◀◀ / ▶▶
  - Vyhledávání zpět nebo vpřed různými rychlostmi.
- ▶▶▶
- Spuštění, pozastavení nebo obnovení přehrávání disku.
- ⑦ **DISPLAY**
- Úprava nastavení displeje.
- ⑧ ■
- Zastavení přehrávání disku.
  - Stisknutím a podržením opustíte nabídku vyhledávání v televizoru.
- ⑨ ◀ / ▶
- Přechod na předchozí/následující titul, kapitolu nebo skladbu.
- ⑩ **MUTE**
- Úplné ztlumení nebo obnovení zvuku.
- ⑪ **0-9**
- Zadávání čísel.
- ⑫ **GOTO**
- Přeskočení na kapitolu / skladbu / titul nebo dobu přehrávání.
- ⑬ **REPEAT**
- Opakování kapitoly / skladby / titulu.
- ⑭ 
- Nastavení poměru stran obrazovky.
- ⑮ **ANGLE**
- Výběr jiného úhlu pohledu DVD.
- ⑯ **AUDIO**
- Výběr jazyka zvuku během přehrávání disku DVD.
  - Vybere režim zvuku během přehrávání disku VCD.
- ⑰ **SUBTITLE**
- Výběr jazyka titulků disku DVD.
- ⑱ **CH+/-**
- Přepnutí na další/předchozí kanál.
- ⑲ **OPTIONS**
- Přístup k možnostem souvisejícím s aktuální aktivitou nebo výběrem.
- ⑳ **DISC MENU**
- U disků DVD slouží k otevření nebo ukončení nabídky disku.
  - U disků VCD slouží k zapnutí nebo vypnutí režimu PBC (řízení přehrávání).
  - U disku VCD verze 2.0 nebo SVCD se zapnutým režimem PBC návrat do nabídky.
  - U datového disku přejděte na obrazovku správce souborů.
- ㉑ **INFO**
- Zobrazení informací o kanálu, pokud jsou k dispozici.
- ㉒ **EPG GUIDE**
- Zapnutí nebo vypnutí funkce EPG (Electronic Programme Guide). Povolenou pouze u digitálních kanálů.

# 3 Začínáme

## ! Výstraha

- Ovládací prvky používejte pouze podle popisu uvedeného v této příručce.
- Vždy dodržujte pořadí pokynů této kapitoly.

Jestliže se obrátíte na společnost Philips, budete požádáni o číslo modelu a sériové číslo přehrávače. Číslo modelu a sériové číslo se nacházejí na spodní straně přehrávače. Napište si čísla sem:

Model No. (číslo modelu) \_\_\_\_\_

Serial No. (sériové číslo) \_\_\_\_\_

## Nabíjení

### Nabíjení prostřednictvím napájecího adaptéru

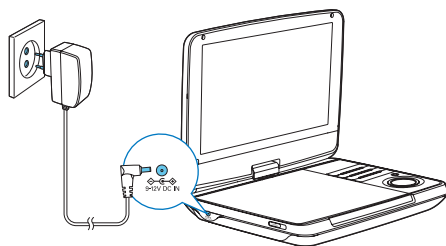
## ! Výstraha

- Hrozí nebezpečí poškození výrobku! Ověřte, zda napětí v elektrické síti odpovídá napětí, které je uvedeno na spodní části přehrávače.

## ☰ Poznámka

- Štítek s typovými údaji je umístěn na spodní části přehrávače.
- Přehrávač lze nabít pouze tehdy, je-li v pohotovostním režimu.

- 1 Stisknutím tlačítka **POWER** vypnete přehrávač.
- 2 Připojte dodaný napájecí adaptér k přehrávači a zapojte ho do síťové zásuvky.
  - ↳ Kontrolka nabíjení se rozsvítí červeně.
  - ↳ Po úplném nabití baterie zhasne kontrolka nabíjení.

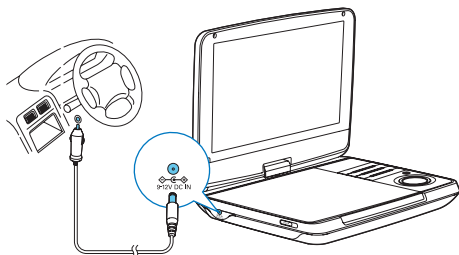


## \* Tip

- Chcete-li maximalizovat životnost baterie, nabijte baterie ihned po jejím úplném vybití. Pokud přehrávač delší dobu nepoužíváte, dobijte baterii jednou za dva měsíce.
- Pokud přehrávač nepoužíváte, plné nabití zabere přibližně 8 hodin.

### Nabíjení přes adaptér do auta

- 1 Připojte dodaný adaptér do auta k přehrávači a do automobilového zapalovače cigaret.



## Instalace baterie v dálkovém ovladači

### ! Výstraha

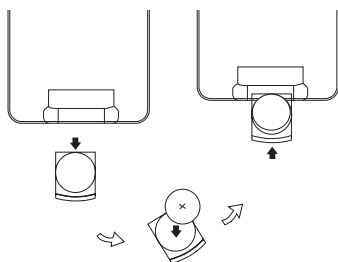
- Nebezpečí výbuchu! Akumulátory chraňte před horkem, slunečním zářením nebo ohněm. Akumulátory nikdy nevhazujte do ohně.
- V případě nesprávně provedené výměny baterie hrozí nebezpečí výbuchu. Baterii vyměňte pouze za stejný nebo ekvivalentní typ.
- Baterie obsahují chemikálie, proto by se měly likvidovat odpovídajícím způsobem.
- Obsahuje chloristan – může vyžadovat zvláštní zacházení. Víz [www.dtsc.ca.gov/hazardouswaste/perchlorate](http://www.dtsc.ca.gov/hazardouswaste/perchlorate).

### Před prvním použitím:

- 1 Abyste aktivovali baterii dálkového ovladače, odstraňte ochrannou západku.

### Výměna baterie v dálkovém ovladači:

- 1 Otevřete přihrádku na baterie.
- 2 Vložte jednu baterii CR2025 se správnou polaritou (+/-) podle označení.
- 3 Uzavřete přihrádku na baterie.



## Zapnutí nebo vypnutí přehrávače

- 1 Chcete-li zapnout přehrávač, stiskněte tlačítko **POWER**.  
↳ Kontrolka  $\odot$  se rozsvítí zeleně.

- 2 Chcete-li vypnout přehrávač, stiskněte a podržte tlačítko **POWER** alespoň na dvě sekundy.

## Vyberte jazyk pokynů na obrazovce

Můžete vybrat jiný jazyk pro zobrazení textu na obrazovce.

- 1 Stiskněte tlačítko **SETUP**.  
↳ Zobrazí se nabídka nastavení.
- 2 Vyberte možnost **[General] > [Language]**.
- 3 Stisknutím navigačních tlačítek vyberte možnost.
- 4 Stisknutím tlačítka **▶||| / OK** potvrďte výběr.
- 5 Stisknutím tlačítka **SETUP** nastavení ukončíte.

# 4 Přehrávání hudby nebo filmů

---

## Přehrávání z disků

- 1 Opakovaným stisknutím tlačítka **SOURCE** přepněte na režim disku.
- 2 Posunutím **OPEN ►** na hlavní jednotce otevřete podavač disku.
- 3 Vložte disk štítkem nahoru.
- 4 Zatlačením zavřete podavač disku.
  - ↳ Přehrávání se automaticky spustí.
  - Pokud se zobrazí nabídka, vyberte položku a stisknutím tlačítka **►II/ OK** spusťte přehrávání.
  - Pokud chcete přehrávání pozastavit, stiskněte tlačítka **►II/ OK**. Přehrávání obnovte dalším stisknutím tlačítka.
  - Chcete-li přehrávání ukončit, stiskněte tlačítka **STOP** nebo **■** dvakrát.
  - Chcete-li vybrat předchozí/další položku, stiskněte tlačítka **◀/ ►**.
  - Chcete-li zahájit vyhledávání obrazu/ zvuku, stiskněte jednou nebo vícekrát tlačítka **◀◀/ ►►**.

---

## Možnosti přehrávání

### Výběr jazyka zvukového doprovodu

Na discích DVD nebo DivX můžete vybrat jazyk zvuku.

- 1 Stiskněte tlačítka **OPTIONS**.
  - ↳ Zobrazí se nabídka možností.
- 2 Vyberte možnost **[Audio language]** a stisknutím navigačních tlačítek vyberte jazyk zvuku.
- 3 Stisknutím tlačítka **►II/ OK** potvrďte výběr.

Nebo

- Opakovaným stisknutím tlačítka **AUDIO** na dálkovém ovladači během přehrávání vyberte jazyk.

---

### Výběr jazyka titulků

Pro disky DVD obsahující dvě nebo více jazykových verzí titulků.

- 1 Stiskněte tlačítka **OPTIONS**.
  - ↳ Zobrazí se nabídka možností.
- 2 Vyberte možnost **[Subtitles]** a stisknutím navigačních tlačítek vyberte titulky.
- 3 Stisknutím tlačítka **►II/ OK** potvrďte výběr.

Nebo

- Opakovaným stisknutím tlačítka **SUBTITLE** na dálkovém ovladači během přehrávání vyberte jazyk.

---

### Repeat (Opakování)

Během přehrávání můžete vybrat různé možnosti opakování.

- 1 Stiskněte tlačítka **OPTIONS**.
  - ↳ Zobrazí se nabídka možností.
- 2 Stiskněte možnost **[Repeat]** a stisknutím navigačních tlačítek vyberte možnost opakování.

U disku DVD

- **[Repeat Chapter]**: opakování aktuální kapitoly.
- **[Repeat Title]**: opakované přehrávání aktuálního titulu nebo skladby.
- **[Repeat All]**: opakování všech titulů na disku.
- **[Repeat Off]**: vypnutí režimu opakování.

Pro VCD/MP3/CD/DivX

- **[Opak. jednou]**: opakování aktuální skladby.
- **[Repeat Folder]**: opakování všech skladeb v aktuální složce.
- **[Off]**: vypnutí režimu opakování.

- 3 Stisknutím tlačítka ►||/ OK potvrdte výběr.
- 4 Stisknutím tlačítka **OPTIONS** nastavení ukončíte.

Nebo

- Opakovaným stisknutím tlačítka **REPEAT** na dálkovém ovladači během přehrávání vyberte možnost opakování.



Tip

- Pokud je u disku VCD zapnutá funkce PBC, není možné aktivovat opakování položek.

---

## Vyhledávání podle času nebo čísla titulu, kapitoly či stopy

- 1 Během přehrávání videa/zvuku stiskněte tlačítko **GOTO**.
- 2 Zadejte vybraný čas nebo číslo.
  - Do pole titul/kapitola/stopa zadejte číslo titulu, kapitoly nebo stopy.
  - Do pole času zadejte položku přehrávání v sekvenci v hodinách, minutách a sekundách.
- 3 Stiskněte tlačítko ►||/ OK.  
↳ Automaticky začne přehrávání od zvoleného místa.

Chcete-li přímo přeskočit titul/kapitolu/stopu,

- Během přehrávání zadejte příslušné číslo titulu/kapitoly/stopy pomocí číselných tlačítek (0-9).
- V případě potřeby potvrďte volbu stisknutím tlačítka ►||/ OK.

---

## Výběr pohledového úhlu

Chcete-li vybrat u disku DVD pohledový úhel,

- Během přehrávání opakovaně stiskněte tlačítko **ANGLE** na dálkovém ovladači.

---

## Zoom

U disků DVD, VCD a disků CD s obrázky ve formátu JPEG lze obraz videa nebo obrázky zvětšovat nebo zmenšovat.

- 1 Stiskněte tlačítko **OPTIONS**.  
↳ Zobrazí se nabídka možností.
- 2 Vyberte možnost **[Zoom & Pan]** a stisknutím navigačních tlačítek přibližte nebo oddalte.
- 3 Pokud jsou obraz videa nebo obrázek zvětšené, můžete se po nich pohybovat stisknutím navigačních tlačítek.

---

## Otáčení snímků

Pouze u disků CD s obrázky ve formátu JPEG.

Když je zobrazený obrázek ve formátu JPEG:

- Chcete-li jej otočit proti směru hodinových ručiček, stiskněte tlačítko ◀◀.
- Chcete-li jej otočit ve směru hodinových ručiček, stiskněte tlačítko ▶▶.
- Stisknutím tlačítka ▲ provedete převrácení nahoru/dolů.
- Stisknutím tlačítka ▼ provedete převrácení doleva/doprava.

---

## Nastavení jasu podsvícení obrazovky.



Poznámka

- Jas podsvícení obrazovky lze přizpůsobit světelným podmínkám.

Během přehrávání stiskněte opakovaně tlačítko

 a vyberte některou možnost.

- **Vysoký**
- **Normální**
- **Ztlumený**



Tip

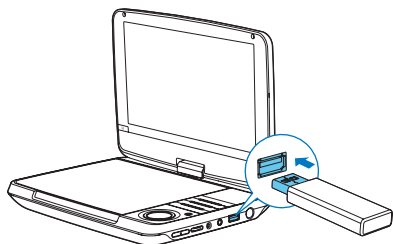
- Chcete-li nejdelší přehrávání, vyberte možnost **Ztlumený**.
- Chcete-li nejlepší zobrazení, vyberte možnost **Vysoký**.

---

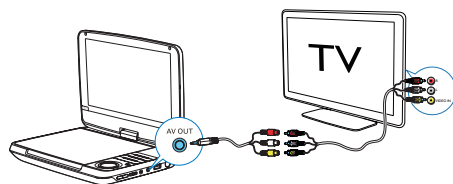
## Přehrávání z jednotky USB

Můžete přehrávat soubory DivX, VOB, MP3 nebo JPEG, které jsou uloženy na paměťovém zařízení USB.

- 1 Připojte zařízení USB k přehrávači.  
↳ Zobrazí se nabídka obsahu.



- 2 Opakovaným stisknutím tlačítka **SOURCE** přepněte do režimu USB.
- 3 Vyberte soubor a stiskněte tlačítko **▶II / OK**.  
↳ Spustí se přehrávání.
- 4 Chcete-li zastavit přehrávání, stiskněte tlačítko **STOP** nebo **■**.



---

## Připojení dalších zařízení

Přehrávač lze připojit k televizoru nebo zesilovači a vychutnat si disky DVD.

### ! Výstraha

- Před připojením k dalším zařízením přehrávač vypněte.

Zapojte AV kabely (AV kabel připojený k televizoru není dodáván s přístrojem) ke konektorům podle barev:

- žlutý kabel patří ke žlutému konektoru videa.
- červený/bílý kabel patří k červeným/bílým konektorům audia.

# 5 Sledování televize

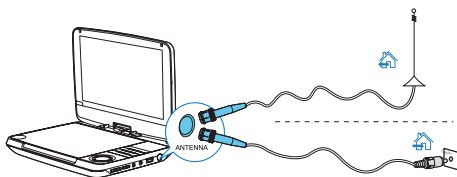
## Poznámka

- Než začnete, ujistěte se, že jste k přehrávači připojili anténu.
- Ujistěte se, že se nacházíte v oblasti s dostatečným pokrytím signálu DVB-T. Pokrytí signálem můžete ověřit u úřadu pro vysílání televize ve své zemi.

## Připojení televizní antény

Chcete-li na přehrávači sledovat programy televize v analogovém vysílání, připojte k přehrávači jednu z televizních antén:

- dodanou anténu nebo
- svou domácí anténu.



- 1 Anténu připojte ke konektoru **ANTENNA**.

## Tip

- Lepšího příjmu dosáhnete připojením přehrávače k domácí anténě.

## Ladění televizních kanálů

- 1 Opakovaným stisknutím tlačítka **SOURCE** vyberte režim televize.
- 2 Při první aktivaci režimu televize spustíte automatické vyhledávání dostupných televizních kanálů:

- ① Stiskněte tlačítko **SETUP**.  
↳ Zobrazí se překryvná obrazovka.
  - ② Vyberte zemi a pomocí navigačních tlačítek vyberte možnost [**Auto search**].
  - ③ Stisknutím tlačítka **▶||| / OK** potvrďte výběr.  
↳ Přehrávač vyhledá a uloží dostupné televizní kanály.
- 3 Stisknutím tlačítka **CH+/-** vyberte televizní kanály.

## Tip

- Když se přestěhujete na nové místo (například do jiného města nebo země), znovu spusťte automatické vyhledávání, abyste dosáhli lepšího příjmu.

## Ruční vyhledávání

Hledání kanálů lze provést ručně.

- 1 Stiskněte tlačítko **SETUP**.
- 2 Vyberte možnost [**DTTV**] > [**Manual search**].
- 3 Stisknutím tlačítka **▲ / ▼** vyberte číslo kanálu nebo zadejte číslo kanálu číselnými tlačítky.
- 4 Stisknutím tlačítka **▶||| / OK** potvrďte výběr.

## Správa kanálů

Vyberte kanál a poté postupujte podle pokynů na obrazovce.

- Chcete-li kanál přeskočit, stiskněte zelené tlačítko.
- Chcete-li kanál uzamknout, stiskněte žluté tlačítko.
- Chcete-li kanál odstranit, stiskněte modré tlačítko. Stisknutím tlačítka **▶||| / OK** potvrďte výběr.




- Stisknutím tlačítka **FAV LIST** přidáte kanál do seznamu oblíbených. Chcete-li odstranit kanál ze seznamu oblíbených, znovu stiskněte tlačítko **FAV LIST**.

---

## Zobrazení informací o programu (digitální televize)

Chcete-li zobrazit stručné informace o aktuálním programu, stiskněte tlačítko **INFO**. Chcete-li zobrazit podrobné informace, stiskněte tlačítko **INFO** dvakrát.

- Chcete-li ukončit stránku s informacemi o programu, stiskněte tlačítko **STOP** nebo .

- 3 Chcete-li vybrat program, stiskněte tlačítko **▲ / ▼**.
- 4 Stiskněte tlačítko **▶||**.  
↳ Jsou zobrazeny stručné informace o programu.
- 5 Chcete-li opustit nabídku EPG, stiskněte tlačítko **EPG GUIDE**.

---

## Přístup k teletextu

Pokud aktuální kanál nabízí teletext, získáte k němu přístup stisknutím tlačítka **TELETEXT**.



Tip

- Program může k přístupu nebo ovládní funkcí pro prohlížení vyžadovat použití barevného tlačítka. Postupujte podle pokynů na obrazovce teletextu.

---

## Použití elektronického programového průvodce (DTV)

EPG je průvodce na obrazovce, který je k dispozici pro digitální kanály. Programy můžete procházet, vybírat a zobrazovat podle času nebo titulu.

- 1 V režimu digitální televize vyberte kanál.
- 2 Stiskněte tlačítko **EPG GUIDE**.  
↳ Zobrazí se nabídka elektronického programového průvodce.

# 6 Úprava nastavení

## Poznámka

- Je-li možnost nastavení zobrazena šedě, znamená to, že nastavení nelze v aktuálním stavu změnit.

## Obecná nastavení

Abyste získali maximální užitek z přehrávání, stiskněte tlačítko **SETUP** a jemně dolaďte nastavení.

- 1 Stiskněte tlačítko **SETUP**.  
↳ Zobrazí se nabídka nastavení.
- 2 Pomocí navigačních tlačítek vyberte možnost a potvrďte ji pomocí tlačítka **▶II / OK**.

[General]	
[Language]	Výběr jazyka nabídky na obrazovce (OSD).
[PBC settings]	Zapnutí/vypnutí funkce řízení přehrávání.
[Power save]	Zapnutí/vypnutí úsporného režimu.
[DivX (VOD)]	Jak získat registrační kód pro DivX.
[DivX subtitles]	Výběr jazyka titulků DivX.
[Parental(DVD)]	Výběr rodičovské úrovně.
[Set password]	Změna hesla.
[Factory settings]	Obnovit tovární nastavení?
[Video]	
[TV display]	Nastavení poměru stran zobrazení na obrazovce.
[TV standard]	Nastavení formátu výstupu videa do TV systému
[Audio]	
[Dolby]	Nastavení výstupu Dolby.

[DTTV]	
[Auto search]	Automatické vyhledávání kanálů.
[Manual search]	Ruční vyhledávání kanálů.
[DTTV Parental]	Výběr rodičovského nastavení.
[Country]	Výběr konkrétní země.
[Time settings]	Nastavení času.
[Version]	
[Version]	Kontrola informace o verzi.

- 3 Stisknutím tlačítka **◀◀** se vraťte do předcházející nabídky.
- 4 Stisknutím tlačítka **SETUP** nastavení ukončíte.

## Nastavení displeje

- 1 Stiskněte tlačítko **DISPLAY**.  
↳ Zobrazí se nabídka displeje.
- 2 Pomocí navigačních tlačítek vyberte možnost a potvrďte ji pomocí tlačítka **▶II / OK**.

[Brightness]	Nastavení jasu obrazovky.
[Contrast]	Nastavení kontrastu obrazovky.
[Colour]	Nastavení barvy obrazovky.
[Turn off Display]	Vypnutí displeje.

- 3 Stisknutím tlačítka **◀◀** se vraťte do předcházející úrovně nabídky.
- 4 Stisknutím tlačítka **DISPLAY** nastavení ukončíte.

# 7 Montáž přehrávače na opěrku hlavy ve voze

- 1 Upevněte popruhy k montážnímu pouzdru.
- 2 Upravte polohu pouzdra a poté zapněte spony.
- 3 Zatáhnutím za popruh připevněte pouzdro k opěrce hlavy.
- 4 Přehrávač vložte do pouzdra.

# 8 Specifikace



## Poznámka

- Technické údaje lze měnit bez předchozího upozornění.

Rozměry (Š × V × H)	239 × 39 × 178 mm
Hmotnost	1,02 kg
Napájení	Model: AY5808/12 (Philips) Vstup: 100–240 V~, 50/60 Hz Výstup: 9 V $\overline{=}$ , 1 A

Spotřeba energie	9 W
Rozsah provozní teploty	0–45 °C
Vlnová délka laseru	650 nm

### Výstup videa

Formát	PAL a NTSC
Úroveň výstupu	1 V <sub>p</sub> - p ± 20 %
Impedance při zátěži	75 Ω

### Linkový výstup audia

Výstup zvuku (analogový zvuk)	Úroveň výstupu: 2 V ± 10 %
Impedance při zátěži	10 K Ω
Zkreslení zvuku a šum	≤ -80 (1 KHz)
Kmitočtová charakteristika	20 Hz až 20 KHz ±3 dB
Poměr signálu k šumu	≥ 75 dB
Odstup kanálů	≥ 75 dB
Dynamický rozsah	≥ 75 dB

### Přehrávatelná média

Disk	DVD, DVD-Video, VCD/SVCD, Audio CD DVD+R/+RW, DVD- R/-RW, DVD+R/-R DL (Dual Layer) CD-R/CD-RW, mediální soubory MP3, soubory JPEG
------	---

# 9 Řešení problémů

Formát souboru	
Vídeo	.avi, .divx, .mp4, xvid
Audio	.mp3
Obráz	.jpg, .jpeg

Televizní systém	
Digitální vysílání videí	Pozemní

USB	
Kompatibilita	Vysokorychlostní připojení USB (2.0)
Podpora tříd	Třída velkokapacitních paměťových zařízení USB (UMS)
Systém souborů	FAT16, FAT32
Maximální počet alb/složek	131
Maximální počet skladeb/titulů	648
Podpora USB HDD (jednotka pevného disku)	může být nutný externí zdroj napájení



## Varování

- Neodstraňujte kryt přístroje.

Pokud chcete zachovat platnost záruky, neopravujte systém sami.

Jestliže dojde k problémům s tímto přístrojem, zkontrolujte před kontaktováním servisu následující možnosti. Pokud problém není vyřešen, přejděte na webové stránce společnosti Philips ([www.philips.com/support](http://www.philips.com/support)). V případě kontaktu společnosti Philips buďte v blízkosti zařízení a mějte k dispozici číslo modelu a sériové číslo.

### Nefunguje napájení

- Zkontrolujte, zda jsou oba kontakty síťového kabelu správně zapojeny.
- Ujistěte se, že je v síťové zásuvce proud.
- Zkontrolujte, zda není vybita vestavěná baterie.

### Bez zvuku

- Zkontrolujte, zda je kabel AV zapojen správně.

### Přístroj nereaguje na dálkový ovladač

- Ujistěte se, že mezi dálkovým ovladačem a přehrávačem se nevyskytují žádné překážky.
- Dálkový ovladač nasměrujte zblízka přímo na přehrávač.
- Vyměňte baterie dálkového ovladače.
- Funkce není u disku dostupná. Řiďte se pokyny k disku.

### Obraz je zkreslený

- Vyčistěte disk. Disk setřete čistou, měkkou bezprašnou tkaninou od středu směrem k okraji.
- Ověřte si, zda je formát videovýstupu disku kompatibilní s televizorem.

- Formát videovýstupu změňte tak, aby odpovídal vašemu televizoru nebo programu.
- LCD monitor byl vyroben za použití velmi přesné technologie. Mohou se však na něm objevit trvale viditelné drobné černé nebo jasné (červené, modré, zelené) body. Jedná se o normální důsledek výrobního procesu a nejedná se o závadu.

#### **Disk nelze přehrát**

- Ujistěte se, že je disk vložen štítkem vzhůru.
- Vyčistěte disk. Disk setřete čistou, měkkou bezprašnou tkaninou od středu směrem k okraji.
- Zkontrolujte, zda disk není vadný vyzkoušením jiného disku.

#### **Žádná odezva na ovládací povel**

- Povel není diskem povolen

#### **Přehrávač je teplý na dotyk**

- Při dlouhodobém používání se povrch přehrávače zahřeje. To je zcela normální.

#### **Na obrazovce se nezobrazuje žádný nebo slabý signál.**

- Televizní signál je příliš slabý nebo se nacházíte mimo oblast pokrytí televizním signálem.
- Zajistěte, abyste byli v oblasti s dostatečným pokrytím.
- Připojte přehrávač k zásuvce své domácí antény.
- Při příjmu televizního signálu v jedoucím automobilu mohou vzniknout problémy.

#### **Příjem televize je černobílý nebo není slyšet zvuk**

- Ujistěte se, že jste nastavili typ televize a televizní systém správně podle specifikací místního televizního vysílání. Pokud tyto informace neznáte, obraťte se s žádostí o pomoc na místní úřad pro televizní vysílání.



Manufactured under license from Dolby Laboratories. Dolby and the double-D symbol are trademarks of Dolby Laboratories.

## **DivX.**

This DivX Certified® device has passed rigorous testing to ensure it plays DivX® video. To play purchased DivX movies, first register your device at [vod.divx.com](http://vod.divx.com). Find your registration code in the DivX VOD section of your device setup menu.

DivX Certified® to play DivX® video, including premium content.

DivX®, DivX Certified® and associated logos are trademarks of DivX, LLC and are used under license.

Covered by one or more of the following U.S. patents: 7,295,673; 7,460,668; 7,515,710; 7,519,274.

DivX Certified® devices have been tested for high-quality DivX® (.divx, .avi) video playback. When you see the DivX logo, you know you have the freedom to play your favorite DivX movies.





Specifications are subject to change without notice  
© 2014 Koninklijke Philips N.V. All rights reserved.  
Trademarks are the property of Koninklijke Philips N.V. or their respective owners.

