

# Toujours là pour vous aider

Enregistrez votre produit et obtenez de l'assistance sur le site  
[www.philips.com/support](http://www.philips.com/support)

PD9025



## Mode d'emploi

**PHILIPS**



# Table des matières

---

<b>1 Important</b>	2
Sécurité et remarques	2
Sécurité	2
Avertissement	3
Droits d'auteur	4
Conformité	4
Garantie	4

---

<b>2 Votre lecteur de DVD portable</b>	5
Contenu de l'emballage	5
Présentation de l'unité principale	6
Présentation de la télécommande	7

---

<b>3 Mise en route</b>	9
Charge	9
Installation de la pile de la télécommande	10
Mise sous/hors tension du lecteur	10
Sélection de la langue des instructions à l'écran	10

---

<b>4 Lire de la musique ou des films</b>	11
Lecture à partir de disques	11
Options de lecture	11
Lecture à partir d'un périphérique USB	13
Connexion d'un équipement auxiliaire	13

---

<b>5 Visionnage des chaînes de télévision</b>	14
Connexion de l'antenne TV	14
Recherche de chaînes de télévision	14
Gestion des chaînes	15
Affichage des informations sur les programmes (DTV)	15
Accès au télétexte	15
Utilisation du guide électronique des programmes (DTV)	15

---

<b>6 Réglage des paramètres</b>	16
Paramètres généraux	16
Paramètres d'affichage	16

---

<b>7 Installez le lecteur sur l'appui-tête de votre voiture</b>	17
---	----

---

<b>8 Caractéristiques techniques</b>	18
--------------------------------------	----

---

<b>9 Dépannage</b>	19
--------------------	----

---

# 1 Important

---

## Sécurité et remarques

Assurez-vous d'avoir bien lu et compris l'ensemble des instructions avant d'utiliser ce produit. Si le produit est endommagé suite au non respect de ces instructions, la garantie ne s'appliquera pas.

---

## Sécurité

- Utilisez uniquement les pièces de fixation/ accessoires spécifié(s) par le fabricant.
- Utilisez uniquement des alimentations indiquées dans le manuel d'utilisation.
- Votre produit ne doit pas être exposé à des fuites ou éclaboussures.
- Ne placez pas d'objets susceptibles d'endommager votre produit à proximité de celui-ci (par exemple, objets remplis de liquide ou bougies allumées).
- N'exposez pas les piles ou les batteries intégrées à une source produisant une chaleur excessive, par exemple le soleil, un feu ou similaire.
- Risque d'explosion si la batterie n'est pas remplacée correctement. Remplacez-les uniquement par le même type de piles.

### Risque d'ingestion des piles !

- Le produit ou la télécommande peut contenir une pile bouton susceptible d'être ingérée. Conservez la pile hors de portée des enfants en permanence. En cas d'ingestion, la pile peut entraîner des blessures graves, voire la mort. De sévères brûlures internes peuvent survenir dans les deux heures après l'ingestion.
- Si vous soupçonnez qu'une pile a été avalée ou placée dans une partie du corps, consultez immédiatement un médecin.

- Lorsque vous changez les piles, veillez à toujours maintenir toutes les piles neuves et usagées hors de portée des enfants. Assurez-vous que le compartiment à pile est entièrement sécurisé après avoir remplacé la pile.
- Si le compartiment à pile ne peut pas être entièrement sécurisé, n'utilisez plus le produit. Maintenez-le hors de portée des enfants et contactez le fabricant.

**Toute modification apportée au produit peut provoquer des rayonnements électromagnétiques dangereux ou toute autre situation dangereuse.**



### Avertissement

- Si la prise d'alimentation ou un coupleur d'appareil est utilisé(e) comme dispositif de découplage, celui-ci doit rester facilement accessible.



### Avertissement

- Ne retirez jamais le boîtier de ce produit.
- Ne graissez jamais aucun composant de ce produit.
- Ne posez jamais le produit sur un autre équipement électrique.
- Conservez l'appareil à l'abri des rayons du soleil, des flammes nues et de toute source de chaleur.
- Ne regardez jamais le rayon laser émis par le produit.
- Veillez à maintenir un accès facile au cordon d'alimentation, à la fiche ou à l'adaptateur pour débrancher le produit.

---

## Sécurité d'écoute

### Écoutez à un volume modéré.

- L'utilisation des écouteurs à un volume élevé peut entraîner des pertes auditives. Ce produit peut générer un volume sonore capable de détériorer les fonctions auditives d'un individu aux facultés normales, même en cas d'exposition inférieure à une minute. Les niveaux sonores élevés sont destinés aux personnes ayant déjà subi une diminution de leurs capacités auditives.

- Le son peut être trompeur. Au fil du temps, votre niveau de confort auditif s'adapte à des volumes plus élevés. Après une écoute prolongée, un niveau sonore élevé et nuisible à vos capacités auditives pourra vous sembler normal. Pour éviter cela, réglez le volume à un niveau non nuisible assez longtemps pour que votre ouïe s'y habitue et ne le changez plus.

**Pour définir un volume non nuisible :**

- Réglez le volume sur un niveau peu élevé.
- Augmentez progressivement le volume jusqu'à ce que votre écoute soit confortable et claire, sans distorsion.

**Limitez les périodes d'écoute :**

- Une exposition prolongée au son, même à des niveaux normaux et non nuisibles, peut entraîner des pertes auditives.
- Veillez à utiliser votre équipement de façon raisonnable et à interrompre l'écoute de temps en temps.

**Veillez à respecter les recommandations suivantes lors de l'utilisation de vos écouteurs.**

- Écoutez à des volumes raisonnables pendant des durées raisonnables.
- Veillez à ne pas régler le volume lorsque votre ouïe est en phase d'adaptation.
- Ne montez pas le volume de sorte que vous n'entendiez plus les sons environnants.
- Faites preuve de prudence dans l'utilisation des écouteurs ou arrêtez l'utilisation dans des situations potentiellement dangereuses. N'utilisez pas les écouteurs lorsque vous conduisez ou que vous êtes en vélo, sur un skate, etc. : cette utilisation peut s'avérer dangereuse sur la route et est illégale dans de nombreuses régions.

---

## Avertissement



Ce produit est conforme aux spécifications d'interférence radio de la Communauté Européenne.

**Mise au rebut de votre produit et de la pile en fin de vie**



Cet appareil a été conçu et fabriqué avec des matériaux et des composants de haute qualité pouvant être recyclés et réutilisés.



Ce symbole sur un produit indique que ce dernier est conforme à la directive européenne 2012/19/UE.



Ce symbole signifie que le produit contient une batterie rechargeable intégrée conforme à la directive européenne 2013/56/CE, qui ne doit pas être mise au rebut avec les déchets ménagers. Nous vous conseillons fortement de déposer votre produit dans un centre de collecte agréé ou un Centre Service Agréé Philips pour qu'un professionnel retire la batterie rechargeable. Renseignez-vous sur votre système local de gestion des déchets d'équipements électriques et électroniques et sur la mise au rebut des batteries rechargeables. Respectez la réglementation locale et ne jetez pas ce produit et les batteries rechargeables avec les ordures ménagères. La mise au rebut correcte de vos anciens appareils et des batteries rechargeables aide à préserver l'environnement et la santé.

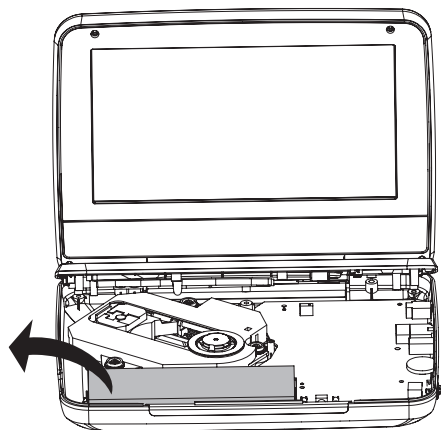
## Informations sur l'environnement

Tout emballage superflu a été supprimé. Nous avons fait notre possible pour permettre une séparation facile de l'emballage en trois matériaux : carton (boîte), polystyrène moussé (qui amortit les chocs) et polyéthylène (sacs, feuille protectrice en mousse).

Votre appareil se compose de matériaux recyclables et réutilisables à condition d'être démontés par une entreprise spécialisée.

Respectez les réglementations locales pour vous débarrasser des emballages, des piles usagées et de votre ancien équipement.

Confiez toujours votre produit à un professionnel pour retirer la batterie intégrée.



## Droits d'auteur



Ce produit intègre une technologie de protection des droits d'auteur protégée par des brevets américains et autres droits relatifs à la propriété intellectuelle détenus par Rovi Corporation. La rétro-ingénierie et le démontage sont interdits.

L'enregistrement et la reproduction de tout élément peuvent être soumis à un accord préalable. Reportez-vous au Copyright Act 1956 (Loi de 1956 sur les droits d'auteurs) et aux Performer's Protection Acts 1958 to 1972 (Loi sur la protection des auteurs de 1958 à 1972) pour plus d'informations.

## Conformité

Cet appareil présente l'étiquette suivante :



### Remarque

- La plaque signalétique est située sous le produit.

## Garantie

- Ne tentez en aucun cas de réparer le produit car vous pourriez vous blesser ou causer des dommages au produit et entraîner l'annulation de votre garantie.
- Utilisez le produit et les accessoires uniquement de la manière prévue par le fabricant. Le message d'avertissement imprimé à l'arrière du produit signale un risque d'électrocution.
- Ne retirez jamais le couvercle du produit. Confiez toujours l'entretien et les réparations au service d'assistance clientèle Philips.
- Toute opération expressément interdite dans le présent manuel, ainsi que tout réglage ou toute procédure d'assemblage non recommandés ou non autorisés par ce manuel, entraînera l'annulation de la garantie.

## 2 Votre lecteur de DVD portable

Félicitations pour votre achat et bienvenue chez Philips ! Pour bénéficier de tous les avantages de l'assistance Philips, enregistrez votre produit à l'adresse [www.philips.com/welcome](http://www.philips.com/welcome).

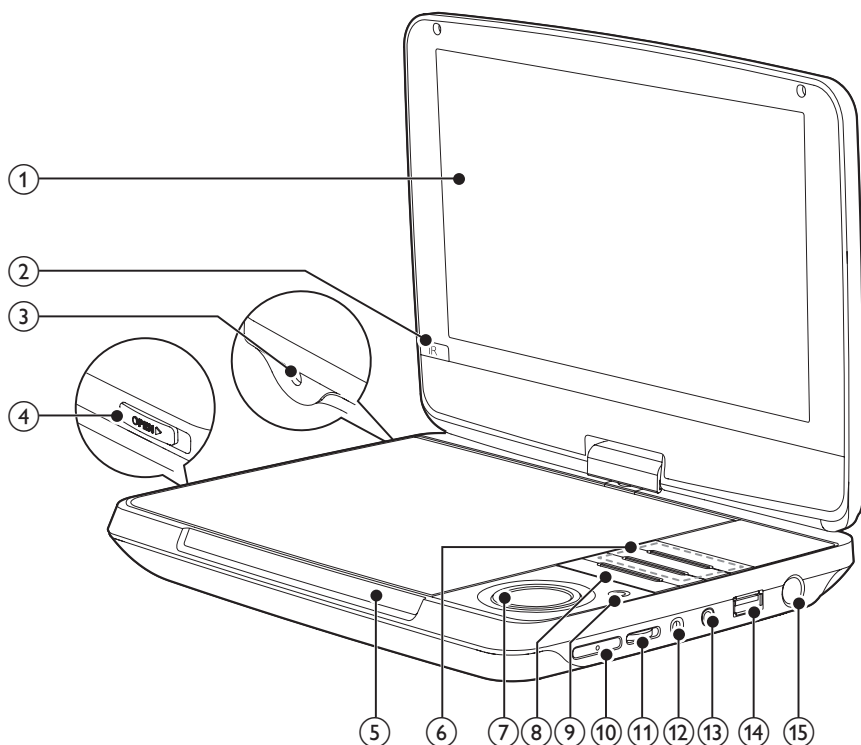
---

### Contenu de l'emballage

Vérifiez et identifiez les différentes pièces contenues dans l'emballage :

- Lecteur DVD portable
- Télécommande avec pile
- Adaptateur secteur - AY5808/12 (Philips)
- Adaptateur allume-cigare
- Câble adaptateur RCA 3,5 mm
- Antenne
- Housse de fixation
- Documents imprimés

# Présentation de l'unité principale



① Afficheur

② IR

- Capteur de télécommande.

③ DC IN

- Prise d'alimentation.

④ OPEN ►

- Permet d'ouvrir le logement du disque.

⑤ CHR / ○

- Voyant de charge/Voyant d'alimentation.

⑥ SOURCE

- Permet de basculer entre les sources DVD, USB et TV.

SETUP

- Permet d'accéder au menu de configuration et de le quitter.

OPTIONS

- Permet d'accéder aux options relatives à l'activité ou à la sélection en cours.

BRIGHTNESS

- Permet de régler la luminosité du rétroéclairage de l'écran.



## DISC MENU

- Pour les DVD, permet d'accéder au menu du disque et de le quitter.
- Pour les VCD, permet d'activer ou de désactiver le mode PBC (contrôle de lecture).
- Pour les VCD version 2.0 ou les SVCD avec le mode PBC activé : permet de revenir au menu.
- Pour les disques de données, permet d'accéder à l'écran du gestionnaire de fichiers.

## STOP

- Permet d'arrêter la lecture du disque.
- Maintenez enfoncé pour quitter le menu de recherche TV.

## 7 ▲ / ▼ / ◀ / ▶

Permettent de naviguer dans le menu.

## ▲ (CH+) / ▼ (CH-)

- Permettent de passer à la chaîne suivante/précédente.

## ◀◀ / ▶▶

- Permettent d'effectuer une recherche avant/arrière à vitesse variable.

## ▶▶ / OK

- Permet de démarrer, de suspendre ou de reprendre la lecture d'un disque.
- Permet de confirmer une saisie ou une sélection.

## 8 ◀ / ▶

- Permettent de passer au titre, au chapitre ou à la piste précédent(e)/ suivant(e).

## 9 POWER

- Permet d'allumer/éteindre le lecteur de DVD.

## 10 RESET

- Lorsque le lecteur ne répond plus, utilisez un stylo à bille ou un objet similaire pour réinitialiser le lecteur.

## 11 +VOL -

- Permet de monter/baisser le volume.

## 12

- Prise casque.

## 13 AV OUT

- Sortie audio/vidéo.

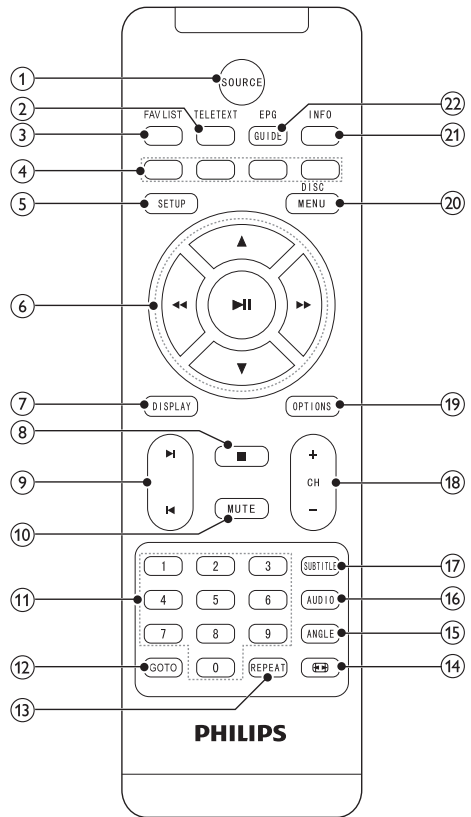
## 14

- Permet de connecter un périphérique USB.

## 15 ANTENNA


- Prise d'antenne.

## Présentation de la télécommande



## 1 SOURCE

- Permet de basculer entre les sources DVD, USB et TV.

- ② **TELETEXT**
- Permet d'accéder au télétexte ou de le quitter.
- ③ **FAV LIST**
- Permet d'accéder à la liste des favoris ou de la quitter.
- ④ **Touches de couleur**
- Permettent de sélectionner des tâches et des options.
- ⑤ **SETUP**
- Permet d'accéder au menu de configuration et de le quitter.
- ⑥ ▲ / ▼ / ◀◀ / ▶▶
- Permettent de naviguer dans le menu.
  - ◀◀ / ▶▶
  - Permettent d'effectuer une recherche avant/arrière à vitesse variable.
- ▶▶ II
- Permet de démarrer, de suspendre ou de reprendre la lecture d'un disque.
- ⑦ **DISPLAY**
- Permet de régler les paramètres d'affichage.
- ⑧ ■
- Permet d'arrêter la lecture du disque.
  - Maintenez enfoncé pour quitter le menu de recherche TV.
- ⑨ ◀ / ▶
- Permettent de passer au titre, au chapitre ou à la piste précédent(e)/ suivant(e).
- ⑩ **MUTE**
- Permet de couper et de rétablir le son.
- ⑪ **0-9**
- Permet de saisir des chiffres.
- ⑫ **GOTO**
- Permet d'accéder à un chapitre, une piste, un titre ou un temps de lecture.
- ⑬ **REPEAT**
- Permet de répéter un chapitre, une piste ou un titre.
- ⑭  ⑭
- Permet de choisir le format de l'écran.
- ⑮ **ANGLE**
- Permet de sélectionner un autre angle de vue dans un film sur DVD.
- ⑯ **AUDIO**
- Pour les DVD, permet de sélectionner une langue audio.
  - Pour les VCD, permet de sélectionner un mode audio.
- ⑰ **SUBTITLE**
- Permet de sélectionner la langue de sous-titrage du DVD.
- ⑱ **CH+/-**
- Permet de passer à la chaîne suivante/précédente.
- ⑲ **OPTIONS**
- Permet d'accéder aux options relatives à l'activité ou à la sélection en cours.
- ⑳ **DISC MENU**
- Pour les DVD, permet d'accéder au menu du disque et de le quitter.
  - Pour les VCD, permet d'activer ou de désactiver le mode PBC (contrôle de lecture).
  - Pour les VCD version 2.0 ou les SVCD avec le mode PBC activé : permet de revenir au menu.
  - Pour un disque de données, permet d'accéder à l'écran du gestionnaire de fichiers.
- ㉑ **INFO**
- Permet d'afficher des informations sur les programmes, le cas échéant.
- ㉒ **EPG GUIDE**
- Permet d'activer ou de désactiver le guide électronique des programmes (EPG). Activé uniquement sur les chaînes numériques.

# 3 Mise en route

## ! Attention

- Utilisez les commandes conformément aux consignes de ce manuel d'utilisation.
- Les instructions fournies dans ce chapitre doivent être suivies dans l'ordre énoncé.

Si vous contactez Philips, vous devrez préciser les numéros de modèle et de série de votre lecteur. Les numéros de série et de modèle sont indiqués sous votre appareil. Notez ces numéros ici :

N° de modèle \_\_\_\_\_

N° de série \_\_\_\_\_

## Charge

### Charge au moyen de l'adaptateur secteur

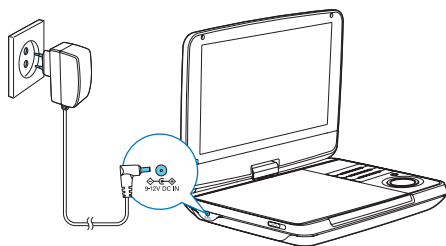
## ! Attention

- Risque d'endommagement du produit ! Vérifiez que la tension d'alimentation correspond à la valeur de tension imprimée sous le lecteur.

## ☰ Remarque

- La plaque signalétique est située sous le lecteur.
- Le lecteur peut être chargé en mode hors tension uniquement.

- 1 Appuyez sur **POWER** pour éteindre le lecteur.
- 2 À l'aide de l'adaptateur secteur fourni, branchez le lecteur sur la prise secteur.
  - ↳ Le voyant de charge s'allume en rouge.
  - ↳ Lorsque la batterie est entièrement chargée, le voyant de charge s'éteint.

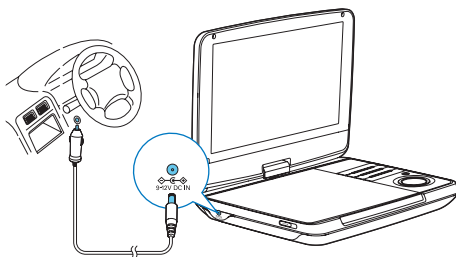


## ✱ Conseil

- Pour augmenter la durée de vie de la batterie, rechargez-la immédiatement dès qu'elle est complètement déchargée. Si vous n'utilisez pas le lecteur pendant une longue période, rechargez la batterie une fois tous les deux mois.
- Lorsque vous n'utilisez pas le lecteur, une charge complète prend environ 8 heures.

### Charge via l'adaptateur allume-cigares

- 1 Connectez l'adaptateur allume-cigares fourni au lecteur et à l'allume-cigare.



---

## Installation de la pile de la télécommande

### ! Attention

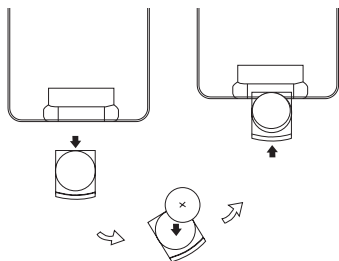
- Risque d'explosion ! Tenez les batteries à l'abri de toute source de chaleur, des rayons du soleil ou du feu. Ne jetez jamais vos batteries dans le feu.
- Risque d'explosion si les piles ne sont pas remplacées correctement. Remplacer uniquement par le même type de pile.
- Les piles contiennent des substances chimiques : elles doivent être mises au rebut de manière adéquate.
- Produits contenant du perchlorate : une manipulation particulière peut être requise. Voir [www.dtsc.ca.gov/hazardouswaste/perchlorate](http://www.dtsc.ca.gov/hazardouswaste/perchlorate).

### Avant la première utilisation :

- 1 Retirez la languette de protection de la pile de la télécommande pour lui permettre de fonctionner.

### Pour remplacer la pile de la télécommande :

- 1 Ouvrez le compartiment de la pile.
- 2 Insérez une pile CR2025 en respectant la polarité (+/-) indiquée.
- 3 Refermez le compartiment des piles.



---

## Mise sous/hors tension du lecteur

- 1 Pour allumer le lecteur, appuyez sur **POWER**.  
↳ Le voyant  $\odot$  s'allume en vert.

- 2 Pour éteindre le lecteur, maintenez la touche **POWER** enfoncée pendant au moins deux secondes.

---

## Sélection de la langue des instructions à l'écran

Vous pouvez sélectionner une langue différente pour le texte affiché à l'écran.

- 1 Appuyez sur **SETUP**.  
↳ Le menu de configuration s'affiche.
- 2 Sélectionnez **[Général] > [Language]**.
- 3 Appuyez sur les touches de navigation pour sélectionner une option.
- 4 Appuyez sur **▶||/OK** pour confirmer.
- 5 Appuyez sur la touche **SETUP** pour quitter.

## 4 Lire de la musique ou des films

---

### Lecture à partir de disques

- 1 Appuyez sur **SOURCE** à plusieurs reprises pour basculer vers le mode disque.
- 2 Faites glisser **OPEN ▶** sur l'unité principale pour ouvrir le logement du disque.
- 3 Insérez un disque avec la face imprimée orientée vers le haut.
- 4 Refermez le logement du disque.
  - ↳ La lecture démarre automatiquement.
  - Si un menu s'affiche, sélectionnez une option, puis appuyez sur **▶||/ OK** pour démarrer la lecture.
  - Pour suspendre la lecture, appuyez sur **▶||/ OK**. Appuyez de nouveau pour reprendre la lecture.
  - Pour arrêter la lecture, appuyez deux fois sur **STOP** ou **■**.
  - Pour sélectionner l'élément suivant ou précédent, appuyez sur **◀/ ▶**.
  - Pour effectuer une recherche vidéo ou audio, appuyez sur **◀◀/ ▶▶** une ou plusieurs fois.

---

### Options de lecture

#### Sélection d'une langue audio

Il est possible de choisir la langue audio des DVD ou des disques DivX.

- 1 Appuyez sur **OPTIONS**.
  - ↳ Le menu d'options s'affiche.
- 2 Sélectionnez [**Langue son**] et appuyez sur les touches de navigation pour sélectionner une langue audio.

- 3 Appuyez sur **▶||/ OK** pour confirmer.

Ou

- Au cours de la lecture du disque, appuyez plusieurs fois sur la touche de la télécommande **AUDIO** pour sélectionner une langue.

---

### Sélection d'une langue de sous-titrage

Concerne les DVD offrant plusieurs langues de sous-titrage.

- 1 Appuyez sur **OPTIONS**.
    - ↳ Le menu d'options s'affiche.
  - 2 Sélectionnez [**Sous-titre**], puis appuyez sur les touches de navigation pour sélectionner un sous-titre.
  - 3 Appuyez sur **▶||/ OK** pour confirmer.
- Ou
- Au cours de la lecture du disque, appuyez plusieurs fois sur la touche de la télécommande **SUBTITLE** pour sélectionner une langue.

---

### Répétition

Pendant la lecture, vous pouvez sélectionner différentes options de répétition.

- 1 Appuyez sur **OPTIONS**.
  - ↳ Le menu d'options s'affiche.
- 2 Sélectionnez [**Répéter**], puis appuyez sur les touches de navigation pour sélectionner une option de répétition.

Pour les DVD

- [**Répéter chapitre**] : répétition du chapitre en cours.
- [**Répéter titre**] : répétition du titre ou de la piste en cours.
- [**Répéter tout**] : répétition de tous les titres d'un disque.
- [**Répéter Désactivé**] : permet de désactiver le mode de répétition.

Pour les VCD/MP3/CD/DivX

- [**Répétition 1**] : répétition de la piste en cours.

- **[Répéter dossier]** : répétition de toutes les pistes du dossier en cours.
- **[Arrêt]** : désactivation du mode de répétition.

- 3 Appuyez sur **▶||/OK** pour confirmer.
- 4 Appuyez sur la touche **OPTIONS** pour quitter.

Ou

- Au cours de la lecture du disque, appuyez plusieurs fois sur la touche de la télécommande **REPEAT** pour sélectionner une option de répétition.



#### Conseil

- Pour les VCD, vous ne pouvez pas répéter les éléments si le mode PBC est activé.

## Effectuer une recherche par heure, par titre ou par numéro de chapitre/piste

- 1 Pendant la lecture vidéo/audio, appuyez sur **GOTO**.
- 2 Entrez l'heure ou le numéro sélectionné(e).
  - Dans le champ titre/chapitre/piste, entrez le titre ou le numéro de chapitre/piste.
  - Dans le champ heure, entrez la position de lecture en heures, en minutes et en secondes.
- 3 Appuyez sur **▶||/OK**.
  - ↳ La lecture commence automatiquement à partir du point sélectionné.

Pour passer directement à un autre titre/chapitre/piste :

- En cours de lecture, entrez le numéro du titre, du chapitre ou de la piste à l'aide du pavé numérique (0-9).
- Appuyez sur **▶||/OK** pour confirmer si nécessaire.

## Sélection d'un angle de visualisation

Pour sélectionner un angle de visualisation pour DVD,

- Pendant la lecture, appuyez plusieurs fois sur la touche **ANGLE** de la télécommande.

## Zoom

Les DVD, VCD et CD d'images JPEG permettent de réaliser des zooms avant et arrière dans les photos ou les images vidéo.

- 1 Appuyez sur **OPTIONS**.
  - ↳ Le menu d'options s'affiche.
- 2 Sélectionnez **[Zoom et recadrer]** et appuyez sur les touches de navigation pour effectuer un zoom avant ou arrière.
- 3 Lorsqu'une photo ou une image vidéo est agrandie, appuyez sur les touches de navigation pour vous déplacer à l'intérieur.

## Faire pivoter les images

Pour les CD d'images JPEG uniquement.

Lorsque l'image JPEG est affichée :

- Appuyez sur **◀◀** pour faire pivoter l'image dans le sens inverse des aiguilles d'une montre.
- Appuyez sur **▶▶** pour faire pivoter l'image dans le sens des aiguilles d'une montre.
- Appuyez sur **▲** pour inverser l'image verticalement.
- Appuyez sur **▼** pour inverser l'image horizontalement.

## Réglage de la luminosité du rétroéclairage de l'écran



#### Remarque

- Vous pouvez régler la luminosité du rétroéclairage de l'écran en fonction des conditions d'éclairage.

Pendant la lecture, appuyez plusieurs fois sur **☒** pour sélectionner une option.

- **Haute**

- Normale
- Réduite

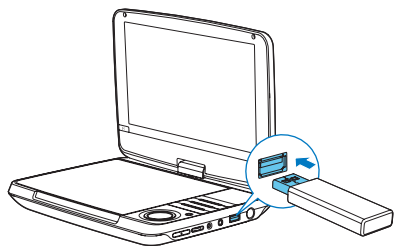
### Conseil

- Pour optimiser le temps de lecture, sélectionnez **Réduite**.
- Pour des performances visuelles optimales, sélectionnez **Haute**.

## Lecture à partir d'un périphérique USB

Vous pouvez lire des fichiers DivX, VOB, MP3 et JPEG stockés sur un périphérique de stockage de masse USB.

- 1 Connectez le périphérique USB au lecteur.  
↳ Le menu du contenu s'affiche à l'écran.



- 2 Appuyez plusieurs fois sur **SOURCE** pour passer en mode USB.
- 3 Sélectionnez un fichier, puis appuyez sur **▶|| / OK**.  
↳ La lecture commence.
- 4 Pour arrêter la lecture, appuyez sur **STOP** ou **■**.

## Connexion d'un équipement auxiliaire

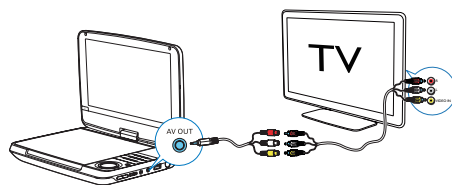
Vous pouvez connecter le lecteur à un téléviseur ou à un amplificateur pour lire un DVD.

### Attention

- Éteignez votre lecteur avant de le connecter à tout équipement auxiliaire.

Raccordez les câbles AV (ceux reliés au téléviseur ne sont pas fournis) aux prises en fonction des couleurs :

- branchez le câble jaune sur la prise vidéo jaune,
- branchez le câble rouge/blanc sur les prises audio rouge/blanche.



# 5 Visionnage des chaînes de télévision

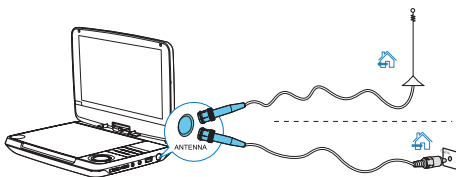
## Remarque

- Avant de commencer, veillez à raccorder l'antenne au lecteur.
- Assurez-vous que vous êtes dans une zone offrant une couverture TNT suffisante. Vous pouvez vérifier la couverture du signal auprès de votre diffuseur national.

## Connexion de l'antenne TV

Pour regarder les programmes de télévision analogiques sur le lecteur, connectez l'une des antennes du téléviseur au lecteur :

- l'antenne fournie, ou
- votre antenne domestique.



- 1 Branchez l'antenne sur la prise **ANTENNA**.

## Conseil

- Pour une meilleure réception, connectez le lecteur à l'antenne domestique.

## Recherche de chaînes de télévision

- 1 Appuyez plusieurs fois sur **SOURCE** pour sélectionner le mode TV.
- 2 Lorsque vous passez en mode TV pour la première fois, lancez la recherche automatique pour rechercher les chaînes TV disponibles :
  - ① Appuyez sur **SETUP**.  
↳ Un écran contextuel s'affiche.
  - ② Sélectionnez un pays et appuyez sur les touches de navigation pour sélectionner [Recherche automatique].
  - ③ Appuyez sur **▶||/ OK** pour confirmer.  
↳ Le lecteur recherche et mémorise les chaînes TV disponibles.
- 3 Appuyez sur **CH+/-** pour sélectionner des chaînes TV.

## Conseil

- Lorsque vous déménagez (dans une autre ville ou un autre pays), relancez la recherche automatique pour améliorer la réception.

## Recherche manuelle

Vous pouvez rechercher des chaînes de télévision manuellement.

- 1 Appuyez sur **SETUP**.
- 2 Sélectionnez [TNT] > [Recherche manuelle].
- 3 Appuyez sur **▲ / ▼** pour sélectionner un numéro de chaîne ou saisissez le numéro de chaîne à l'aide du pavé numérique.
- 4 Appuyez sur **▶||/ OK** pour confirmer.



---

## Gestion des chaînes

Sélectionnez la chaîne, puis suivez les instructions à l'écran.

- Pour ignorer la chaîne, appuyez sur la touche verte.
- Pour verrouiller la chaîne, appuyez sur la touche jaune.
- Pour supprimer la chaîne, appuyez sur la touche bleue. Appuyez sur ►||| / OK pour confirmer.
- Appuyez sur **FAV LIST** pour ajouter la chaîne à la liste des favoris. Pour supprimer la chaîne de votre liste de favoris, appuyez de nouveau sur **FAV LIST**.

---

## Affichage des informations sur les programmes (DTV)

Pour afficher un résumé du programme en cours, appuyez sur **INFO** ; pour afficher des informations détaillées, appuyez deux fois sur **INFO**.

- Pour quitter la page d'informations sur les programmes, appuyez sur **STOP** ou ■.

---

## Accès au télétexte

Si la chaîne en cours dispose du télétexte, appuyez sur **TELETEXT** pour y accéder.



### Conseil

- Le programme peut nécessiter l'utilisation des touches de couleur pour accéder ou contrôler les fonctions d'affichage. Suivez les instructions s'affichant sur l'écran du télétexte.

---

## Utilisation du guide électronique des programmes (DTV)

Le guide électronique des programmes (EPG) est un guide disponible pour les chaînes numériques. Vous pouvez parcourir, sélectionner et visionner les programmes par heure ou par titre.

- 1 Sélectionnez une chaîne dans le mode TV numérique.
- 2 Appuyez sur **EPG GUIDE**.  
↳ Le menu du Guide électronique des programmes s'affiche.
- 3 Appuyez sur ▲ / ▼ pour sélectionner un programme.
- 4 Appuyez sur ►||.  
↳ Le résumé du programme s'affiche.
- 5 Pour quitter le menu du guide, appuyez sur **EPG GUIDE**.

# 6 Réglage des paramètres



## Remarque

- Si l'option de configuration apparaît en gris, cela signifie que l'état actuel ne permet pas de modifier ce paramètre.

## Paramètres généraux

Pour profiter de toutes les options de lecture, appuyez sur **SETUP** pour affiner vos réglages.

- 1 Appuyez sur **SETUP**.  
↳ Le menu de configuration s'affiche à l'écran.
- 2 Utilisez les touches de navigation pour sélectionner une option, puis appuyez sur **▶II / OK** pour confirmer.

[Général]	
[Language]	Permet de sélectionner la langue d'affichage à l'écran.
[Réglages PBC]	Permet d'activer/de désactiver la fonction de commande de lecture.
[Économie]	Permet d'activer/de désactiver le mode d'économie d'énergie.
[DivX (VOD)]	Permet d'obtenir un code d'enregistrement DivX.
[Sous-titre DivX]	Permet de sélectionner la langue de sous-titrage du DivX.
[DVD Parental]	Permet de sélectionner le contrôle parental.
[Déf. mot passe]	Permet de modifier le mot de passe.
[Werkseinstellungen]	Permet de restaurer les réglages d'usine.

[Vidéo]	
[Ecran TV]	Permet de choisir le format de l'écran.
[Système TV]	Permet de sélectionner le format de sortie vidéo du système TV.
[Audio]	
[Dolby]	Permet de définir la sortie Dolby.
[DTTV]	
[Recherche automatique]	Permet de rechercher des chaînes automatiquement.
[Recherche manuelle]	Permet de rechercher des chaînes manuellement.
[TNT Parental]	Permet de sélectionner les options parentales.
[Pays]	Permet de sélectionner votre pays.
[Réglages heure]	Permet de régler l'heure.
[Version]	
	Permet d'afficher les informations de la version.

- 3 Appuyez sur **◀◀** pour revenir au menu précédent.
- 4 Appuyez sur la touche **SETUP** pour quitter.

## Paramètres d'affichage

- 1 Appuyez sur **DISPLAY**.  
↳ Le menu d'affichage s'affiche.
- 2 Utilisez les touches de navigation pour sélectionner une option, puis appuyez sur **▶II / OK** pour confirmer.

[Luminosité]	Permet de régler la luminosité de l'écran.
[Contraste]	Permet de régler le contraste de l'écran.
[Couleur]	Permet de régler la couleur de l'écran.
[Eteindre écran]	Permet d'éteindre l'écran.

- 3 Appuyez sur ◀ pour retourner au niveau de menu précédent.
- 4 Appuyez sur la touche **DISPLAY** pour quitter.

## 7 Installez le lecteur sur l'appuie-tête de votre voiture

- 1 Placez la sangle sur la housse de fixation.
- 2 Ajustez la position de la housse, puis serrez les boucles.
- 3 Tirez la sangle pour maintenir l'étui sur l'appuie-tête.
- 4 Placez le lecteur dans l'étui.

# 8 Caractéristiques techniques



## Remarque

- Les caractéristiques sont susceptibles d'être modifiées sans avis préalable.

Dimensions (l x H x P)	239 x 39 x 178 mm
Poids	1,02 kg
Alimentation	Modèle : AY5808/12 (Philips) Entrée : 100-240 V~, 50/60 Hz Sortie : 9 V ---, 1 A
Consommation électrique	9 W
Plage de température de fonctionnement	0-45 °C
Longueur d'onde du laser	650 nm
<b>Sortie vidéo</b>	
Format	PAL et NTSC
Niveau de sortie	1 V <sub>càc</sub> ± 20 %
Impédance de charge	75 Ω
<b>Sortie ligne audio</b>	
Sortie audio (audio analogique)	Niveau de sortie : 2 V - ± 10 %
Impédance de charge	10 K Ω
Distorsion du son + bruit	≤ -80 (1 KHz)
Réponse en fréquence	20 Hz-20 KHz ± 3 dB
Rapport signal/bruit	≥ 75 dB
Séparation des canaux	≥ 75 dB
Gamme dynamique	≥ 75 dB

<b>Supports pris en charge</b>	
Disque	DVD, DVD-Video, VCD/SVCD, CD audio DVD+R/+RW, DVD-R/-RW, DVD+R/-R DL (double couche) CD-R/CD-RW, fichiers MP3, JPEG

<b>Formats de fichier</b>	
Vidéo	.avi, .divx, .mp4, xvid
Audio	.mp3
Image	.jpg, .jpeg

<b>Système TV</b>	
Diffusion vidéo numérique	Terrestre

<b>USB</b>	
Compatibilité	USB ultrarapide (2.0)
Classe prise en charge	Périphérique de stockage de masse USB (UMS)
Système de fichiers	FAT16, FAT32
Nombre maximum d'albums/dossiers	131
Nombre maximum de pistes/titres	648
Prise en charge des disques durs USB portables	il est possible qu'une alimentation externe soit nécessaire

# 9 Dépannage



## Avertissement

- Ne retirez jamais le boîtier de l'appareil.

Pour que votre garantie reste valide, n'essayez jamais de réparer le système vous-même. En cas de problème lors de l'utilisation de cet appareil, vérifiez les points suivants avant de faire appel au service d'assistance. Si aucune solution à votre problème n'a été trouvée, rendez-vous sur le site Web Philips ([www.philips.com/support](http://www.philips.com/support)). Lorsque vous contactez Philips, placez votre appareil à portée de main et gardez le numéro de modèle et le numéro de série de l'appareil à disposition.

### Pas d'alimentation

- Vérifiez que les deux fiches du cordon d'alimentation sont correctement branchées.
- Assurez-vous que la prise secteur est alimentée.
- Vérifiez si la batterie intégrée n'est pas déchargée.

### Absence de son

- Assurez-vous que le câble AV est correctement branché.

### Ne répond pas à la télécommande

- Assurez-vous que l'espace entre la télécommande et le lecteur ne contient pas d'obstacles.
- À une distance rapprochée, pointez la télécommande directement vers le lecteur.
- Remplacez les piles de la télécommande.
- Le disque ne propose pas la fonction demandée. Reportez-vous aux instructions du disque.

### Image déformée

- Nettoyez le disque. Essuyez le disque du centre vers l'extérieur à l'aide d'un chiffon propre, doux et non pelucheux.

- Assurez-vous que le format de sortie vidéo du disque est compatible avec le téléviseur.
- Changez le format de sortie vidéo de manière à ce qu'il soit adapté au téléviseur ou à l'émission.
- La fabrication de l'écran LCD repose sur une technologie de haute précision. Il est toutefois possible que de minuscules points noirs et/ou brillants (rouges, bleus, verts) apparaissent. Ce phénomène est tout à fait normal et ne révèle pas un dysfonctionnement.

### Lecture du disque impossible

- Assurez-vous que la face imprimée du disque est orientée vers le haut.
- Nettoyez le disque. Essayez le disque du centre vers l'extérieur à l'aide d'un chiffon propre, doux et non pelucheux.
- Vérifiez si le disque est défectueux en insérant un autre disque.

### Aucune réponse des commandes

- Le disque ne permet pas d'effectuer cette opération.

### Le lecteur chauffe

- La surface du lecteur chauffe lorsque celui-ci est utilisé pendant une période prolongée. Ce phénomène est normal.

### Pas ou peu de signal affiché sur l'écran

- Le signal TV est trop faible ou hors de la zone de couverture du signal TV.
- Vérifiez que vous êtes dans une zone où la couverture est suffisante.
- Branchez le lecteur sur la prise d'antenne de votre téléviseur domestique.
- La réception du signal TV dans un véhicule en mouvement peut être médiocre.

### Réception du téléviseur avec image en noir et blanc ou sans son

- Assurez-vous que vous avez correctement défini le type TV et le système TV selon les spécifications des diffuseurs de programme de télévision locaux. Si vous ne disposez pas de ces informations, contactez les diffuseurs de programme de télévision locaux.



Manufactured under license from Dolby Laboratories. Dolby and the double-D symbol are trademarks of Dolby Laboratories.

## **DivX.**

This DivX Certified® device has passed rigorous testing to ensure it plays DivX® video. To play purchased DivX movies, first register your device at [vod.divx.com](http://vod.divx.com). Find your registration code in the DivX VOD section of your device setup menu.

DivX Certified® to play DivX® video, including premium content.

DivX®, DivX Certified® and associated logos are trademarks of DivX, LLC and are used under license.

Covered by one or more of the following U.S. patents: 7,295,673; 7,460,668; 7,515,710; 7,519,274.

DivX Certified® devices have been tested for high-quality DivX® (.divx, .avi) video playback. When you see the DivX logo, you know you have the freedom to play your favorite DivX movies.





Specifications are subject to change without notice  
© 2014 Koninklijke Philips N.V. All rights reserved.  
Trademarks are the property of Koninklijke Philips N.V. or their respective owners.

