



- EN Instruction manual
- FR Gebruiksaanwijzing
- NL Mode d'emploi
- DE Bedienungsanleitung
- ES Manual de usuario
- PT Manual de utilizador
- IT Manuale utente
- SV Bruksanvisning
- PL Instrukcja obsługi
- CS Návod na použití
- SK Návod na použitie
- RU Руководство по эксплуатации

EN Instruction manual

SAFETY

- By ignoring the safety instructions the manufacturer can not be held responsible for the damage.
- If the supply cord is damaged, it must be replaced by the manufacturer, its service agent or similarly qualified persons in order to avoid a hazard.
- Never move the appliance by pulling the cord and make sure the cord can not become entangled.
- To protect yourself against an electric shock, do not immerse the cord, plug or appliance in the water or any other liquid.
- The appliance must be placed on a stable, level surface.
- The user must not leave the device unattended while it is connected to the supply.
- This appliance is only to be used for household purposes and only for the purpose it is made for.
- Keep the appliance and its cord out of reach of children less than 8 years.
- This appliance shall not be used by children aged less than 8 years. This appliance can be used by children aged from 8 years and above and persons with reduced physical, sensory or mental capabilities or lack of experience and knowledge if they have been given supervision or instruction concerning use of the appliance in a safe way and understand the hazards involved. Children shall not play with the appliance. Keep the appliance and its cord out of reach of children aged less than 8 years. Cleaning and user maintenance shall not be made by children unless older than 8 and supervised.
- The appliance is not intended to be operated by means of an external timer or a separate remote-control system.
- The temperature of accessible surfaces may be high when the appliance is operating.

PARTS DESCRIPTION

- Power cord
- Baking plate
- Stone grill plate
- Baking pan
- Temperature control knob

BEFORE THE FIRST USE

- Take the appliance and accessories out of the box. Remove the stickers, protective foil or plastic from the device.
- Place the device on a flat stable surface and ensure a minimum of 10 cm. free space around the device. This device is not suitable for installation in a cabinet or for outside use.
- Put the power cable into the socket. (Note: Make sure the voltage which is indicated on the device matches the local voltage before connecting the device. Voltage 220V-240V 50/60Hz)
- Turn the thermostat clockwise to the highest setting and allow the device heating at least 5 minutes without food.
- When the device is turned on for the first time, a slight odour will occur. This is normal, ensure adequate ventilation. This fragrance is only temporary and will disappear soon.
- The indicator light will stay on when the thermostat is turned to maximum, it will only go out when the thermostat is set at a lower level and that desired temperature has been reached.

USE

Use of the grill plate

- Grease the griddle and the pans with a little oil.
- Do not use anything metal, to avoid damaging the non-stick coating.
- During cooking, any bits of food left behind should be removed immediately to prevent them from sticking onto the plate.
- Never put frozen food on the grill plate, the heat shock could damage the plate.
- Never place an empty pan on the reflective surface under the grill plate.
- Never move the grill plate when it is still hot, you could get burned.

Use of the grill stone

- Place the grill stone with the shiny side up on the bars. Never place the cold stone on a preheated device.
- Never preheat the device for longer than 30 minutes; the grill stone will be too hot for optimal use.
- Never put material between the grill stone and the heating-element. It is advisable to grease the grill stone with vegetable oil lightly and sprinkle it with some salt after preheating, it reduces the sticking on the grill stone.
- Never put frozen ingredients on the hot grill stone.
- During heating minor cracks may arise in the stone grill, it is by the natural expansion of the stone. They have no effect on the functioning of the device.
- If the device is used a few times, the stone gets a permanent dark color.

CLEANING AND MAINTENANCE

- Before cleaning, unplug the appliance and wait for the appliance to cool down.
- Wipe the inside and the edges of the appliance with a paper towel or a soft cloth.
- Do not clean the inside or outside with any abrasive scouring pad or steel wool as this will damage the finish.
- Do not immerse the appliance in water or any other liquid.
- Precautionary Measures for cleaning the grill stone
 - The grill stone is a natural product. Each stone is unique and depending on the degree of porosity, one stone absorbs more water than the other. A stone immersed in water can break when it is heated during the next use.
 - Never immerse the hot or cold stone in water. Wash the fully cooled stone with lukewarm water and clean it with a scouring pad. Dry thoroughly.
 - Avoid using detergents and other cleaning products.
 - The grill stone is not dishwasher safe.

ENVIRONMENT



This appliance should not be put into the domestic garbage at the end of its durability, but must be offered at a central point for the recycling of electric and electronic domestic appliances. This symbol on the appliance, instruction manual and packaging puts your attention to this important issue. The materials used in this appliance can be recycled. By recycling of used domestic appliances you contribute an important push to the protection of our environment. Ask your local authorities for information regarding the point of recollection.

Support

You can find all available information and spare parts at [www.princesshome.eu!](http://www.princesshome.eu)

NL Gebruiksaanwijzing

VEILIGHEID

- De fabrikant is niet aansprakelijk voor schade voortvloeiend uit het niet opvolgen van de veiligheidsinstructies.
- Als het netsnoer beschadigd is, moet het worden vervangen door de fabrikant, de onderhoudsmonteur van de fabrikant of door personen met een soortgelijke kwalificatie om gevaar te voorkomen.
- Verplaats het apparaat nooit door aan het snoer te trekken. Zorg ervoor dat het snoer nergens in verstrikt kan raken.
- Dompel het snoer, de stekker of het apparaat niet onder in water of andere vloeistoffen om elektrische schokken te voorkomen.
- Het apparaat moet op een stabiele, vlakke ondergrond worden geplaatst.
- De gebruiker mag het apparaat niet onbeheerd achterlaten wanneer de stekker zich in het stopcontact bevindt.
- Dit apparaat is uitsluitend voor huishoudelijk gebruik en voor het doel waar het voor bestemd is.
- Houd het apparaat en het netsnoer buiten bereik van kinderen jonger dan 8 jaar.
- Dit apparaat mag niet worden gebruikt door kinderen jonger dan 8 jaar. Dit apparaat kan worden gebruikt door kinderen vanaf 8 jaar en door personen met verminderde lichamelijke, zintuiglijke of geestelijke vermogens of gebrek aan de benodigde ervaring en kennis indien ze onder toezicht staan of instructies krijgen over hoe het apparaat op een veilige manier kan worden gebruikt alsook de gevaren begrijpen die met het gebruik samenhangen. Kinderen mogen niet met het apparaat spelen. Houd het apparaat en het netsnoer buiten bereik van kinderen jonger dan 8 jaar. Laat reiniging en onderhoud niet door kinderen uitvoeren, tenzij ze onder zijn dan 8 jaar en onder toezicht staan.
- Het apparaat is niet bedoeld om bediend te worden met behulp van een externe timer of een anderzorgzaam systeem.
- De temperatuur van de toegankelijke oppervlakken kan hoog zijn wanneer het apparaat in gebruik is.

ONDERDELENBESCHRIJVING

- Snoerkabel
- Bakplaat
- Grillsteen
- Bakpannetje
- Temperatuur regelknop

VOOR HET EERSTE GEBRUIK

- Haal het apparaat en de accessoires uit de doos. Verwijder de stickers, de beschermfolie of het plastic van het apparaat.
- Plaats het apparaat op een vlakke, stabiele ondergrond. Zorg voor minimaal 10 cm vrije ruimte rondom het apparaat. Dit apparaat is niet geschikt voor inbouw of gebruik buitenshuis.
- Sluit de voedingskabel aan op het stopcontact. (Opmerking: controleer of het voltage op het apparaat overeenkomt met de plaatselijke netspanning voordat u het apparaat aansluit. Voltage 220V-240V 50/60Hz)
- Draai de thermostaat met de klok mee op de hoogste stand en laat het apparaat minimaal 5 minuten zonder etenswaren voorverwarmen.
- Wanneer het apparaat voor de eerste keer wordt ingeschakeld, zal het een lichte geur afgeven. Dit is normaal. Zorg voor voldoende ventilatie. Deze geur is slechts tijdelijk en zal spoedig verdwijnen.
- Het indicatielampje blijft branden als de thermostaat op maximum wordt gezet. Het lampje gaat alleen uit als de thermostaat lager wordt ingesteld en de gewenste temperatuur is bereikt.

GEBRUIK

Gebruik van de grillplaat

- Vet de grillplaat en de pannetjes in met olie.
- Gebruik geen metalen voorwerpen om te voorkomen dat de anti-aanbaklaag wordt beschadigd.
- Gedurende het bereiden moeten alle achtergebleven stukjes voedsel direct worden verwijderd, zodat deze niet aan de plaat blijven vastplakken.
- Leg nooit bevroren voedsel op de grillplaat; de hiteschok kan de plaat beschadigen.
- Plaats nooit een lege pan op het reflectieve oppervlak onder de bakplaat.
- Verplaats de grillplaat nooit met uw handen wanneer deze nog heet is; u kunt uw handen verbranden.

Gebruik van de grillsteen

- Plaats de grillsteen met de glanzende zijde naar boven op het onderste. Plaats de koude steen op het apparaat voordat u deze inschakelt en niet wanneer het verwarmingselement warm is.
- Verwarm het apparaat niet langer voor dan 30 minuten; de grillsteen wordt dan te heet om optimaal te grillen.
- Leg nooit aluminiumfolie of iets dergelijks tussen de grillsteen en het verwarmingselement.

- Vet de grillsteen na het voorverwarmen licht in met plantaardige olie en bestrooi deze met zout. Dit beperkt het aanbakken.
- Leg geen bevroren ingrediënten op de hete grillsteen.
- Tijdens het verhitten kunnen er kleine scheurtjes in de grillsteen ontstaan, dit komt door het natuurlijk uitzetten van de steen. Deze scheurtjes hebben geen effect op het functioneren van het apparaat.
- Als het apparaat een paar keer gebruikt is, krijgt de steen een donkere blijvende verkleuring.

REINIGING EN ONDERHOUD

- Verwijder voor reiniging de stekker uit het stopcontact en wacht tot het apparaat is afgekoeld.
- Reinig de binnenkant en de randen van het apparaat met een stuk keukenpapier of een zachte doek.
- Reinig de binnenkant en de buitenkant niet met een schuurspons of met straalwol; dit beschadigt de oppervlakken.
- Dompel het apparaat niet onder in water of andere vloeistoffen.
- Voorzorgmaatregelen voor het reinigen van de grillsteen
- De grillsteen is een natuurproduct. Elke steen is uniek en afhankelijk van de mate van poreusheid, de ene steen kan meer water opnemen dan de andere. Een steen die in water ondergedompeld is, kan bij een volgend gebruik kapot springen.
- De warme of koude steen nooit in water onderdompelen of in water laten weken. De volledig afgekoelde steen onder een straalje lauwwater afspoelen en schoonmaken met een schuursponsje. Vervolgens goed afdrogen.
- Gebruik geen afwasmiddelen en andere schoonmaakproducten.
- De grillsteen is niet vaatwasmachinebestendig.

MILIEU



Dit apparaat mag aan het einde van de levensduur niet bij het normale huisafval worden gedeponerd, maar moet bij een speciaal inzamelpunt voor hergebruik van elektrische en elektronische apparaten worden aangeboden. Het symbool op het apparaat, in de gebruiksaanwijzing en op de verpakking attendeert u hierop. De in het apparaat gebruikte materialen kunnen worden gerecycled. Met het recyclen van gebruikte huishoudelijke apparaten levert u een belangrijke bijdrage aan de bescherming van ons milieu. Informeer bij uw lokale overheid naar het inzamelpunt.

U kunt alle beschikbare informatie en reserveonderdelen vinden op [www.princesshome.eu!](http://www.princesshome.eu)

FR Manuel d'instructions

SÉCURITÉ

- Si vous ignorez les instructions de sécurité, le fabricant ne saurait être tenu responsable des dommages.
- Si le cordon d'alimentation est endommagé, il doit être remplacé par le fabricant, son réparateur ou des personnes qualifiées afin d'éviter tout risque.
- Ne déplacez jamais l'appareil en tirant sur le cordon et veillez à ce que ce dernier ne soit pas entortillé.
- Afin de vous éviter un choc électrique, n'immergez pas le cordon, la prise ou l'appareil dans de l'eau ou autre liquide.
- L'appareil doit être posé sur une surface stable et nivelée.
- Ne laissez jamais le dispositif sans surveillance s'il est connecté à l'alimentation.
- Cet appareil est uniquement destiné à des utilisations domestiques et seulement dans le but pour lequel il est fabriqué.
- Maintenez l'appareil et son cordon d'alimentation hors de portée des enfants de moins de 8 ans.
- Cet appareil ne doit pas être utilisé par des enfants de moins de 8 ans. Cet appareil peut être utilisé par des enfants de 8 ans ou plus et des personnes présentant un handicap physique, sensoriel ou mental voire ne disposant pas des connaissances et de l'expérience nécessaires en cas de surveillance ou d'instructions sur l'usage de cet appareil en toute sécurité et de compréhension des risques impliqués. Les enfants ne doivent pas jouer avec l'appareil. Maintenez l'appareil et son cordon d'alimentation hors de portée des enfants de moins de 8 ans. Le nettoyage et la maintenance utilisateur ne doivent pas être confiés à des enfants sauf s'ils ont 8 ans ou plus et sont sous surveillance.
- L'appareil n'est pas destiné à fonctionner avec un dispositif de programmation externe ou un système de télécommande indépendant.
- La température des surfaces accessibles peut devenir élevée quand l'appareil est en fonction.

DESCRIPTION DES PIÈCES

- Cordon d'alimentation
- Plaque du grill
- Pierre à cuire
- Couppelle
- Thermostat

AVANT LA PREMIÈRE UTILISATION

- Sortez l'appareil et les accessoires hors de la boîte. Retirez les autocollants, le film protecteur ou le plastique de l'appareil.
- Mettez l'appareil sur une surface stable plate et assurez un dégagement tout autour de l'appareil d'au moins 10 cm. Cet appareil ne convient pas à une installation dans une armoire ou à un usage à l'extérieur.
- Mettez le câble d'alimentation dans la prise. (Remarque : Assurez-vous que la tension indiquée sur l'appareil correspond à la tension locale avant de brancher l'appareil. Voltage : 220 V-240 V 50-60 Hz)
- Tournez le thermostat dans le sens des aiguilles d'une montre au maximum et laissez chauffer l'appareil pendant au moins 5 minutes sans nourriture.
- À la première mise en marche de l'appareil, une légère odeur est perceptible. C'est normal. Assurez-vous d'une bonne ventilation adéquate. Cette odeur est seulement temporaire et disparaît rapidement.

- L'indicateur lumineux reste allumé si le thermostat est réglé sur le maximum et s'éteint uniquement si le thermostat est réglé à un niveau inférieur et que la température voulue est atteinte.

UTILISATION

Utilisation

- Huilez la plaque et utilisez les coupelles huilées.
- Ne pas utiliser d'ustensiles en métal afin d'éviter d'endommager le revêtement antiadhésif.
- Tout résidu d'aliments restant après la cuisson doit être retiré immédiatement pour éviter qu'ils adhèrent à la plaque chauffante.
- Ne jamais mettre d'aliments congelés sur la plaque chauffante, le choc thermique pourrait provoquer la plaque.
- Ne jamais mettre une coupellevide sous la plaque chauffante.
- Ne jamais déplacer la plaque chauffante avec les mains si elle est encore chaude, vous pourriez vous brûler.

Utilisation de la pierre à cuire

- Placez la plaque sur le support, avec le côté brillant vers le haut. Ne mettez jamais la plaque froide sur un appareil préchauffé.
- Ne préchauffez jamais l'appareil pendant plus de 30 minutes, car la plaque deviendrait trop chaude pour un usage optimal.
- Ne mettez jamais une feuille d'aluminium ni quoi que ce soit entre la plaque et l'élément chauffant.
- Il est conseillé de huiler légèrement la pierre à cuire avec de l'huile végétale et de la saupoudrer d'un peu de sel après préchauffage afin d'éviter les incrustations.
- Ne mettez jamais d'ingrédients congelés sur la plaque chaude.
- Pendant le chauffage, la plaque produira peut-être de petits craquements, car la pierre s'étend naturellement. Cela n'a pas d'effet sur le fonctionnement de l'appareil.
- Au bout de quelques utilisations, la pierre prendra une couleur sombre définitive.

NETTOYAGE ET ENTRETIEN

- Avant le nettoyage, débranchez l'appareil et attendez qu'il refroidisse.
- Essuyez l'intérieur et les bords de l'appareil avec une serviette en papier ou un chiffon doux.
- Ne nettoyez pas l'intérieur ou l'extérieur avec des éponges à récurer abrasives ou en laine d'acier car la surface serait endommagée.
- Ne jamais immerger l'appareil dans l'eau ou tout autre liquide.
- Mesures de précaution pour nettoyer la plaque de la pierre à cuire
 - La pierre à cuire est une pierre naturelle. Chaque pierre est unique, elle absorbe plus ou moins d'eau selon sa porosité. Une pierre immergée dans l'eau peut se briser en chauffant lors de l'utilisation suivante.
 - N'immergez jamais la pierre dans l'eau, qu'elle soit chaude ou froide. Lavez la pierre après qu'elle ait complètement refroidi à l'eau tiède et nettoyez-la avec une éponge abrasive. Séchez soigneusement.
 - Évitez d'utiliser des détergents et d'autres produits nettoyants.
 - La plaque de la pierre à cuire ne va pas au lave-vaisselle.

ENVIRONNEMENT



Cet appareil ne doit pas être jeté avec les déchets ménagers à la fin de sa durée de vie, il doit être remis à un centre de recyclage pour les appareils électriques et électroniques. Ce symbole sur l'appareil, le manuel d'utilisation et l'emballage attire votre attention sur un point important. Les matériaux utilisés dans cet appareil sont recyclables. En recyclant vos appareils, vous contribuez de manière significative à la protection de notre environnement. Renseignez-vous auprès des autorités locales pour connaître les centres de collecte des déchets.

Support

Vous retrouvez toutes les informations et pièces de rechange sur [www.princesshome.eu!](http://www.princesshome.eu)

DE Bedienungsanleitung

SICHERHEIT

- Beim Ignorieren der Sicherheitshinweise kann der Hersteller nicht für Schäden haftbar gemacht werden.
- Ist das Netzkabel beschädigt, muss es vom Hersteller, dem Kundendienst oder ähnlich qualifizierten Personen ersetzt werden, um Gefahren zu vermeiden.
- Bewegen Sie das Gerät niemals durch Ziehen am Kabel, und stellen Sie sicher, dass sich das Kabel nicht verwickelt.
- Tauchen Sie zum Schutz vor einem Stromschlag das Kabel, den Stecker oder das Gerät niemals in Wasser oder sonstige Flüssigkeiten.
- Das Gerät muss auf einer ebenen, stabilen Fläche platziert werden.
- Das Gerät darf nicht unbeaufsichtigt bleiben, während es am Netz angeschlossen ist.
- Dieses Gerät darf nur für den Haushaltsgebrauch und nur für den Zweck benutzt werden, für den es hergestellt wurde.
- Halten Sie das Gerät und sein Anschlusskabel außerhalb der Reichweite von Kindern unter 8 Jahren.
- Dieses Gerät darf nicht von Kindern unter 8 Jahren verwendet werden. Dieses Gerät darf von Kindern ab 8 Jahren und von Personen mit eingeschränkten körperlichen, sensorischen oder geistigen Fähigkeiten oder einem Mangel an Erfahrung und Kenntnissen verwendet werden, sofern diese Personen beaufsichtigt oder über den sicheren Gebrauch des Geräts unterrichtet wurden und die damit verbundenen Gefahren verstanden haben. Kinder dürfen mit dem Gerät nicht spielen. Halten Sie das Gerät und sein Anschlusskabel außerhalb der Reichweite von Kindern unter 8 Jahren. Reinigung- und Wartungsarbeiten dürfen nicht von Kindern vorgenommen werden, es sei denn, sie sind älter als 8 und werden beaufsichtigt.
- Das Gerät darf nicht mit einem externen Timer oder einem separaten Fernbedienungssystem betrieben werden.

- Die Temperatur der zugänglichen Oberflächen kann hoch sein, wenn das Gerät in Betrieb ist.

TEILEBESCHREIBUNG

- Stromkabel
- Bäckblech
- Steingrillplatte
- Bäckform
- Temperaturregler

VOR DER ERSTEN BETRIEBNAHME

- Nehmen Sie das Gerät und das Zubehör aus der Verpackung. Entfernen Sie die Aufkleber, die Schutzfolie oder das Plastik vom Gerät.
- Stellen Sie das Gerät auf eine ebene und stabile Fläche und halten Sie einen Abstand von mindestens 10 cm um das Gerät herum ein. Dieses Gerät ist nicht für den Anschluss oder die Verwendung in einem Schrank oder im Freien geeignet.
- Stecken Sie den Stecker des Netzkabels in die Steckdose. (Hinweis: Stellen Sie vor dem Anschließen des Geräts sicher, dass die auf dem Gerät angegebene Netzspannung mit der örtlichen Spannung übereinstimmt. Spannung 220V-240 V 50/60 Hz)
- Drehen Sie den Thermostaten im Uhrzeigersinn auf die höchste Einstellung und lassen Sie das Gerät mindestens 5 Minuten ohne Lebensmittel aufheizen.
- Wenn das Gerät zum ersten Mal eingeschaltet wird, kann es zu einer leichten Geruchsbildung kommen. Dies ist normal. Sorgen Sie für ausreichende Lüftung. Dieser Geruch hält nur kurze Zeit an und verschwindet bald.
- Die Kontrollleuchte leuchtet kontinuierlich, wenn das Thermostat auf Maximum gestellt ist. Sie erlischt nur, wenn das Thermostat auf einen niedrigeren Wert eingestellt wird und die gewünschte Temperatur erreicht wurde.

GEBRAUCH

Verwendung der Grillplatte

- Die Grillplatte einfeilen und die Pfannen mit Öl verwenden.
- Die Grillplatte benutzen, um die Antihaft-Beschichtung nicht zu beschädigen.
- Auf der Warmhalteplatte angehaftete Speisereste sollten während des Garvorgangs sofort beseitigt werden.
- Niemals Gefriergut auf die Warmhalteplatte legen, der Hitzeschock kann die Platte beschädigen.
- Niemals eine leere Pfanne unter die Warmhalteplatte stellen.
- Die Netzeinstellung der Warmhalteplatte niemals mit den Händen bewegen, SI könnten sich verbrennen.

Verwendung des Grillsteins

- Legen Sie den Grillstein mit der glänzenden Seite nach oben auf das Heizelement. Legen Sie niemals den kalten Stein auf ein aufgeheiztes Gerät.
- Heizen Sie das Gerät niemals länger als 30 Minuten auf, der Grillstein ist dann für den optimalen Gebrauch zu heiß.
- Legen Sie niemals Folie oder andere Gegenstände zwischen den Grillstein und das Heizelement.
- Es wird empfohlen, den Grillstein leicht mit Pflanzenöl anzufeuchten und nach dem Vorheizen mit etwas Salz zu bestreuen, um Anhaftungen auf dem Grillstein zu vermeiden.
- Legen Sie niemals gefrorene Zutaten auf den heißen Grillstein.
- Während des Heizens können kleinere Risse im Grillstein auftreten, ausgelöst durch die natürliche Ausdehnung des Steins. Diese haben keine Auswirkungen auf die Funktion des Geräts.
- Nachdem das Gerät mehrmals verwendet wurde, bekommt der Stein eine bleibende dunkle Farbe.

REINIGUNG UND PFLEGE

- Ziehen Sie vor der Reinigung den Netzstecker und warten Sie, bis das Gerät abgekühlt ist.
- Das Innere und die Ränder des Geräts mit einem Papiertuch oder einem weichen Tuch abwischen.
- Die Innen- oder Außenseite nicht mit einem Topfreiniger oder Stahlwolle reinigen, weil sonst die Oberfläche beschädigt wird.
- Das Gerät nicht in Wasser oder sonstige Flüssigkeiten tauchen.
- Vorsichtsmaßnahmen für die Reinigung des Grillsteins
 - Der Grillstein ist ein Naturprodukt. Jeder Stein ist einzigartig und abhängig von Durchlässigkeitgrad nimmt ein Stein mehr Wasser auf als ein anderer. Ein Stein, der in Wasser getaucht wurde, kann zerbrechen, wenn er für den nächsten Gebrauch erhitzt wird.
 - Tauchen Sie niemals den heißen oder kalten Stein in Wasser. Waschen Sie den vollständig abgekühlten Stein mit lauwarmem Wasser und reinigen Sie ihn mit einem Topfreiniger. Gründlich abtrocknen.
 - Verwenden Sie keine Waschmittel oder andere Reinigungsprodukte.
 - Der Grillstein ist nicht für den Geschirrspüler geeignet.

UMWELT



Dieses Gerät darf am Ende seiner Lebenszeit nicht im Hausmüll entsorgt werden, sondern muss an einer Sammelstelle für das Recyceln von elektrischen und elektronischen Haushaltsgeräten abgegeben werden. Das Symbol auf dem Gerät, in der Bedienungsanleitung und auf der Verpackung macht Sie auf dieses wichtige Thema aufmerksam. Die in diesem Gerät verwendeten Materialien können recycelt werden. Durch das Recyceln gebrauchter Haushaltsgeräte leisten Sie einen wichtigen Beitrag zum Umweltschutz. Fragen Sie Ihre örtliche Behörde nach Informationen über eine Sammelstelle.

Support

Sämtliche verfügbaren Informationen und Ersatzteile finden Sie unter [www.princesshome.eu!](http://www.princesshome.eu)

ES Manual de instrucciones

SEGURIDAD

- Si ignora las instrucciones de seguridad, eximirá al fabricante de toda responsabilidad por posibles daños.
- Si el cable de alimentación está dañado, corresponde al fabricante, al representante o a una persona de cualificación similar su reemplazo para evitar peligros.
- Nunca mueva el aparato tirando del cable y asegúrese de que no se pueda enredar con el cable.
- Para protegerse contra una descarga eléctrica, no sumerja el cable, el enchufe ni el aparato en el agua o cualquier otro líquido.
- El aparato debe colocarse sobre una superficie estable y nivelada.
- El usuario no debe dejar el dispositivo sin supervisión mientras esté conectado a la alimentación.
- Este aparato se debe utilizar únicamente para el uso doméstico y sólo para las funciones para las que se ha diseñado.

[WEEE Logo]



www.princesshome.eu

© Princess 2018

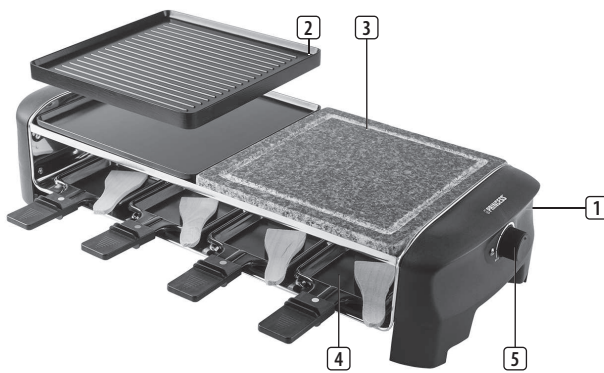


- EN Instruction manual
- FR Mode d'emploi
- DE Bedienungsanleitung
- ES Manual de usuario
- PT Manual de utilizador
- IT Manuale utente
- SV Bruksanvisning
- PL Instrukcja obsługi
- CS Návod na použití
- SK Návod na použitie
- RU Руководство по эксплуатации



Raclette 8 Stone & Grill Party
01.162820.01.001

PARTS DESCRIPTION / ONDERDELENBESCHRIJVING / DESCRIPTION DES PIÈCES /
TELEBESCHREIBUNG / DESCRIPCIÓN DE LAS PIEZAS / DESCRIZIONE DOS
COMPONENTES / DESCRIZIONE DELLE PARTI / BESKRIVNING AV DELAR /
OPIS CZĘŚCI / POPIS SOUČÁSTÍ / POPIS SUČASTI / ОПИСАНИЕ ЗАПЧАСТИ



[WEEE Logo]



dosahu dětí mladších 8 let. Čištění a údržbu nemohou vykonávat děti, které jsou mladší 8 let a bez dozoru.

- Přístroj by neměl být ovládán prostřednictvím externího časovače nebo odděleným dálkovým ovládáním.
- Teplota povrchů, ke kterým je přístup, může být při provozu spotřebiče vysoká.

POPIS SOUČÁSTÍ

1. Napájecí kabel
2. Pečící plotýnka
3. Kamenná grilovací plotýnka
4. Opékačí panvička
5. Regulator teploty

PŘED PRVNÍM POUŽITÍM

- Spotřebič a příslušenství vyjměte z krabice. Ze spotřebiče odstraňte nálepky, ochrannou fólii nebo plast.
- Umístěte spotřebič na rovny stabilní povrch a zajistěte minimálně 10 cm volného prostoru kolem spotřebiče. Tento spotřebič není vhodný pro instalaci do skříně nebo pro venkovní použití.
- Napájecí kabel zapojte do zásuvky. (Poznámka: Před zapojením spotřebiče zkontrolujte, zda napětí uvedené na spotřebiči odpovídá místnímu síťovému napětí. Napětí 220–240 V 50/60 Hz)
- Otočte termostat ve směru hodinových ručiček na nejvyšší teplotu a nechte spotřebič zahřívát se alespoň 5 minut.
- Při prvním použití se může objevit mírný zápach. Je to zcela běžné, prosím, zajistěte dostatečnou ventilaci. Zápach je dočasný a velmi rychle zmizí.
- Když je termostat otočen na maximum, kontrolka zůstává svítit, a zhasne, pouze pokud je termostat nastaven na nižší úroveň a je dosaženo požadované teploty.

POUŽITÍ

Použití grilovací plotýnky

- Na desku a pánvičky použijte olej.
- Nepoužívejte nic kovového, abyste nepoškrábali nepřipravený povrch.
- Během vaření byste měli jakékoli kusky masa, které na plotýnce zůstávají, okamžitě odstranit, aby se nepřipekly.
- Nikdy na grilovací desku nedávejte mražené potraviny, teplotní šok ji může poškodit.
- Nikdy nevkładějte prázdné pánvičky pod grilovací desku.
- Nikdy nesahejte rukama na horkou grilovací desku, spálíte se.

Použití grilovacího kamene

- Grilovací kámen umístěte jeho lesklou stranou nahoru do držáku. Nikdy nevkładějte studený kámen do předehřátého přístroje.
- Nikdy přístroj nepřehřívajte po dobu delší než 30 minut; grilovací kámen by byl příliš horký pro optimální použití.
- Nikdy mezi grilovací kámen a ohřevný element nic nevkładějte, jako například fólii.
- Po předehřátí je vhodné, aby byl grilovací kámen mírně namaštěný rostlinným olejem a posypaný solí, snižuje to přilnutí masa na grilovací kámen.
- Nikdy na grilovací kámen nedávejte mražené potraviny.
- Během ohřevu se v grilovacím kamenu mohou objevit malé trhliny, to je přirozené rozpínání kamene. Nemají žádný vliv na funkci přístroje.
- Je-li přístroj několikrát použit, kámen získá tmavou barvu.

ČIŠTĚNÍ A ÚDRŽBA

- Před čištěním spotřebič vypněte ze zásuvky a počkejte, až vychladne.
- Vnitřek a okraje spotřebiče vyčistěte pomocí papírové utěrky nebo měkkého hadříku.
- Nečistěte vnitřek či povrch přístroje abrazivní houbovkou nebo ocelovou vlnou, jelikož to poškodí krycí nátěr.
- Přístroj neponořujte do vody či jiné tekutiny.
- Bezpečnostní pokyny pro čištění grilovacího kamene
- Grilovací kámen je přírodní produkt. Každý kámen je unikátní a v závislosti na stupni porézности jeden kámen absorbuje více vody než druhý. Horký kámen položený do vody se může během dalšího použití rozlomit.
- Nikdy neponořujte horký nebo studený kámen do vody. Omyjte zcela vychladlý kámen vlažnou vodou a vyčistěte ho pomocí čisticí houbičky. Nechte ho zcela uschnout.
- Vyhňte se použití agresivních a jiných čisticích prostředků.
- Grilovací kámen není vhodný do myčky na nádobí.

PROSTŘEDÍ



Tento spotřebič by neměl být po ukončení životnosti vyhazován do domovního odpadu, ale musí být dovezen na centrální sběrné místo k recyklaci elektroniky a domácích elektrických spotřebičů. Symbol na spotřebiči, návod k obsluze a obal vás na tento důležitý problém upozorňuje. Materiály použité v tomto spotřebiči jsou recyklovatelné. Recyklací použitých domácích spotřebičů významně přispějete k ochraně životního prostředí. Na informace vztahující se ke sběrnému místu se zeptejte na místním obecním úřadě.

Podpora

Všechny dostupné informace a náhradní díly naleznete na adrese www.princesshome.eu

SK Používateľská príručka

BEZPEČNOSŤ

- V prípade ignorovania týchto bezpečnostných pokynov sa výrobca vzdáva akejkoľvek zodpovednosti za vzniknutú škodu.
- Ak je napájací kábel poškodený, musí ho vymeniť výrobca, jeho servisný technik alebo podobne kvalifikovaná osoba, aby sa zamedzilo nebezpečenstvu.
- Spotřebič nikdy nepremiestňujte za kábel a dbajte na to, aby sa kábel nestočil.
- Napájací kábel, zástrčku ani spotřebič neponárajte do vody ani do žiadnej inej kvapaliny, aby sa predišlo úrazu elektrickým prúdom.
- Spotřebič je treba umiestniť na stabilnú, rovnú plochu.
- Nikdy nenechávajte spotřebič zapnutý bez dozoru.
- Tento spotřebič sa smie používať iba na špecifikované účely v domácom prostredí.
- Spotřebič a napájací kábel uchovávajte mimo dosahu detí mladších ako 8 rokov.
- Tento spotřebič nesmiejú používať deti mladších ako 8 rokov. Tento spotřebič smiejú deti staršie ako 8 rokov a osoby, ktoré majú



www.princesshome.eu

© Princess 2018

znižené fyzické, senzorické alebo duševné schopnosti, alebo osoby bez patričných skúseností a/alebo znalostí používať, iba pokiaľ na nich dozerá osoba zodpovedná za ich bezpečnosť alebo ak ich táto osoba vopred poučí o bezpečnej obsluhu spotřebiča a príslušených rizikách. Deti sa nesmú hrať so spotřebičom. Spotřebič a napájací kábel uchovávajte mimo dosahu detí mladších ako 8 rokov. Čistenie a údržbu nesmú vykonávať deti, ktoré sú mladšie ako 8 rokov a bez dozoru.

- Zariadenie nie je určené na ovládanie pomocou externého časovača alebo samostatného systému na diaľkové ovládanie.
- Počas prevádzky spotřebiča môžu byť teploty prístupných povrchov vysoké.

POPIS KOMPONENTOV

1. Napájací kábel
2. Grilovacia platňa
3. Kamenná grilovacia platňa
4. Grilovacia panvička
5. Regulator teploty

PRED PRVÝM POUŽITÍM

- Spotřebič a príslušenstvo vyberte z obalu. Zo spotřebiča odstráňte nálepky, ochrannú fóliu alebo plastové vrecko.
- Zariadenie umiestnite na rovnu stabilnú plochu, pričom dbajte na to, aby okolo zariadenia ostal voľný priestor minimálne 10 cm. Tento výrobok nie je vhodný pre inštaláciu do skrine či na použitie vonku.
- Napájací kábel zapojte do zásuvky. (Poznámka: Pred zapojením spotřebiča skontrolujte, či napätie uvedené na spotřebiči zodpovedá napätiu siete. Napätie 220 V/240 V, 50/60 Hz)
- Otáčajte termostat v smere hodinových ručičiek na najvyššie nastavenie a nechajte spotřebič zohrievať sa najmenej 5 minút bez jedla a potravín.
- Pri prvom zapnutí spotřebiča sa môže objaviť mierny zápach. Ide o normálny jav, zabezpečte, prosím, dostatočnú ventiláciu. Zápach je dočasný a veľmi rýchlo zmizne.
- Keď sa termostat otočí na maximum, kontrolka zostane svietiť, zhasne iba keď je termostat nastavený na nižšiu úroveň a požadovaná teplota už bola dosiahnutá.

POUŽÍVANIE

Použitie grilovacej dosky

- Platňu a panvičky potrite olejom.
- Nepoužíajte kovové náradie, aby sa predišlo poškodeniu nelepivého povrchu.
- Po pečení je potrebné z platne okamžite odstrániť všetky zvyšné kusky potravín, aby sa predišlo ich prilepeniu na platňu.
- Na grilovaciu platňu nikdy nedávejte mražené potraviny, tepelný šok by mohol platňu poškodiť.
- Nikdy nedávejte pod grilovaciu dosku prázdnu panvičku.
- Teplú grilovaciu platňu nikdy nechytajte rukami, mohli by ste sa popáliť.

Použitie kamennej grilovacej dosky

- Položte grilovacu kamennú dosku lesklou stranou hore na nosič. Nikdy nekladte studený kámen na predhriate zariadenie.
- Nikdy nepřehřívajte zariadenie dlhšie ako 30 minút, grilovací kámen by bol príliš horúci pre optimálne použitie.
- Nikdy nedávejte žiadnu fóliu alebo čokoľvek iného medzi grilovací kámen a vyhrievacie teleso.
- Odporúča sa jemne namazať grilovací kámen rastlinným olejom a po zahriatí ho posypťe troškou soli, čo zniží pravdepodobnosť prilepenia na grilovací kámen.
- Na horúci grilovací kámen nikdy nekladte zamrznuté ingrediencie.
- Počas zohrievania môžu vzniknúť v kamene drobné praskliny, je to prirodzené a je to spôsobené prirodzenou expanziou kamňa. Nemajú žiadny vplyv na fungovanie zariadenia.
- Ak sa zariadenie niekoľko krát použije, kámeň trvalo stavné.

ČIŠTENIE A ÚDRŽBA

- Pred čistením odpojte spotřebič od elektrickej siete a počkajte, kým vychladne.
- Vnútro a okraje zariadenia utrite papierovou utierkou alebo jemnou handričkou.
- Vnútro ani vonkajší povrch nečistite žiadnymi drsnými spongiami ani oceľovými drôtenkami, pretože by mohli poškodiť povrch.
- Neponárajte zariadenie do vody alebo akejkoľvek inej tekutiny.
- Bezpečnostné opatrenia pri čistení grilovacieho kamňa
 - Grilovací kámen je prírodný produkt. Každý kámeň je jedinečný a v závislosti od stupňa porozitosti kámeň môže absorbovať viac vody než iný. Kámeň ponorený do vody sa môže pri ďalšom zahriatí zlomiť.
 - Nikdy neponárajte horúci, alebo studený kámeň do vody. Umývajte úplne vychladnutý kámeň vlažnou vodou a vyčistite ho drôtenkou. Dôkladne vysušte.
 - Vyhýbajte sa použitiu čistiacich prostriedkov a rozpúšťadiel.
 - Grilovací kámeň nie je vhodný do umývačky riadu.

ŽIVOTNÉ PROSTREDIE



Tento spotřebič nesmie byť na konci životnosti likvidovaný spolu s komunálnym odpadom, ale musí sa zlikvidovať v recyklačnom stredisku určenom pre elektrické a elektronické spotřebiče. Tento symbol na spotřebiči, v návode na obsluhu a na obale upozorňuje na túto dôležitú skutočnosť. Materiály použité v tomto spotřebiči je možné recyklovať. Recykláciou použitých domácich spotřebičov výraznou mierou prispievate k ochrane životného prostredia. Informácie o zberných miestach vám poskytnú miestne úrady.

Podpora

Všetky dostupné informace a náhradné diely nájete na www.princesshome.eu

RU

МЕРЫ ПРЕДОСТОРОЖНОСТИ

- Производитель не несет ответственность за ущерб в случае несоблюдения правил техники безопасности.
- Во избежание опасных ситуаций для замены поврежденного кабеля питания рекомендуется обратиться к производителю, его сервисному агенту или другим достаточно квалифицированным специалистам.
- Не перемещайте устройство, взявшись за кабель питания, а также следите за тем, чтобы кабель не перекручивался.

- Во избежание поражения электрическим током не погружайте шнур электропитания, штепсель или устройство в воду или любую другую жидкость.
- Установите устройство на устойчивой ровной поверхности.
- Не оставляйте подключенное к источнику питания устройство без присмотра.
- Данное устройство предназначено только для использования в бытовых условиях и только по назначению.
- Храните устройство и его шнур электропитания в месте, недоступном для детей младше 8 лет.
- Данное устройство не предназначено для использования детьми в возрасте до 8 лет. Данное устройство может использоваться детьми в возрасте от 8 лет и людьми с ограниченными физическими, сенсорными и умственными способностями или не имеющими соответствующего опыта или знаний, только при условии, что за их действиями осуществляется контроль или они знакомы с техникой безопасной эксплуатации устройства, а также понимают связанные с этим риски. Не позволяйте детям играть с устройством. Храните устройство и его шнур электропитания в месте, недоступном для детей младше 8 лет. Очистка и обслуживание устройства может проводиться детьми только после достижения ими возраста 8 лет или под присмотром взрослых.
- Данное устройство не предназначено для управления с помощью внешнего таймера или отдельной системы дистанционного управления.
- Во время работы устройства открытые поверхности могут нагреваться до очень высоких температур.

ОПИСАНИЕ КОМПОНЕНТОВ

1. Сетевой шнур
2. Подовая плита
3. Каменный гриль
4. Противень
5. Ручка регулятора нагрева

ПЕРЕД НАЧАЛОМ ИСПОЛЬЗОВАНИЯ

- Извлеките устройство и принадлежности из упаковки. Удалите наклейки, защитную пленку или пластик с устройства.
- Установите устройство на ровную устойчивую поверхность и обеспечьте не менее 10 см свободного пространства вокруг него.
- Это устройство не предназначено для установки в шкафах и для использования под открытым небом.
- Подключите шнур питания к розетке. (Примечание. Убедитесь, что напряжение, указанное на устройстве (220–240 В, 50/60 Гц), и сетевое напряжение совпадают.)
- Поверните терmostat по часовой стрелке в положение наибольшего значения и дайте устройству прогреться без продуктов питания в течение не менее 5 минут.
- При первом включении устройства появится нехарактерный запах. Это не является неисправностью. Обеспечьте надлежащую вентиляцию. Этот аромат скоро исчезнет.
- При установке термостата на максимальное значение индикатор будет оставаться включенным, а погаснет он только в случае переключения на более низкую мощность и при достижении заданной температуры.

ЭКСПЛУАТАЦИЯ

Использование гриля

- Смажьте гридль и сковороды небольшим количеством масла.
- Не используйте металлические принадлежности, так как они могут повредить антипригарное покрытие.
- Во время готовки немедленно убирайте с поверхности остатки продуктов, так как они могут пригореть.
- Не кладите на нагретую поверхность замороженные продукты, так как перепады температур могут привести к ее повреждению.
- Запрещается устанавливать пустую посуду на отражающую поверхность под грилем.
- Во избежание получения ожогов, запрещается перемещать пластины для гриля.

Использование каменного гриля

- Поместите каменный гриль блестящей стороной на решетку. Запрещается помещать холодный каменный гриль на предварительно нагретое устройство.
- Запрещается греть камень в течение более 30 минут, поскольку его перегрев отрицательно скажется на оптимальности использования камня.
- Запрещается помещать посторонние предметы между каменным грилем и нагревательным элементом.
- После нагрева, во избежание чрезмерного приставания продукта к каменному грилю, рекомендуется смазать гриль растительным маслом и посыпать солью.
- Запрещается класть замороженные ингредиенты на горячий каменный гриль.
- Ввиду естественного температурного расширения, во время нагревания на каменном гриле могут образовываться небольшие трещины. Они не влияют на функциональность гриля.
- После нескольких раз использования каменный гриль темнеет.

ОЧИСТКА И ТЕХНИЧЕСКОЕ ОБСЛУЖИВАНИЕ

- Перед очисткой отключите устройство от сети и подождите, пока оно остынет.
- Протрите внутреннюю поверхность и края устройства бумажным полотенцем или мягкой тканью.
- Во избежание оставления царапин, не используйте абразивные средства или металлические мочалки для очистки устройства снаружи и изнутри.
- Не погружайте устройство в воду или другую жидкость.
- Меры предосторожности при очистке каменного гриля
 - Каменный гриль является натуральным продуктом. Каждый камень уникален и, в зависимости от степени пористости, ими впитывается различное количество влаги. Камень, содержащийся в воде, может треснуть при нагреве во время использования.

- Запрещается погружать в воду горячий или холодный камень. Помойте остывший камень водой комнатной температуры с абразивной губкой. Вытрите насухо.
- Запрещается использовать моющие средства и другие чистящие средства.
- Каменный гриль не пригоден для мойки в посудомоечной машине.

ЗАЩИТА ОКРУЖАЮЩЕЙ СРЕДЫ



По истечении срока службы не выкидывайте данное устройство с бытовыми отходами. Вместо этого его необходимо сдать в центральный пункт переработки электрических или электронных бытовых приборов. На этот важный момент указывает данный символ, используемый на устройстве, в руководстве по эксплуатации и на упаковке. Используемые в данном устройстве материалы подлежат вторичной переработке. Способствуя вторичной переработке бытовых приборов, вы вносите огромный вклад в защиту окружающей среды. Информацию о ближайшем пункте сбора таких приборов можно узнать в органах местного самоуправления.

Поддержка

Вся доступная информация и сведения о запчастях приведены на веб-сайте www.princesshome.eu