

**Serie | 8, Forno da incasso a vapore,
Acciaio inox
HSG636BS1**



A+



Accessori integrati

1 x Teglia da forno smaltata, 1 x Griglia, 1 x Leccarda universale smaltata, 1 x Vassoio vapore, forato, misura S, 1 x Vassoio vapore, forato, misura XL, 1 x Vassoio vapore, non forato, misura S

Accessori opzionali

HEZ327000 Pietra per pane e pizza, HEZ36D163 Access.cottura vapore non forato small, HEZ36D163G Access.cottura a vapore forato small, HEZ530000 2 leccarde slim 455x188x39 mm (LxPx), HEZ531010 Leccarda antiaderen 455x375x30mm (LxPx), HEZ532010 Leccarda antiaderen 455x400x38mm (LxPx), HEZ617000 Teglia per pizza, HEZ625071 Teglia per grigliare adatta a pirolisi, HEZ631070 Teglia adatta a pirolisi e vapore, HEZ632070 Leccarda adatta a pirolisi e vapore, HEZ633001 Coperchio per tegame professionale, HEZ633070 Tegame professionale, HEZ635000 Set barbecue-grill per lo spiedo, HEZ636000 Leccarda in vetro 455x364x30 mm (LxPx), HEZ638D30 Set griglie telesc.3 liv.ad estraz.compl, HEZ664000 Griglia combinata 455x375x59 mm (LxPx), HEZ915003 Pirofila in vetro con coperchio 5,4 l.

Il forno a vapore più completo: cottura a vapore per risultati di cottura sempre perfetti

- **Pulizia EcoClean su parete posteriore:** un modo semplice, ecologico, sicuro ed economico per auto pulire la parete posteriore del forno durante la cottura, senza alcun detergente o agente chimico.
- **Porta piatta con sistema SoftMove:** SoftOpen e SoftClose

Dati tecnici

Colore/materiale del frontale :	Acciaio inox
Tipologia costruttiva del prodotto :	Da incasso
Apertura porta :	a ribalta
Dimensioni del vano per l'installazione (AxLxP) (mm) :	585-595 x 560-568 x 550
Dimensioni del prodotto (mm) :	595 x 594 x 548
Dimensioni del prodotto imballato (AxLxP) (mm) :	675 x 660 x 690
Materiale del cruscotto :	acciaio inox
Materiale porta :	vetro
Peso netto (kg) :	41,418
Certificati di omologazione :	CE, VDE
Lunghezza del cavo di alimentazione elettrica (cm) :	120
Codice EAN :	4242002808451
Corrente (A) :	16
Tensione (V) :	220-240
Frequenza (Hz) :	60; 50
Tipo di spina :	Schuko
Certificati di omologazione :	CE, VDE
Numero di vani - (2010/30/CE) :	1
Volume utile (dei vani) - NUOVO (2010/30/CE) :	71
Classe di efficienza energetica (2010/30/EC) :	A+
Energy consumption per cycle conventional (2010/30/EC) :	0,87
Energy consumption per cycle forced air convection (2010/30/EC) :	0,69
Indice di efficienza energetica (2010/30/CE) :	81,2

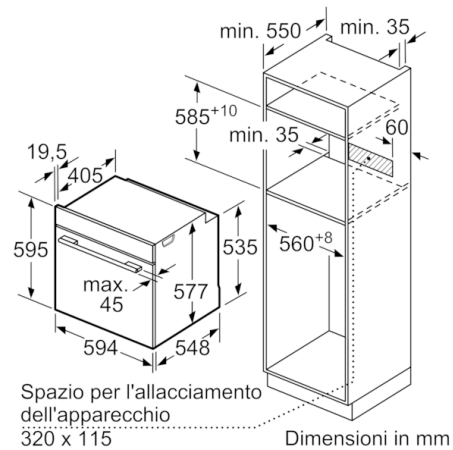
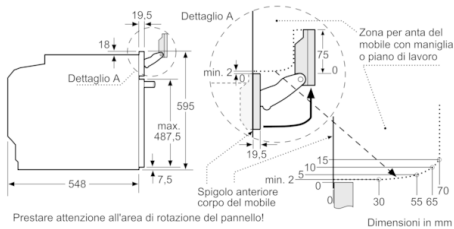


Serie | 8, Forno da incasso a vapore, Acciaio inox HSG636BS1

Il forno a vapore più completo: cottura a vapore per risultati di cottura sempre perfetti

-
- Ulteriori funzioni presenti grazie alla combinazione con vapore: Cottura a vapore 100% full steam, rigenerazione cibi, lievitazione, scongelamento
 - Sistema di cottura automatico: DishAssist
 - 12 programmi di cottura: Aria Calda 4D, Cottura ECO su 1 livello, Riscaldamento superiore e inferiore, Riscaldamento ECO, Grill ventilato, Grill a superficie grande, Grill a superficie piccola, Funzione pizza, Riscaldamento inferiore, Cottura a bassa temperatura, Pre-riscaldamento, Mantenere in caldo
 - Pannelli catalitici Eco Clean: parete posteriore
 - 3 display touch da 2,5" a colori con tecnologia TFT, testi e animazione
 - Illuminazione a LED, Illuminazione forno comfort (disinseribile)
 - Orologio elettronico con impostazione inizio e fine cottura
 - Riscaldamento rapido
 - Temperatura da 30 °C a 250 °C
 - Volume cavità: 71 l
 - Capacità serbatoio: 1 litro
 - <8088brandlookup_nl(TUE, KIN, SIK, SIB, REW, STA, TKS)>
 - Fuzioni aggiuntive: decalcificare Rigenerazione cibi
Funzione asciugatura
 - Assorbimento massimo elettrico: 3.6 kW
 - Dimensioni apparecchio (AxLxP): 595 mm x 594 mm x 548 mm
 - Dimensioni nicchia (AxLxP): 560 mm - 568 mm x 585 mm - 595 mm x 550 mm
 - Si prega di fare riferimento alle quote d'installazione mostrate nel disegno tecnico

Serie | 8, Forno da incasso a vapore, Acciaio inox HSG636BS1



Se l'apparecchio viene montato sotto un piano di cottura deve essere rispettato il seguente spessore del piano di lavoro (event. incl. sottostruttura).

Tipo di piano di cottura	Spessore del piano di lavoro min.	
	rialzato	a filo
Piano di cottura a induzione	37 mm	38 mm
Piano di cottura con sistema a induzione sull'intera superficie	47 mm	48 mm
Piano di cottura a gas	30 mm	38 mm
Piano di cottura elettrico	27 mm	30 mm

