

## iQ700, Forno combinato con microonde da incasso, Acciaio inox HM636GNS1



- ✓ varioSpeed: riduce i tempi di cottura fino al 50%
- ✓ Con il riscaldamento rapido raggiungi in minor tempo la temperatura impostata e grazie alla funzione coolStart non devi preriscaldare il forno per cuocere alimenti surgelati.
- ✓ Programmi automatici: successo garantito per molteplici piatti
- ✓ Display TFT touch: interfaccia intuitiva e facile da utilizzare
- ✓ 4D hotAir: massima libertà di cottura su diversi livelli
- ✓ softMove: apertura e chiusura assistita della porta del forno

### Caratteristiche

#### Dati tecnici

Tipo di microonde : microonde combinato  
 Tipo di controllo : elettronico  
 Colore/materiale del frontale : Acciaio inox  
 Dimensioni del prodotto (mm) : 595 x 594 x 548  
 Dimensioni del vano cottura : 357.0 x 480 x 392.0  
 Lunghezza del cavo di alimentazione elettrica (cm) : 120  
 Peso netto (kg) : 42,499  
 Peso lordo (kg) : 44,9  
 Codice EAN : 4242003671894  
 Massima potenza del microonde (W) : 800  
 Dati nominali collegamento elettrico (W) : 3600  
 Corrente (A) : 16  
 Tensione (V) : 220-240  
 Frequenza (Hz) : 60; 50  
 Tipo di spina : Schuko



4 242003 671894

### Accessori integrati

- 1 x Teglia da forno smaltata
- 1 x Griglia combinata
- 1 x Leccarda universale smaltata

### Accessori opzionali

HZ915003 : Pirofila in vetro con coperchio 5,4 l. , HZ636000 : Leccarda in vetro 455x364x30 mm (LxPxA) , HZ634080 : Griglia combinata 453x379x21 mm (LxPxA) , HZ633070 : Teglia profonda adatta a pirolisi , HZ633001 : Coperchio per tegame professionale , HZ632070 : Leccarda , HZ631070 : Teglia smaltata x microonde e pirolisi , HZ625071 : Teglia per grigliare adatta a pirolisi , HZ617000 : Teglia per pizza 35 cm , HZ532010 : Leccarda antiaderen 455x400x38mm (LxPxA) , HZ531010 : Leccarda antiaderen 455x375x30mm (LxPxA) , HZ327000 : Pietra refrattaria cottura pane e pizza

## iQ700, Forno combinato con microonde da incasso, Acciaio inox HM636GNS1

### Caratteristiche

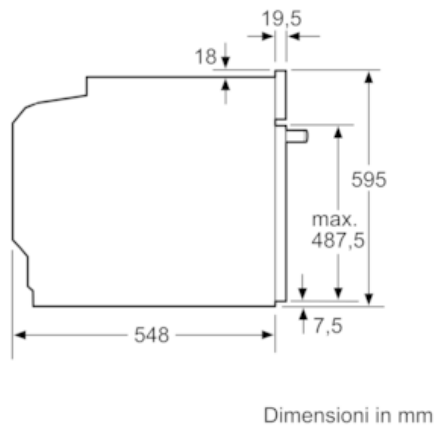
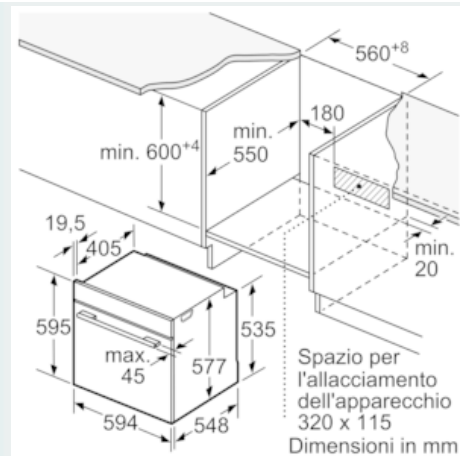
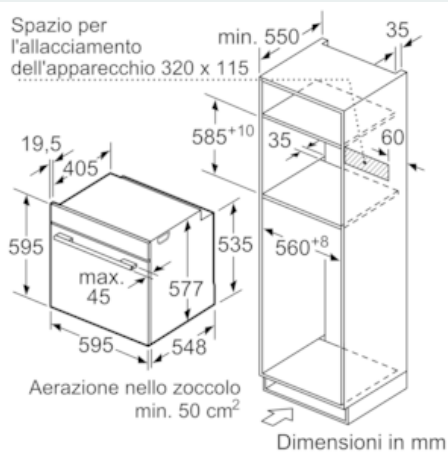
- Display da 3,7" touch a colori con tecnologia TFT
- Pannelli catalitici Pulizia ecoClean Plus per parete posteriore: parete posteriore
- Volume cavità: 67 litri
- 13 programmi di cottura: Aria Calda 4D, Cottura monoLevel 3D Eco, Riscaldamento superiore e inferiore, Riscaldamento Eco, Grill ventilato, Grill a superficie grande, Grill a superficie piccola, Funzione pizza, Funzione speciale per cibi congelati coolStart, Riscaldamento inferiore, Cottura a bassa temperatura, Pre-riscaldamento, Mantenere in caldo
- Modalità di riscaldamento aggiuntive: microonde, combinato microonde variabile
- Sistema di cottura automatico: cookControl Plus, ricette e consigli
- Illuminazione a LED, Illuminazione forno disinseribile
- Orologio elettronico con programmazione inizio e fine cottura
- Riscaldamento rapido
- Raffreddamento tangenziale

### Informazioni tecniche

- Assorbimento massimo elettrico: 3.6 kW
- Dimensioni apparecchio (AxLxP): 595 mm x 594 mm x 548 mm
- Dimensioni nicchia (AxLxP): 560 mm - 568 mm x 585 mm - 595 mm x 550 mm

## iQ700, Forno combinato con microonde da incasso, Acciaio inox HM636GNS1

### Disegni quotati



Se l'apparecchio viene montato sotto un piano di cottura deve essere rispettato il seguente spessore del piano di lavoro (event. incl. sottostruttura).

Tipo di piano di cottura	Spessore del piano di lavoro min.	
	rialzato	a filo
Piano di cottura a induzione	37 mm	38 mm
Piano di cottura con sistema a induzione sull'intera superficie	47 mm	48 mm
Piano di cottura a gas	30 mm	38 mm
Piano di cottura elettrico	27 mm	30 mm