

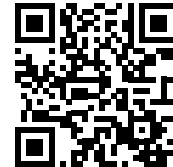
# TENSIONED ELPRO CONCEPT

Elektrisch projectiescherm voor wand of plafondmontage

**PROJECTA**  
REFLECTING YOUR VISION



Kijk de video:



## Productspecificaties:

- Elektrisch bediend projectiescherm 230 volt (50Hz) met een verbruik van maximaal 0,53 Ampère (121.9 Watt).
- De buismotor is links gemonteerd in de stalen behuizing via rubberen dempers, om het geluid te reduceren.
- De buismotor is gemonteerd in de rolstok, 4 aderig, 26 omwentelingen per minuut, onderhoudsvrij, geïntegreerde rem en thermisch beveiligd tegen overbelasting.
- De 4 aderig aansluiting is geïntegreerd in de afdekkap, zodat door middel van de connector en de bijgeleverde kabel gemakkelijk kan worden aangesloten op de elektrische installatie.
- Geschikt voor wand en plafond montage met de bijgeleverde metalen flexibele ophangbeugels (50cm).
- De bladvormige stalen behuizing (14,6 x 15,4cm) is aan de binnenzijde verzinkt en aan de buitenzijde standaard voorzien van een matte, textuur poeder coating (RAL 9016).
- De witte kunststof afdekkappen sluiten de behuizing aan de uiteindes af. Na het loshalen van de linker zijkap is een Easy Connectivity connector bereikbaar voor het gemakkelijk aansluiten van elektriciteit of accessoires.
- De driehoekige onderbalk rolt volledig in de koker.
- De projectiedoeken zijn brandvertragend en naadloos in het zichtvlak.
- Om het projectiedoek vlak te houden en voor een gelijkmatige laterale spanning heeft het doek aan iedere zijde een kabelgeleidings systeem via tabs.
- De uiteindes van de onderbalk worden beschermd door zware plastic kappen met een afgesteld mechanisme voor de doekspanning.
- De projectiedoeken zijn voorzien van een zwarte achterkant.
- Standaard wordt er een 3 polige wandschakelaar bijgeleverd.
- Het projectiescherm is CE gemarkeerd en voldoet aan de strengste productveiligheid normen.
- Geïntegreerde RF ontvanger optie: deze versie heeft een 3 aderige kabel en wordt standaard geleverd met aan afstandsbediening.

## Optie:

- RF: Inclusief ingebouwde RF-ontvanger, waardoor het scherm direct te bedienen is met de bijgeleverde afstandsbediening. Standaard wordt een afstandsbediening bijgeleverd.

## Aspect Ratios:

16:10

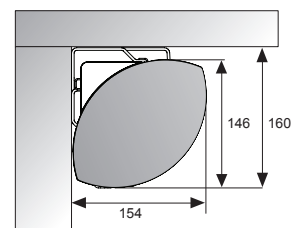
16:9

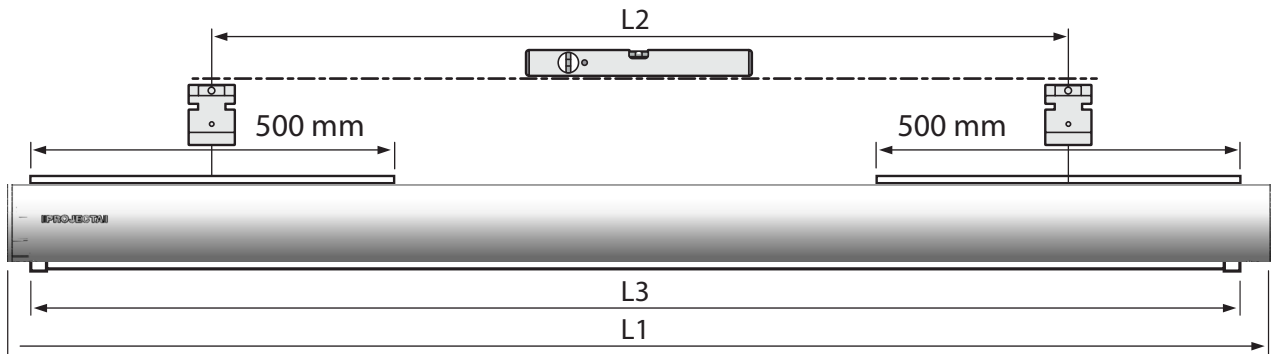
2.35:1

4:3

## Beschikbare formaten

Minimale breedte: 180 cm  
Maximale breedte: 380 cm





		Zichtmaat	Formaten			Black drop	Netto gewicht
		cm	L1 mm	L2 mm	L3 mm	cm	kg
16:10	129x200	119x190	2331	1765	2127	30	27
	141x220	131x210	2531	1965	2341	30	29
	154x240	144x230	2731	2165	2515	30	31
	179x280	169x270	3131	2565	2933	30	36
	191x300	181x290	3331	2765	3145	30	38
	204x320	194x310	3556	2990	3355	30	41
	216x340	206x330	3776	3210	3567	30	43
	228x360	218x350	3931	3365	3779	30	46
16:9	102x180	96x170	2131	1565	1903	30	25
	117x200	107x190	2331	1765	2113	30	27
	128x220	118x210	2531	1965	2325	30	29
	139x240	129x230	2731	2165	2539	30	31
	162x280	152x270	3131	2565	2967	30	35
	173x300	163x290	3331	2765	3181	30	38
	184x320	174x310	3556	2990	3397	30	40
	196x340	186x330	3776	3210	3615	30	43
2.35:1	207x360	197x350	3931	3365	3757	30	46
	218x380	208x370	4131	3565	3969	30	48
	82x180	72x170	2131	1565	1883	30	25
	91x200	81x190	2331	1765	2091	30	27
	99x220	89x210	2531	1965	2297	30	29
	108x240	98x230	2731	2165	2505	30	31
	125x280	115x270	3131	2565	2923	30	35
	133x300	123x290	3331	2765	3131	30	37
4:3	142x320	132x310	3556	2990	3341	30	39
	150x340	140x 30	3776	3210	3551	30	42
	159x360	149x350	3931	3365	3763	30	44
	167x380	157x370	4131	3565	3973	30	47
	138x180	127x170	2131	1565	1937	30	25
	153x200	143x190	2331	1765	2155	30	27
	168x220	158x210	2531	1965	2373	30	30
	183x240	173x230	2731	2165	2537	30	32
213x280	203x270	3131	2565	2963	30	37	
228x300	218x290	3331	2765	3177	30	39	
243x320	233x310	3556	2990	3393	30	42	
258x340	248x330	3776	3210	3609	30	44	

## Beschikbare projectiedoeken

Alle doeksoorten zijn naadloos in het zichtvlak.

### Matwit

Gain:	1.0
Kijkhoek:	120°
Basis materiaal:	Vinyl
Brandwerendheid:	B2
Zwarte achterkant:	Ja
Opaciteit:	> 99 %
Naadloos:	Ja
GreenGuard:	Ja

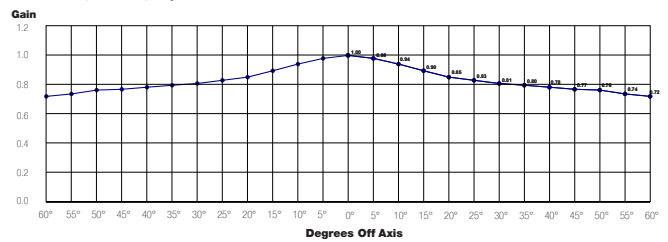


**Standaard:** UL 2818 - 2013  
Standaard for chemische emissies voor bouwmaterialen, afwerking en inrichting

**Certificatienummer**

Greenguard - 5100-410

Greenguard Gold - 5100-420



### Pearlescent

Gain:	1.5
Kijkhoek:	80°
Basis materiaal:	Vinyl
Brandwerendheid:	B2
Zwarte achterkant:	Ja
Opaciteit:	> 99 %
Naadloos:	Ja
GreenGuard:	Ja

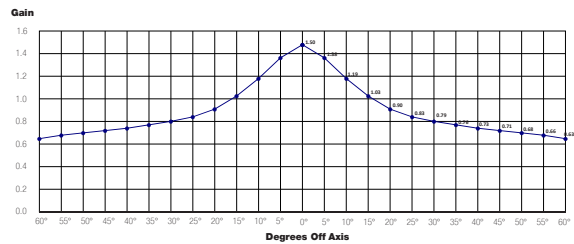


**Standaard:** UL 2818 - 2013  
Standaard for chemische emissies voor bouwmaterialen, afwerking en inrichting

**Certificatienummer**

Greenguard - 5115-410

Greenguard Gold - 5115-420



### High Contrast Cinema Vision

Gain:	1.1
Kijkhoek:	100°
Basis materiaal:	Vinyl
Brandwerendheid:	B2
Zwarte achterkant:	Ja
Opaciteit:	> 99 %
Naadloos:	Ja
GreenGuard:	Ja

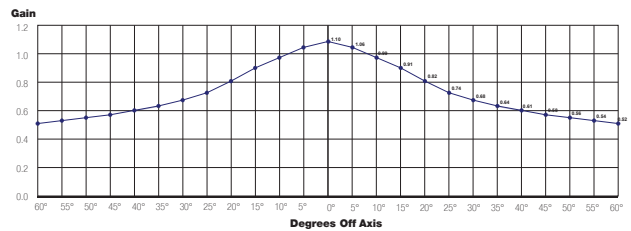


**Standaard:** UL 2818 - 2013  
Standaard for chemische emissies voor bouwmaterialen, afwerking en inrichting

**Certificatienummer**

Greenguard - 5112-410

Greenguard Gold - 5112-420



### Da-Tex (doorzichtprojectie)

Gain:	1.3
Kijkhoek:	60°
Basis materiaal:	Vinyl
Brandwerendheid:	B2
Naadloos:	Ja
GreenGuard:	Ja

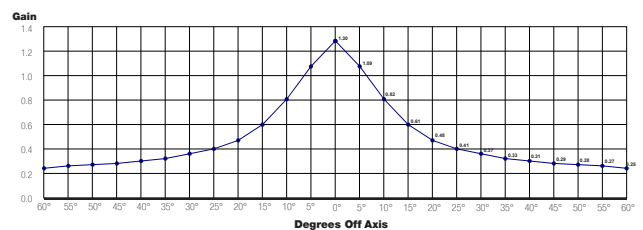


**Standaard:** UL 2818 - 2013  
Standaard for chemische emissies voor bouwmaterialen, afwerking en inrichting

**Certificatienummer**

Greenguard - 5106-410

Greenguard Gold - 5106-420



## Beschikbare geperforeerde projectiedoeken

Alle doeksoorten zijn naadloos in het zichtvlak tot een hoogte van 244 cm.

### HD Progressive 1.1 Perf

Gain:	1.1
Kijkhoek:	170°
Basis materiaal:	Vinyl
Brandwerendheid:	B2
Zwarte achterkant:	Ja
Opaciteit:	> 99 %
Naadloos:	Ja
GreenGuard:	Ja
Perforatie diameter:	0.7 mm
Open oppervlak:	8.65%

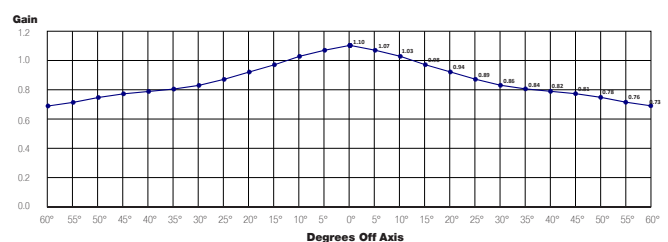


**Standaard:** UL 2818 - 2013  
Standaard for chemische emissies voor bouwmaterialen, afwerking en inrichting

**Certificatienummer**

Greenguard - 11067-410

Greenguard Gold - 11067-420





## Beschikbare hoge resolutie projectiedoeken

Alle doeksoorten zijn naadloos in het zichtvlak.

### HD Progressive 0.6

Gain: 0.6  
 Kijkhoek: 170°  
 Basis materiaal: Vinyl  
 Brandwerendheid: B2  
 Zwarte achterkant: Ja  
 Opaciteit: > 99 %  
 Naadloos: Ja  
 GreenGuard: Ja



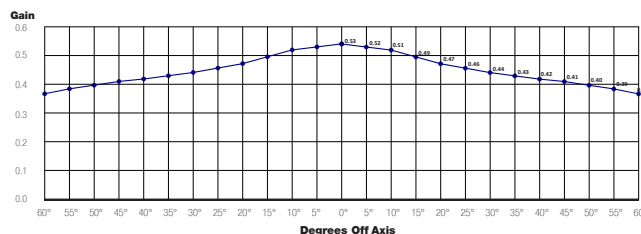
**Standaard:** UL 2818 - 2013  
 Standaard for chemische emissies voor bouwmaterialen, afwerking en inrichting

**Certificatienummer**

Greenguard - 11065-410



Greenguard Gold - 11065-420



### HD Progressive 0.9

Gain: 0.9  
 Kijkhoek: 170°  
 Basis materiaal: Vinyl  
 Brandwerendheid: B2  
 Zwarte achterkant: Ja  
 Opaciteit: > 99 %  
 Naadloos: Ja  
 GreenGuard: Ja



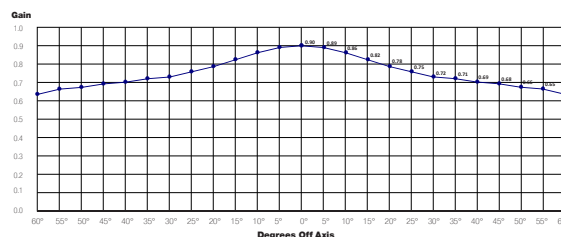
**Standaard:** UL 2818 - 2013  
 Standaard for chemische emissies voor bouwmaterialen, afwerking en inrichting

**Certificatienummer**

Greenguard - 11066-410



Greenguard Gold - 11066-420



### HD Progressive 1.1

Gain: 1.1  
 Kijkhoek: 170°  
 Basis materiaal: Vinyl  
 Brandwerendheid: B2  
 Fire retardancy: B2  
 Zwarte achterkant: Ja  
 Opaciteit: > 99 %  
 Naadloos: Ja  
 GreenGuard: Ja



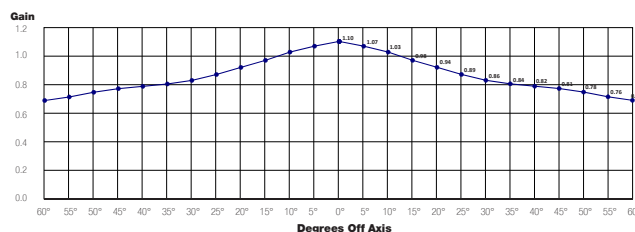
**Standaard:** UL 2818 - 2013  
 Standaard for chemische emissies voor bouwmaterialen, afwerking en inrichting

**Certificatienummer**

Greenguard - 11067-410



Greenguard Gold - 11067-420



### HD Progressive 1.3

Gain: 1.3  
 Kijkhoek: 150°  
 Basis materiaal: Vinyl  
 Brandwerendheid: B2  
 Zwarte achterkant: Ja  
 Opaciteit: > 99 %  
 Naadloos: Ja  
 GreenGuard: Ja



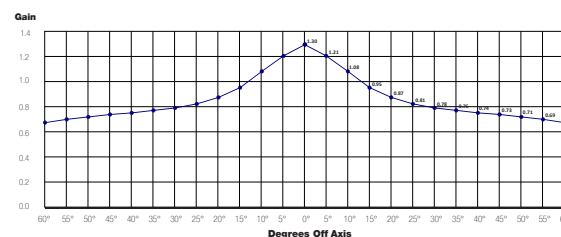
**Standaard:** UL 2818 - 2013  
 Standaard for chemische emissies voor bouwmaterialen, afwerking en inrichting

**Certificatienummer**

Greenguard - 42729-410



Greenguard Gold - 42729-420



## Certificaties

- Producten worden geproduceerd in een ISO14001 gecertificeerde fabriek.
- Projecta is een ISO 9001 gecertificeerde onderneming.
- REACH - Registration, Evaluation, Authorisation and Restriction of Chemical substances.
- RoHS - Restriction of Hazardous Substances.
- WEEE - Waste Electronic and Electrical Equipment Regulations.



## Maatwerk

Geef exact de maten aan van het projectiescherm dat u nodig heeft:

Zichtmaat: \_\_\_\_\_ hoog (cm.) x \_\_\_\_\_ breed(cm.)  
 Doeksoort: \_\_\_\_\_ kader boven: \_\_\_\_\_ (cm.) Kader onder: \_\_\_\_\_ (cm.)

RAL kleur koker en kunststof onderdelen: RAL \_\_\_\_\_

Motor rechts gepositioneerd

Doek omgekeerd gemonteerd

Opmerkingen: \_\_\_\_\_

**PROJECTA** A BRAND OF MILESTONE AV TECHNOLOGIES BV || [www.projectascreens.com](http://www.projectascreens.com)

P +31.(0)495.580.840 || F +31.(0)495.580.845 || [emea.sales@milestone.com](mailto:emea.sales@milestone.com)

## Accessoires – bediening

Voor projectieschermen met een standaard motor / standaard geleverd met een wandchakelaar

- Easy Install RF afstandsbediening (868,3 Mhz)
  - Easy Install draadloze projectorkoppeling (868,3 Mhz)
  - Easy Install RF wandzender (868,3 Mhz)
- Easy Install RF afstandsbediening met projectorkoppeling (868,3 Mhz)
- Easy Install projectorkoppeling met kabel
- Easy Install IR afstandsbediening
- Easy Install plug & play relaiskast met potentiaal vrije contacten
  - Easy Install plug & play RS232/RS422 control kit
  - Easy Install plug & play RS232/RS422 met IP control kit
- Sleutelschakelaar

Voor projectieschermen met een RF motor / standaard geleverd met een afstandsbediening

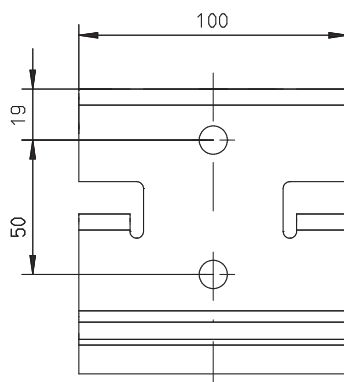
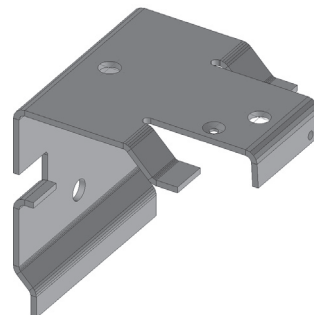
- RF wandzender (433,92 Mhz)
- 4 kanaals RF handzender (433,92 Mhz)
- Easy Install plug & play aansluitkabel voor RF schermen 10 m
- Easy Install plug & play aansluitkabel voor RF schermen 5 m

## Accessories - installation

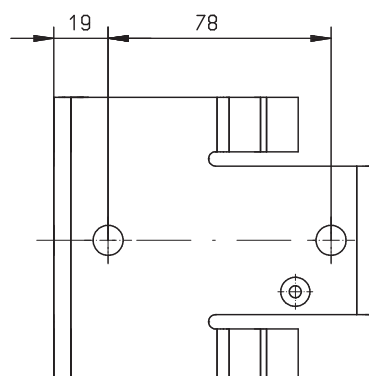
- Plafondbeugel (100 cm.)
- Wandbeugel (75 cm.)
- Wandbeugel (30 cm.)
- Wandbeugel (10 cm.)
- Koofbeugel

## Elpro Concept - meegeleverde montagebeugel

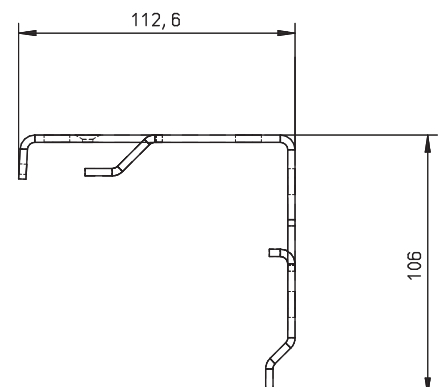
(Afmetingen in mm)



Vooraanzicht



Bovenaanzicht



Zijaanzicht

## Garantie

Projecta verstrekt een beperkte garantie van vijf (5) jaar op de Elpro Concept-serie en een beperkte garantie van twee (2) jaar op alle andere producten. De garantie op de motor van elektrische schermen bedraagt vijf (5) jaar. Alle garanties gaan in op de datum waarop het product door Projecta is gefactureerd.