

## Vienmēr šeit, lai jums palīdzētu

Reģistrējiet savu preci un saņemiet atbalstu  
[www.philips.com/support](http://www.philips.com/support)



**HTL1190B/12**  
**SoundBar skaļrunis**



Lietošanas instrukcija

**PHILIPS**

# Satura rādītājs

---

<b>1. Svarīgi .....</b>	<b>3</b>
Palīdzība un atbalsts.....	3
Drošība.....	3
Rūpes par jūsu ierīci.....	4
Rūpes par apkārtējo vidi.....	4
Atbilstība .....	5
<b>2. Jūsu SoundBar skaļrunis .....</b>	<b>5</b>
Galvenā ierīce .....	5
Tālvadības pults .....	6
Savienojumi.....	7
<b>3. Jūsu SoundBar skaļruņa pievienošana ....</b>	<b>7</b>
Novietošana.....	7
Audiosignāla pievienošana no televizora un citām ierīcēm .....	8
<b>4. Jūsu SoundBar skaļruņa lietošana .....</b>	<b>9</b>
Skaļuma regulēšana .....	9
Skaņas izvēle .....	9
MP3 atskaņotājs.....	10
USB atmiņas ierīces .....	10
Mūzikas atskaņošana caur Bluetooth .....	11
Automātiskā gaidstāve .....	11
Rūpnīcas iestatījumu atjaunošana .....	11
Programmatūras atjaunināšana.....	11
<b>5. SoundBar skaļruņa stiprināšana     pie sienas .....</b>	<b>12</b>
<b>6. Preces specifikācijas .....</b>	<b>12</b>
<b>7. Darbības traucējumu novēršana .....</b>	<b>13</b>

# 1. Svarīgi

Lūdzu, pirms šīs ierīces lietošanas izlasiet un saprotiet visas sniegtās instrukcijas. Ja bojājumi ir radušies instrukciju neievērošanas dēļ, garantija nav spēkā.

## Palīdzība un atbalsts

Plaša tiešsaistes atbalsta saņemšanai apmeklējiet interneta vietni [www.philips.com/support](http://www.philips.com/support), lai:

- lejupielādētu lietošanas instrukciju un īso lietošanas pamācību;
- skatītos video pamācības (pieejamas tikai atsevišķiem modeļiem);
- saņemtu atbildes uz biežāk uzdotajiem jautājumiem (BUJ);
- nosūtītu mums jautājumu pa e-pastu;
- tērztu ar mūsu atbalsta pārstāvi.

Izpildiet interneta vietnē sniegtos norādījumus, lai izvēlētos valodu, un pēc tam ievadiet savas ierīces modeļa numuru.

Tāpat jūs varat izmantot alternatīvu sazināties ar savas valsts klientu apkalpošanas servisu. Pirms sazināties ar klientu apkalpošanas servisu, pierakstiet savas ierīces modeļa un sērijas numuru. Šī informācija ir norādīta jūsu ierīces aizmugurē vai apakšā.

## Drošība

### Elektriskās strāvas triecienu vai ugunsbīstamības risks!

- Pirms jūs veicat vai maināt jebkurus savienojumus, pārliecinieties, vai visas ierīces ir atvienotas no elektrotīkla rozetes.
- Nekad nepakļaujiet ierīci un tās piederumus lietus vai ūdens iedarbībai. Nekad nenovietojiet ierīces tuvumā ar šķidrumu pildītus priekšmetus, piemēram, vāzes. Ja uz ierīces tiek uzliets vai tajā tiek ieliets šķidrums, nekavējoties atvienojiet ierīci no elektrotīkla rozetes. Sazinieties ar klientu apkalpošanas servisu, lai pirms turpmākas lietošanas pārbaudītu ierīci.
- Nekad nenovietojiet ierīci un tās piederumus atklātās liesmas vai citu karstuma avotu tuvumā, kā arī tiešā saules gaismā.

- Nekad neievietojiet nekādus priekšmetus ierīces ventilācijas vai citās atverēs.
- Ja ierīces atvienošanai no elektrotīkla tiek izmantota elektriskās barošanas kontaktdakša vai uzmava, šai atvienošanas ierīcei vienmēr ir jābūt brīvi pieejamai un viegli izraujamai no elektrotīkla rozetes.
- Atvienojiet ierīci no elektrotīkla rozetes pirms pērkona negaisa.
- Atvienojot elektriskās barošanas vadu no elektrotīkla rozetes, vienmēr velciet aiz kontaktdakšas. Nekad nevelciet aiz vada.

### Īssavienojuma vai ugunsbīstamības risks!

- Ierīces identifikācijas datus un barošanas padeves parametrus skatiet uz identifikācijas datu plāksnītes ierīces aizmugurē vai apakšā.
- Pirms ierīces pievienošanas elektrotīkla rozetei pārliecinieties, vai elektrotīkla spriegums atbilst spriegumam, kas ir norādīts ierīces aizmugurē vai apakšā. Nekad nepievienojiet ierīci elektrotīkla rozetei, ja spriegumi atšķiras.

### Savainojumu vai šīs ierīces bojājumu risks!

- Pie sienas stiprināmām ierīcēm izmantojiet tikai komplektācijā iekļauto sienas stiprinājumu. Nostipriniet sienas stiprinājumu pie tādas sienas, kas var noturēt ierīces un sienas stiprinājuma kopējo svaru. WOOX Innovations nenes atbildību par nepareizu stiprināšanu pie sienas, kā rezultātā radies negadījums, savainojums vai bojājums.
- Nekad nenovietojiet ierīci vai citus priekšmetus uz elektriskās barošanas vadiem vai uz citas elektriskās aparatūras.
- Ja ierīce ir tikusi transportēta temperatūrā, kas ir zemāka par 5°C, tad vispirms izpakojiet ierīci un pagaidiet, kamēr tās temperatūra sasniedz telpas temperatūru, un tikai pēc tam pievienojiet ierīci elektrotīkla rozetei.
- Šīs ierīces detaļas var būt izgatavotas no stikla. Apejieties ar ierīci uzmanīgi, lai novērstu savainojumu vai bojājumu rašanos.

### Pārkaršanas risks!

- Nekad neuzstādiēt šo ierīci noslēgtā vietā. Vienmēr atstājiet apkārt ierīcei vismaz 10 cm brīvas vietas, lai nodrošinātu tās ventilāciju. Pārlicinieties, lai aizkari vai citi priekšmeti nekad neaizsegtu ierīces ventilācijas atveres.

### Piesārņojuma risks!

- Nelietojiet kopā dažādas baterijas (vecas un jaunas vai oglekļa un sārnu u.tml.).
- Sprādzienbīstamība bateriju nepareizas nomaiņas gadījumā. Nomainiet baterijas tikai ar tādām pašām vai līdzvērtīgām.
- Izņemiet baterijas, ja tās ir izlietotas vai arī ja tālvadības pults ilgāku laiku netiks lietota.
- Baterijas satur ķīmiskas vielas, tādēļ tās ir jāutilizē pareizā veidā.

### Bateriju norīšanas risks!

- Ierīcē/tālvadības pultī var būt monētas/pogas tipa baterija, kuru ir iespējams norīt. Vienmēr glabājiet bateriju bērniem nepieejamā vietā! Ja baterija tiek norīta, tā var radīt nopietnus savainojumus vai pat izraisīt nāvi. Smagi iekšēji apdegumi var rasties jau divu stundu laikā pēc baterijas norīšanas.
- Ja jums ir aizdomas, ka baterija ir tikusi norīta vai arī tā ir iekļuvusi jebkurā no ķermeņa daļām, nekavējoties meklējiet medicīnisko palīdzību.
- Veicot bateriju nomaiņu, vienmēr glabājiet visas jaunās un izlietotās baterijas bērniem nepieejamā vietā. Kad esat nomainījis bateriju, pārlicinieties, vai bateriju nodalījums ir pilnībā aizvērts.
- Ja bateriju nodalījumu nevar pilnībā aizvērt, pārtrauciet ierīces lietošanu. Novietojiet ierīci bērniem nepieejamā vietā un sazinieties ar ražotāju.



Šī ir II izolācijas klases ierīce ar dubultu izolāciju un bez aizsargājošā zemējuma.

### Rūpes par jūsu ierīci

Ierīces tīrīšanai izmantojiet tikai mikrošķiedras lupatiņu.

### Rūpes par apkārtējo vidi

#### Jūsu nolietotās ierīces un izlietoto bateriju utilizācija



Jūsu ierīce ir izstrādāta un izgatavota, izmantojot augstas kvalitātes materiālus un sastāvdaļas, kurus var pārstrādāt un lietot atkārtoti.



Šis simbols uz ierīces norāda, ka ierīce atbilst Eiropas Savienības direktīvas 2012/19/ES prasībām.



Šis simbols nozīmē, ka ierīce satur baterijas, uz kurām attiecas Eiropas Savienības direktīvas 2013/56/ES prasības, kas nosaka, ka baterijas nedrīkst izmest kopā ar parastiem sadzīves atkritumiem.

Lūdzu, noskaidrojiet informāciju par vietējo elektrisko un elektronisko ierīču un izlietoto bateriju atsevišķas savākšanas sistēmu.

Lūdzu, rīkojieties saskaņā ar vietējiem noteikumiem un nekad neizmēģiniet nolietotās elektroierīces un izlietotās baterijas kopā ar parastiem sadzīves atkritumiem. Pareiza nolietoto elektroierīču un izlietoto bateriju utilizācija palīdz novērst iespējamo kaitējumu apkārtējai videi un cilvēku veselībai.

#### Vienreizlietojamo bateriju izņemšana

Lai izņemtu vienreizlietojamās baterijas, skatiet nodaļu par bateriju uzstādīšanu.

### Atbilstība

# CE 0890

Šī ierīce atbilst Eiropas Savienības noteikumiem par radiotraucējumiem.

Ar šo WOOX Innovations paziņo, ka šī ierīce atbilst direktīvas 1999/5/EK pamatprasībām un citiem būtiskajiem nosacījumiem.

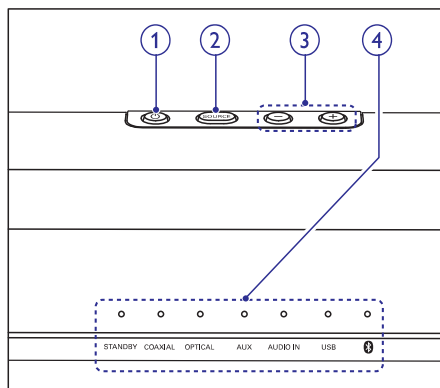
ES atbilstības deklarāciju jūs varat atrast interneta vietnē [www.p4c.philips.com](http://www.p4c.philips.com).

## 2. Jūsu SoundBar skaļrunis

Apsveicam ar jūsu pirkumu un laipni lūdzam Philips! Lai pilnībā izmantotu Philips piedāvātā atbalsta iespējas, reģistrējiet savu SoundBar skaļruni tiešsaistē [www.philips.com/welcome](http://www.philips.com/welcome).

### Galvenā ierīce

Šajā nodaļā ir sniegts galvenās ierīces pārskats.

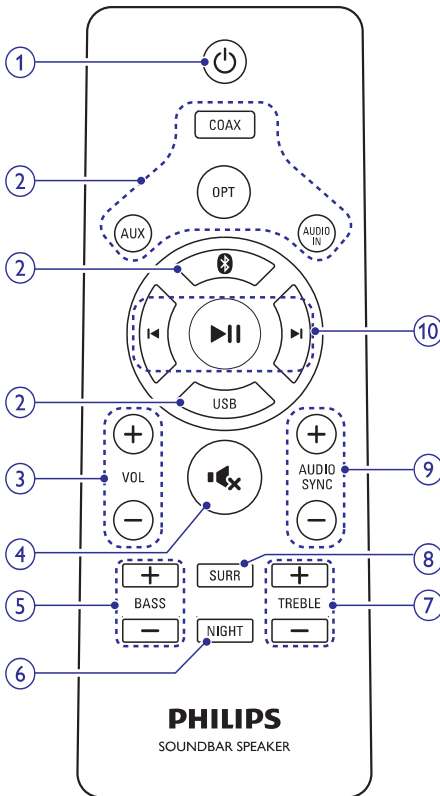


- 1. **  
Ieslēgt SoundBar skaļruni vai pārslēgt to gaidstāves režīmā.
- 2. SOURCE (Avots)**  
Izvēlēties ievades avotu SoundBar skaļrunim.
- 3. Skaļums +/-**  
Palielināt vai samazināt skaļumu.
- 4. LED indikatori**
  - **STANDBY** (Gaidstāve): Iedegas, kad SoundBar skaļrunis ir gaidstāvē.
  - **COAXIAL** (Koaksiālais): Iedegas, kad jūs pārslēdzat uz koaksiālo ievades avotu.
  - **OPTICAL** (Optiskais): Iedegas, kad jūs pārslēdzat uz optisko ievades avotu.
  - **AUX** (Papildierīce): Iedegas, kad jūs pārslēdzat uz analoģo ievades avotu.
  - **AUDIO IN** (Audiosignāla ievade): Iedegas, kad jūs pārslēdzat uz audiosignāla ievades avotu (3,5 mm ligzdu).
  - **USB**: Iedegas, kad jūs pārslēdzat uz USB avotu.

- **🔌:** Iedegas, kad jūs pārslēdzat uz Bluetooth režīmu un Bluetooth ierīces ir savienotas pārī. Mirgo, kad jūs pārslēdzat uz Bluetooth režīmu un Bluetooth ierīces nav savienotas pārī.

## Tālvadības pults

Šajā nodaļā ir sniegts tālvadības pults pārskats.



### 1. 🔌 (Gaidstāve-ieslēgt)

Ieslēgt SoundBar skaļruni vai pārslēgt to gaidstāves režīmā.

### 2. Avotu taustiņi

- **COAX** (Koaksiālais): Pārslēgt jūsu audiosignāla avotu uz koaksiālo savienojumu.
- **OPT** (Optiskais): Pārslēgt jūsu audiosignāla avotu uz optisko savienojumu.
- **AUX** (Papildierīce): Pārslēgt jūsu audiosignāla avotu uz AUX savienojumu.
- **AUDIO IN** (Audiosignāla ievade): Pārslēgt jūsu audiosignāla avotu uz MP3 savienojumu (3,5 mm ligzdu).
- **📶:** Pārslēgt uz Bluetooth režīmu.
- **USB:** Pārslēgt jūsu audiosignāla avotu uz USB savienojumu.

### 3. +/- (Skaļums)

Palielināt vai samazināt skaļumu.

### 4. 🔊

Izslēgt vai atjaunot skaļumu.

### 5. BASS +/- (Bass +/-)

Palielināt vai samazināt basa līmeni.

### 6. NIGHT (Nakts režīms)

Ieslēgt vai izslēgt nakts režīmu.

### 7. TREBLE +/- (Diskants +/-)

Palielināt vai samazināt diskanta līmeni.

### 8. SURR (Telpiskā skaņa)

Pārslēgt starp stereo un virtuālu telpisko skaņu.

### 9. AUDIO SYNC +/- (Audio sinhronizēšana +/-)

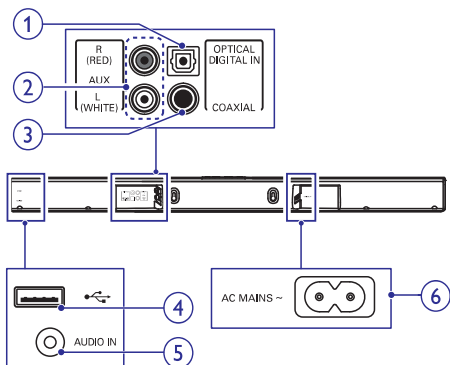
Šī funkcija ir izmantojama tikai **COAXIAL (COAX)** un **OPTICAL (OPT)** avotiem. Palielināt vai samazināt audiosignāla aizkavi.

### 10. Atskaņošanas taustiņi

- **▶||:** Sākt, pauzēt vai atsākt atskaņošanu USB režīmā un Bluetooth režīmā (tikai Bluetooth ierīcēm, kas atbalsta AVRCP (audio/video tālvadības profilu)).
- **⏪ / ▶:** Pārlēkt uz iepriekšējo vai nākamo ierakstu USB režīmā un Bluetooth režīmā (tikai Bluetooth ierīcēm, kas atbalsta AVRCP (audio/video tālvadības profilu)).

### Savienojumi

Šajā nodaļā ir sniegts uz jūsu SoundBar skaļruņa esošo savienojumu pārskats.



#### 1. DIGITAL IN-OPTICAL (Digitālā ievade-optiskā)

Pievienot pie televizora vai digitālās ierīces optiskās audiosignāla izvades.

#### 2. AUX (Papildierīce)

Pievienot pie televizora vai analogās ierīces analogās audiosignāla izvades.

#### 3. COAXIAL (Koaksiālā)

Pievienot pie televizora vai digitālās ierīces koaksiālās audiosignāla izvades.

#### 4.

Audiosignāla ievade no USB atmiņas ierīces.

#### 5. AUDIO IN (Audiosignāla ievade)

Audiosignāla ievade no, piemēram, MP3 atskaņotāja (3,5 mm ligzda).

#### 6. AC MAINS~ (Maiņstrāvas barošanas padeve)

Pievienot barošanas padevei.

## 3. Jūsu SoundBar skaļruņa pievienošana

Šī nodaļa palīdzēs jums pievienot savu SoundBar skaļruni pie televizora un citām ierīcēm.

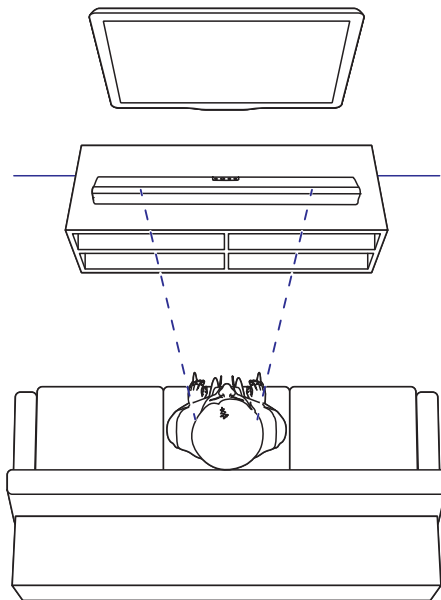
Informācija par jūsu SoundBar skaļruņa un piederumu pamatsavienojumiem ir pieejama šajā lietošanas pamācībā.

### Piezīme

- Ierīces identifikācijas datus un barošanas padeves rādītājus skatiet uz identifikācijas datu plāksnītes, kas atrodas ierīces aizmugurē vai apakšā.
- Pirms jebkuru savienojumu veikšanas vai maiņas pārliecinieties, vai visas ierīces ir atvienotas no elektrotīkla rozetes.

### Novietošana

Novietojiet savu SoundBar skaļruni, kā parādīts attēlā.



# ... Jūsu SoundBar skaļruņa pievienošana

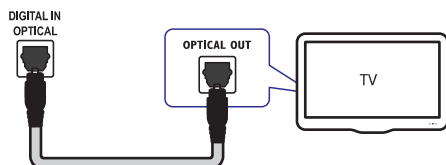
## Audiosignāla pievienošana no televizora un citām ierīcēm

Atskaņojiet audiosignālu no televizora vai citām ierīcēm caur savu SoundBar skaļruņi.

Izmantojiet vislabākās kvalitātes savienojumu, kāds ir pieejams jūsu televizoram un citām ierīcēm.

### 1. iespēja: Audiosignāla pievienošana caur digitālo optisko kabeli

#### Vislabākā audiosignāla kvalitāte

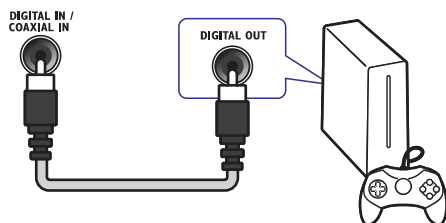


1. Izmantojot optisko kabeli, savienojiet **OPTICAL** ligzdu uz sava SoundBar skaļruņa ar **OPTICAL** ligzdu uz televizora vai citas ierīces.

- Digitālā optiskā ligzda var būt marķēta kā **SPDIF** vai **SPDIF OUT**.

### 2. iespēja: Audiosignāla pievienošana caur digitālo koaksiālo kabeli

#### Vislabākā audiosignāla kvalitāte

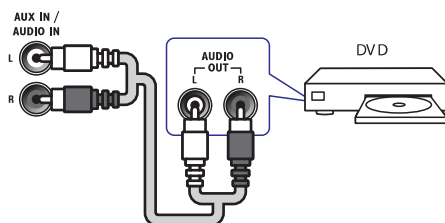


1. Izmantojot koaksiālo kabeli, savienojiet **COAXIAL** ligzdu uz sava SoundBar skaļruņa ar **COAXIAL/DIGITAL OUT** ligzdu uz televizora vai citas ierīces.

- Digitālā koaksiālā ligzda var būt marķēta kā **DIGITAL AUDIO OUT**.

### 3. iespēja: Audiosignāla pievienošana caur analogajiem audiokabeļiem

#### Parasta audiosignāla kvalitāte



1. Izmantojot analogo kabeli, savienojiet **AUX** ligzdas uz sava SoundBar skaļruņa ar **AUDIO OUT** ligzdām uz televizora vai citas ierīces.





## 4. Jūsu SoundBar skaļruņa lietošana

Šī nodaļa palīdzēs jums lietot SoundBar skaļruni, lai atskaņotu audio no pievienotajām ierīcēm.

### Pirms sākat darbību

- Izveidojiet visus nepieciešamos savienojumus, kā aprakstīts šajā lietošanas pamācībā, vai lejupielādējiet lietošanas instrukciju no [www.philips.com/support](http://www.philips.com/support).
- Pārslēdziet SoundBar skaļruni uz pareizo avotu citām ierīcēm.

### Skaļuma regulēšana

1. Spiediet taustiņus +/- (**Skaļums**), lai palielinātu vai samazinātu skaļuma līmeni.
  - Lai izslēgtu skaņu, nospiediet taustiņu .
  - Lai atjaunotu skaņu, vēlreiz nospiediet taustiņu  vai spiediet taustiņus +/- (**Skaļums**).

### Skaļuma indikators

- Jo augstāku skaļuma līmeni jūs noregulējat, jo vairāk LED indikatoru iedegas. Ja jūs triju sekunžu laikā nespiežat skaļuma regulēšanas taustiņus, skaļuma indikatori nodziest.
- Visi LED indikatori trīsreiz nomirgo, kad skaļums tiek noregulēts uz maksimālo vai minimālo līmeni.
- Kad tiek izslēgta skaņa, mirgo pašreizējā avota indikators.

### Skaņas izvēle

Šī nodaļa palīdzēs jums izvēlēties ideālo skaņu jūsu video vai mūzikas atskaņošanai.

### Telpiskās skaņas režīms

Izbaudiet visaptverošu skaņu ar telpiskās skaņas režīmiem.

1. Nospiediet taustiņu **SURR**, lai ieslēgtu vai izslēgtu telpiskās skaņas režīmu.
  - **On** (ieslēgts): Radīt telpisku klausīšanās pieredzi.
  - **Off** (izslēgts): Divu kanālu stereo skaņa. Ideāla, lai klausītos mūziku.

### Skaņas režīma indikators

- Ja telpiskās skaņas režīms tiek ieslēgts, visi LED indikatori iedegas viens pēc otra un paliek iedegti trīs sekundes. Visbeidzot paliek iedegts pašreizējā avota indikators.
- Ja telpiskās skaņas režīms tiek izslēgts, visi LED indikatori iedegas un tad viens pēc otra nodziest. Visbeidzot paliek iedegts pašreizējā avota indikators.

### Skaņas izlīdzinātājs (ekvalaizers)

Mainiet SoundBar skaļruņa augsto frekvenču (diskanta) un zemo frekvenču (basa) skaņas iestatījumus.

1. Spiediet taustiņus **TREBLE +/-** vai **BASS +/-**, lai mainītu diskanta vai basa frekvenci.

### Diskanta/basa indikators

- Jo augstāku diskanta/basa iestatījumu jūs noregulējat, jo vairāk LED indikatoru iedegas. Ja jūs triju sekunžu laikā nespiežat diskanta/basa regulēšanas taustiņus, diskanta/basa indikatori nodziest.
- Visi LED indikatori trīsreiz nomirgo, kad diskants vai bass tiek noregulēts uz maksimālo vai minimālo līmeni.

### Attēla un skaņas sinhronizēšana

Ja audiosignāls un videosignāls nav sinhronizēti, jūs varat aizkavēt audiosignālu, lai tas atbilstu videosignālam.

1. Spiediet taustiņus **AUDIO SYNC +/-**, lai sinhronizētu audiosignālu ar videosignālu.
  - Taustiņš **AUDIO SYNC +** palielina skaņas aizkavi, un taustiņš **AUDIO SYNC -** samazina skaņas aizkavi.

### Skaņas aizkaves indikators

- Jo lielāku skaņas aizkavi jūs noregulējat, jo vairāk LED indikatoru iedegas. Ja jūs triju sekunžu laikā nespiežat skaņas aizkaves regulēšanas taustiņus, skaņas aizkaves indikatori nodziest.

# ... Jūsu SoundBar skaļruņa lietošana

## Piezīme

- Šī funkcija ir izmantojama tikai **COAXIAL (COAX)** un **OPTICAL (OPT)** avotiem.

## Nakts režīms

Lai klausītos klusi, nakts režīms samazina skaļo skaņu skaļumu, kad tiek atskaņots audiosignāls. Nakts režīms ir pieejams tikai Dolby Digital skaņu ierakstiem.

- Nospiediet taustiņu **NIGHT**, lai ieslēgtu vai izslēgtu nakts režīmu.

## Nakts režīma indikators

- Ja nakts režīms tiek ieslēgts, visi LED indikatori iedegas viens pēc otra un paliek iedegti trīs sekundes. Visbeidzot paliek iedegts pašreizējā avota indikators.
- Ja nakts režīms tiek izslēgts, visi LED indikatori iedegas un tad viens pēc otra nodziest. Visbeidzot paliek iedegts pašreizējā avota indikators.

## MP3 atskaņotājs

Pievienojiet savu MP3 atskaņotāju, lai atskaņotu savus audiofailus vai mūziku.

## Jums nepieciešams:

- MP3 atskaņotājs.
  - 3,5 mm stereo audiokabelis.
- Izmantojot 3,5 mm stereo audiokabeli, pievienojiet MP3 atskaņotāju **AUDIO IN** ligzdai uz sava SoundBar skaļruņa.
  - Nospiediet taustiņu **AUDIO IN** uz tālvadības pults.
  - Spiediet taustiņus uz MP3 atskaņotāja, lai izvēlētos un atskaņotu audiofailus vai mūziku.



## USB atmiņas ierīces

Izbaudiet audio USB atmiņas ierīcē, piemēram, MP3 atskaņotājā, USB zibatmiņā utt.

## Jums nepieciešams:

- USB atmiņas ierīce, kas ir formatēta FAT failu sistēmām un atbilst lielapjoma atmiņas klasei (Mass Storage Class).

- MP3 fails USB atmiņas ierīcē.
- Pievienojiet USB atmiņas ierīci SoundBar skaļrunim.
  - Nospiediet taustiņu **USB** uz tālvadības pults.
  - Izmantojiet tālvadības pulti, lai vadītu atskaņošanu.

Taustiņš	Darbība
	Sākt, pauzēt vai atsākt atskaņošanu.
	Pārlēkt uz iepriekšējo vai nākamo ierakstu.
<b>USB</b>	Atskaņošanas laikā nospieš taustiņu, lai pārslēgtu starp iespējām: atkārtot vienu ierakstu un izslēgt atkārtošanu.

## Atkārtotas atskaņošanas indikators

- Ja atkārtošanas režīms tiek ieslēgts, visi LED indikatori iedegas uz vienu sekundi un tad paliek iedegts pašreizējā avota indikators.
- Ja atkārtošanas režīms tiek izslēgts, visi LED indikatori iedegas un tad viens pēc otra nodziest. Visbeidzot paliek iedegts pašreizējā avota indikators.

## Piezīme

- Šī ierīce var nebūt saderīga ar noteiktu veidu USB atmiņas ierīcēm.
- Ja jūs izmantojat USB pagarinātājkabeli, USB centrmezglu (USB HUB) vai USB daudzlasītāju, tad USB atmiņas ierīce var netikt atpazīta.
- Digitālās kameras PTP protokoli netiek atbalstīti.
- Neizņemiet USB atmiņas ierīci, kamēr tā tiek nolasīta.
- Ar digitālo tiesību pārvaldīšanas tehnoloģiju (DRM) aizsargāti mūzikas faili (MP3) netiek atbalstīti.
- Atbalsta USB portu: 5 V ===, 1 A.

## Mūzikas atskaņošana caur Bluetooth

Savienojiet SoundBar skaļruni ar savu Bluetooth ierīci (piemēram, iPad, iPhone, iPod touch, Android viedtālruni vai klēpj datoru) caur Bluetooth, un tad jūs varēsiet klausīties Bluetooth ierīcē saglabātos audio failus caur SoundBar skaļruni.

### Jums nepieciešams:

- Bluetooth ierīce, kas atbalsta Bluetooth profilu A2DP (uzlaboto skaņas izplatīšanas profilu) un ir aprīkota ar Bluetooth versiju 2.1 + EDR.
  - Darbības attālums starp SoundBar skaļruni un Bluetooth ierīci ir apmēram 10 metri.
1. Nospiediet taustiņu **Ⓜ** uz tālvadības pults, lai pārslēgtu SoundBar skaļruni uz Bluetooth režīmu.  
↳ **Ⓜ** indikators mirgo ātrā tempā.
  2. Bluetooth ierīcē ieslēdziet Bluetooth funkciju, tad meklējiet un izvēlieties Philips **HTL1190B**, lai sāktu savienojumu (skatiet Bluetooth ierīces lietošanas instrukciju, lai uzzinātu, kā ieslēgt Bluetooth).
    - Ja tiek prasīta parole, ievadiet "0000".  
↳ Savienojuma izveides laikā **Ⓜ** indikators mirgo lēnākā tempā.
  3. Pagaidiet, līdz **Ⓜ** indikators iedegas.  
↳ Ja savienojumu neizdodas izveidot, **Ⓜ** indikators nepārtraukti mirgo lēnākā tempā.
  4. Savā Bluetooth ierīcē izvēlieties un atskaņojiet audio failus vai mūziku.
    - Ja atskaņošanas laikā tiek saņemts ienākošais zvans, mūzikas atskaņošana tiek pauzēta.
    - Ja jūsu Bluetooth ierīce atbalsta AVRCP (audio/video tālvadības profilu), jūs varat uz tālvadības pults spiest taustiņus **⏪/⏩**, lai pārlēktu uz citu ierakstu, vai spiest taustiņu **⏸**, lai pauzētu/atsāktu atskaņošanu.
  5. Lai izietu no Bluetooth režīma, izvēlieties citu avotu.
    - Kad jūs pārslēdzat atpakaļ uz Bluetooth režīmu, Bluetooth savienojums saglabājas aktīvs.

### Piezīme

- Mūzikas straumēšanu var pārtraukt šķēršļi starp ierīci un SoundBar skaļruni, piemēram, sienas, metāla korpuss, kas nosedz ierīci, vai citas tuvumā esošas ierīces, kas darbojas tajā pašā frekvencē.
- Ja jūs vēlaties savienot savu SoundBar skaļruni ar citu Bluetooth ierīci, nospiediet un turiet nospiegtu taustiņu **Ⓜ** uz tālvadības pults, lai atvienotu pašreiz pievienoto Bluetooth ierīci.

## Automātiskā gaidstāve

Atskaņojot mediju no pievienotās ierīces, SoundBar skaļrunis automātiski pārslēdzas gaidstāves režīmā, ja 15 minūšu laikā netiek nospiests neviens taustiņš un pievienotajā ierīcē nenotiek audio atskaņošana.

## Rūpnīcas iestatījumu atjaunošana

Jūs varat atiestatīt savu SoundBar skaļruni uz noklusējuma iestatījumu režīmu.

1. Izslēgtas skaņas (klusuma) režīmā divreiz ātri nospiediet taustiņu **AUX**.  
↳ Rūpnīcas iestatījumi ir atjaunoti.

## Programmatūras atjaunināšana

Lai pastāvīgi uzlabotu šo ierīci, var tikt piedāvāti programmatūras jauninājumi. Apmeklējiet interneta vietni [www.philips.com/support](http://www.philips.com/support), lai pārbaudītu, vai ir pieejama jaunākā programmatūras versija.

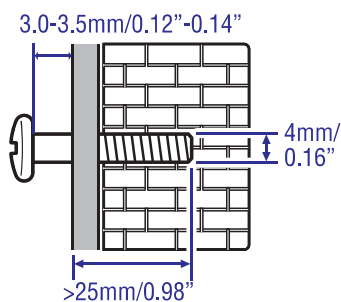
## 5. SoundBar skaļruņa stiprināšana pie sienas

### Piezīme

- Nepareizas stiprināšanas pie sienas rezultātā var notikt negadījums, rasties savainojums vai bojājums. Ja jums rodas kādi jautājumi, sazinieties ar savas valsts klientu apkalpošanas servisu.
- Pirms stiprināšanas pie sienas pārliedzieties, vai siena var noturēt jūsu SoundBar skaļruņa svaru.

### Skrūvju garums/diametrs

Atkarībā no sienas veida, pie kuras jūs gatavojaties stiprināt savu SoundBar skaļruni, pārliedzieties, vai jūs izmantojat atbilstoša garuma un diametra skrūves.



Skatiet zīmējumu šajā lietošanas pamācībā, lai uzzinātu, kā pareizi piestiprināt savu SoundBar skaļruni pie sienas.

- 1) Izurbiet sienā divus caurumus.
- 2) Nostipriniet izurbtajos caurumos dībeļus un ieskrūvējiet tajos skrūves.
- 3) Uzkariet SoundBar skaļruni uz ieskrūvētajām skrūvēm.

## 6. Preces specifikācijas

### Piezīme

- Specifikācijas un dizains var tikt mainīti bez brīdinājuma.

### Pastiprinātājs

- RMS kopējā izvades jauda: 40 W RMS (+/- 0,5 dB, 10% THD)
- Frekvences reakcija: 40 Hz – 20 kHz / ±3dB
- Signāla-trokšņa attiecība: > 65 dB (CCIR) / (A-kategorijas)
- Kopējie harmoniskie kropļojumi: < 1%
- Ievades jutība:
  - AUX: 2 Vrms +/- 100 mV
  - AUDIO IN: 1 Vrms +/- 100 mV

### Audio

- S/PDIF Digitālā audio ievade:
  - Koaksiālā: IEC 60958-3
  - Optiskā: TOSLINK
- Izveršanas frekvence:
  - MP3: 8 kHz, 11 kHz, 12 kHz, 16 kHz, 22 kHz, 24 kHz, 32 kHz, 44,1 kHz, 48 kHz
- Konstants bitu ātrums:
  - MP3: 8 kbps – 320 kbps

### USB

- Saderība: Liela ātruma USB (2.0)
- Klases atbalsts: USB lielapjoma atmiņas klase (MSC)
- Failu sistēma: FAT16 un FAT32
- Atbalsta MP3 failu formātus

### Bluetooth

- Bluetooth profili: A2DP (uzlabotais skaņas izplatīšanas profils), AVRCP (audio/video tālvadības profils)
- Bluetooth versija: 2.1 + EDR

## ... Preces specifikācijas

### Galvenā ierīce

- Barošanas padeve: 100 – 240 V~, 50 – 60 Hz
- Elektroenerģijas patēriņš: 25 W
- Elektroenerģijas patēriņš gaidstāves režīmā: ≤ 0,5 W
- Skajruņu pretestība: 8 omi (pilna diapazona)
- Skajruņu draiveri: 4 x 54,5 mm
- Izmēri (p x a x d): 865 x 67,8 x 85,5 mm
- Svars: 1,8 kg

### Tālvadības pults baterijas

- 1 x AAA-R03-1,5 V

### Gaidstāves informācija

- Kad ierīce 15 minūtes ir dīkstāvē, tā automātiski pārslēdzas gaidstāves vai tīkla gaidstāves režīmā.
- Elektroenerģijas patēriņš gaidstāves vai tīkla gaidstāves režīmā ir mazāks par 0,5 W.
- Lai deaktivizētu Bluetooth savienojumu, nospiediet un turiet nospiestu Bluetooth taustiņu uz tālvadības pults.
- Lai aktivizētu Bluetooth savienojumu, iespējojiet Bluetooth savienojumu savā Bluetooth ierīcē vai iespējojiet Bluetooth savienojumu caur NFC atzīmi (ja pieejama).

## 7. Darbības traucējumu novēršana



### Brīdinājums

- Elektriskās strāvas trieciena risks. Nekad nenonemiet šīs ierīces korpusu.

Lai saglabātu garantijas derīgumu, nekad nemēģiniet remontēt ierīci pašu spēkiem.

Ja šīs ierīces lietošanas laikā rodas tās darbības traucējumi, pirms sazināties ar servisa centru, lūdzu, vispirms pārbaudiet tālāk uzskaitītos punktus. Ja problēmu neizdodas atrisināt, saņemiet atbalstu interneta vietnē [www.philips.com/support](http://www.philips.com/support).

### Galvenā ierīce

#### Nedarbojas taustiņi uz SoundBar skaļruņa.

- Uz dažām minūtēm atvienojiet SoundBar skaļruni no elektriskās barošanas padeves, tad atkal pievienojiet.

### Skaņa

#### Nav skaņas no SoundBar skaļruņa.

- Pievienojiet audiokabeli no sava SoundBar skaļruņa pie sava televizora vai citām ierīcēm.
- Atiestatiet savu SoundBar skaļruni uz tā rūpnīcas noklusējuma iestatījumiem.
- Uz tālvadības pults izvēlieties pareizo audiosignāla ievadi.
- Pārliedcinieties, vai SoundBar skaļrunim nav izslēgta skaņa.

#### Kropļota skaņa, vai dzirdama atbalss.

- Ja jūs atskaņojat televizora pārraidīto audiosignālu caur SoundBar skaļruni, pārliedcinieties, vai televizoram ir izslēgta skaņa.

### Bluetooth

#### Ierīci nevar savienot ar SoundBar skaļruni.

- Ierīce neatbalsta SoundBar skaļrunim nepieciešamos saderīgos profilus.
- Ierīcē nav ieslēgta Bluetooth funkcija. Skatiet ierīces lietošanas instrukciju, lai uzzinātu, kā ieslēgt šo funkciju.
- Ierīce nav pareizi pievienota. Pievienojiet ierīci pareizi (skatiet “Mūzikas atskaņošana caur Bluetooth” 10.lpp.).
- SoundBar skaļrunis jau ir savienots ar citu Bluetooth ierīci. Atvienojiet pievienoto ierīci, tad mēģiniet vēlreiz.

#### Audio atskaņošanas kvalitāte no pievienotās Bluetooth ierīces ir slikta.

- Bluetooth uztveršana ir slikta. Pārvietojiet ierīci tuvāk SoundBar skaļrunim vai novāciet jebkurus šķēršļus starp ierīci un SoundBar skaļruni.

#### Pievienotā Bluetooth ierīce pastāvīgi pievienojas un atvienojas.

- Bluetooth uztveršana ir slikta. Pārvietojiet ierīci tuvāk SoundBar skaļrunim vai novāciet jebkurus šķēršļus starp ierīci un SoundBar skaļruni.
- Bluetooth ierīcē izslēdziet bezvadu (Wi-Fi) funkciju, lai izvairītos no traucējumiem.
- Dažās Bluetooth ierīcēs Bluetooth savienojums var tikt automātiski deaktivizēts, lai taupītu enerģiju. Tas nenorāda uz nekādiem SoundBar skaļruņa darbības traucējumiem.

## Preču zīmes

---



“Dolby” un dubultā-D simbols ir “Dolby Laboratories” reģistrētas preču zīmes.



“Bluetooth®” vārdiskā preču zīme un logotipi ir reģistrētas preču zīmes, kas pieder “Bluetooth SIG, Inc.”, un WOOX Innovations tās izmanto saskaņā ar licenci. Citas preču zīmes un tirdzniecības zīmes ir to attiecīgo īpašnieku īpašums.

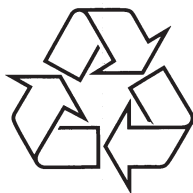


Specifikācijas var tikt mainītas bez brīdinājuma.

2014 © WOOX Innovations Limited. Visas tiesības patur autors.

Philips un Philips vairoga emblēma ir Koninklijke Philips N.V. reģistrētas preču zīmes, un WOOX Innovations Limited tās izmanto saskaņā ar Koninklijke Philips N.V. licenci.

HTL1190B\_12\_UM\_V1.0



Apmeklējiet Philips internetā  
<http://www.philips.com>